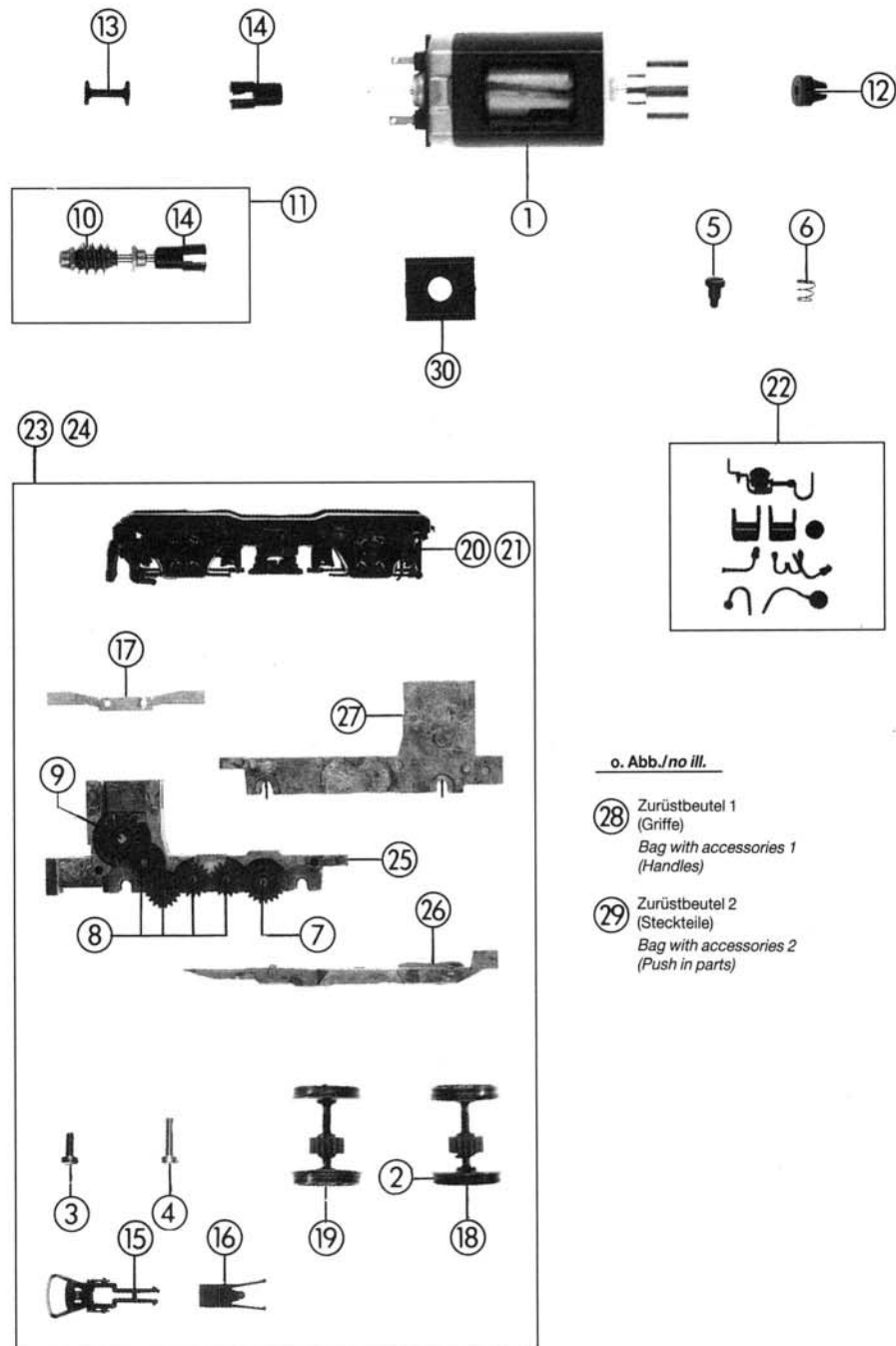


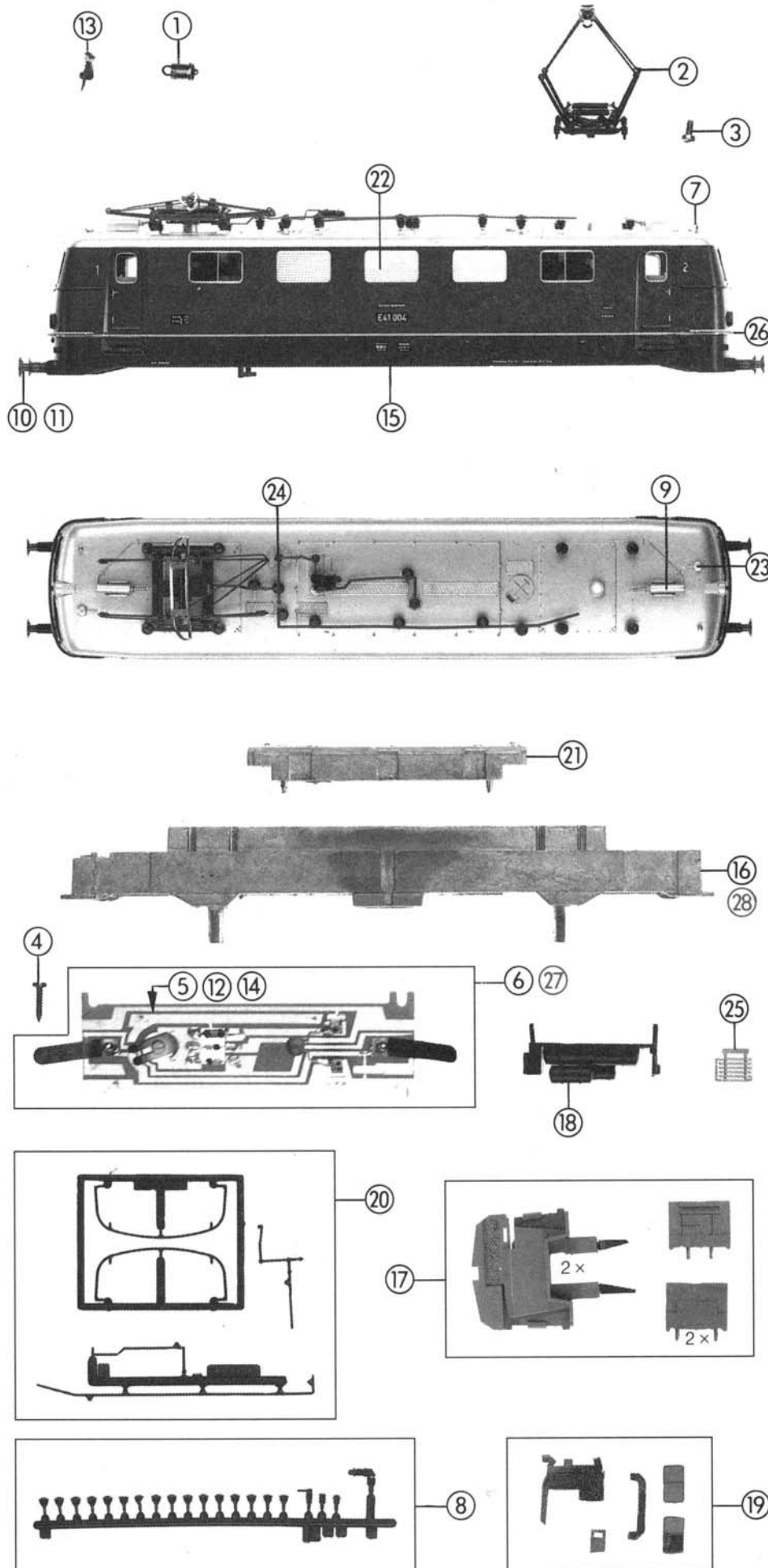
Pos. Nr.	Text	Art.-Nr.	Preis-Gruppe
1	Glühlampe L = 7 mm Light bulb L = 7 mm	93518	10
2	Stromabnehmer Pantograph	85255	39
3	Schraube M 2x5 Screw M 2x5	85671	2
4	Schraube 2,2x9,5 Screw 2,2x9,5	85799	2
5	Feder (Platine) Spring (Printed circuit assembly)	86205	2
6	Platine Printed circuit assembly	87748	28
7	Lokpfeife Loco whistle	88002	6
8	Isolatorenset Insulator set	88018	15
9	Senkantrieb (silber) Counter insulator (silver)	88019	3
10	Puffer flach Buffer flat	88502	4
11	Puffer gewölbt Buffer vaulted	88503	4
12	Umschaltkontakt Switch contact	89711	6
13	Lokführer Loco driver	89732	5
14	Umschaltewelle Switch pin	89733	3
15	Gehäuse komplett Bi NR. E 41001 Body assembly	97836	68
16	Grundrahmen Base frame	93876	33
17	Inneneinrichtungssatz Interior set	93877	22
18	Batterie- / Kesselsatz Batterie- / Boiler set	93881	12
19	Fenstersatz Window parts set	93882	15
20	Leitungs- / Handlaufsatz Tube- / handle set	93883	11
21	Gewicht Wweight	93886	12
22	Lüftergitter Fan gate	93892	5
23	Glocke Bell	93893	3
24	Topf Can	93894	3
25	KühlSchlange Cooling part	93895	6
26	Stirnwandblech Front plate	93896	4

Pos.-Nr.	Text	Art.-Nr.	Preisgruppe
1	Motor mit Schwungscheibe Motor with fly wheel	85072	57
2	Haltring 0,3 mm Traction tyre 0,3 mm	85614	17
3	Schraube M 2x6 Screw m 2x6	85672	2
4	Schraube M 2x8 Screw M 2x8	85674	2
5	Schraube M 2,2x2,8 Screw M 2,2x2,8	85704	5
6	Feder Spring	86202	2
7	Zahnrad z=21, G. Gear T=21 straight	86414	2
8	Zahnrad z=17 Gear T=17	86418	2
9	Zahnrad z=16/17 Gear T=16/17	86419	4
10	Schnecke Worm	86704	5
11	Schneckensatz Worm set	86865	24
12	Kardanschale, kurz Cardan bearing, short	87129	3
13	Kardanwelle Cardan shaft	87133	3
14	Kardanschale (Schnecke) Cardan bearing (Worm)	87134	3
15	Standard Kupplung Standard coupling	89246	5
16	Kupplungskammer Coupling chamber	89266	3
17	Radkontakt Wheel contact	89913	5
18	Radsatz mit 1 Haftreifen Wheel set with 1 traction tyre	90551	18
19	Radsatz Wheel set	90552	17
20	Blende 1 komplett Bogie frame 1 assembly	93878	28
21	Blende 2 komplett Bogie frame 2 assembly	93879	28
22	Blendensteckteilesatz Bogie push in parts set	93880	15
23	Drehgestell 1 komplett Bogie 1 assembly	93884	55
24	Drehgestell 2 komplett Bogie 2 assembly	93885	55
25	Getriebekasten Gear box	93887	18
26	Getriebeboden Gear bottom	93888	15
27	Getriebedeckel Gear cover	93889	15
28	Zurüstbeutel 1 (Griffe) Bag with accessories 1 (handles)	93890	18
29	Zurüstbeutel 2 (Steckteile) Bag with accessories (Push in parts)	93891	12
30	Schneckendeckel Worm cover	94679	3



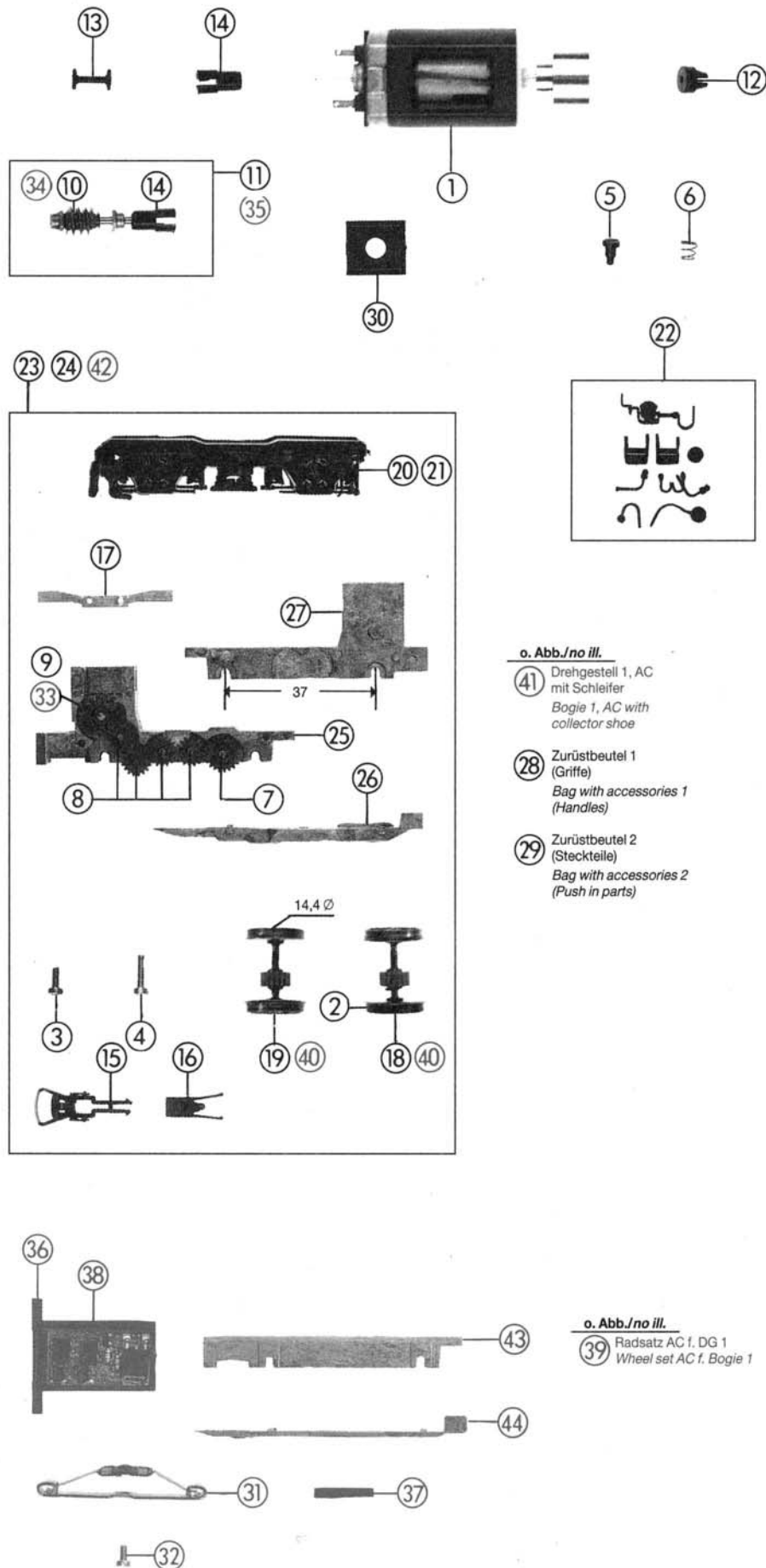
o. Abb./no ill.

- 28
 Zurüstbeutel 1  
 (Griffe)  
 Bag with accessories 1  
 (Handles)
- 29
 Zurüstbeutel 2  
 (Steckteile)  
 Bag with accessories 2  
 (Push in parts)



Pos. Nr.	Art.-Nr.	Text	Preis-gruppe
1	10021	Glühlampe L = 7 mm Light bulb L = 7 mm	99
2	85255	Stromabnehmer Pantograph	99
3	85671	Schraube M 2x5 Screw M 2x5	2
4	85799	Schraube 2,2x9,5 Screw M 2,2x9,5	2
5	86205	Feder (Platine) Spring (Print. circ. assy.)	2
6	87748	Platine, DC Printed circuit assy., DC	28
7	88002	Lokpfeife Loco whistle	6
8	88018	Isolatorenset Insulator set	15
9	88019	Senkantrieb (silber) Counter insulator (silver)	3
10	88502	Puffer flach Buffer flat	4
11	88503	Puffer gewölbt Buffer vaulted	4
12	89711	Umschaltekontakt Switch contact	6
13	89732	Lokführer Loco driver	5
14	89733	Umschaltewelle Switch pin	3
15	93875	Gehäuse kpl. (2 Stromabn.) Body ass. (2 Pantographs)	68
16	93876	Grundrahmen, DC Base frame, DC	33
17	93877	Inneneinrichtungssatz Interior set	22
18	93881	Batterie-/Kesselsatz Battery-/Boiler set	12
19	93882	Fenstersatz Window parts set	15
20	93883	Leitungs-/Handlaufsatz Tube-/handle set	11
21	93886	Gewicht Wheight	12
22	93892	Lüftergitter Fan gate	5
23	93893	Glocke Bell	3
24	93894	Topf Can	3
25	93895	Kühlschlange Cooling part	6
26	93896	Stirnwandblech Front plate	4
27	87750	Platine, AC Printed circuit assy., AC	28
28	93897	Grundrahmen, AC Base frame, AC	33

St. Nr.	Art.-Nr.	Text	Preis-gruppe
1	85072	Motor m. Schwingscheibe <i>Motor w. fly wheel</i>	99
2	85614	Hafttring 0,3 mm <i>Traction tyre 0,3 mm</i>	99
3	85672	Schraube M2x6 <i>Screw M2x6</i>	2
4	85674	Schraube M2x8 <i>Screw M2x8</i>	2
5	85704	Schraube M2x2,8 <i>Screw M2x2,8</i>	5
6	86202	Feder <i>Spring</i>	2
7	86414	Zahnrad z = 21, G. <i>Gear T = 21 straight</i>	2
8	86418	Zahnrad z = 17 <i>Gear T = 17</i>	2
9	86419	Zahnrad z = 16/17, DC <i>Gear T = 16/17, DC</i>	4
10	86704	Schnecke, DC <i>Worm, DC</i>	5
11	86865	Schneckensatz, DC <i>Worm set, DC</i>	24
12	87129	Kardanschale, kurz <i>Cardan bearing, short</i>	3
13	87133	Kardanwelle <i>Cardan shaft</i>	3
14	87134	Kardanschale (Schnecke) <i>Cardan bearing (Worm)</i>	3
15	89246	Standard Kupplung <i>Standard coupling</i>	5
16	89266	Kupplungskammer <i>Coupling chamber</i>	3
17	89913	Radkontakt <i>Wheel contact</i>	5
18	90551	Radsatz m. 1 Haftreifen <i>Wheel set w. 1 traction tyre</i>	18
19	90552	Radsatz <i>Wheel set</i>	17
20	93878	Blende 1 kpl. <i>Bogie frame 1 assy.</i>	28
21	93879	Blende 2 kpl. <i>Bogie frame 2 assy.</i>	28
22	93880	Blendensteckteilesatz <i>Bogie push in parts set</i>	15
23	93884	Drehgestell 1 kpl. <i>Bogie 1 assembly</i>	55
24	93885	Drehgestell 2 kpl. <i>Bogie 2 assembly</i>	55
25	93887	Getriebekasten <i>Gear box</i>	18
26	93888	Getriebeboden <i>Gear bottom</i>	15
27	93889	Getriebedeckel <i>Gear cover</i>	15
28	93890	Zurüstbeutel 1 (Griffe) <i>Bag with accessories 1 (handles)</i>	18
29	93891	Zurüstbeutel 2 (Steckteile) <i>Bag with accessories 2 (Push in parts)</i>	12
30	94679	Schneckendeckel <i>Worm cover</i>	3
31	40003	Schleifer kurz, AC <i>Collector shoe short, AC</i>	99
32	85727	Schraube M 1,6x4 <i>Screw M 1,6x4</i>	2
33	86413	Zahnrad doppelt, AC <i>Gear double, AC</i>	4
34	86702	Schnecke, AC (gelb) <i>Worm, AC (yellow)</i>	5
35	86867	Schneckensatz, AC <i>Worm set, AC</i>	24
36	89795	Modulhalter, AC <i>Modul holder, AC</i>	6
37	89796	Schleifersollierung, AC <i>Collector shoe insulation, AC</i>	5
38	89940	Modul „NEU“, AC <i>Modul "NEW", AC</i>	99
39	90571	Radsatz, AC, f. DG 1 <i>Wheel set, AC, f. Bogie 1</i>	17
40	90572	Radsatz, AC, m. 2 Haftreifen <i>Wheel set, AC, w. 2 traction tyres</i>	18
41	93873	Drehgestell 1, AC, m. Schleifer <i>Bogie 1, w. collector shoe</i>	53
42	93874	Drehgestell 2, AC (Antrieb) <i>Bogie 2, AC (Gear)</i>	55
43	93898	Getriebeteil, AC (DG 1) <i>Gear part, AC (Bogie 1)</i>	18
44	93899	Getriebeboden, AC (DG 1) <i>Gear bottom, AC (Bogie 1)</i>	15



**o. Abb./no ill.**

41 Drehgestell 1, AC mit Schleifer  
*Bogie 1, AC with collector shoe*

28 Zurüstbeutel 1 (Griffe)  
*Bag with accessories 1 (Handles)*

29 Zurüstbeutel 2 (Steckteile)  
*Bag with accessories 2 (Push in parts)*

**o. Abb./no ill.**

39 Radsatz AC f. DG 1  
*Wheel set AC f. Bogie 1*