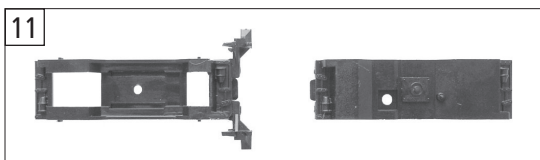
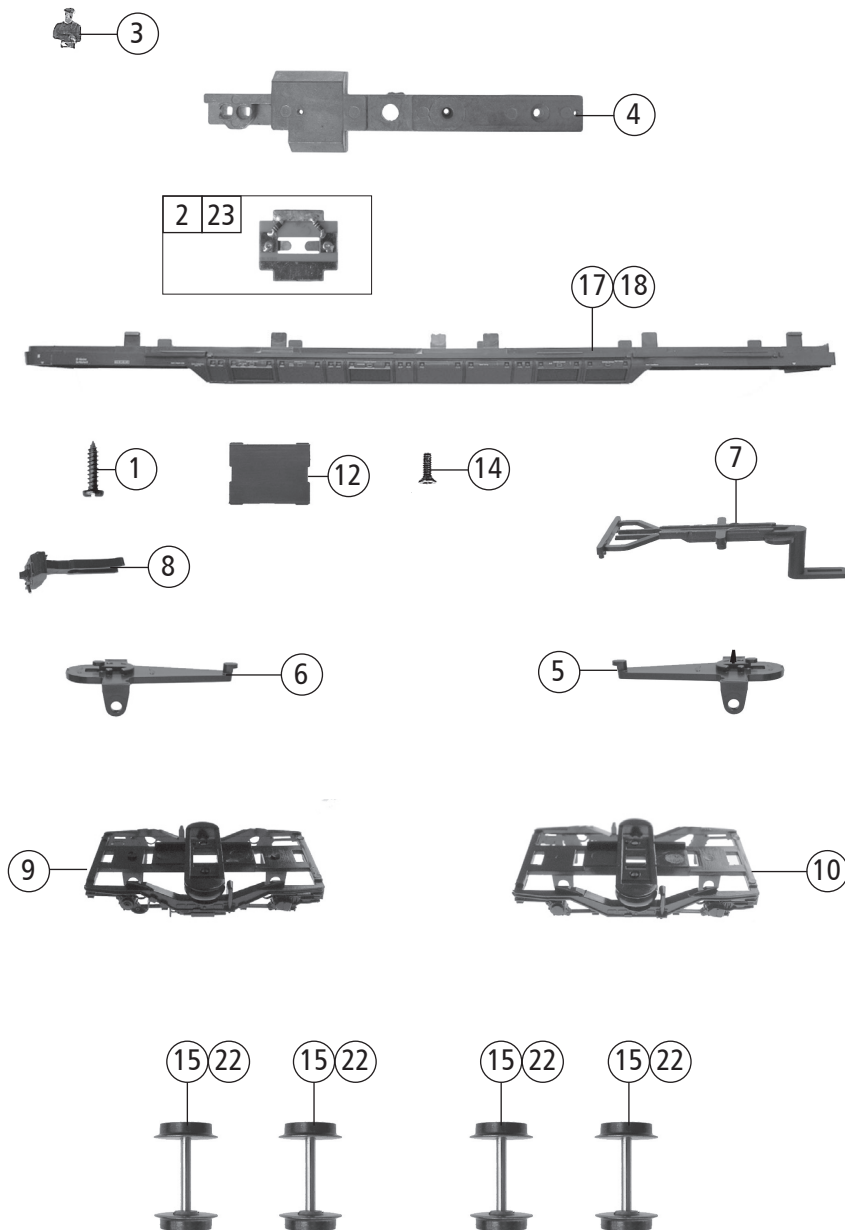
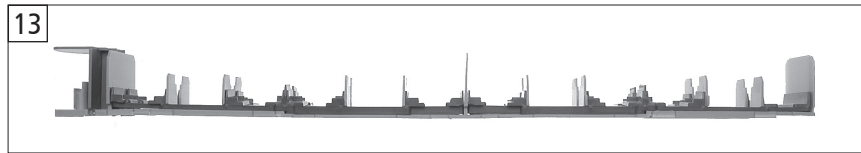
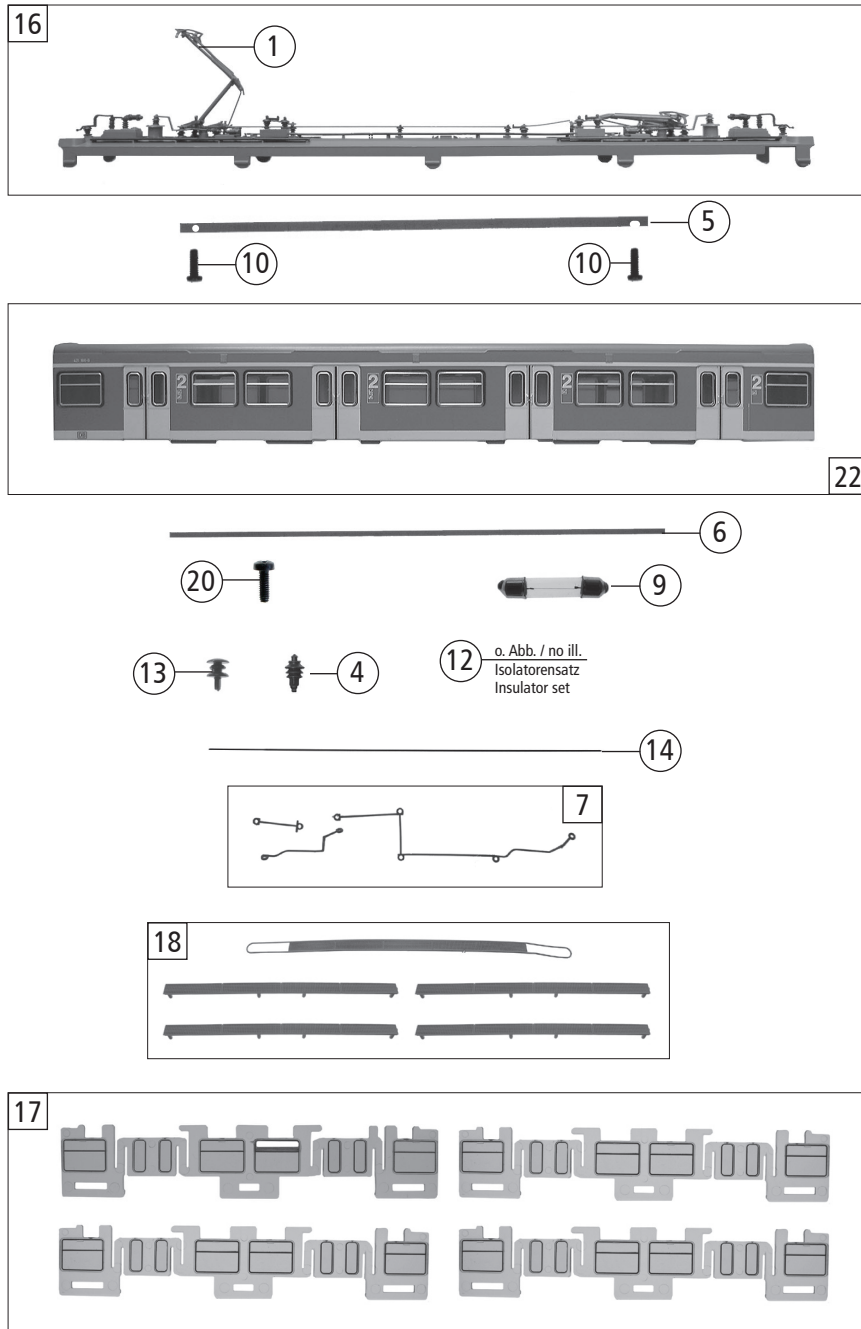


Pos. Nr. Pos.no.	Beschreibung Description	Art.-Nr. Art.no.	Preisgruppe Price bracket
63046	DBAG ET 420		
69046		~	
1	Schraube M2X25 Screw M2x25	85759	3
2	Lokpfeife - Messing Loco whistle	88002	6
3	Kontaktstreifen Contact strip	89778	4
4	Lötflanke Contact	89962	2
5	Kontakt Contact	89979	3
6	Sofitte 16V Tubular lamp	93517	10
7	Glühlampe rot St.2,8 T3/4 16V Light bulb 16V	93651	12
8	TS - Leuchtstäbe Innenbel. 1 Light transmission bar set 1	101780	16
9	TS - Leuchtstäbe Innenbel. 2 Light transmission bar set 2	101781	16
10	Stirnfensterersatz Front window set	101840	10
11	Lampe ST2.8 T3/4 16V 30 mA Lamp16V	109088	12
12	Dach für Steuerwagen 1+2 Roof for 1 + 2	107282	25
13	Seitenfenster offen + geschl. Side window set	111568	25
14	Führerstandseinrichtung Interior	111569	3
15	TS - Dachlüfter + Antenne Part set exhauster + antenna	111571	18
16	Gehäuse kpl.STW1 o.Dach 1 Body ass. 1	125275	49
17	Gehäuse kpl.STW1 o.Dach 2 Body ass. 2	125276	49

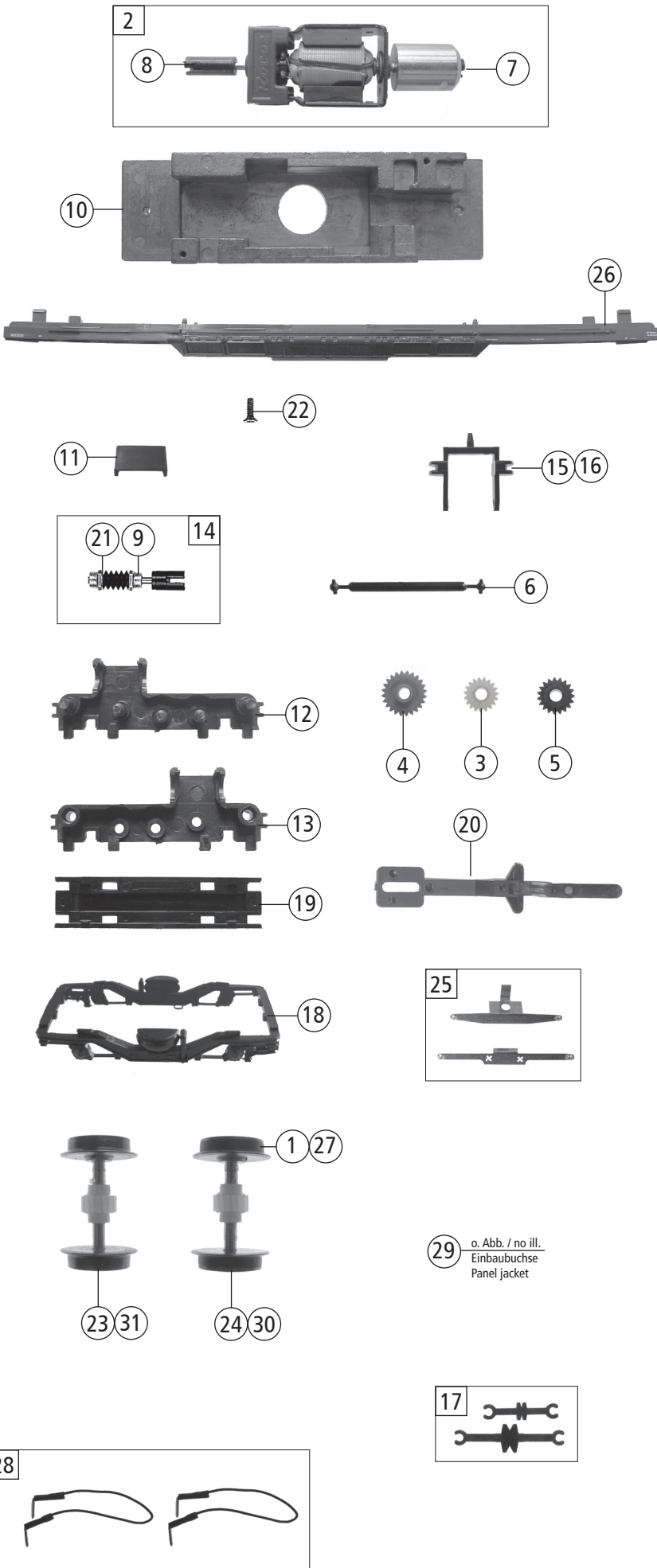


Pos. Nr. Pos.no.	Beschreibung Description	Art.-Nr. Art.no.	Preisgruppe Price bracket
63046 DBAG ET 420 =			
69046 ~			
1	Schraube M2,2x9,5 Screw M2,2x9,5	85808	2
2	Platine für Steuerwagen Printed circuit	87692	22
3	E-Lokführer E-Loce driver	89732	5
4	Gewicht Weight	93416	14
5	Drehschemel mit Zapfen Balance holder w. pin	101846	4
6	Drehschemel ohne Zapfen Balance holder without pin	101847	4
7	Kupplungsführung Coupling	107283	3
8	Scharfenbergkupplung Scharfenberg coupling	107285	3
9	Drehgestellblende 1 Bogie 1	107292	23
10	Drehgestellblende 2 Bogie 2	107293	23
11	Abdeckplatte vorne + hinten Cover plate front + rear	107294	10
12	Abdeckplatte - Diode Cover plate - Diode	111565	2
13	TS - Sitzreihen Steuerwagen Interior set	111570	30
14	SK-Schraube M2x5 SK.Screw M2x5	115205	2
15	Radsatz o. Haftring o. Zahnrad Wheelset without traction tieres without gear	124730	16
16	Radkontaktsatz Steuerwagen u. Motorwagen Wheel contact set drive car a. motor car	124731	7
17	Bodenplatte Steuerwagen 1 Bottom plate 1	125257	30
18	Bodenplatte Steuerwagen 2 Bottom plate 2	125260	30
AC - Wechselstrom			
19	Schraube M1,6x4 Screw M1,6x4	85727	2
20	Sechskant Mutter A M1,6 Hexagon nut M1,6	86004	2
21	Schleifer slider	86033	26
22	Radsatz o. Haftring o. Zahnrad Wheelset without traction tieres without gear	124734	16
23	Platine komplett *AC* Printed circuit ass.	87851	22



Pos. Nr. Pos.no.	Beschreibung Description	Art.-Nr. Art.no.	Preisgruppe Price bracket
63046	DBAG ET 420	≡	
69046		≈	
1	Stromabnehmer Pantograph	85297	38
2	Isolierhülse Insulating sleeve	86111	2
3	Platine komplett Printed circuit ass.	87856	43
4	Stützisolator Insulator	88001	2
5	Kontaktstreifen 160x3 mm Contact strip	89776	4
6	Kontaktstreifen Contact strip	89778	4
7	TS - Dachleitungen Part set roof cable	93430	12
8	Platinehalter Printed circuit holder	93436	2
9	Sofitte 16V Tubular lamp	93517	10
10	Schraube M 1,6x5 mm Screw M1,6x5	110008	12
11	Brückenstecker Connector	100644	7
12	Isolatorenset Insulator set	101764	34
13	Stromabnehmerisolator Pantograph insulator	101769	2
14	Dachleitung lackiert Roof cable coated	101837	4
15	TS - Inneneinrichtung Motorw. Part set interior	107277	12
16	Dach für Motorwagen Roof	125243	52
17	Seitenfenster offen + geschl. Side window set	111568	25
18	TS - Laufstege Gangway set	111579	9
19	Bremsrad Hand wheel	107316	2
20	GF-Schraube M2X6 GF-Screw M2x5	114828	2
21	GF-Schraube M1,6x8 GF-Screw M1,6x8	115026	2
22	Gehäuse kpl. MW o.Dach Body ass.	125274	49
AC - Wechselstrom			
23	Decoder Motorola Decoder Motorola	10738	---

Pos. Nr. Pos.no.	Beschreibung Description	Art.-Nr. Art.no.	Preisgruppe Price bracket
63046	DBAG ET 420		
69046		~	
1	Haftringsatz 10Stk. 8,3-10,2mm Set w. traction tiers 10pieces 8,3-10,2mm	40068	---
2	Motor Motor	85123	57
3	Zahnrad Z=19 links M=0,4 Gear Z=19 left M=0,4	86431	2
4	Zahnrad Z=24 rechts M 0,4 Gear Z=24 right M=0,4	86432	2
5	Zahnrad Z=19R M0,4 rechts Gear Z=19R M=0,4 right	86433	2
6	Gelenkwelle Cardan shaft	87056	3
7	Gelenkhülse kurz Cardan bearing short	87057	3
8	Kardanschale lang Cardan bearing long	87076	2
9	Lager für Schneckenachse Bearing for worm axle	89749	6
10	Motorhalter Motor holder	93438	28
11	Getriebeklammer Gear clamp	93442	2
12	Getriebekasten links Gear box left	93443	10
13	Getriebekasten rechts Gear box right	93444	10
14	Schneckensatz komplett Wrom set completely	101770	24
15	Wippe 1 Compensator 1	101845	3
16	Wippe 2 Compensator 2	105006	3
17	Zurüstbeutel - Triebwagen Bag with accessories	107268	8
18	Blende Motorwagen Bogie	107290	12
19	Getriebeabdeckung Gear cover	107291	5
20	Kupplungsführung - Motorwagen Coupling	111561	3
21	Beilagscheibe Washer	113969	2
22	SK-Schraube M2x5 SK-Screw M2x5	115205	2
23	Radsatz m. Zahnrad o. Haftring Wheelset w. gear without traction tyre	124728	18
24	Radsatz m. Haftringen+Zahnrad Wheelset w. gear w. traction tyre	124729	20
25	Radkontaktsatz Wheel contact set	124731	7
26	Bodenplatte Motorwagen Bottom plate	125548	30
AC - Wechselstrom			
27	Haftringsatz 10Stk. 8,8-10,2mm Set w. traction tiers 10pieces 8,8-10,2mm	40073	---
28	Zurüstbeutel 2 Bag with accessories	107303	15
29	Einbaubuchse Panel jack	107534	2
30	Radsatz m. Haftr. m. Zahnr. AC Wheelset w. gear w. traction tiers	124732	20
31	Radsatz m. Zahnr. o. Haftr. AC Wheelset w. gear without traction tiers	124733	18



Ersatzteile erhalten Sie bei Ihrem Fachhändler, oder Ihrer Landesvertretung:
You can order your Replacement Parts at your local dealer, your country representative: