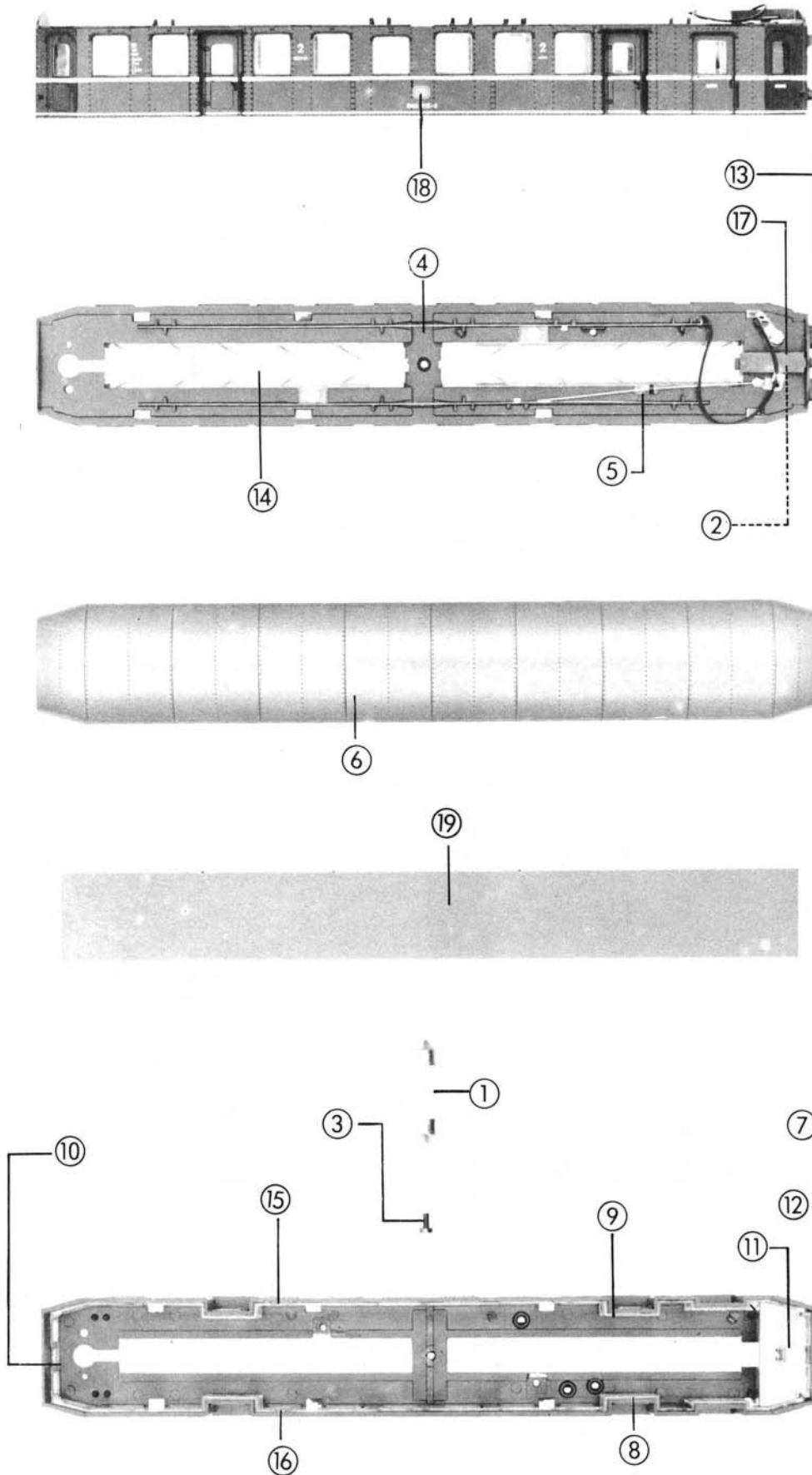
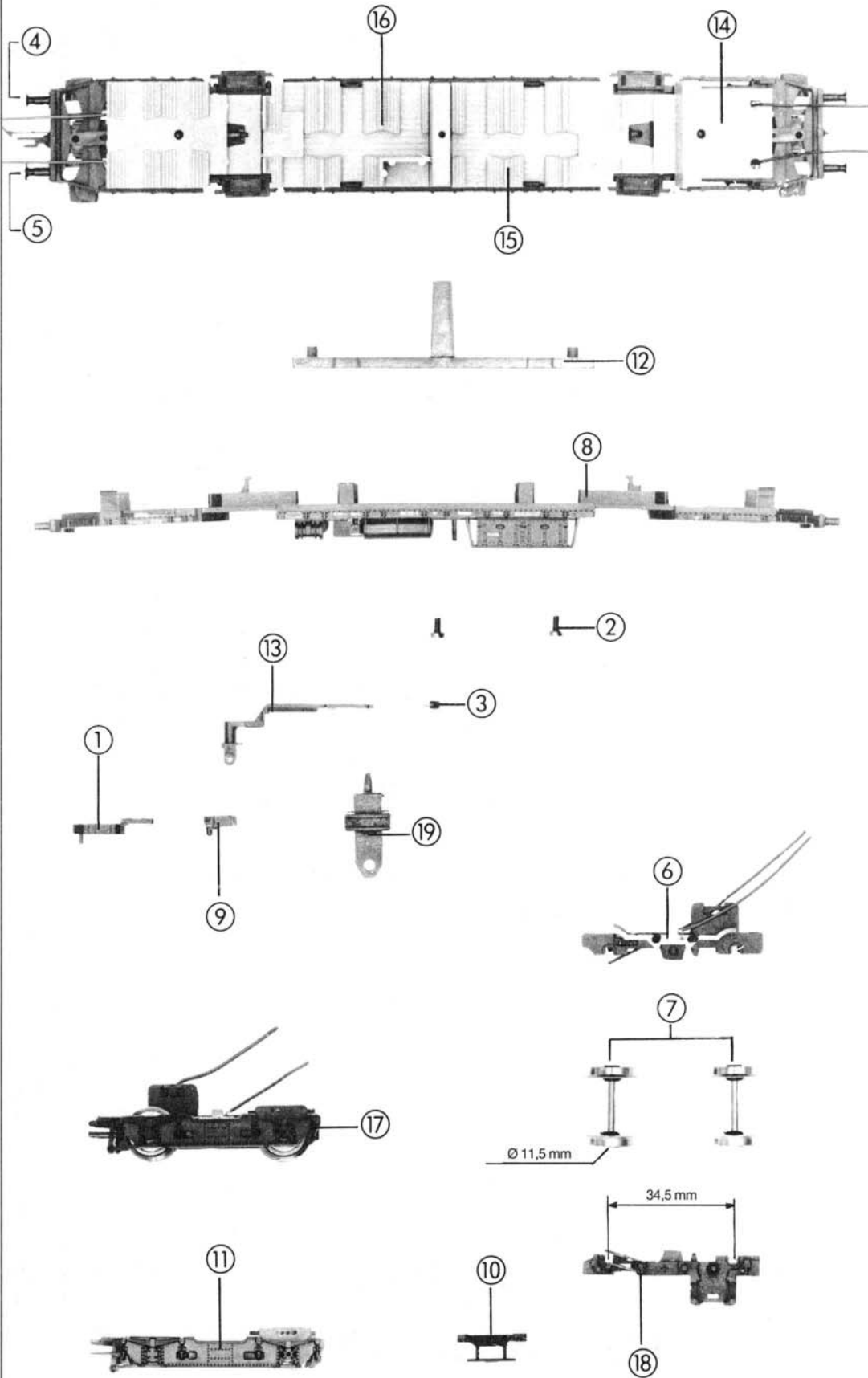


Pos. Nr.	Art.-Nr. neu	Art.-Nr. alt	Text	Preis-gruppe
1	10020	4571S	Sofitte Tubular-lamp	99
2	10026	4773S	Glühlampe Light-bulb	99
3	85208	4487R	Stromabnehmer Pantograph	99
4	85671	81000B-251	Zylinderkopfschraube M 2x5 Cheese headed screw M 2x5	2
5	85800	81050B-255	Schrauben M 2,2x6,5 Screw M 2,2x6,5	2
6	86215	2160S-036	Feder Spring	2
7	87677	4148S-A43	Platine kpl. Printed circuit ass.	39
8	88002	4132S-047	Lokpfeife Loco whistle	6
9	88068	4148S-053	Isolatorgruppe Insulator group	4
10	88075	4143S-015	Isolator Insulator	2
11	89709	2160S-037	Umschaltkontakt Switch contact	2
12	89721	2160S-035	Schaltbolzen Switch pin	9
13	89776	4134S-074	Kontaktstreifen Contact strip	4
14	89849	4148S-300	Oberleitungsverbinder Overhead supply connector	10
15	89890	4151S-031	Diode Diode	8
16	92829	4148S-004	Dachsteg Nr. 1 Roof gangway Nr. 1	2
17	92830	4148S-005	Dachsteg Nr. 2 Roof gangway Nr. 2	2
18	92831	4148S-006	Dachsteg Nr. 3 Roof gangway Nr. 3	2
19	92832	4148S-007	Dachsteg Nr. 4 Roof gangway Nr. 4	2
20	92833	4148S-008	Dachsteg Nr. 5 Roof gangway Nr. 5	2
21	92834	4148S-009	Dachsteg Nr. 6 Roof gangway Nr. 6	2
22	92840	4148S-024	Fenster links, kurz Glazing left, short	5
23	92841	4148S-025	Fenster rechts, kurz Glazing right, short	5
24	92842	4148S-026	Stirnfenster m. Wischer Front glazing w. wiper	5
25	92846	4148S-031	Kabine hinten Rear cap.	20
26	92847	4148S-032	Kabine vorne Front cap.	20
27	92850	4148S-035	Reflektor unten Headlight below	2
28	92851	4148S-036	Reflektor oben Headlight above	2
29	92852	4148S-038	Leuchtstab Light transmission bar	5
30	92853	4148S-039	Fenster links, lang Glazing left, long	12
31	92854	4148S-040	Fenster rechts, lang Glazing right, long	12
32	92857	4148S-044	Türfenster Door window	5
33	92862	4148S-100	Lichtabdeckung Light cover	2
34	92863	4148S-200	Platinenhalter Printed circuit holder	5
35	92865	4148S-A10	Gehäuse kpl. (o. Dach) Body ass. (without roof)	58
36	92869	4148S-A44	Dach kpl. Roof assembly	50
37	92870	4148S-600	Isolierpapier Insulating paper	2



Pos.-Nr.	Art.-Nr. neu	Art.-Nr. alt	Text	Pos.-gruppe
1	10020	4571S	Sofitte <i>Tubular-lamp</i>	99
2	10026	4773S	Glühlampe <i>Light-bulb</i>	99
3	85714	81011B-156	Schraube M2x4 <i>Screw M2x4</i>	2
4	89776	4134S-074	Kontaktstreifen <i>Contact strip</i>	4
5	89890	4151S-031	Diode <i>Diode</i>	8
6	92828	4148S-002	Dach <i>Roof</i>	20
7	92842	4148S-026	Frontfester m. Wischer <i>Front glazing w. wiper</i>	5
8	92843	4148S-027	Fenster rechts, kurz <i>Glazing right, short</i>	5
9	92844	4148S-029	Fenster links, kurz <i>Glazing left, short</i>	5
10	92845	4148S-030	Frontfenster o. Wischer <i>Front glazing w. o. wiper</i>	5
11	92847	4148S-032	Kabine vorne <i>Front cap.</i>	20
12	92850	4148S-035	Reflektor unten <i>Headlight below</i>	2
13	92851	4148S-037	Reflektor oben <i>Headlight above</i>	2
14	92852	4148S-038	Leuchtstab <i>Light transmissions bar</i>	5
15	92853	4148S-039	Fenster links, lang <i>Glazing left, long</i>	12
16	92854	4148S-040	Fenster rechts, lang <i>Glazing right, long</i>	12
17	92862	4148S-100	Lichtabdeckung <i>Light cover</i>	2
18	92866	4148S-A11	Gehäuse kpl. (ohne Dach) <i>Body assembly (without roof)</i>	58
19	92870	4148S-600	Isolierpapier <i>Insulating paper</i>	2

Stück-Nr.	Art.-Nr. neu	Art.-Nr. alt	Text	Preisgruppe
1	40270	—	Kurzkupplung Short coupling	99
2	85670	81000B-250	Zylinderkopfschraube M2x4 Cheese headed screw	2
3	86208	14143S-011	Zugfeder Tension spring	2
4	88502	4148S-400	Puffer flach Buffer flat	4
5	88503	4148S-401	Puffer gewölbt Buffer vaulted	4
6	89847	4148S-047	Radkontakt Wheel current contact strip	2
7	90175	4119S-A30	Radsatz Wheelset	14
8	92836	4148S-013	Bodenplatte Main frame	39
9	92837	4148S-014	Steckhalter Holder	2
10	92838	4148S-018	Treppe Step	2
11	92839	4148S-020	Drehgestellblende Bogie frame	25
12	92848	4148S-033	Gewicht Weight	20
13	92849	4148S-034	Kupplungsführung Coupler guide	5
14	92858	4148S-045	Inneneinrichtung 1 Interior fittings 1	10
15	92859	4148S-046	Inneneinrichtung 2 Interior fittings 2	10
16	92860	4148S-048	Inneneinrichtung 3 Interior fittings 3	10
17	92867	4148S-A20	Drehgestell kpl. Bogie ass.	41
18	92871	4148S-028	Radfeder Wheel spring	2
19	95304	4134S-006	Wippe Balance holder	3



Stück- Nr.	Art.-Nr. neu	Art.-Nr. alt	Text	Preis- gruppe
1	40270	—	Kurzkupplung Short coupling	99
2	85073	—	Motor kpl. Motor assembly	99
3	85602	4589S	Haftreifen Traction tyre	99
4	85798	81060B-303	Schraube M 2,2×4,5 Screw M 2,2×4,5	2
5	86208	14143S-011	Zugfeder Tension spring	2
6	86430	4134S-004	Zahnrad z 12; m 0,4 Gear T 12; m 0,4	2
7	86433	4134S-031	Zahnrad z 19; m 0,4 Gear T 19; m 0,4	2
8	86712	4134S-095	Schnecke m 0,4 Worm m 0,4	4
9	86835	—	Schneckensatz kpl. Wormset assembly	24
10	87057	4134S-093	Kardanschale kurz Cardan bearing short	2
11	87061	4148S-019	Kardanwelle Cardan shaft	4
12	87076	—	Kardanschale lang Cardan bearing long	2
13	87120	—	Kardanschale f. Schwung Cardan bearing f. flywheel	3
14	88502	4148S-400	Puffer flach Buffer flat	4
15	88503	4148S-401	Puffer gewölbt Buffer vaulted	4
16	89847	4148S-047	Radkontakt Wheel current contact strip	2
17	90175	4119S-A30	Radsatz Wheelset	16
18	90176	4119S-A31	Radsatz m. Haftreifen Wheelset w. traction tyre	16
19	92835	4148S-012	Bodenplatte Main frame	39
20	92837	4148S-014	Steckhalter Holder	2
21	92838	4148S-018	Treppe Step	2
22	92839	4148S-020	Drehgestellblende Bogie frame	25
23	92849	4148S-034	Kupplungsführung Coupler guide	5
24	92856	4148S-042	Indusi Indusi	2
25	92864	4148S-A02	Zurüstbeutel Bag with accessories	24
26	92868	4148S-A21	Drehgestell kpl. Bogie assembly	48
27	95304	4134S-006	Wippe Balace holder	3
28	95516	—	Motorhalter Motor holder	15

