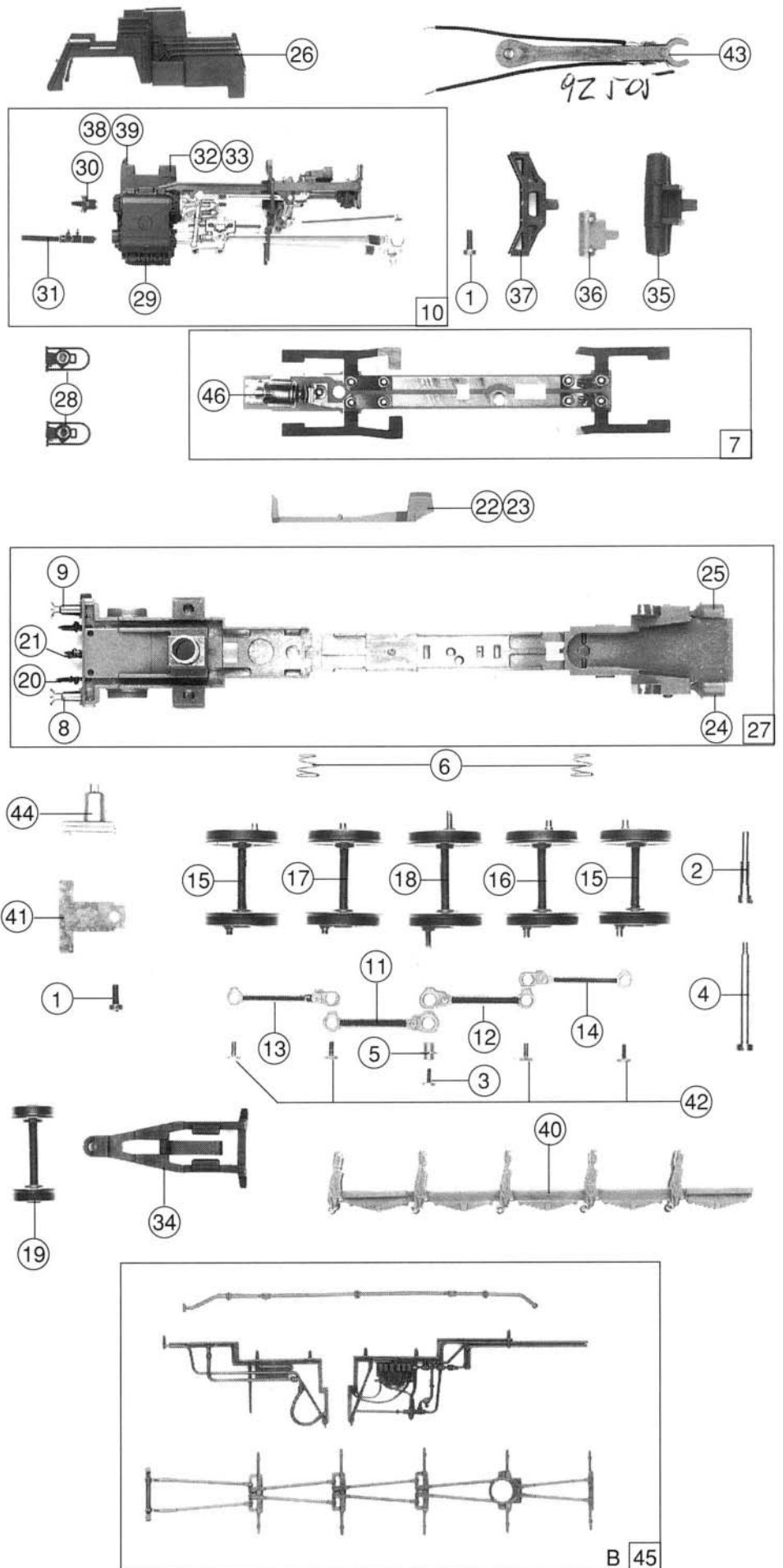
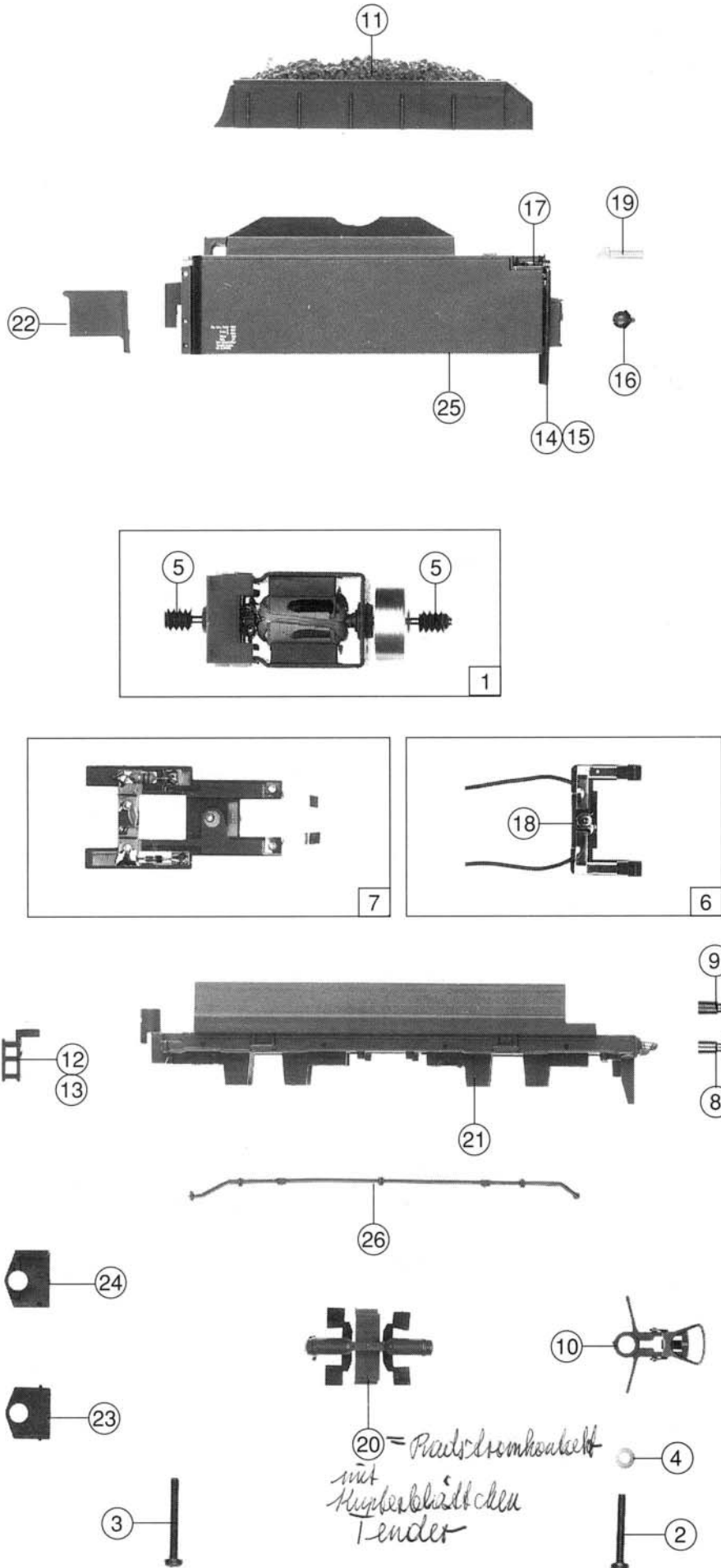


Pos. Nr.	Text	Art.-Nr.	Preis-gruppe
1	Mutter M 2 Female screw M 2	86001	2
2	Glocke Bell	91906	6
3	Glockenträger Bell carrier	91907	2
4	Inneneinrichtung Interior fittings	92173	18
5	Fenster links Glazing left	92202	3
6	Fenster rechts Glazing right	92203	3
7	Luftpumpe rechts Air pump right	92363	3
8	Wasserpumpe links Water pump left	92364	3
9	Dom Steg Dom Gangway	92376	2
10	Kesselunterteil Boiler bottom	92415	10
11	Mutterndeckel Female screw cover	92416	2
12	Einrastteil Fastening part	92417	2
13	Steg kurz Gangway short	92422	2
14	Domdeckel Dome cover	92423	2
15	Schieberstellhebel Slide lever	92426	2
16	Generator Generator	92427	3
17	Ölkanne Oil canister	92453	3
18	Leuchtstab, Mitte Light transmission bar, middle	92454	4
19	Laterne, Mitte Lantern, middle	92460	3
20	Rauchfang Chimney	92479	5
21	Pumpensteckteil, links Push in part for pump, left	92484	2
22	Kesselgewicht Boiler weight	92501	10
23	Schaltstange Switch rod	92610	3
24	Teilesatz A (Witte) Parts set A (Witte)	94620	20
25	Teilesatz C Parts set C	94622	20
26	Teilesatz D Parts set D	94623	25
27	Führerhaus Drivers cab	97868	39
28	Kessel kpl. Boiler ass.	97869	73
29	Laufsteg (Metall) Running board	97874	30

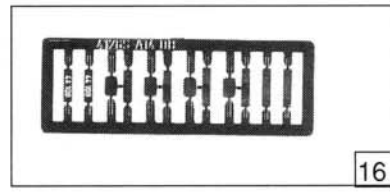
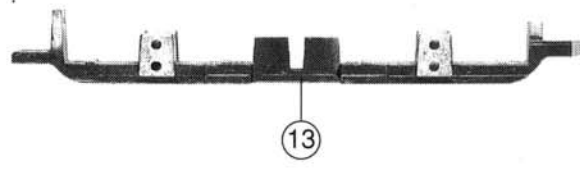
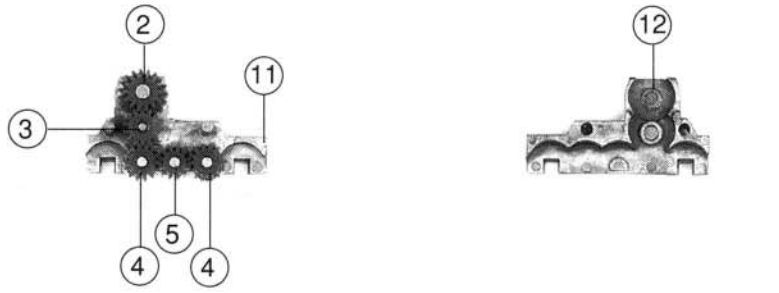
Pos. Nr.	Text	Art.-Nr.	Preis-gruppe
1	Schraube M 2x5 Screw M 2x5	85693	2
2	Stiftschraube Pin screw	85752	3
3	Sechskantschraube M 1x3,6 Crankpin screw M 1x3,6	85803	2
4	Kesselschraube M 2 Boiler screw M 2	85809	4
5	Distanzhülse Small distance pipe	86104	5
6	Feder Spring	86202	2
7	Platine komplett Printed circuit assembly	87667	38
8	Puffer flach, bedruckt Buffer flat, painted	88521	6
9	Puffer gewölbt, bedruckt Buffer vaulted, painted	88522	6
10	Steuerung kpl. Steering assembly	89478	73
11	Kuppelstange 2 Connecting rod 2	89506	9
12	Kuppelstange 3 Connecting rod 3	89507	9
13	Kuppelstange 1 Connecting rod 1	89508	9
14	Kuppelstange 4 Connecting rod 4	89509	9
15	Radsatz, kl. Gewicht Wheelset, small weight	90488	20
16	Radsatz, mittl. Gewicht Wheelset, middle weight	90489	20
17	Radsatz, schräg. Gewicht Wheelset, slanted weight	90490	20
18	Radsatz, großes Gewicht Wheelset, large weight	90491	20
19	Vorlaufschwinge Pilot wheelset	90505	14
20	Bremsschlauch Brake pipe	92207	2
21	Kupplungshaken Coupling hook	92208	3
22	Lichtleitstab links Light transmission bar, left	92365	4
23	Lichtleitstab rechts Light transmission bar, right	92366	4
24	Bremszylinder links Brake cylinder left	92384	3
25	Bremszylinder rechts Brake cylinder right	92385	3
26	Kesselstütze Boiler support	92386	12
27	Lokrahmen kpl. Loco frame assembly	92389	44
28	Laterne komplett Lantern assembly	92391	6
29	Zylinderblock Cylinder block	92418	20
30	Schiebereinsatz Slider insert	92420	2
31	Kolbenschutzrohr Cylinder protecting tube	92421	2
32	Dampfeinströmrohr links Steam pipe left	92424	2
33	Dampfeinströmrohr rechts Steam pipe right	92425	2
34	Vorlaufgestell Pilot frame	92438	15
35	Zweitelliger Behälter Double tank	92439	3
36	Einteiliger Behälter Single tank	92440	3
37	Pumpenträger Pump carrier	92441	4
38	Laufstegstütze links Supporting plate left	92444	2
39	Laufstegstütze rechts Supporting plate right	92445	2
40	Bremsbacken Brake shoes	92446	20
41	Laufstellblattfeder Spring for pilot frame	92503	4
42	Sechskantschraube M 1,2x3 Crankpin screw M 1,2x3	92504	2
43	Lok-Tenderkupplung komplett Loco-tender coupling assembly	92505	18
44	Seuthe-Kontakt komplett Seuthe-contact assembly	92506	29
45	Teilesatz B Parts set B	94621	16
46	Glühlampe Light bulb	93519	10



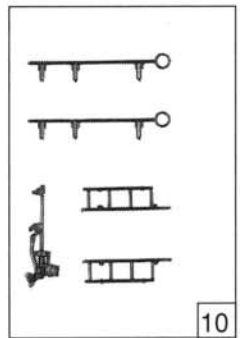
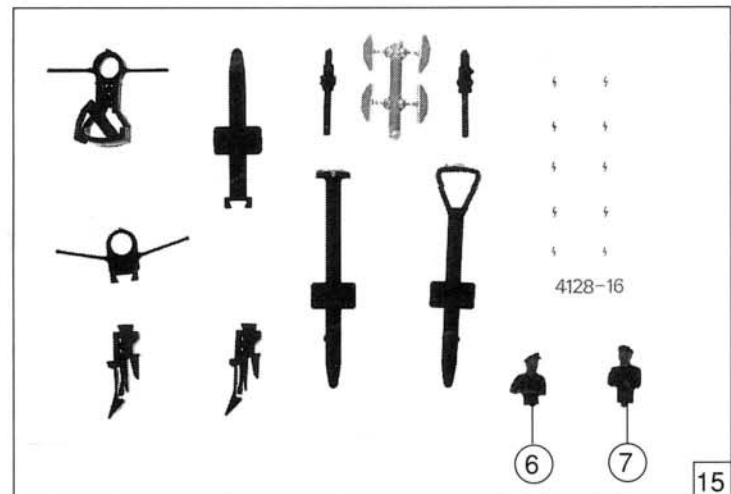


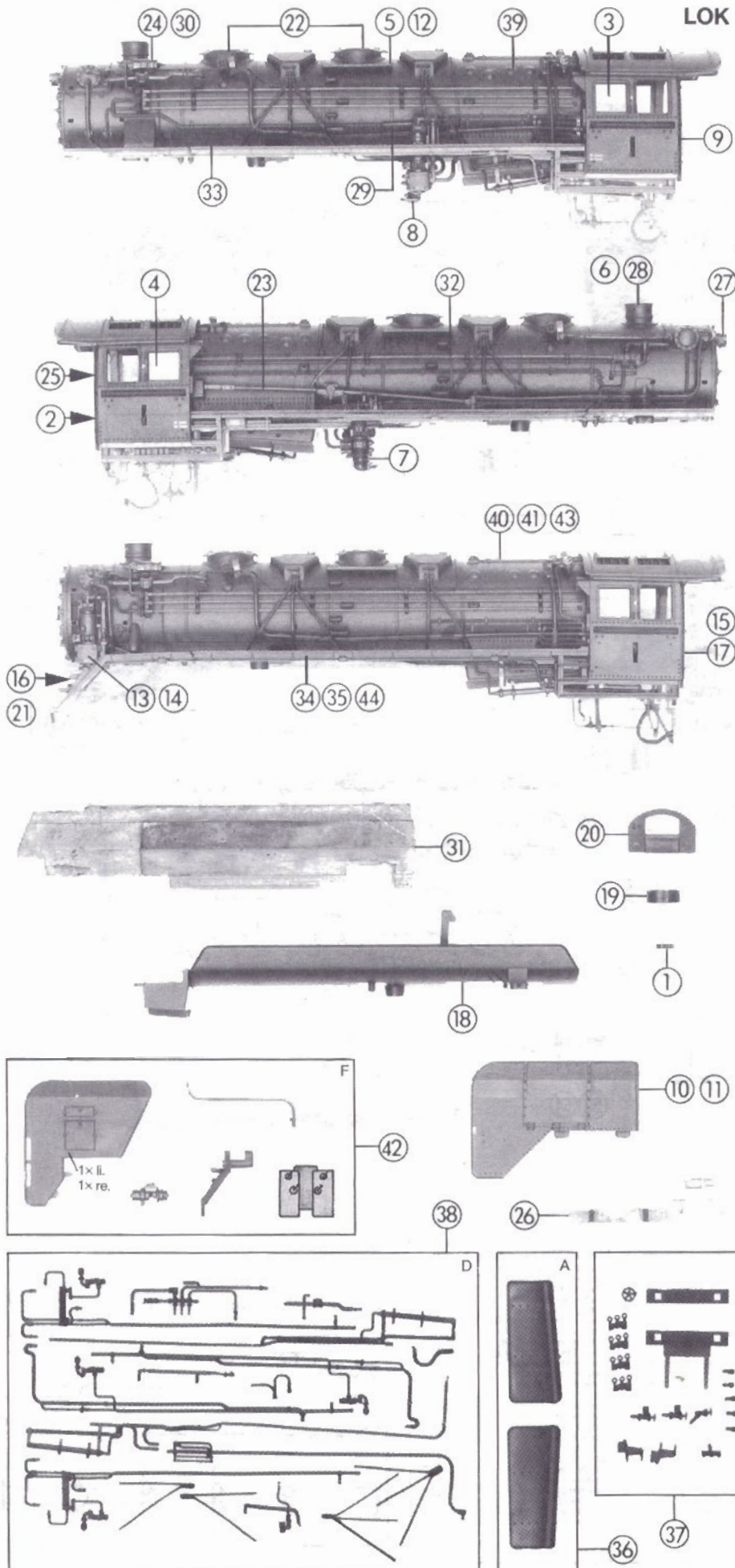
Pos. Nr.	Text	Art.-Nr.	Preis-gruppe
1	Motor komplett <i>Motor assembly</i>	85063	57
2	Schraube M 2x14 <i>Screw M 2x14</i>	85677	2
3	Schraube M 2x16 <i>Screw M 2x16</i>	85678	2
4	Beilagscheibe 2,1x4 / 0,2 mm <i>Washer 2,1x4 / 0,2 mm</i>	86084	2
5	Schnecke <i>Worm</i>	86703	4
6	Tenderbeleuchtung kpl. <i>Tender lightning set assembly</i>	87638	35
7	Tender Platine <i>Tender printed circuit</i>	87711	28
8	Puffer flach, bedruckt <i>Buffer flat, painted</i>	88521	6
9	Puffer gewölbt, bedruckt <i>Buffer vaulted, painted</i>	88522	6
10	Standardkupplung Tender <i>Standard coupling tender</i>	89203	5
11	Kohleaufsatz <i>Simulated coal</i>	92180	15
12	Stufe links <i>Step left</i>	92198	2
13	Stufe rechts <i>Step right</i>	92199	2
14	Tenderleiter links <i>Tender ladder left</i>	92209	3
15	Tenderleiter rechts <i>Tender ladder right</i>	92210	3
16	Laterne Mitte <i>Lantern middle</i>	92212	3
17	Deckel <i>Cover</i>	92459	2
18	Glühlampe <i>Light bulb</i>	93518	10
19	Lichtleitstab, Mitte <i>Light transmission bar, middle</i>	93780	2
20	Behälter und Kontakt <i>Tank and contact</i>	93938	10
21	Tenderunterteil <i>Tender lower part</i>	94565	30
22	Tendertüre <i>Tender door</i>	94641	3
23	Isolierplatte <i>Insulating plate</i>	94885	2
24	Isolierereinsatz <i>insulating insert</i>	94886	2
25	Tenderoberteil <i>Tender body</i>	97870	41
26	Tenderleitung <i>Tender pipe</i>	92450	4

Pos. Nr.	Text	Art.-Nr.	Preisgruppe
1	Hafttring, s=0,3 mm Traction tyre, s=0,3 mm	85612	17
2	Zahnrad Z=19/14; m 0,4 Gear T=19/14; m 0,4	86416	2
3	Achszahnrad Axle gear	86465	3
4	Zahnrad Z=14; m 0,4 Gear T=14; m 0,4	86480	2
5	Zahnrad Z=12, gerade, m 0,4 Gear T=12, straight, m 0,4	86510	3
6	Fahrer Driver	89724	5
7	Heizer Engine man	89725	5
8	Hafttringsatz Traction tyre wheelset	90477	18
9	Radsatz Wheelset	90478	16
10	Zurüstbeutel, Tender Bag with accessories, tender	92511	12
11	Getriebehälfte 1 Gear part 1	94570	10
12	Getriebehälfte 2 Gear part 2	94571	6
13	Getriebeboden Gear bottom	94572	14
14	Drehgestellblende Bogie frame	94574	12
15	Zurüstbeutel, Lok Bag with accessories, Loco	94627	28
16	Lok-Nr. Satz, Betr. Nr. 44 108 Loco No. Set, Betr. No. 44 108	94639	20
17	Tender komplett o. Abb. Betr. Nr. 44 108 Tender assembly no ill. Betr. No. 44 108	97872	83



17 o. Abb./ no ill
Tender komplett
Tender assembly

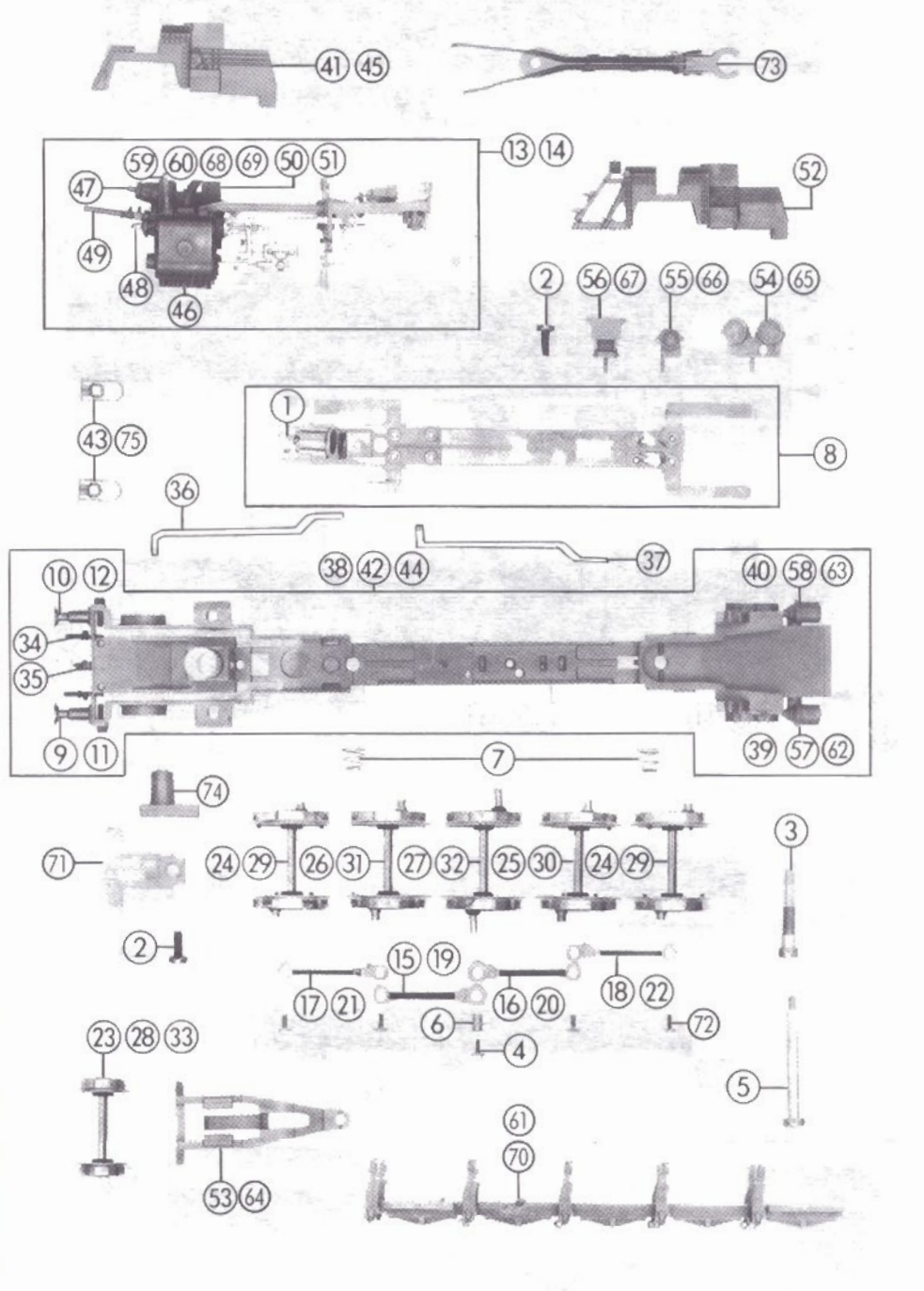




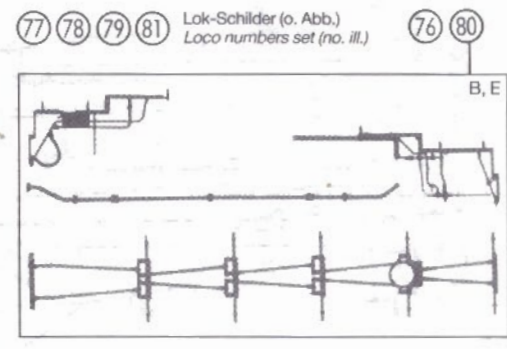
LOK

Pos. Nr.	Art.-Nr. neu	Art.-Nr. alt	Text	Photo-graphie
1	86001	—	Mutter M2 Female screw M 2	2
2	92173	4119S-002	Inneneinrichtung Interior fittings	18
3	92202	4119S-075	Fenster links Glazing left	3
4	92203	4119S-076	Fenster rechts Glazing right	3
5	92361	4126A-013	Dom Steg f. 43260 Dom Gangway f. 43260	2
6	92362	4126A-015	Rauchfang f. 43265 Chimney f. 43265	5
7	92363	4126A-020	Luftpumpe, rechts, f. 43260 Air pump, right, f. 43260	3
8	92364	4126A-021	Wasserpumpe, links, f. 43260 Water pump, left, f. 43260	3
9	92370	4126A-A02	Führerhaus f. 43260 Drivers cab f. 43260	39
10	92374	4126B-108	Wagner Windleitblech, links Wagner smoke deflector, left	10
11	92375	4126B-109	Wagner Windleitblech, rechts Wagner smoke deflector, right	10
12	92376	4126B-113	Dom Steg Dom Gangway	2
13	92378	4126B-120	Luftpumpe, rechts Air pump, right	4
14	92379	4126B-121	Wasserpumpe, links Water pump, left	4
15	92388	4126D-A02	Führerhaus f. 43263, 43262 Drivers cab f. 43263, 43262	39
16	92399	4126F-176	Steg lang, f. 43265 Gangway long, f. 43265	2
17	92402	4126F-A02	Führerhaus f. 43265 Drivers cab f. 43265	39
18	92415	4126S-003	Kesselunterteil Boiler bottom	10
19	92416	4126S-004	Mutterdeckel Female screw cover	2
20	92417	4126S-005	Einrastteil Fastening part	2
21	92422	4126S-014	Steg kurz, f. 43262/-63 Gangway short, f. 43262/-63	2
22	92423	4126S-016	Domdeckel Dome cover	2
23	92426	4126S-019	Schieberverstellhebel Slide lever	2
24	92427	4126S-022	Generator Generator	3
25	92453	4126S-054	Ölkanne Oil canister	3
26	92454	4126S-060	Leuchtstab, Mitte Light transm. bar, middle	4
27	92460	4126S-068	Laterne, Mitte Lantern, middle	3
28	92479	4126S-115	Rauchfang Chimney	5
29	92484	4126S-121	Pumpensteckteil, links Push in part for pump, left	2
30	92485	4126S-122	Blindstopfen f. 43265 Blind cover f. 43265	2
31	92501	4126S-201	Kesselgericht Boiler weight	10
32	92610	4134S-077	Schaltstange Switch rod	3
33	92750	—	Laufsteg f. 43260 (Metall) Running board f. 43260 (metal)	30
34	93754	—	Laufsteg f. 43263 (Metall) Running board f. 43263 (metal)	30
35	93755	—	Laufsteg f. 43265 (Metall) Running board f. 43265 (metal)	30
36	94620	—	Teilesatz „A“ (Witte) Parts set „A“ (Witte)	20
37	94622	—	Teilesatz „C“ Parts set „C“	20
38	94623	—	Teilesatz „D“ Parts set „D“	25
39	94626	—	Kessel kpl. f. 43260 Boiler assy. f. 43260	73
40	94630	—	Kessel kpl. f. 43263 Boiler assy. f. 43263	73
41	94634	—	Kessel kpl. f. 43265 Boiler assy. f. 43265	73
42	94636	—	Teilesatz „F“ f. 43265 Partset „F“ f. 43265	16
43	94638	—	Kessel kpl. f. 43262 Boiler assy. f. 43262	73
44	94640	—	Laufsteg f. 43262 (Metall) Running board f. 43262 (metal)	30

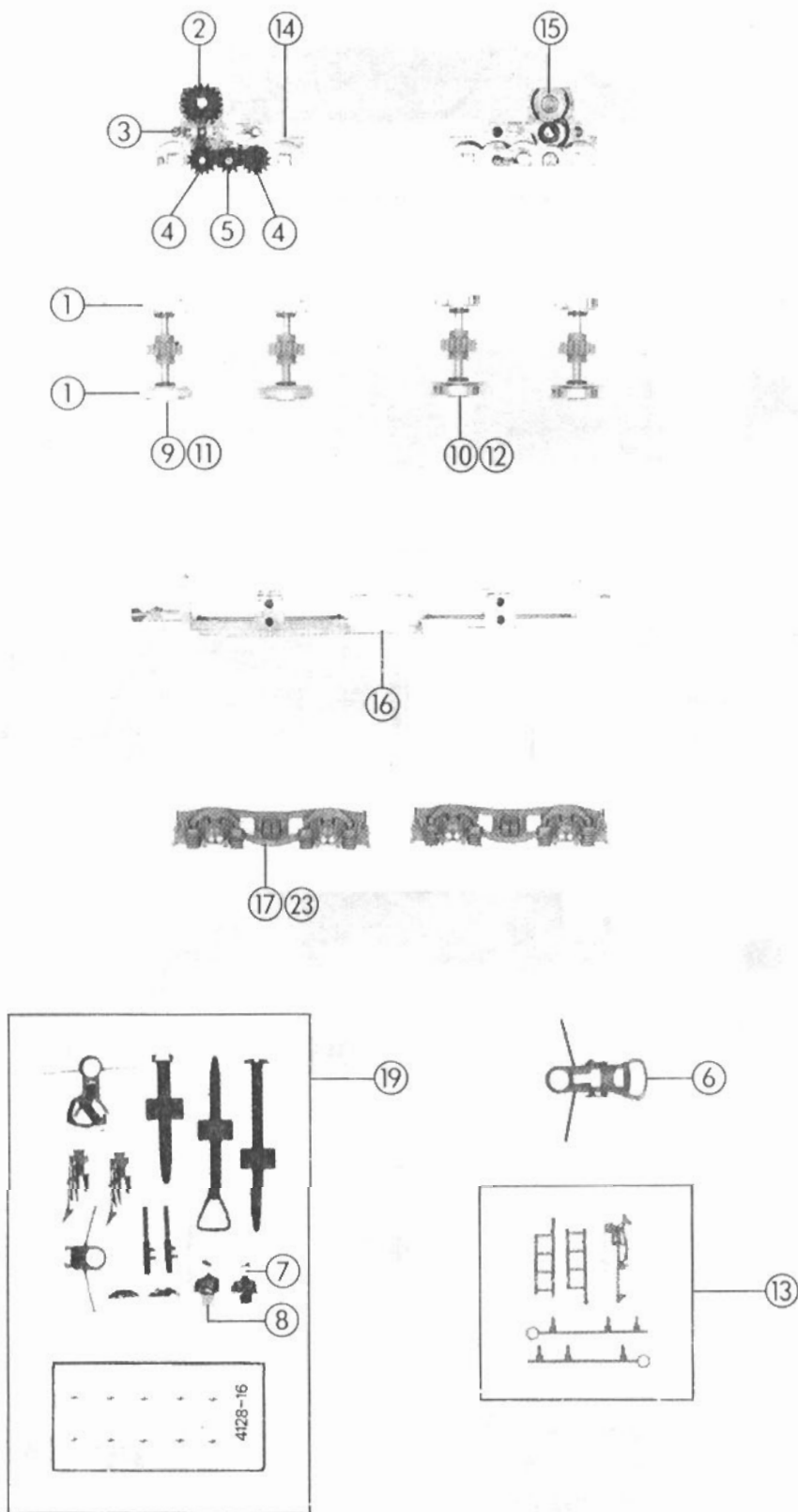
Pos. Nr.	Art.-Nr. neu	Art.-Nr. alt	Text	Photo-gruppe
1	10023	4573S	Glühlampe Light bulb	99
2	85693	81000B-251	Schraube M 2x5 Screw M 2x5	2
3	85752	5150S-026	Stiftschraube Pin screw	3
4	85803	4112S-136	Sechskantschraube M 1x3,6 Crankpin screw M 1x3,6	2
5	85809	4115S-122	Kesselschraube M 2 Boiler screw M 2	4
6	86104	4112S-062	Distanzhülse Small distance pipe	5
7	86202	4149S-066	Feder Spring	2
8	87667	4126S-A10	Platine kpl. Printed circuit assembly	3
9	88521	4120A-400	Puffer flach, bedruckt Buffer flat, painted	6
10	88522	4120A-401	Puffer gewölbt, bedruckt Buffer vaulted, painted	6
11	88566	4120S-400	Puffer flach Buffer flat	4
12	88567	4120S-401	Puffer gewölbt Buffer vaulted	4
13	89478	4126S-R50	Steuerung kpl., rot Steering assembly, red	73
14	89479	4126S-S50	Steuerung kpl., schwarz Steering assembly, black	73
15	89506	4126R-100	Kuppelstange 2, rot Connecting rod 2, red	9
16	89507	4126R-101	Kuppelstange 3, rot Connecting rod 3, red	9
17	89508	4126R-102	Kuppelstange 1, rot Connecting rod 1, red	9
18	89509	4126R-103	Kuppelstange 4, rot Connecting rod 4, red	9
19	89510	4126S-100	Kuppelstange 2, schwarz Connecting rod 2, black	9
20	89511	4126S-101	Kuppelstange 3, schwarz Connecting rod 3, black	9
21	89512	4126S-102	Kuppelstange 1, schwarz Connecting rod 1, black	9
22	89513	4126S-103	Kuppelstange 4, schwarz Connecting rod 4, black	9
23	90487	—	Vorlaufstange, rot Pilot wheelset, red	14
24	90488	—	Radsatz, kl. Gewicht, rot Wheelset, small weight, red	20
25	90489	—	Radsatz, mittl. Gewicht, rot Wheelset, middle weight, red	20
26	90490	—	Radsatz, schräg, Gewicht, rot Wheelset, slanted weight, red	20
27	90491	—	Radsatz, großes Gewicht, rot Wheelset, large weight, red	20
28	90496	—	Vorlaufstange, schwarz Pilot wheelset, black	14
29	90497	—	Radsatz, kl. Gewicht, schwarz Wheelset, small weight, black	20
30	90498	—	Radsatz, mittl. Gewicht, schwarz Wheelset, middle weight, black	20
31	90499	—	Radsatz, schräg, Gewicht, schwarz Wheelset, slanted weight, black	20
32	90500	—	Radsatz, großes Gew., schwarz Wheelset, large weight, black	20
33	90505	—	Vorlaufstange f. 43262 Pilot wheelset f. 43262	14
34	92207	4119S-094	Bremsschlauch Brake pipe	2
35	92208	4119S-095	Kuppelungshaken Coupling hook	3
36	92365	4126A-058	Lichtleitstab links Light trans. bar, left	4
37	92366	4126A-059	Lichtleitstab rechts Light trans. bar, right	4
38	92371	4126A-A03	Lokrahmen kpl. f. 43260 Loco frame assy. f. 43260	44
39	92384	4126D-023	Bremszylinder links, rot Brake cylinder left, red	3
40	92385	4126D-024	Bremszylinder rechts, rot Brake cylinder right, red	3
41	92386	4126D-032	Kesselstütze f. 43262, 43263 Boiler support f. 43262, 43263	12
42	92389	4126D-A03	Lokrahmen kpl. f. 43262, 43263 Loco frame assy. f. 43262, 43263	44
43	92391	4126D-A15	Laternenkpl. Lantern assembly	6
44	92403	4126F-A03	Lokrahmen kpl. f. 43265 Loco frame assy. f. 43265	44
45	92409	4126G-032	Kesselstütze f. 43265 Boiler support f. 43265	12
46	92418	4126S-007	Zylinderblock Cylinder block	20
47	92419	4126S-010	Mittelzylinderersatz Middle cylinder insert	2
48	92420	4126S-011	Schieberersatz Slider insert	2
49	92421	4126S-012	Kolbenschutzrohr Cylinder protecting tube	2
50	92424	4126S-017	Dampfleitrohr, links Steam pipe, left	2
51	92425	4126S-018	Dampfleitrohr, rechts Steam pipe, right	2
52	92437	4126S-032	Kesselstütze f. 43260 Boiler support f. 43260	12
53	92438	4126S-033	Vorlaufgestell, rot Pilot frame, red	15
54	92439	4126S-034	Zweiteiliger Behälter, rot Double tank, red	3
55	92440	4126S-035	Einteiliger Behälter, rot Single tank, red	3
56	92441	4126S-036	Pumpenträger, rot Pump carrier, red	4
57	92442	4126S-037	Bremszylinder links, rot Brake cylinder left, red	4
58	92443	4126S-038	Bremszylinder rechts, rot Brake cylinder right, red	4
59	92444	4126S-039	Laufstegstütze links, rot Supporting plate left, red	2
60	92445	4126S-040	Laufstegstütze rechts, rot Supporting plate right, red	2
61	92446	4126S-041	Bremssack, rot Brake shoes, red	20
62	92486	4126S-123	Bremszylinder links, schwarz Brake cylinder left, black	3
63	92487	4126S-124	Bremszylinder rechts, schwarz Brake cylinder right, black	3
64	92488	4126S-133	Vorlaufgestell, schwarz Pilot frame, black	15
65	92489	4126S-134	Zweiteiliger Behälter, schwarz Double tank, black	3
66	92490	4126S-135	Einteiliger Behälter, schwarz Single tank, black	3



67	92491	4126S-136	Pumpenträger, schwarz Pump carrier, black	4
68	92492	4126S-139	Laufstegstütze links, schwarz Supporting plate left, black	2
69	92493	4126S-140	Laufstegstütze rechts, schwarz Supporting plate right, black	2
70	92494	4126S-141	Bremssack, schwarz Brake shoes, black	20
71	92503	4126S-301	Laufgestellfeder Spring for pilot frame	4
72	92504	4126S-402	Sechskantschraube M 1,2x3 Crankpin screw M 1,2x3	2
73	92505	4126S-A02	Lok-Tenderkupplung kpl. Loco-Tender coupling kpl.	18
74	92506	4126S-A04	Seithe-Kontakt kompl. Side-contact assy.	6
75	92509	4126S-A15	Laternenkpl. f. 43260 Lantern assy. f. 43260	6
76	94621	—	Teilesatz "B" Parts set "B"	16
77	94628	—	Lok-Nr.-Satz f. 43260 Loco-No.-Set f. 43260	20
78	94631	—	Lok-Nr.-Satz f. 43263 Loco-No.-Set f. 43263	20
79	94633	—	Lok-Nr.-Satz f. 43265 Loco-No.-Set f. 43265	20
80	94635	—	Teilesatz "E" f. 43265 Parts set "E" f. 43265	16
81	94639	—	Lok-Nr.-Satz f. 43262 Loco-No.-Set f. 43262	20

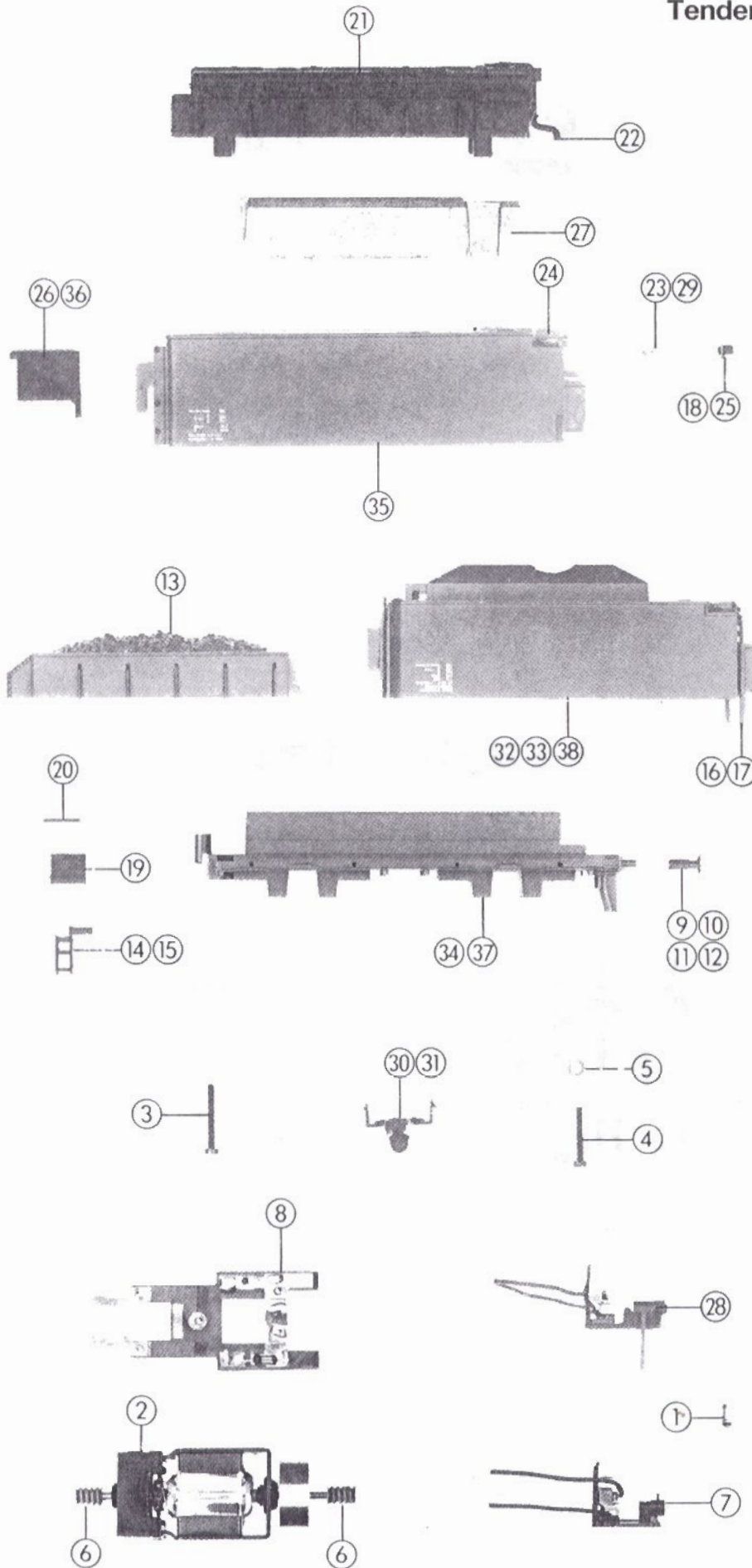


Pos. / Art.-Nr.	Art.-Nr. neu	Art.-Nr. alt	Text	Preis- gruppe
1	85612	4589S-334	Hafring, s = 0,3 mm <i>Traction tyre, s = 0,3 mm</i>	99
2	86416	4132S-007	Zahnrad Z = 19/14, m 0,4 <i>Gear T = 19/14, m 0,4</i>	2
3	86464	4100S-015	Achszahnrad <i>Axle gear</i>	3
4	86480	2154S-018	Zahnrad Z = 14, m 0,4 <i>Gear T = 14, m 0,4</i>	2
5	86510	—	Zahnrad Z = 12, gerade, m 0,4 <i>Gear T = 12, straight, m 0,4</i>	3
6	89203	4112S-A48	Standardkupplung, Tender <i>Standard coupling, tender</i>	5
7	89724	4119S-136	Fahrer <i>Driver</i>	5
8	89725	4119S-137	Heizer <i>Engine man</i>	5
9	90477	—	Hafringradsatz, rot <i>Traction tyre wheelset, red</i>	18
10	90478	—	Radsatz, rot <i>Wheelset, red</i>	16
11	90494	—	Hafringradsatz, schwarz <i>Traction tyre wheelset, black</i>	18
12	90495	—	Radsatz, schwarz <i>Wheelset, black</i>	16
13	92511	4126A-A15	Zurüstbeutel, Tender <i>Bag w. accessories, tender</i>	20
14	94570	—	Getriebehälfte 1 <i>Gear part 1</i>	10
15	94571	—	Getriebehälfte 2 <i>Gear part 2</i>	6
16	94572	—	Getriebeboden <i>Gear bottom</i>	14
17	94574	—	Drehgestellblende, rot <i>Bogie frame, red</i>	12
18	94625	—	Öltender kpl. f. 43260 <i>Oil tender assy. f. 43260</i>	83
19	94627	4126S-A15	Zurüstbeutel, Lok <i>Bag w. accessories, Loco</i>	28
20	94629	—	Tender kpl. f. 43263 <i>Tender assy. f. 43263</i>	83
21	94632	—	Tender kpl. f. 43265 <i>Tender assy. f. 43265</i>	83
22	94637	—	Tender kpl. f. 43262 <i>Tender assy. f. 43262</i>	83
23	94642	—	Drehgestellblende, schwarz <i>Bogie frame, black</i>	12



- o. Abb.
no ill.
- (18) Öltender kpl. f. 43260
Oil tender assy. f. 43260
 - (20) Tender kpl. f. 43263
Tender assy. f. 43263
 - (21) Tender kpl. f. 43265
Tender assy. f. 43265
 - (22) Tender kpl. f. 43262
Tender assy. f. 43262

Tender



Pos. Nr.	Art.-Nr. neu	Art.-Nr. alt	Text	Empf.
1	10021	4572S	Glühlampe Light bulb	0
2	85078	955D 100	Motor kpl. Motor assembly	5
3	85677	81000B-258	Schraube M2x14 Screw M2x14	
4	85678	81000B-260	Schraube M2x16 Screw M2x16	
5	86084	—	Beilagscheibe 2,1x4/0,2 mm Washer 2,1x4/0,2 mm	
6	86703	4132S-008	Schnecke Worm	
7	87638	4119S-A22	Tenderbeleuchtung kpl. Tender lighting set assy.	5
8	87711	4126S-A11	Tender Platine Tender printed circuit	2
9	88521	4120A-400	Puffer flach, bedruckt Buffer flat, painted	
10	88522	4120A-401	Puffer gewölbt, bedruckt Buffer vaulted, painted	
11	88556	4120S-400	Puffer flach Buffer flat	
12	88557	4120S-401	Puffer gewölbt Buffer vaulted	
13	92180	4119S-032	Kohleaufsatz Simulated coal	1
14	92198	4119S-062	Stufe links Step left	
15	92199	4119S-063	Stufe rechts Step right	
16	92209	4119S-096	Tenderleiter links Tender ladder left	
17	92210	4119S-097	Tenderleiter rechts Tender ladder right	
18	92212	4119S-099	Laterne Mitte f. 43262 Lantern middle f. 43262	
19	92231	4119S-061	Isolierinsert Insulating insert	
20	92232	4119S-204	Isolierplatte Insulating plate	
21	92428	4126S-023	Öltenderaufsatz Simulated oil tank	2
22	92429	4126S-024	Steckteil Push in part	
23	92457	4126S-063	Lichtleitstab, Mitte f. 43260 Light transmission bat, middle f. 43260	
24	92459	4126S-067	Deckel Cover	
25	92460	4126S-068	Laterne, Mitte f. 43260 Lantern, middle f. 43260	
26	92499	4126S-163	Tendertüre Tender door	
27	92502	4126S-202	Öltender - Gewicht Oil tender weight	1
28	92512	4126S-A25	Tenderbel. kpl. f. 43260 Tender lighting set assy. f. 43260	3
29	93780	4119S-072	Lichtleitstab, Mitte f. 43262 Light transmission bar, middle f. 43262	
30	93938	—	Behälter und Kontakt, rot Tank and contact, red	1
31	93941	—	Behälter u. Kontakt, schwarz Tank and contact, black	1
32	94545	—	Tenderoberteil f. 43263 Tender body f. 43263	4
33	94558	—	Tenderoberteil f. 43262 Tender body f. 43262	4
34	94565	—	Tenderunterteil Tender lower part	3
35	94624	—	Öltendergehäuse Oil tender body	4
36	94641	—	Tendertüre f. 43262 Tender door f. 43262	
37	94643	—	Tenderunterteil f. 43265 Tender lower part f. 43265	3
38	94644	—	Tenderoberteil f. 43265 Tender body f. 43265	4