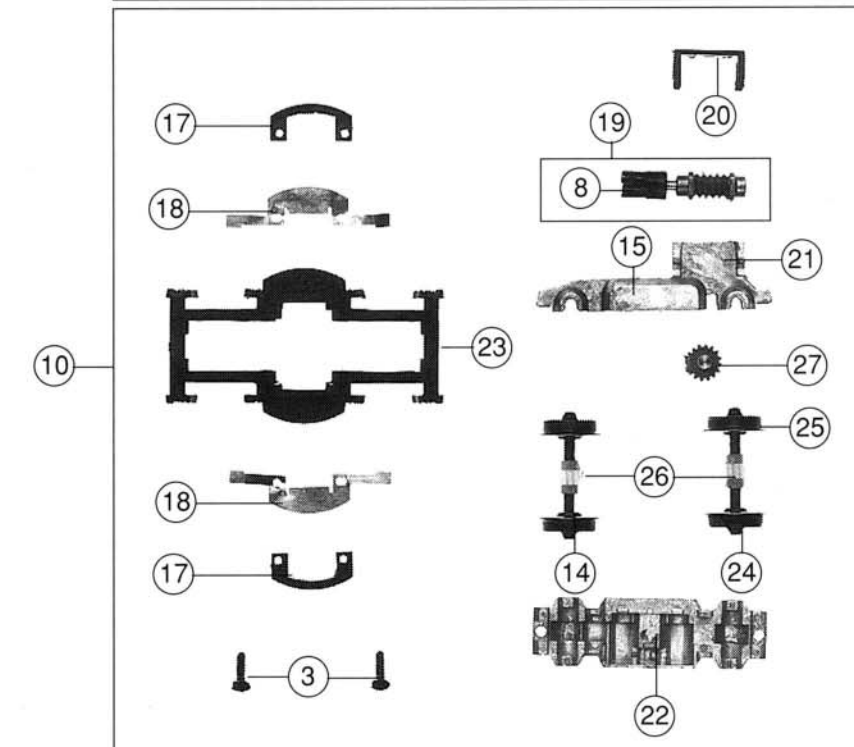
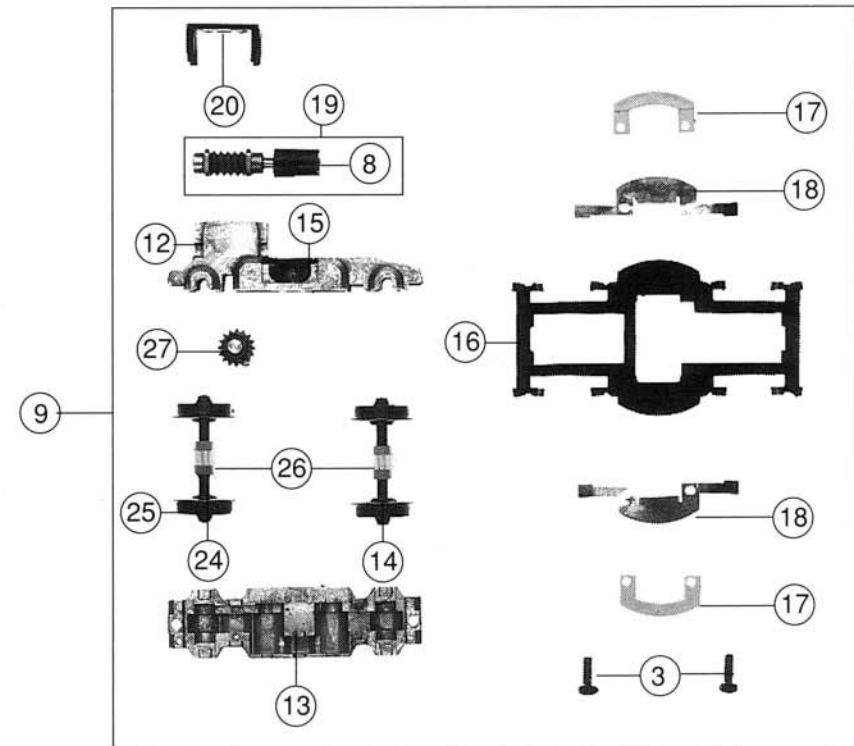
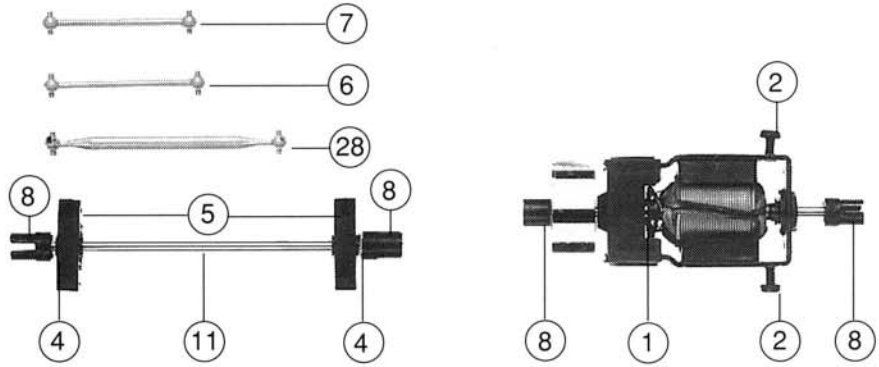
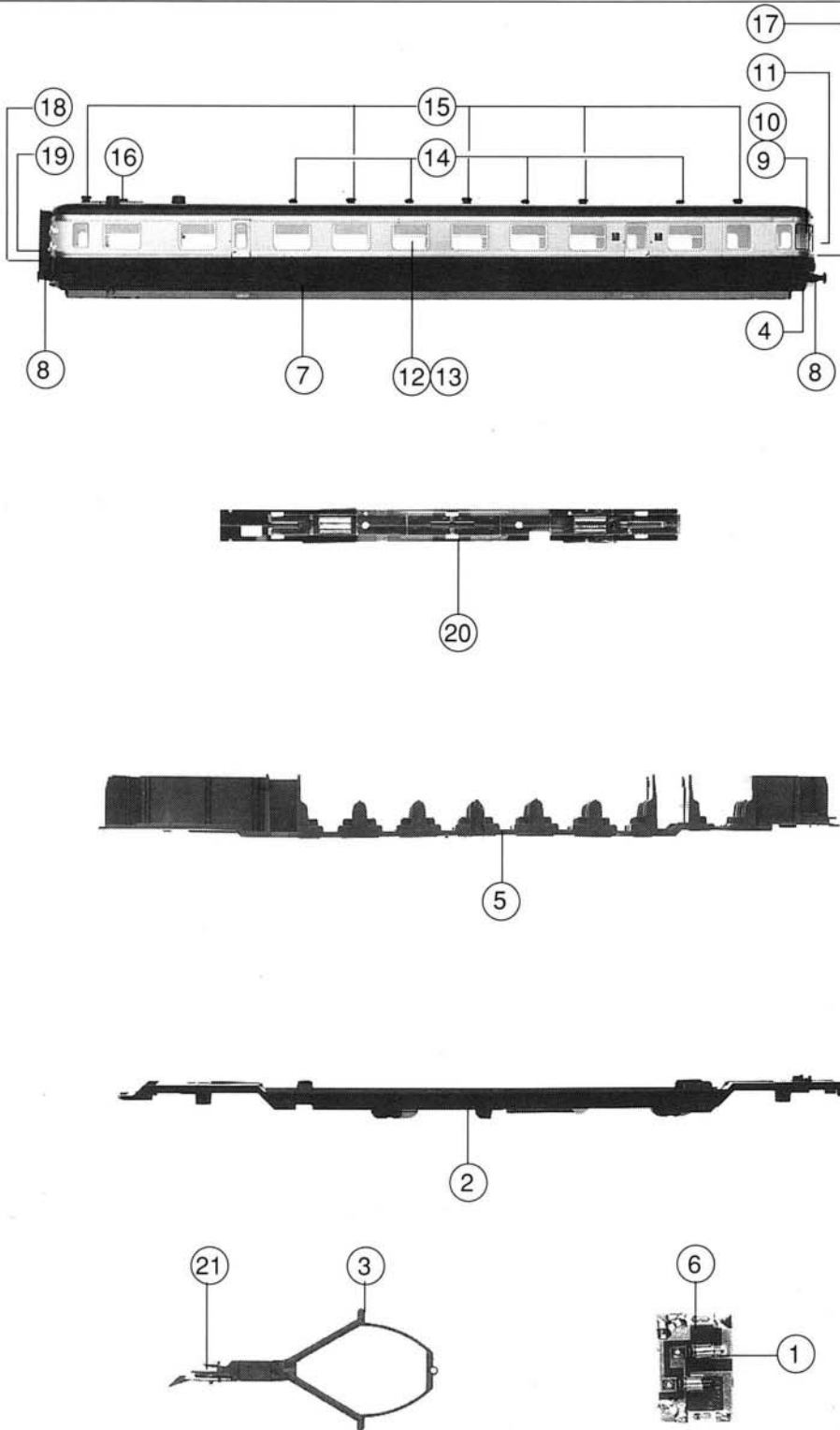


Pos.-Nr.	Art.-Nr.	Text	Preis-gruppe
1	85800	Schraube 2,2x6,5 <i>Srew 2,2x6.5</i>	2
2	93519	Glühlampe 12 - 14 V <i>Lamp 12 - 14 V</i>	10
3	95807	Rahmen X 2700 <i>Frame X 2700</i>	40
4	95808	Kupplung komplett <i>Coupling assembly</i>	7
5	95813	Inneneinrichtung <i>Interior</i>	18
6	95814	Bodensteckteil <i>Frame push in part</i>	3
7	95815	Platine komplett <i>Printed circuit assembly</i>	40
8	95819	Gehäuse komplett <i>Body assembly</i>	57
9	95834	Puffer kurz <i>Buffer short</i>	3
10	95835	Puffersockel <i>Buffer base</i>	3
11	95836	Puffer schmal <i>Buffer small</i>	3
12	95837	Fenster links <i>Window left</i>	7
13	95838	Fenster rechts <i>Window right</i>	7
14	95839	Stirnfenster vorne <i>Front window front</i>	3
15	95840	Stirnfenster hinten <i>Front window rear</i>	3
16	95841	Stirntürfenster <i>Front door window</i>	3
17	95842	Lichtleiter U <i>Light transmission bar</i>	3
18	95843	Lichtleiter O <i>Light transmission bar</i>	3
19	95844	Führerstand <i>Cab</i>	3
20	95845	Faltenbalg <i>Bellows</i>	3
21	95855	Leitblech links <i>Deflector left</i>	3
22	95856	Leitblech rechts <i>Deflector right</i>	3
23	95857	Lüfter <i>Ventilator</i>	3
24	95858	Saugkappe <i>Suction fan</i>	3
25	95804	Beleuchtung komplett <i>Lighting set</i>	35
26	89732	Lokführer <i>Loco driver</i>	5
27	40270	Kupplungskopf (4 Stk.) <i>Coupling head (4 pc.)</i>	20

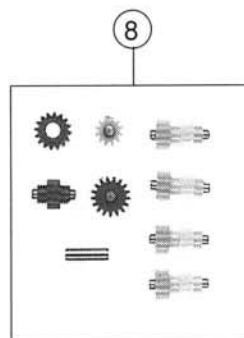
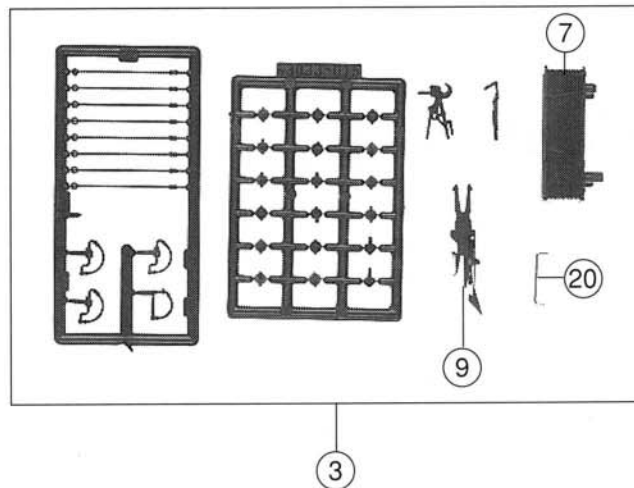
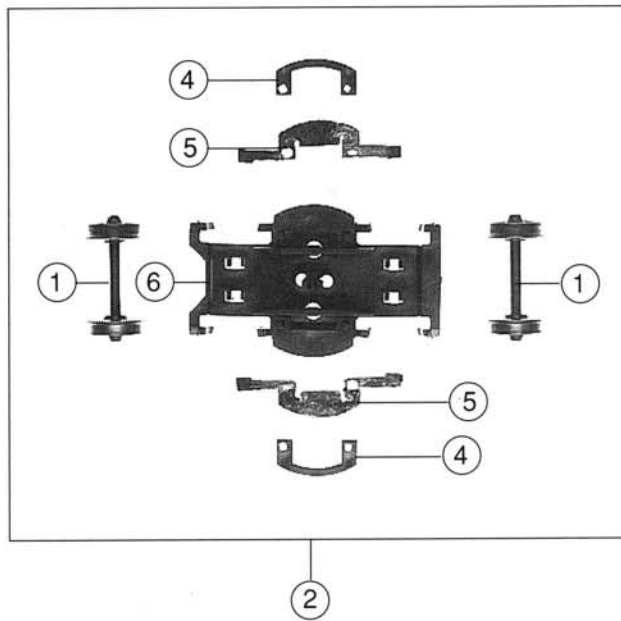
Pos.-Nr.	Art.-Nr.	Text	Preis-gruppe
1	85036	Motor komplett (ohne Schrauben) <i>Motor assembly (without screws)</i>	57
2	85670	Schraube M 2x4 <i>Srew M 2x4</i>	2
3	85692	Schraube M 1,6x5 <i>Screw M 1,6x5</i>	2
4	86084	Beilagscheibe <i>Washer</i>	2
5	95809	Lagerbock <i>Bearing pedestal</i>	3
6	95810	Kardanwelle 29,2 mm <i>Cardan shaft</i>	3
7	95811	Kardanwelle 28,2 mm <i>Cardan shaft</i>	3
8	95812	Kardanschale <i>Cardan bearing</i>	3
9	95816	Triebdrehgestell vorne <i>Bogie assembly front</i>	50
10	95817	Triebgestell hinten <i>Bogie assembly rear</i>	50
11	95820	Welle Ø2 x 109 <i>Axle Ø 2 x 109</i>	8
12	95821	Getriebegehäuse vorne <i>Gear housing front</i>	12
13	95822	Getriebeboden vorne <i>Gear cover front</i>	12
14	90562	Radsatz ohne Haltring <i>Wheel set</i>	16
15	95824	Getriebeplättchen <i>Gear plate</i>	3
16	95825	Blende vorne <i>Bogie frame front</i>	10
17	95826	Kontakthalter <i>Contact holder</i>	3
18	95827	Radkontakt <i>Wheel contact</i>	3
19	95828	Schneckensatz <i>Worm set assembly</i>	24
20	95829	Schneckendeckel <i>Worm cover</i>	3
21	95830	Getriebegehäuse hinten <i>Gear housing rear</i>	12
22	95831	Getriebeboden <i>Gear cover rear</i>	12
23	95832	Blende hinten <i>Bogie frame rear</i>	10
24	90564	Radsatz mit Haltring <i>Wheel set</i>	18
25	85612	Haltring <i>Traction tyre</i>	15
26	86441	Zahnrad <i>Gear</i>	3
27	86489	Zahnrad <i>Gear</i>	3
28	95823	Kardanwelle <i>Cardan shaft</i>	3





Pos.-Nr.	Art.-Nr.	Text	Preis-gruppe
1	93518	Glühlampe 12 - 14 V Lamp 12 - 14 V	12
2	95798	Bodenplatte Bottom plate	23
3	95799	Kupplung komplett Coupling assembly	7
4	95800	Lichtleiter Light transmission bar	3
5	95801	Inneneinrichtung Interior	18
6	87729	Platine komplett Printed circuit assembly	30
7	95805	Gehäuse komplett Body assembly	57
8	95836	Puffer Buffer	3
9	95849	Stirnfenster links Front window left	3
10	95850	Stirnfenster rechts Front window right	3
11	95851	Stirnfenster mitte Front window middle	3
12	95852	Fenster links Window left	7
13	95853	Fenster rechts Window right	7
14	95857	Lüfter Ventilator	3
15	95858	Saugkappe Suction van	3
16	95860	Küchenlüfter Kitchen ventilation	3
17	95861	Stirnabdeckung Front cover	4
18	95845	Faltenbalg Bellows	3
19	95841	Stirntürfenster Front door window	3
20	95804	Beleuchtung komplett Lighting assembly	35
21	40270	Kupplungskopf Coupling head	20

Pos.-Nr.	Art.-Nr.	Text	Preis-gruppe
1	90563	Radsatz <i>Wheelset</i>	16
2	95802	Drehgestell komplett <i>Bogie assembly</i>	38
3	95806	Zurüstbeutel <i>Bag with accessories</i>	18
4	95826	Kontakthalter <i>Contact holder</i>	3
5	95827	Radkontakt <i>Wheel contact</i>	3
6	95847	Drehgestellrahmen <i>Bogie frame</i>	10
7	95845	Faltenbalg <i>Bellows</i>	3
8	86488	Getriebe Nachrüstsatz <i>Gear expanding set</i>	33
9	40270	Kupplungskopf (4 Stk.) <i>Coupling head (4 pc.)</i>	20



Getriebe Nachrüstsatz  
*Gear expanding set*

damit kann 2. Achse angetrieben werden  
*to drive the 2nd axle*