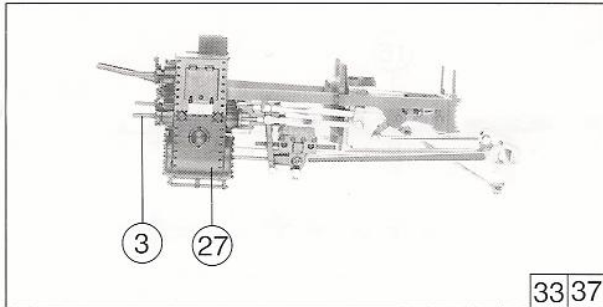
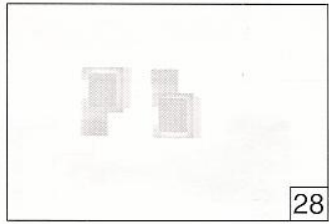


34 38 41



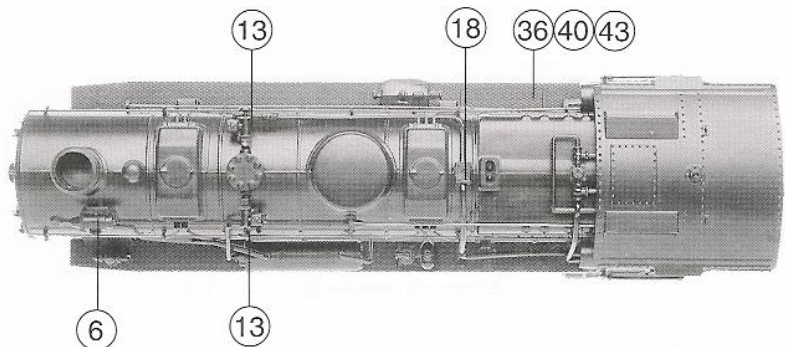
33 37



28



2



6

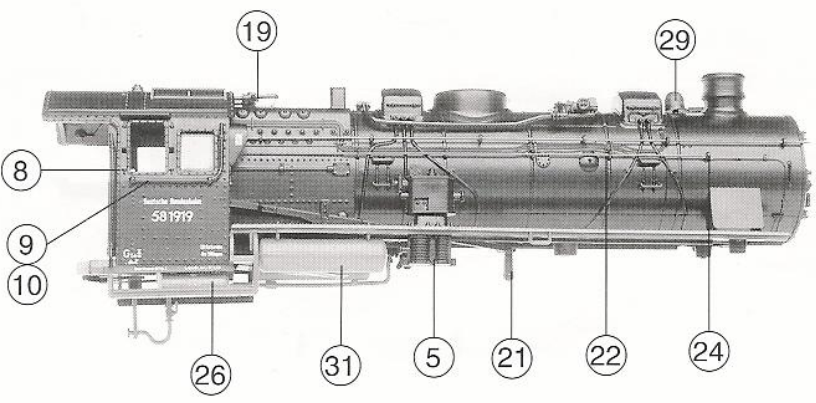
13

18

36

40

43



8

9

10

19

26

31

5

21

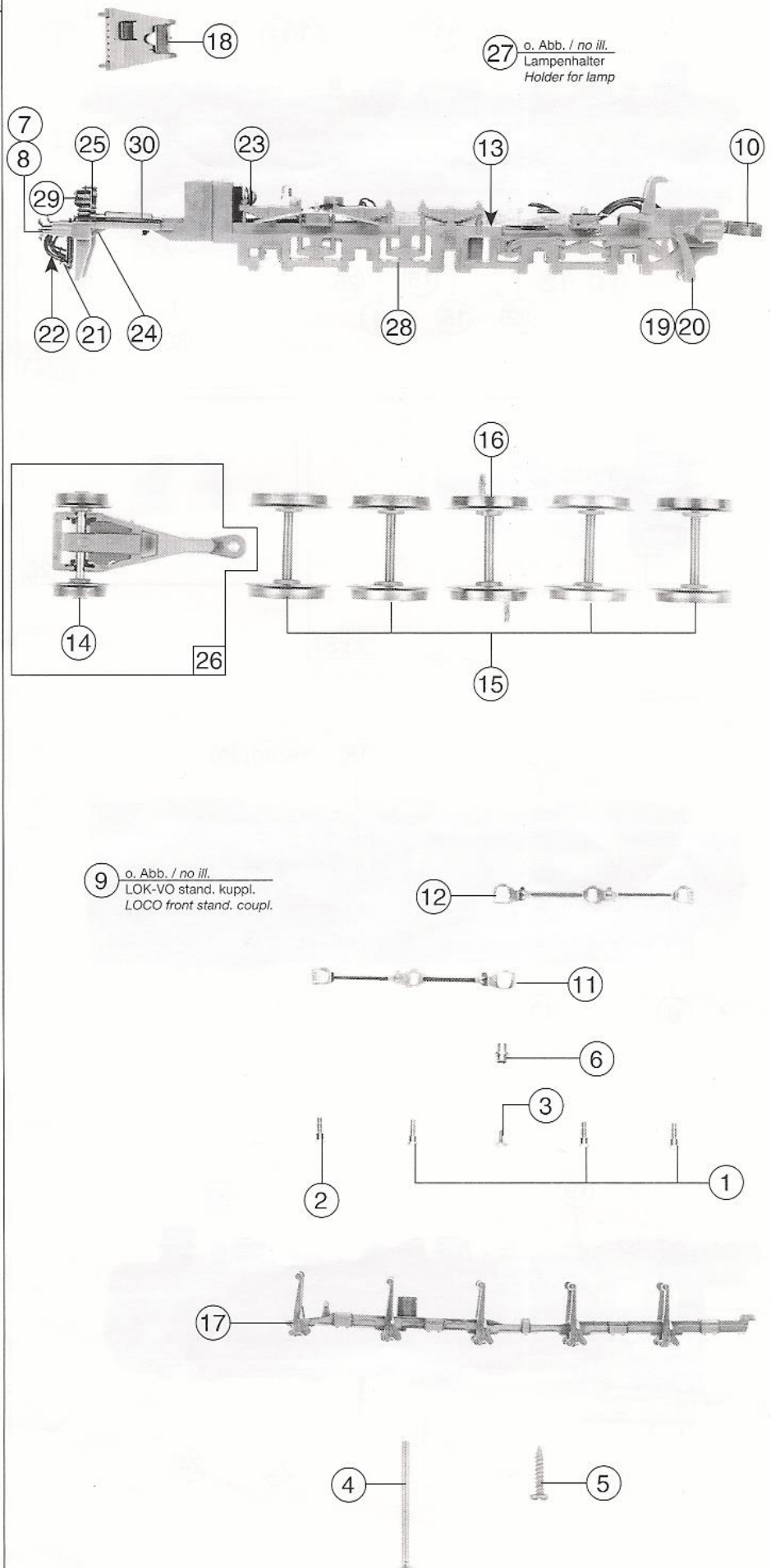
22

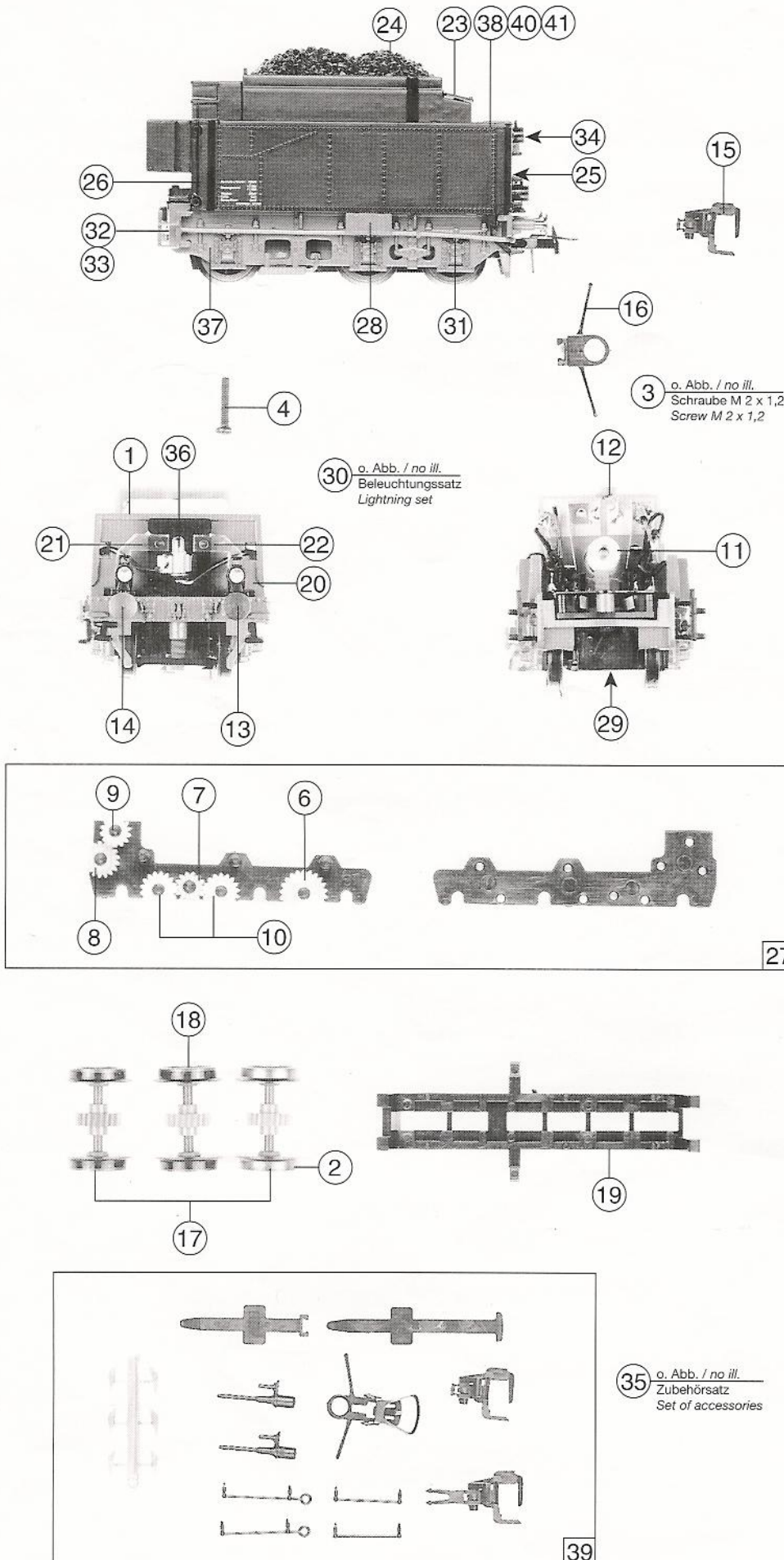
24

29

Pos.-Nr.	Text	Art.-Nr.	Preis-gruppe
1	Schraube M 1,6 x 12 Screw M 1,6 x 12	85728	2
2	Zylinderschutzrohr Protection tube	91871	2
3	Schiebereinsatz Slide insert	91872	2
4	Speisepumpe Feeder pump	91875	5
5	Luftdruckpumpe Pneumatic pump	91876	5
6	Generator Generator	91883	2
7	Kesselgriffstange Valve shaft	91885	2
8	Griffstange Handrail	91886	2
9	Griffstange rechts Handrail right	91888	2
10	Griffstange links Handrail left	91889	2
11	Regelventil Valve	91891	2
12	Vorwärmeleitung Preheating tube	91892	2
13	Vorwärmeventil Preheating valve	91893	2
14	Vorwärmeableitung Preheating tube	91894	2
15	Vorwärmezuleitung Preheating feed tube	91895	2
16	Vorwärmerückleitung Preheating return tube	91896	2
17	Leitung Tube	91897	2
18	Kesselleitung Boiler tube	91898	2
19	Kesselventilleitung Boiler valve tube	91899	2
20	Kesselhandrad Boiler handwheel	91902	2
21	Richtungsverstellhebel Direct changing lever	91903	2
22	Ventilachse Valve shaft	91904	2
23	Ventilachse kurz Valve shaft short	91905	2
24	Öse Hook	92351	2
25	Luftdruckbehälter links Air pump container left	94857	6
26	Behälter Tank	94858	4
27	Zylinderblock Cylinder block	95129	20
28	Fenstersatz Glazing set	105013	8
29	Glocke Bell	105015	3
30	Wasserspeiseleitung rot Waterfeeder tube red	105017	2
31	Luftdruckbehälter rechts Air compression tank right	105369	6
32	Vorwärmer Preheating	106482	4
33	Steuerung kpl. f. 43202, 43327 Steering assembly f. 43202, 43327	110904	70
34	Kessel komplett für 43327 Betr. Nr. 58 406 Boiler assembly for 43327 Betr. No. 58 406	110907	73
35	Führerhaus für 43327 Betr. Nr. 58 406 Cab assembly for 43327 Betr. No. 58 406	110911	30
36	Laufsteg für 43327 Gangway for 43327	110912	30
37	Steuerung kpl. f. 43326 Steering assembly f. 43326	110914	70
38	Kessel komplett für 43326 Betr. Nr. 58 1919 Boiler assembly for 43326 Betr. No. 58 1919	110915	73
39	Führerhaus für 43326 Betr. Nr. 58 1919 Cab assembly for 43326 Betr. No. 58 1919	110917	30
40	Laufsteg für 43326 Gangway for 43326	110918	30
41	Kessel kpl. f. 43202 Betr. Nr. 58 1244-1 Boiler assembly f. 43202 Betr. No. 58 1244-1	110920	73
42	Führerhaus f. 43202 Betr. Nr. 58 1244-1 Cab assembly f. 43202 Betr. No. 58 1244-1	110922	30
43	Laufsteg f. 43202 Gangway f. 43202	110923	30

Pos. Nr.	Text	Art.-Nr.	Teilgruppe
1	Ansatzschraube M 1,4 x 3,2 <i>Set screw M 1,4 x 3,2</i>	85801	2
2	Ansatzschraube M 1,4 x 3,2 / 1,1 <i>Set screw M 1,4 x 3,2 / 1,1</i>	85802	2
3	Schraube M 1 x 3,6 <i>Screw M 1 x 3,6</i>	85803	2
4	Kesselschraube M 2 x 25 <i>Boiler screw M 2 x 25</i>	85807	2
5	Schraube 2,2 x 9,5 <i>Screw 2,2 x 9,5</i>	85808	2
6	Distanzhülse <i>Distance tube</i>	86104	5
7	Puffer flach <i>Buffer flat</i>	88502	4
8	Puffer gewölbt <i>Buffer vaulted</i>	88503	4
9	LOK-VO. stand. kuppl. <i>LOCO front stand coupl.</i>	89208	5
10	Kupplung Kessel-Tender <i>Coupling boiler-tender</i>	89219	18
11	Kuppelstange links <i>Connecting rod left</i>	89570	9
12	Kuppelstange rechts <i>Connecting rod right</i>	89569	9
13	Radkontakt <i>Wheel contact</i>	89966	8
14	Vorlaufradsatz <i>Pilot wheelset</i>	90929	14
15	Radsatz <i>Wheelset</i>	90930	20
16	Radsatz mitte <i>Wheelset middle</i>	90931	20
17	Boden für LOK <i>LOCO bottom</i>	91858	20
18	Schrägplatte <i>Diagonal plate</i>	91868	2
19	Bremszylinder links <i>Brake cylinder left</i>	91878	3
20	Bremszylinder rechts <i>Brake cylinder right</i>	91879	3
21	Bremsschlauch <i>Brake pipe</i>	92207	2
22	Kupplungshaken <i>Coupling hook</i>	92208	3
23	Lampe MS 4 <i>Bulb MS 4</i>	93519	10
24	Leuchtstab <i>Light transmission bar</i>	105019	4
25	Laterne <i>Lantern</i>	105020	3
26	Vorlaufgestell komplett <i>Pilot frame assembly</i>	105022	20
27	Lampenhalter o. Abb. <i>Lamp holder no ill.</i>	106391	2
28	Rahmen <i>Frame</i>	110903	28
29	Linse <i>Lens</i>	110905	2
30	Laternenplatte <i>Lantern base</i>	110906	2





Pos. Nr.	Text	Art.-Nr.	Preis-gruppe
1	Motor	85030	55
2	Motor Hafttring Traction tyre	85622	19
3	Schraube M 2 x 1,2 Screw M 2 x 1,2	85778	2
4	Schraube M 2 x 10 Screw M 2 x 10	85675	2
6	Zahnrad z=22, links, m 0,4 Gear T=22; left, m 0,4	86402	2
7	Zahnrad z=14, rechts, m 0,4 Gear T=14; right, m 0,4	86403	2
8	Zahnrad z=14, links, m 0,4 Gear T=14, left, m 0,4	86404	2
9	Zahnrad z=17, rechts, m 0,4 Gear T=17, right, m 0,4	86405	2
10	Zahnrad z=17, links, m 0,4 Gear T=17, left, m 0,4	86406	2
11	Schnecke mit MS-Hülse Worm with MS-sleeve	86713	5
12	Platine komplett Printed circuit assembly	87679	30
13	Puffer flach Buffer flat	88502	4
14	Puffer gewölbt Buffer vaulted	88503	4
15	Universalkupplung höhenverstellbar Universal coupling	89283	5
16	KK-Sonderaufnahme Coupling holder	89284	3
17	Radsatz mit Haftreifen Wheelset with traction tyre	90641	20
18	Radsatz Wheelset	90642	18
19	Getriebeboden Gear bottom	91860	10
20	Laterneninsatz Lantern socket	91861	6
21	Leuchtstab links Light transmission bar left	91863	4
22	Leuchtstab rechts Light transmission bar right	91864	4
23	Tenderdeckel, oben Tender cover, upper	91881	2
24	Kohleeinsatz Simulated coal	91882	6
25	Griffstange hinten Handrail rear	91887	2
26	Griffstange, vorne Handrail front	91890	2
27	Getriebe komplett Gear assembly	92703	35
28	Tenderdeckel, Seite Tender cover, sideway	92704	2
29	Kupplungskammer kpl. Coupling chamber assembly	94863	13
30	Beleuchtungssatz o. Abb. Lightning set no ill.	101216	35
31	Tenderleitung Tendertube	105027	5
32	Stufe links Step left	105028	3
33	Stufe rechts Step right	105029	3
34	Leuchtstab mitte Light transmission bar middle	105030	3
35	Zubehörsatz o. Abb. Set of accessories no ill.	108322	8
36	Glühlampe Bulb	109088	12
37	Tenderunterteil Tender underframe	110908	30
38	Tendergehäuse für 43327 Betr. Nr. 58 406 Tender assembly for 43327 Betr. No. 58 406	110909	41
39	Zurüstbeutel Bag with accessories	110913	28
40	Tendergehäuse für 43326 Betr. Nr. 58 1919 Tender underframe for 43326 Betr. No. 58 1919	110916	41
41	Tendergehäuse für 43202 Betr. Nr. 58 1244-1 Tender underframe for 43202 Betr. No. 58 1244-1	110921	41