

MB™

№MB35101

MASTER BOX LTD

German military car, Type 170 V

En**Attention! Read before assembly!**

- The kit is suitable for modelers 14 years and over! Dangerous! Small parts! Please be sure not to give the kit or its parts to children under the age of 14!
- Keep all parts out of children's reach as they pose a choking hazard.
- Discard all unnecessary bags and sprues when the model is completed to avoid accidental injury.
- Study and understand these instructions thoroughly before beginning assembly. Be especially careful while handling small parts as they can be easily lost.
- When you use glue or paint, do not use near a naked flame. Use glue or paint in a well-ventilated room.
- Recommended tools for assembly (not included): sprue cutter, long nose pliers, hobby knife, file, tweezers, pin vise, scissors, cement, sandpaper, soft cloth and paints.
- Remove parts from frame with a sharp knife or a pair of scissors and trim away excess plastic. Do not pull of parts. Numbers of parts are marked figures: 1,2,3... Frames in which the parts are situated are marked: A,B,C...

Method for Applying Decals

1. Clean the model surface with a wet cloth.
2. Cut out the necessary decal design from the decal sheet, and dip it in warm water for 10-15 seconds.
3. Use a fingertip to check if the decal is loose from the backing paper. If so, place it in the proper position on the model, and slide it off the backing paper onto the model.
4. Move the design to the exact position with a wet fingertip, and squeeze out any excess water or air bubbles under the decal with a soft cotton cloth.
5. When the decals are dry, use a wet cloth to gently wipe away any residue left around them.

German military car, Type 170 V first appeared in military service in 1937. The car had advanced for that time elements of construction: front and rear suspension system and X-shaped oval tube. It was the suspension system that made the car 170 V the most widely used "civilian" car in the Wehrmacht. By 1942, a total of 86,615 Model 170s were placed into service. After the war, Daimler-Benz renewed the production of passenger cars in 1947 with the Model 170 V being the first post-war model due to the vehicle's proven reliability in handling severe war time on- and off-road conditions. The post-war car with diesel engine of 1,7 liters laid down the foundations of the world's success of the cars of this Type.

German military car, Type 170 V technical specifications:

- Engine: 4 Cylinder, 38 h.p.
- Volume of engine: -1 697 cm³
- Length of the car: 4270 mm
- Weight of the car: 1100-1160 kg
- Maximum speed: 108 km/h
- Fuel tank: 39+3 liters
- Fuel consumption: 9,5-11,5 liters/100 km

ATTENTION! As this kit is super-detailed, contains a lot of small parts and therefore it represents high level of complication during assembly, "Master Box Ltd." insistently recommends that modelers should look at Master Box website page - <http://mb ltd.info/35101.htm>, where you may see pictures with recommendations of step-by-step model assembly.

De**Achtung! Vor dem Zusammenbau lesen!**

- Der Bausatz ist für Modellbauer ab 14 Jahren geeignet! Gefahr! Kleine Teile! Nicht in die Hände von Kindern unter 14 Jahren gelangen lassen!
 - Alle Teile ausserhalb der Reichweite von Kindern aufbewahren - Gefahr des Verschluckens kleiner Teile.
 - Alle nicht benötigten Plastikbeuten und Spritzlingsreste entsorgen um Verletzungen zu vermeiden.
 - Vor dem Zusammenbau die Anleitung sorgfältig lesen und verstehen. Beim Zusammenbau kleiner Teile vorsichtig sein, da diese leicht verlorengehen können.
 - Keine offenen Flammen bei Benutzung von Kleber und Farbe und auf ausreichende Belüftung achten.
 - Empfehlende Werkzeuge für Zusammenbau (nicht enthalten): Seitenschneider, Spitzzange, Bastelmesser, Feile, Pinzette, Federklemme, Schere, Kleber, Sandpapier, Leinen und Farbe.
 - Teile vom Spritzling mit einem scharfen Messer oder Schere entfernen und Überschüssiges Plastik entfernen. Teile nicht herausbrechen. Die Teile sind mit Nummern am Spritzling markiert (1, 2, 3, ...) und die Spritzlinge mit Buchstaben (A, B, C, ...)
- Aufbringen der Decals**
1. Oberfläche mit einem feuchten Tuch säubern.
 2. Notwendige Decals aus dem Bogen ausschneiden und für 10-15 Sekunden in warmes Wasser legen.
 3. Mit dem Finger vorsichtig testen ob sich das Decal auf dem Trägerpapier lösen lässt. Ist das der Fall, das Decal an der richtigen Stelle auf dem Modell platzieren und vom Trägerpapier auf das Modell schieben.
 4. Mit feuchter Fingerspitze das Decal auf die exakte Position schieben und Überschüssiges Wasser am Decal mit einem fusselfreien Tuch entfernen.
 5. Nach dem Antrocknen nochmal mit einem feuchten Tuch mögliche Überbleibsel vom Trägerfilm entfernen.

Das deutsche Fahrzeug, Typ 170 V wurde ab 1937 in den Militärdienst übernommen. Das Modell 170 war für diese Zeit technisch so Ausgereift: es hatte eine Vorder- und Hinterradfederung und X-geformter Rahmen Ovales Rohr. Durch die Radfederung wurde das Modell 170 V das meistgenutzten Zivilfahrzeuge bei der Wehrmacht. 1942 waren es 86615 Modelle 170, die im Dienst waren. Nach dem Krieg legte Daimler-Benz die Produktion von Zivilfahrzeugen wieder neu auf und das Modell 170V war 1947 das erste Nachkriegsfahrzeug aufgrund seiner hervorragenden Zuverlässigkeit in allen Lagen. Das Nachkriegsfahrzeug mit Dieselmotor von 1,7 Liter wurde die Grundlage für Weiterfolg des Fahrzeugs dieses Typs. Das deutsche Fahrzeug, Typ 170 V, technische Spezifikation:

- Motor: 4 Zylinder, 38 p.s.
- Motorvolumen: -1 697 cm³
- Länge des Fahrzeugs: 4270 mm
- Gewicht des Fahrzeugs: 1100-1160 kg
- Maximumgang: 108 Stk/km
- Behälterinhalt: 39+3 Liter
- Brennstoffverbrauch: 9,5-11,5 Liter/100 km

ACHTUNG! Da dieses Kit super-detailliert ist, viele kleine Teile enthält und deshalb hohen Schwierigkeitsgrad beim Zusammenbau stellt, "Master Box Ltd." empfiehlt, dass Modellbauer auf Master Box Seite <http://mb ltd.info/35101.htm> schauen sollen, wo Sie die Bilder mit Empfehlungen von Schritt-für-Schritt-Zusammenbau des Modells sehen können.

Ru**Внимание! Прочтите до сборки!**

- Набор рассчитан на моделистов возрастом от 14 лет и старше! Опасно! Мелкие детали! Обязательно удостоверьтесь, что набор или его детали не попадут в руки детей возрастом меньше 14 лет!
 - Храните все детали вне досягаемости детей, так как они несут опасность удушья.
 - Выбросьте все ненужные пакеты и рамки, когда модель будет завершена - во избежание случайных травм.
 - Внимательно изучите и поймите данную инструкцию до того, как начать сборку. Будьте особенно аккуратны при работе с мелкими деталями, так как их легко потерять.
 - При работе с клеем или краской не используйте вблизи открытый огонь.
 - Используйте клей и краску в хорошо проветриваемом помещении.
 - Рекомендуемые инструменты для сборки (не включены): нож для рамок, плоскогубцы с удлиненными губками, нож моделистов, надрезатель, пиццет, тисочки, ножницы, клей, шкурка, мягкая ткань и краски.
 - Отделите детали от рамки острым ножом или ножницами и обрежьте лишний пластик. Не отрывайте детали. Номера деталей отмечены цифрами: 1, 2, 3... Рамки, в которых размещены детали отмечены: A, B, C...
- Способ применения декали**
1. Очистите поверхность модели влажной тканью.
 2. Вырежьте нужную декаль из листа и погрузите в теплую воду на 10-15 секунд.
 3. Поверьте кончиком пальца отделилась ли декаль от наклеиваемой бумаги. Если да, то разместите ее в правильном положении на модели, и переведите с бумаги на модель.
 4. Подвиньте конструкцию в точное положение влажным кончиком пальца и устранив лишнюю воду или пузырьки воздуха из-под декали мягкой хлопковой тканью.
 5. Когда декали будут сухими, аккуратно удалите влажной тканью следы вокруг них.

Немецкий военный автомобиль, тип 170 V начал свою службу в немецкой армии в 1937 г. Автомобиль имел передовые по тем временам элементы конструкции - независимую переднюю и заднюю подвеску и X-образную раму, сваренную из труб овального сечения. Именно независимая подвеска сделала автомобиль тип 170 V самым распространенным в Вермахте "гражданским" автомобилем. До 1942 года было выпущено 86 615 моделей 170. После войны завод Daimler-Benz возобновил производство легковых автомобилей в 1947 г. и автомобиль модели 170V был первой послевоенной моделью, надежность которого была доказана суровыми условиями эксплуатации на дорогах войны. Послевоенный автомобиль с 1,7-литровым дизельным двигателем заложил основу для мирового успеха автомобилей этого типа. Технические характеристики автомобиля German military car, Type 170 V:

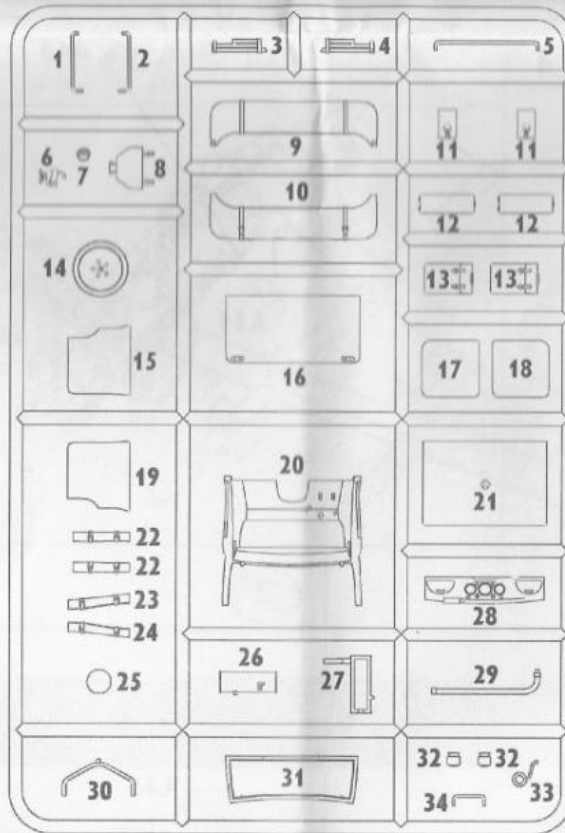
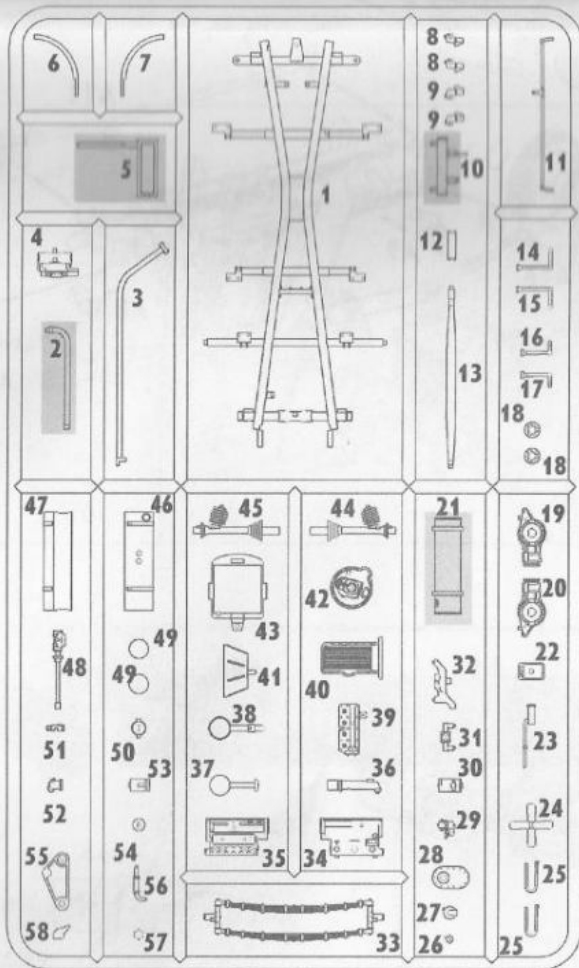
- Двигатель: 4 цилиндра, 38 л.с.
- Объем двигателя: 1 697 см³
- Длина автомобиля: 4270 мм
- Вес автомобиля: 1100-1160 кг
- Максимальная скорость: 108 км/ч
- Объем бака: 39+3 литра
- Расход топлива: 9,5-11,5 л/100 км

ВНИМАНИЕ! В связи с тем, что этот набор супер детализирован, содержит массу мелких деталей и поэтому представляет высокий уровень сложности при сборке, компания "Мастер Бокс" настоятельно рекомендует моделистам посмотреть страницу на вебсайте "Мастер Бокса" - <http://mb ltd.info/35101.htm>, где Вы можете увидеть фотографии с рекомендациями пошаговой сборки модели.

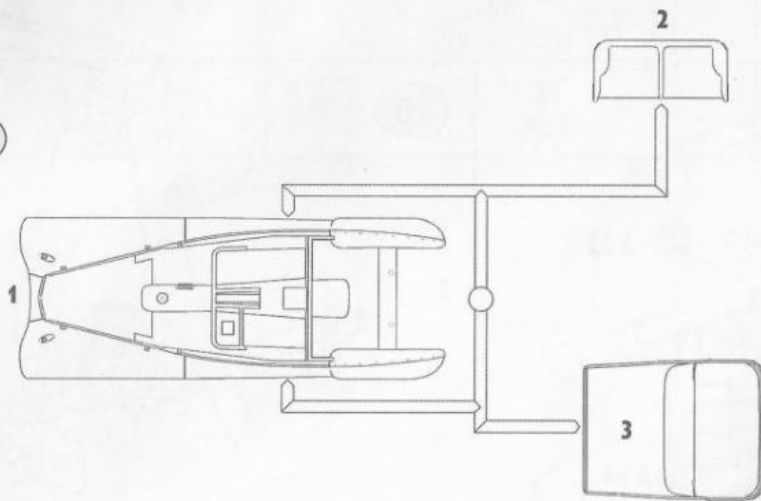
A

B

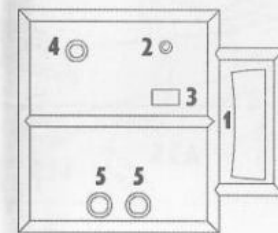
C



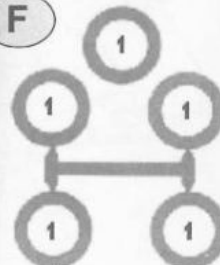
D



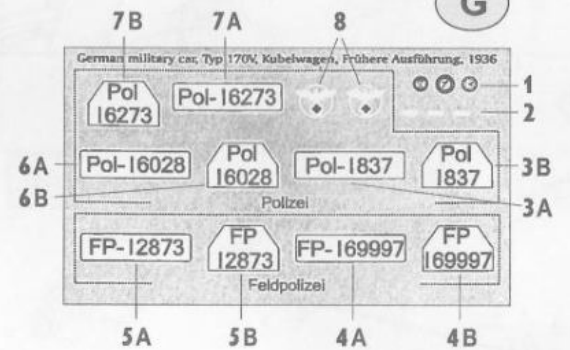
E



F

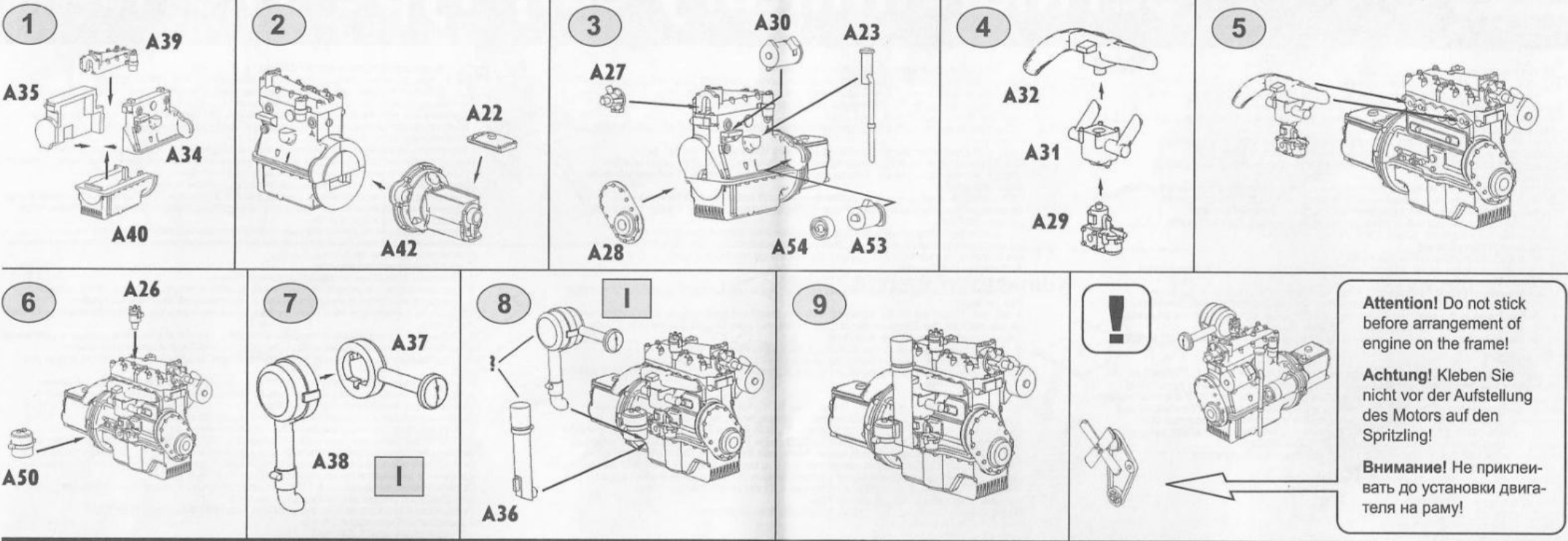


G

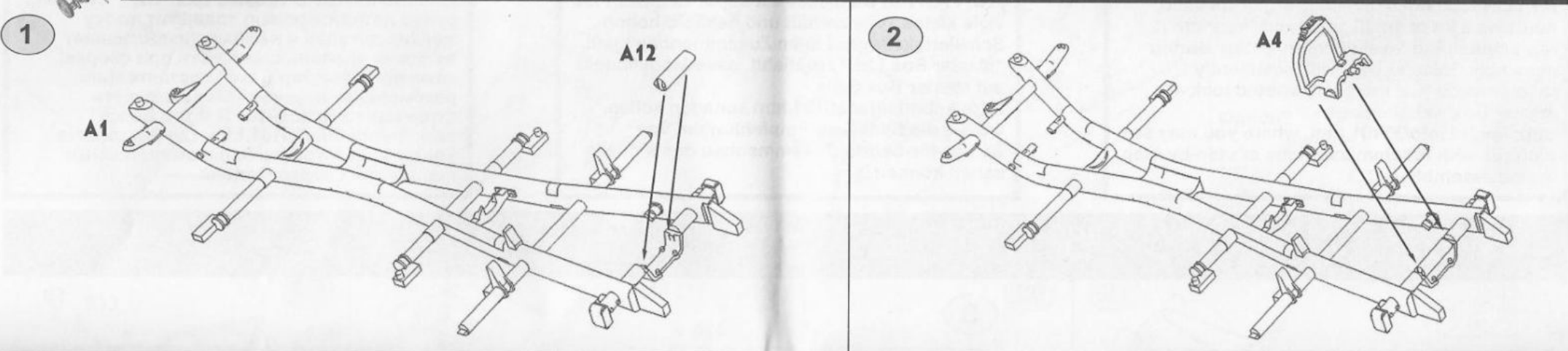




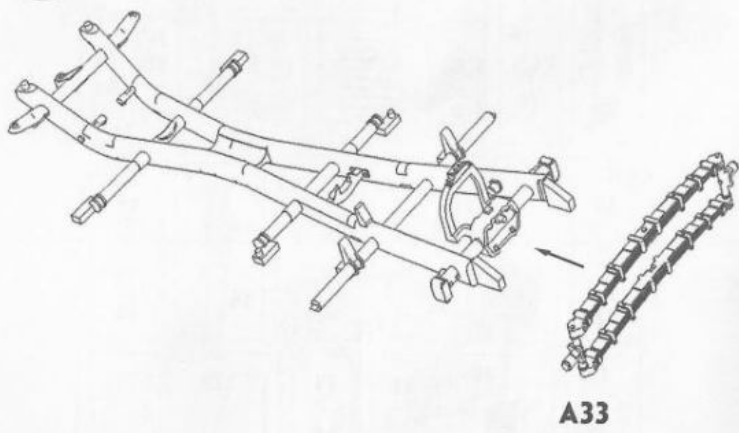
Engine



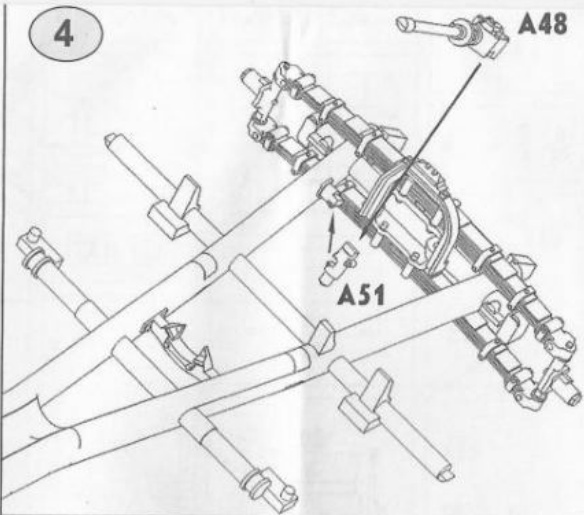
Frame



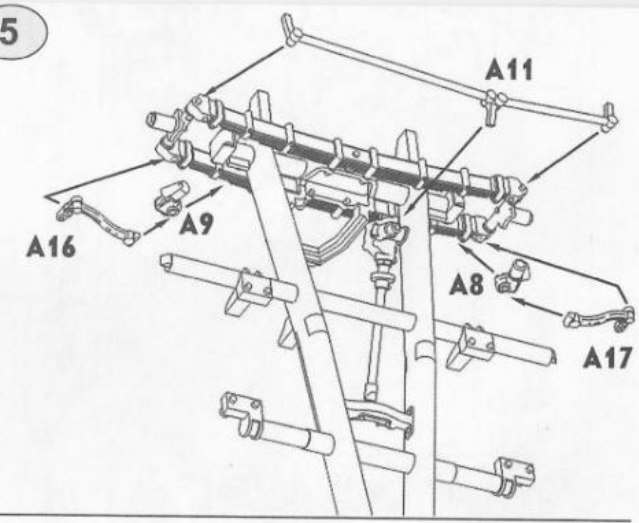
3



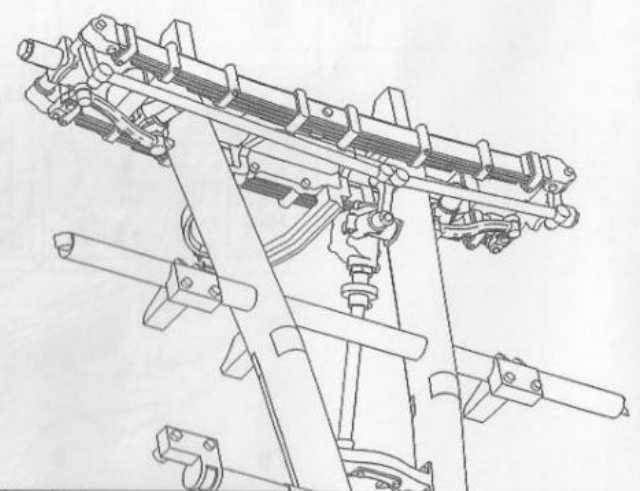
4



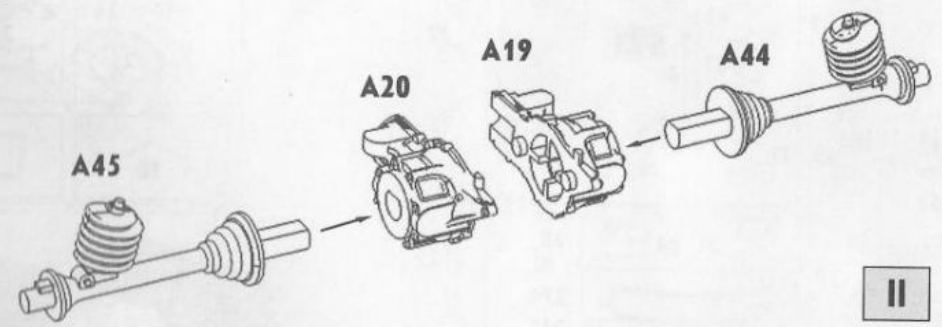
5



6

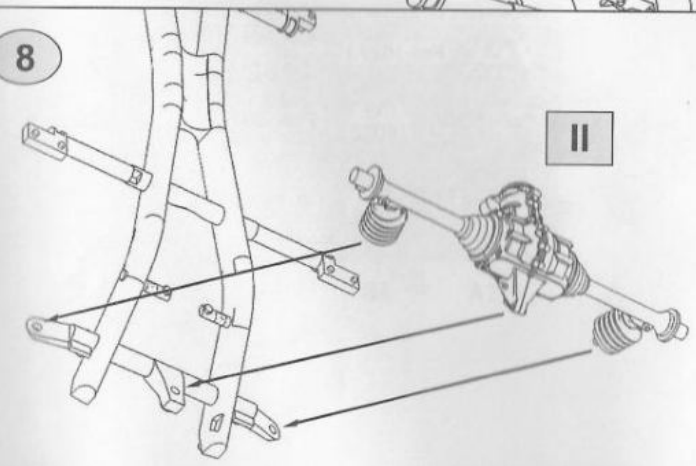


7



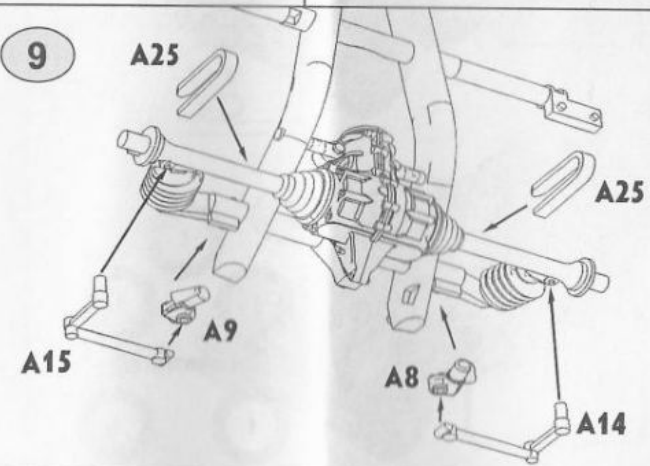
II

8

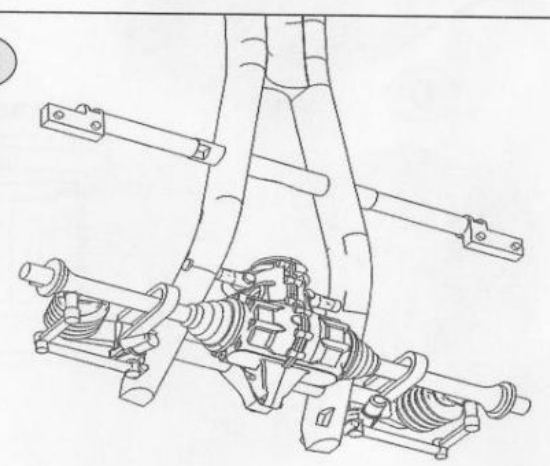


II

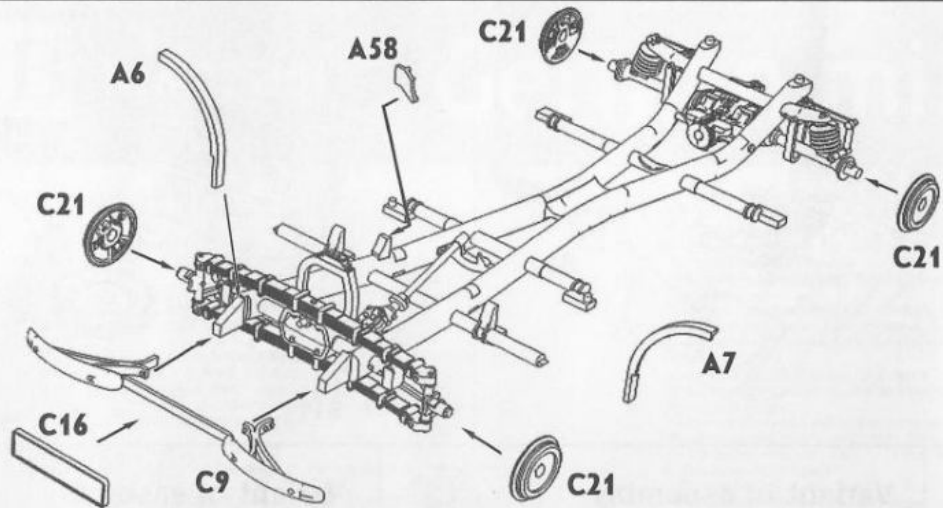
9



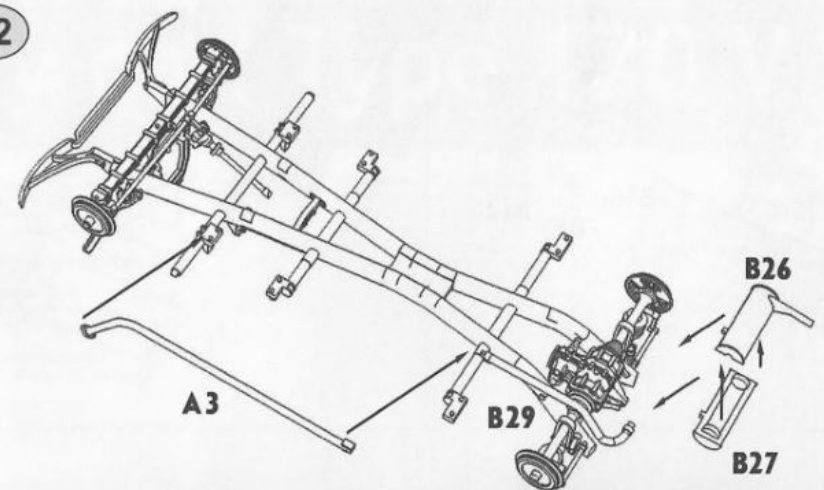
10



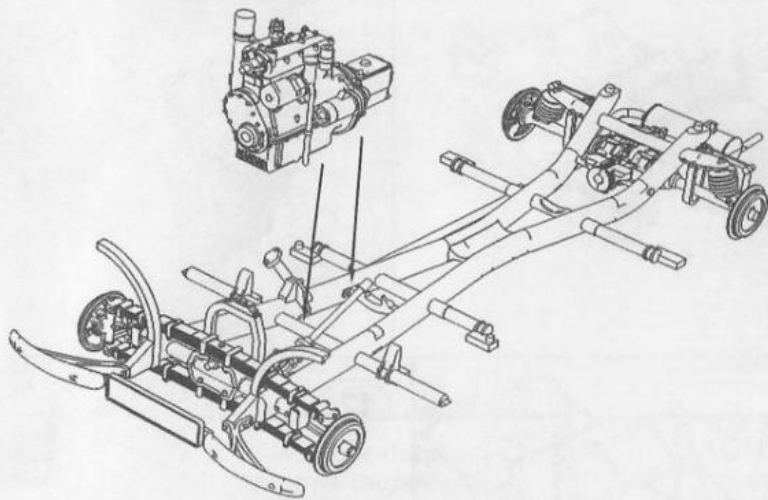
11



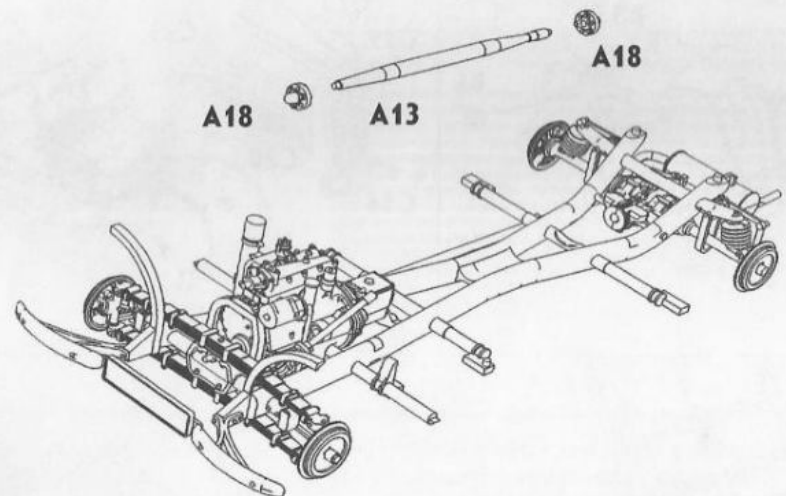
12



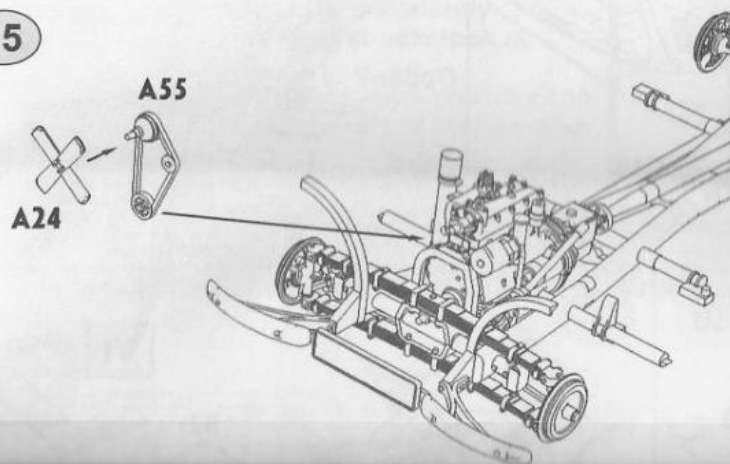
13



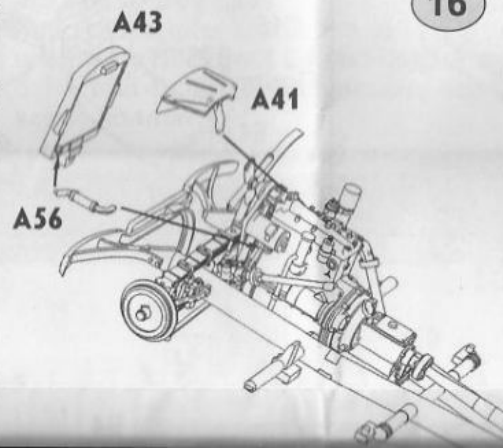
14



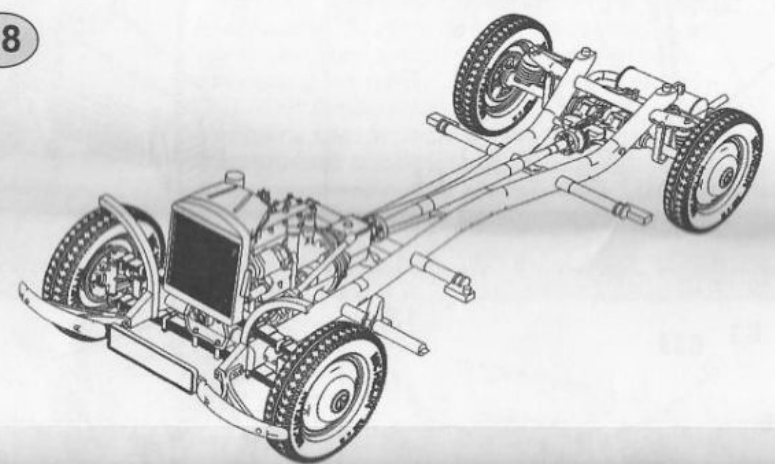
15



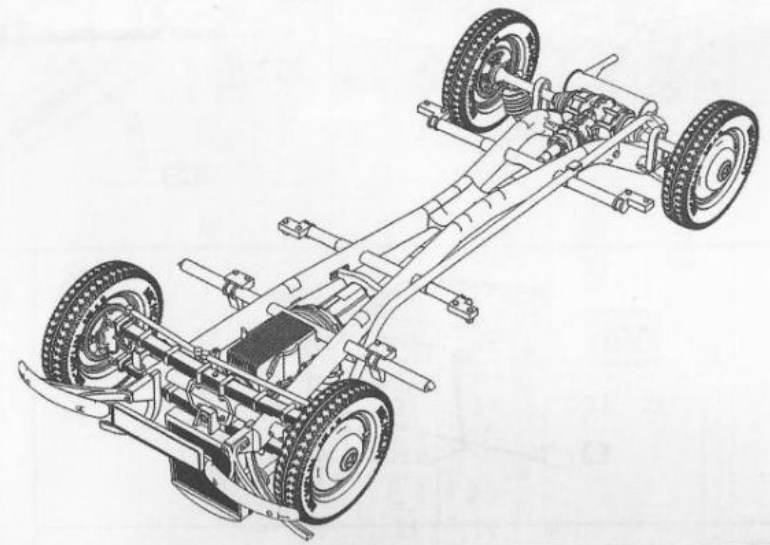
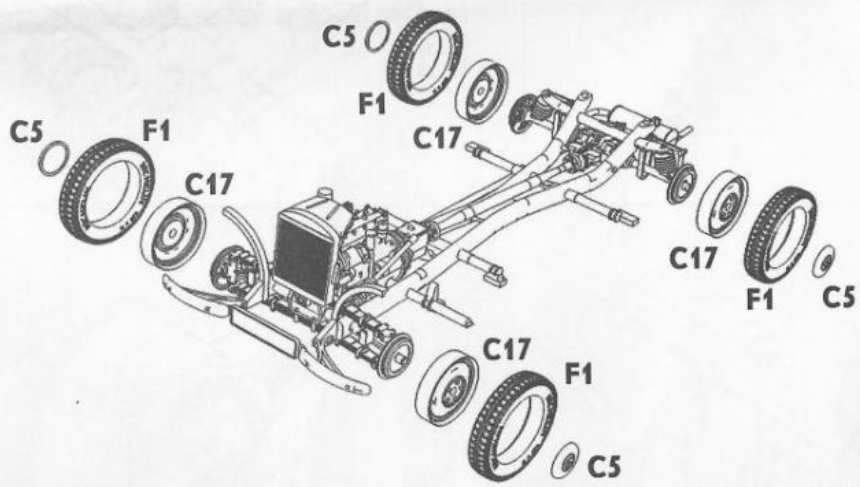
16



18



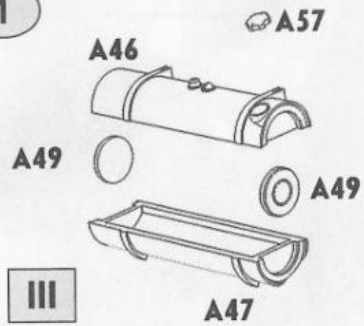
17



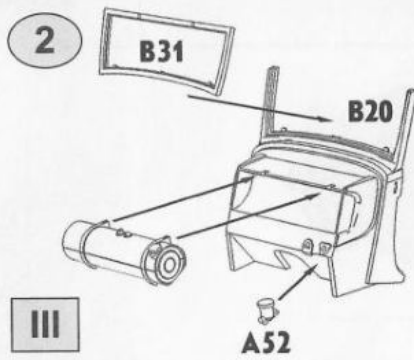
Autobody



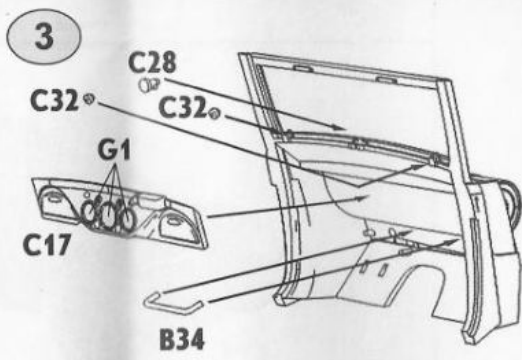
1



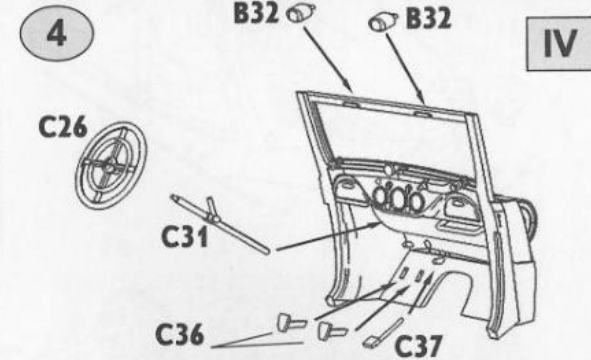
2



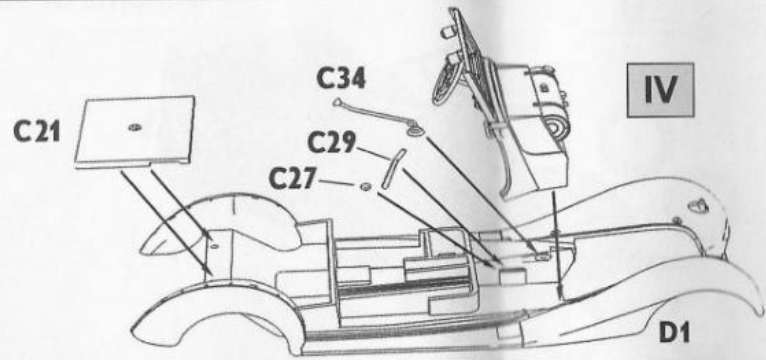
3

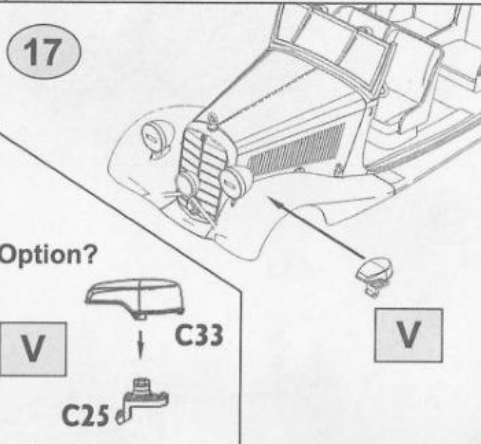
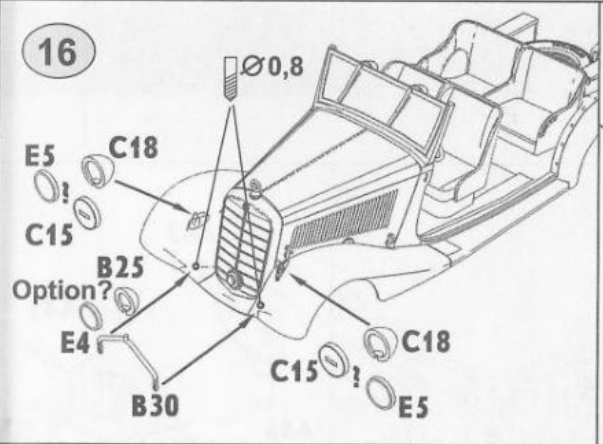
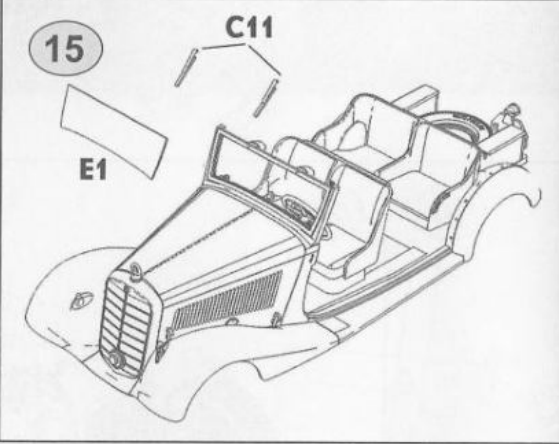
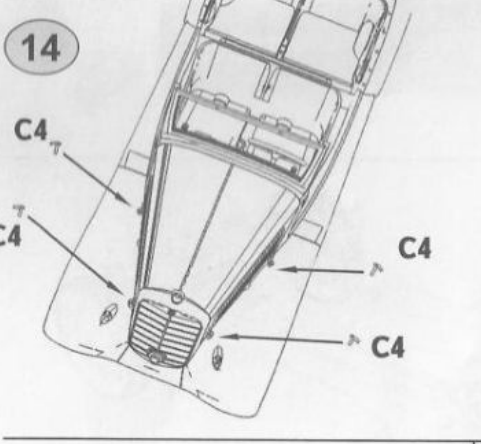
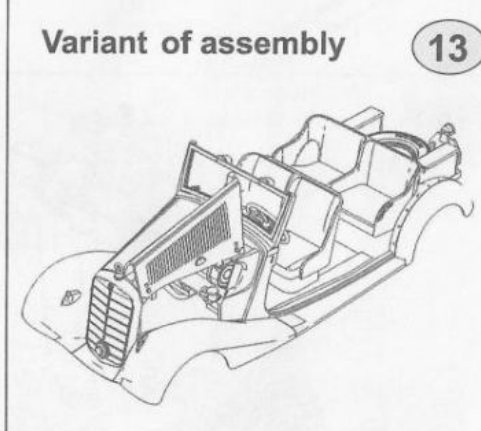
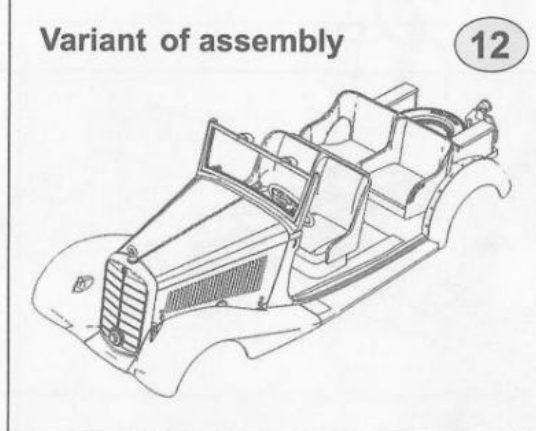
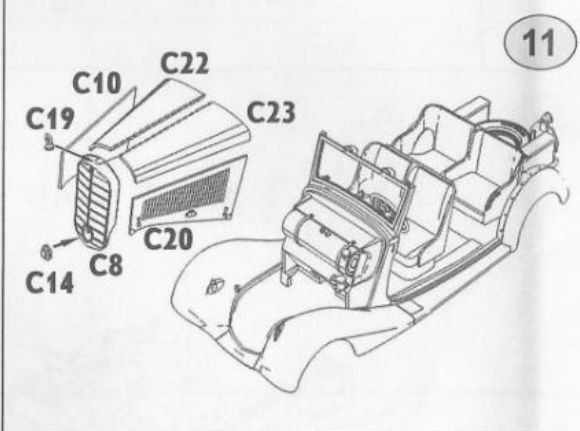
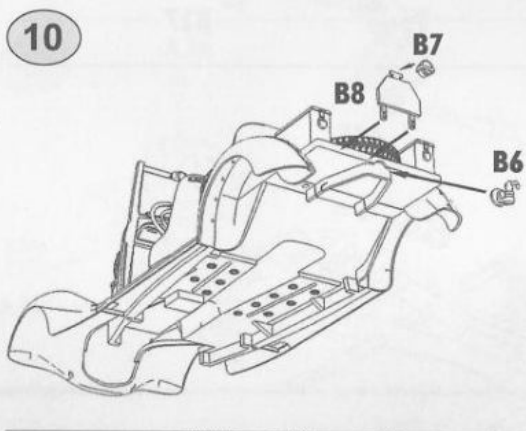
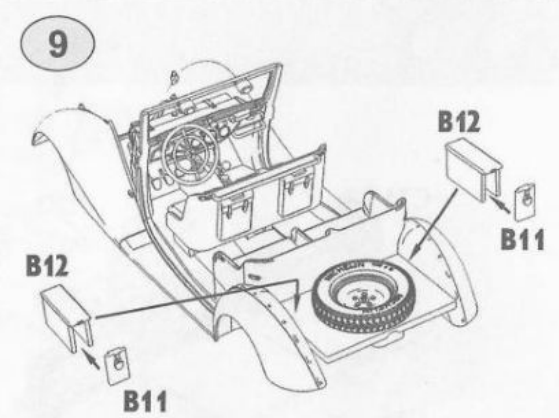
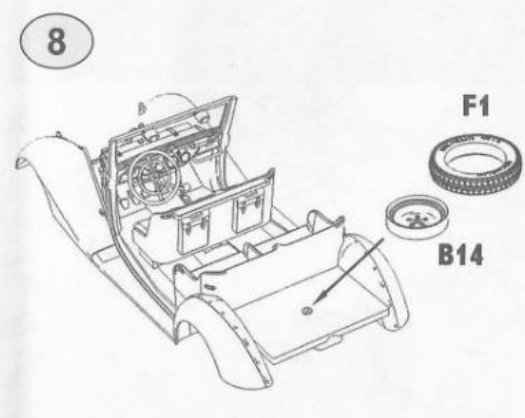
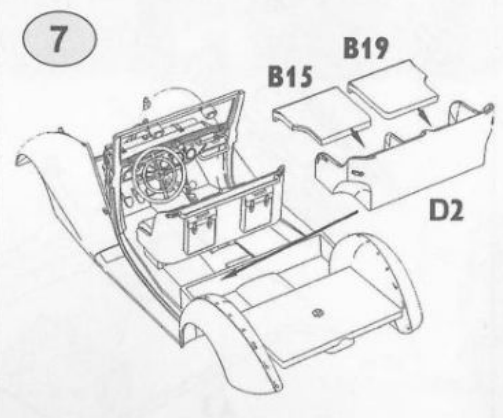
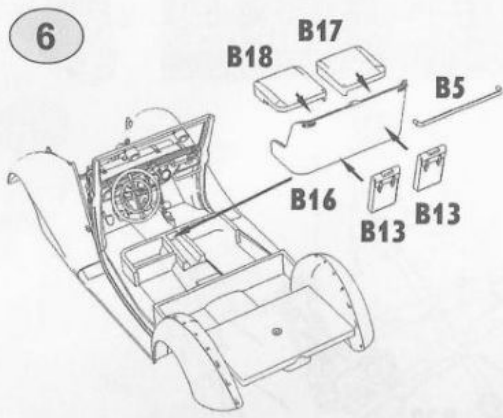


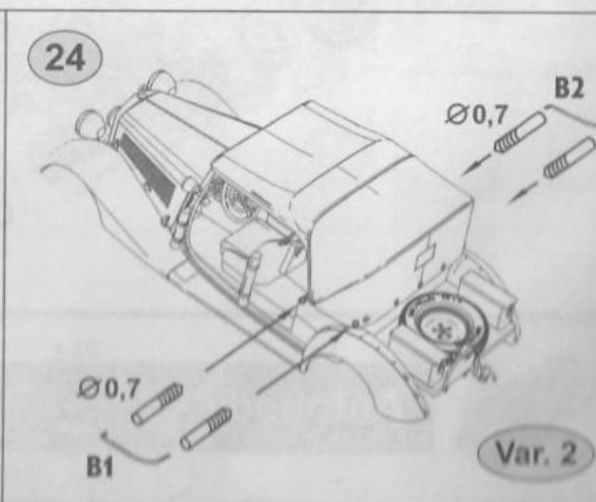
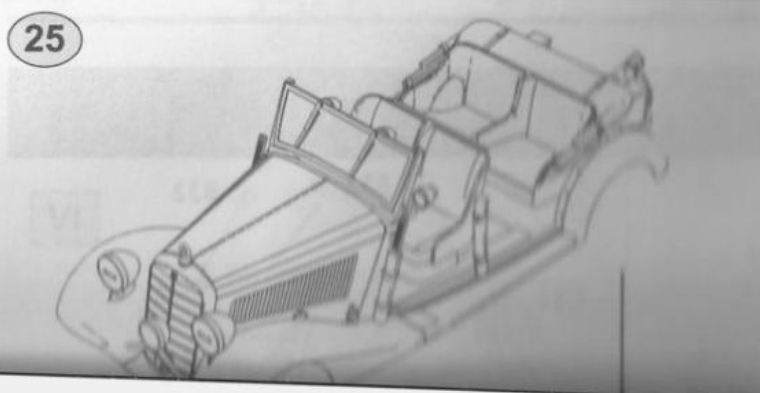
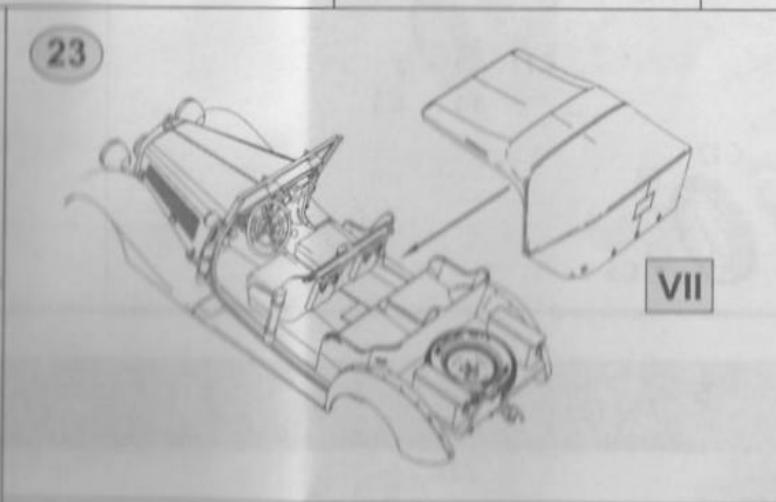
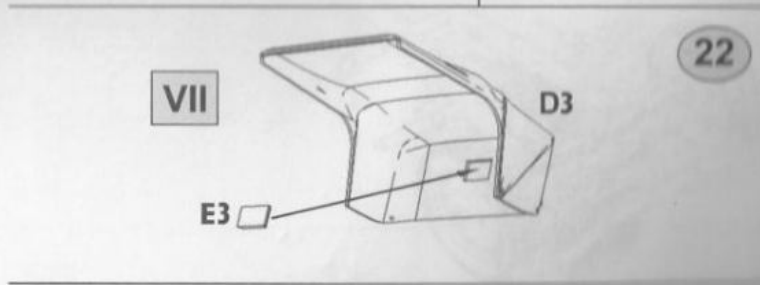
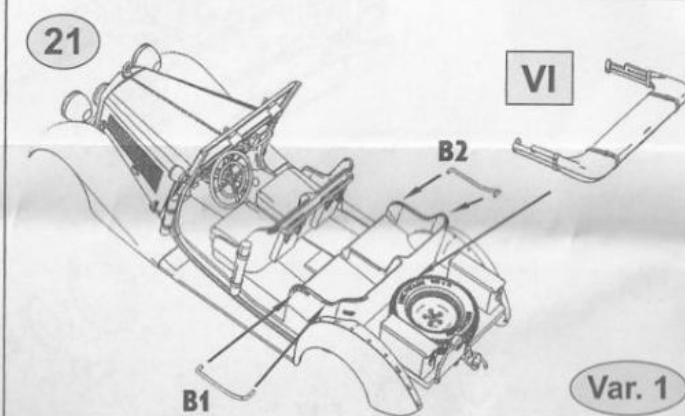
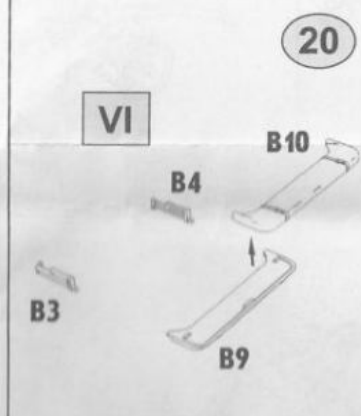
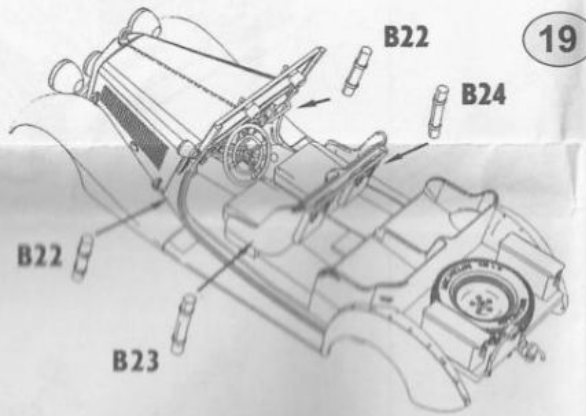
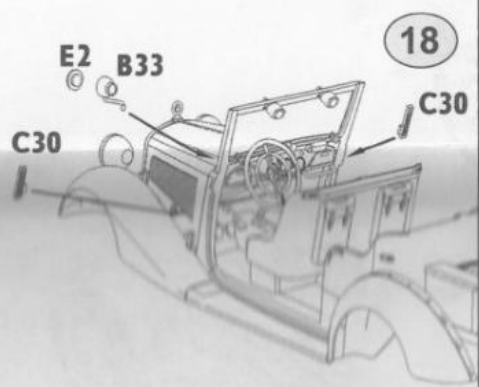
4



5

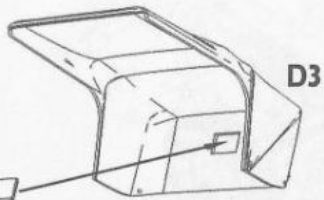






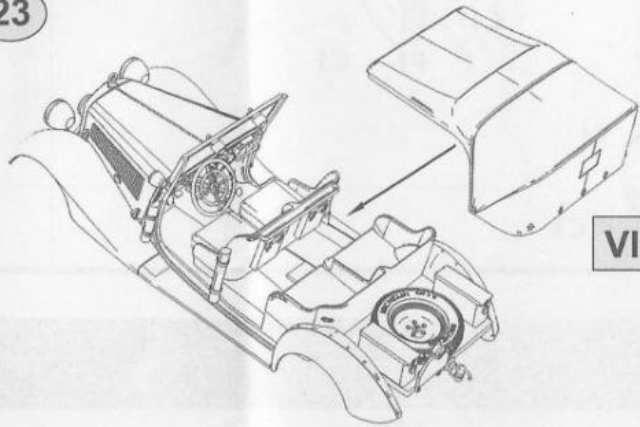
VII

E3

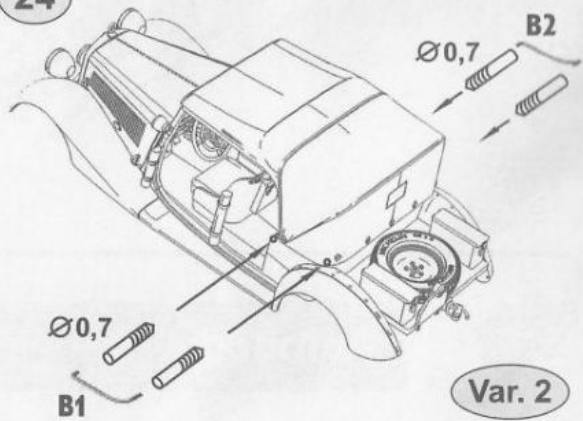


22

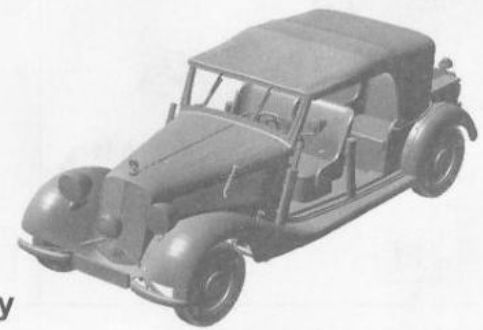
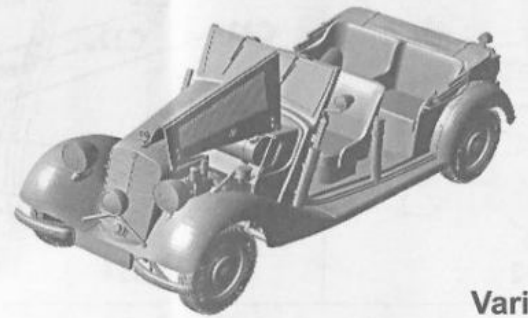
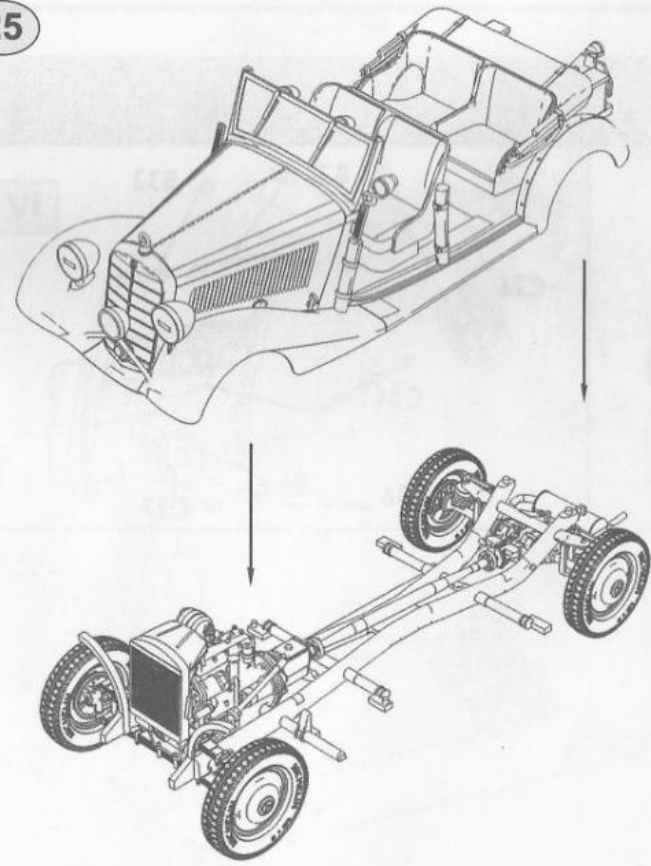
23



24



25



Variants of assembly

