

L1500A (Kfz.70)
Германский армейский
автомобиль II MB



1:35

L1500A (Kfz.70)
WWII German
Personnel Car

В конце 1941 г. компания Даймлер-Бенц разработала полноприводное шасси L1500A грузоподъемностью 1,5 т. Большая часть автомобилей получила открытый кузов для перевозки 7 человек (Kfz.70).

Всего было выпущено около 4900 автомобилей L1500A. Они показали себя прочными и надежными машинами.

Автомобили L1500A применялись всеми родами войск Германии на протяжении всей войны повсеместно – на советско-германском фронте, в Северной Африке, Италии, Франции.

The Daimler-Benz company was designed all-wheel-drive chassis L1500A of 1,5 t capacity in the end of 1941. Most of these chassis received open bodies for transportation of 7 men (Kfz.70).

All in all there were produced about 4900 L1500A. These vehicles were extremely durable and reliable. L1500A personnel cars were used by all German arms of service in the Soviet-German front, in North Africa, Italy, France up to the end of war.

Тактико-технические характеристики
автомобиля L1500A (Kfz.70)

Число мест	8
Сухая масса, кг	2390
Длина, мм	4930
Ширина, мм	2050
Высота, мм	2225
База, мм	3000
Колея передняя, мм	1575
Колея задняя, мм	1634
Двигатель	Daimler-Benz M159, 6-цил., 2,6 л, 60 л.с.
Максимальная скорость, км/ч	84
Запас хода по шоссе, км	370

Tactical and Technical Specifications
of LI500A (Kfz.70)

Crew, men	8
Empty weight, kg	2390
Length, mm	4930
Width, mm	2050
Height, mm	2225
Wheel base, mm	3000
Track front, mm	1575
Track rear, mm	1634
Engine	Daimler-Benz M159, 6 cyl., 2,6 l, 60 hp
Max. Speed, km/h	84
Range, km	370

	Model Master				Model Master		
A	1749	Flat Black	Чёрный, мат.	H	1790	Chrome Silver	Серебристый
B	2094	Schwarzgrau	Темно-серый, мат.	J	1785	Rust	Ржавчина
C	1768	Flat White	Белый, мат.	K	1503	Red	Красный, полумат.
D	2071	Grau RLM 02	Серый, мат.	L	2102	Afrika Braun'42	Желто-коричневый, мат.
E	1735	Wood	Древесина	M	2095	Panzer Dunkelgelb '43	Темно-желтый, матовый
F	1780	Steel	Сталь	N	2097	Panzer Olivgrun '43	Зеленый, матовый
G	1795	Gun Metal	Чернёная сталь				

ВНИМАНИЕ!

Работать с клеем и красками в проветриваемом помещении и не допускать открытого огня. Для сборки модели рекомендуется применять полистирольный клей ПС или его зарубежные аналоги. Отделяя детали от литников, используйте модельный нож для зачистки.

Метод нанесения аппликаций

Чистым ножом или ножницами аккуратно вырежьте необходимую аппликацию.

Вырезанную аппликацию погрузите в теплую воду на 20 секунд.

Приложив аппликацию к необходимому месту, аккуратно удалите подложку.

Марлевым тампоном удалите пузырьки воздуха и слегка прижмите аппликацию.

После высыхания аппликаций влажным тампоном удалите остатки клея вокруг них.

CAUTION!

When you use glue or paint, do not use near open flame, and use in well ventilated room.

Glue and paint are not included.

When you take parts off from the runner frame, use a modeling scissors and trim excess plastic with a cutter or a file.

Correct Method for Applying Decals

Clean model surface with wet cloth.

Cut each design out of decal sheet and dip them in warm water for 20 seconds.

Check with finger tip if design is loose on base paper. If so, place it on proper position on model and slide off base paper leaving design on model.

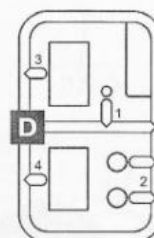
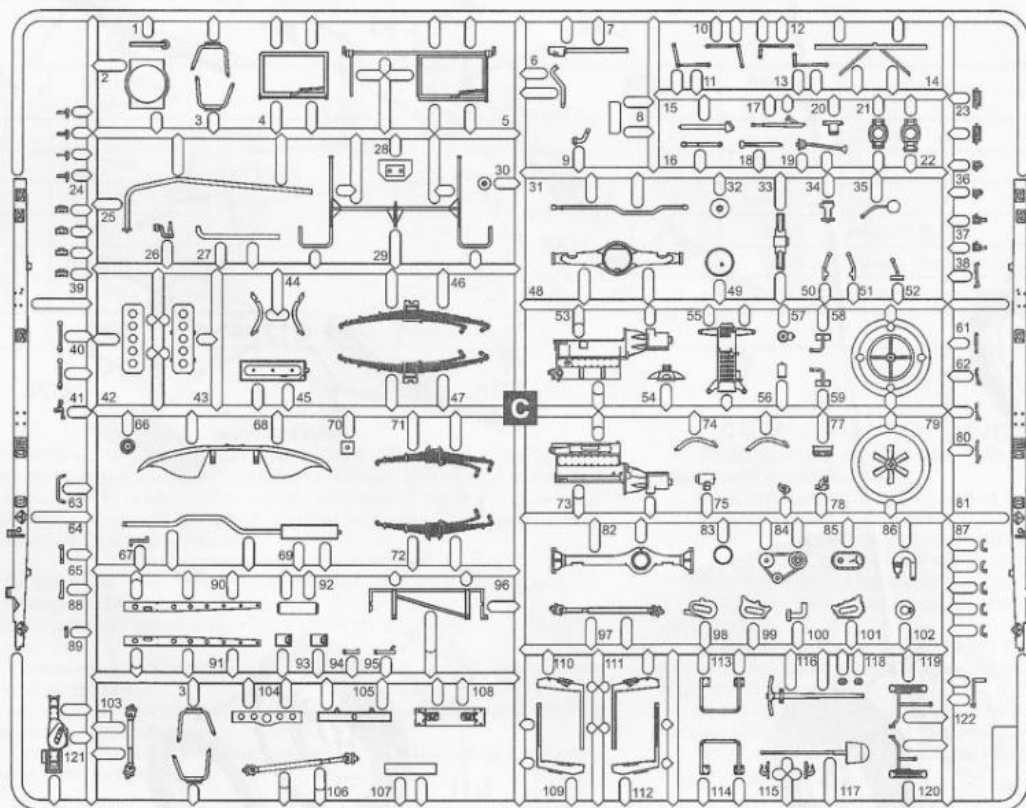
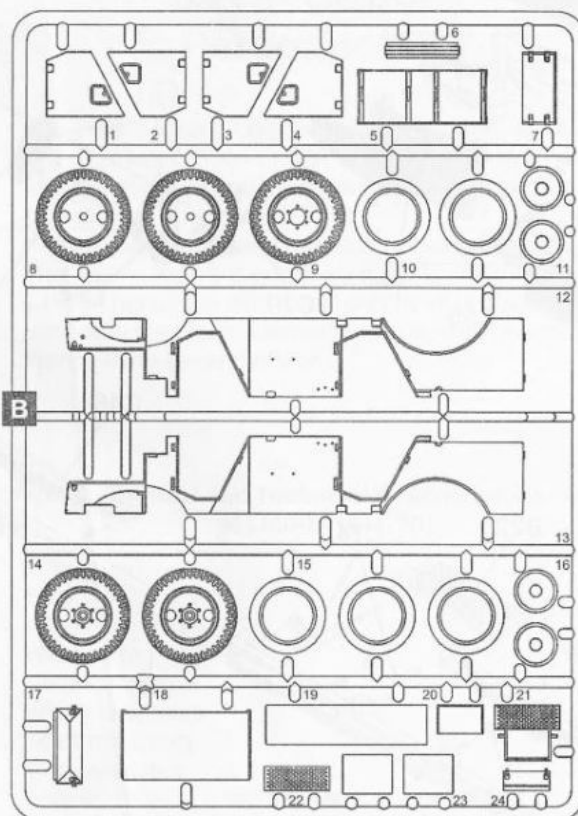
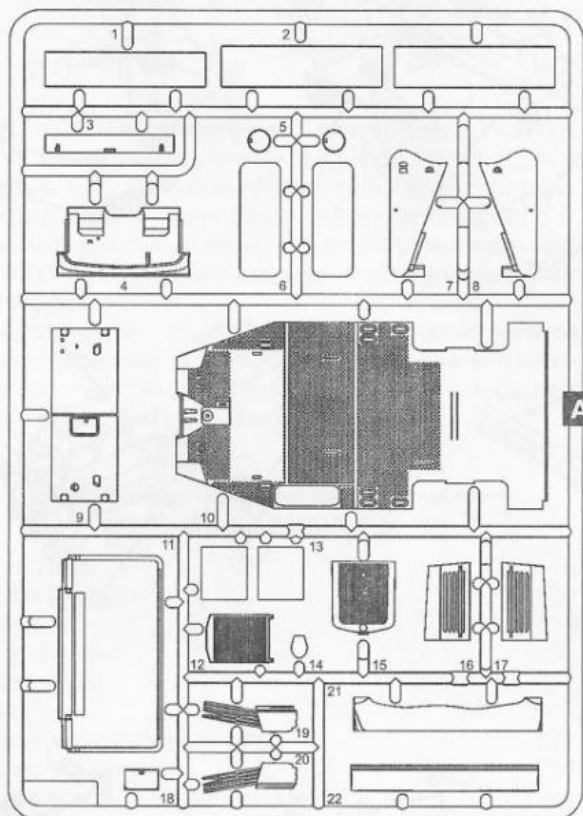
Move design to exact position with wet finger tip, and push out excess water and air bubbles under decal with soft cotton cloth.

When decals get dry, wipe off with wet cloth excess glue left around decals.

L1500A (Kfz.70)
 WWII German Personnel Car

ICM
More in the Box!
1:35

L1500A (Kfz.70)
 Германский армейский автомобиль II MB



? ПРОИЗВОЛЬНЫЙ ВЫБОР
 OPTIONAL

x2 СДЕЛАТЬ 2 ДЕТАЛИ
 MAKE 4 PCS

1

(1941-1942)

B

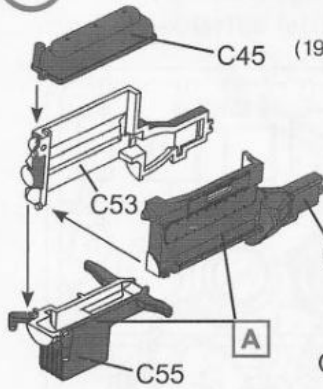
Все детали, кроме обозначенных отдельно

?

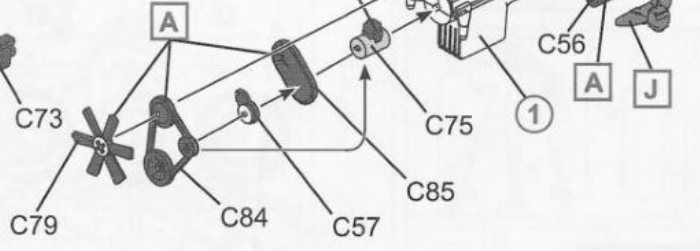
All details except marked separately

M

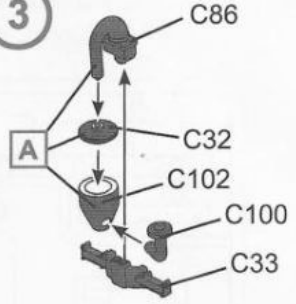
(1943-1945)



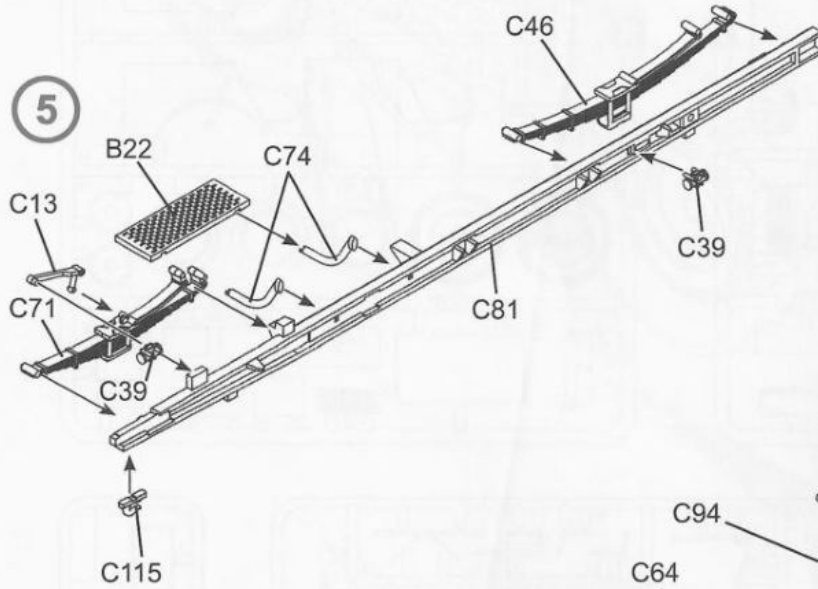
2



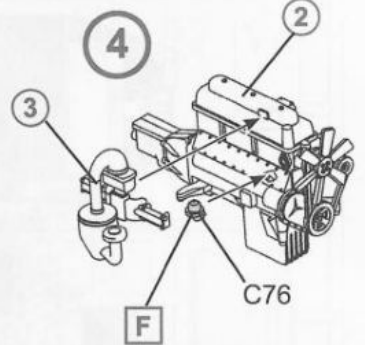
3



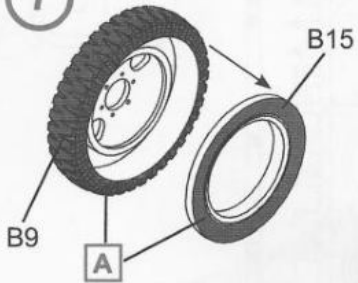
5



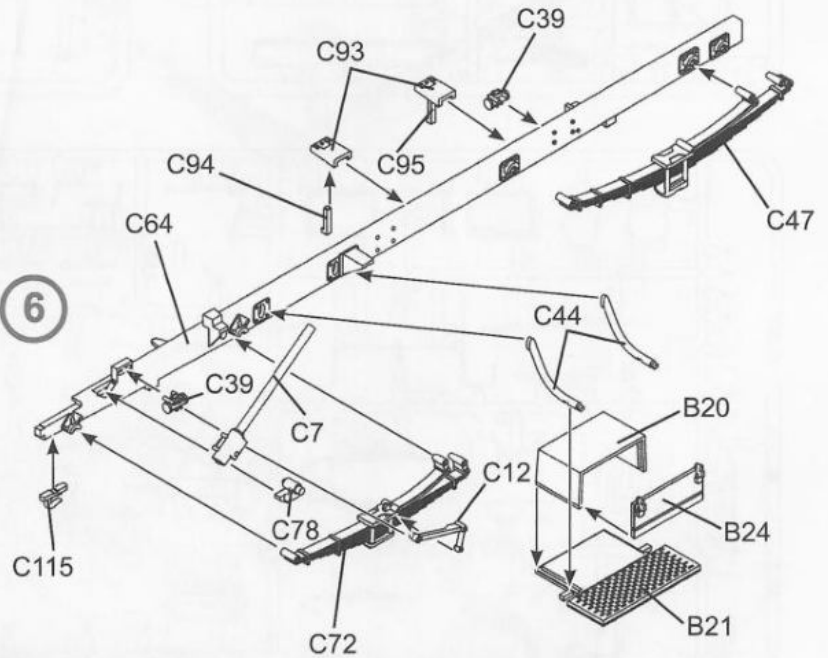
4



7

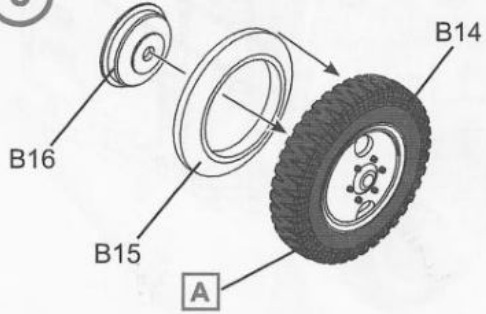


6



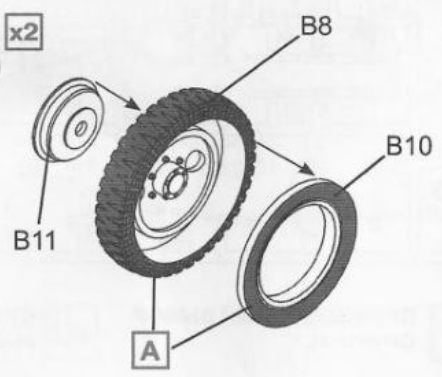
8

x2

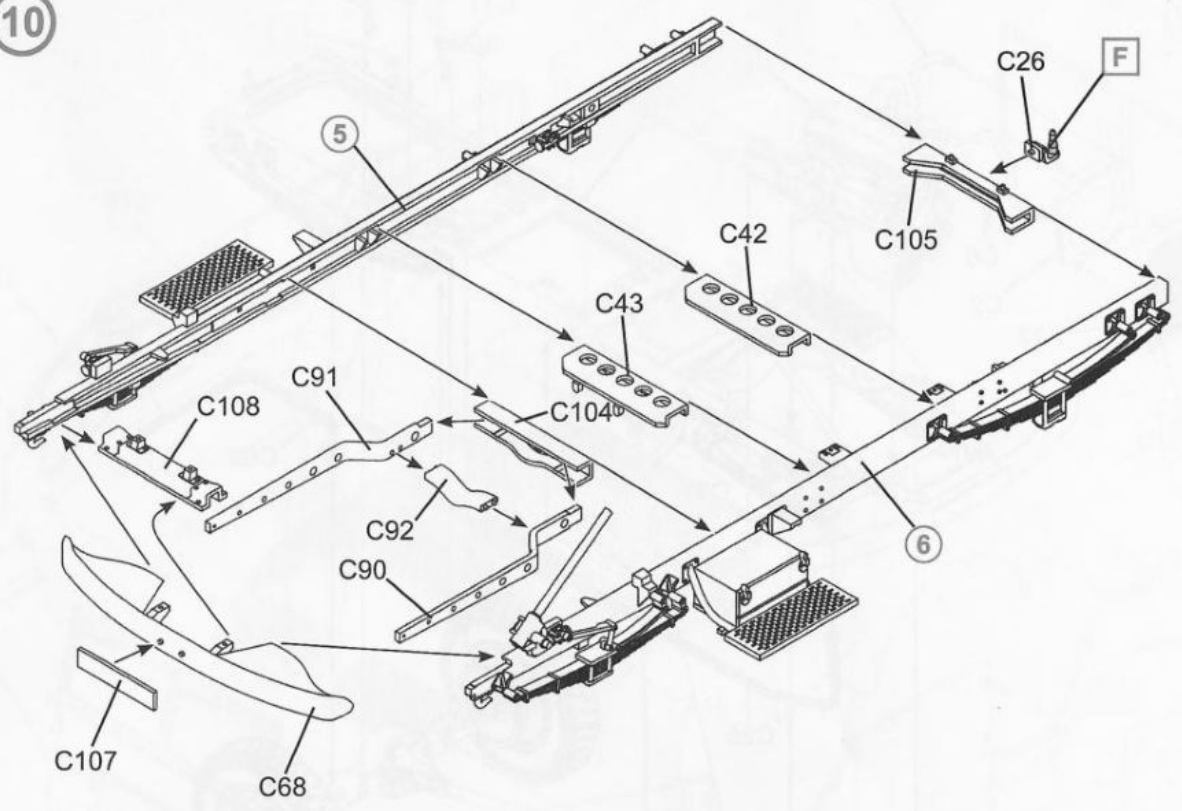


9

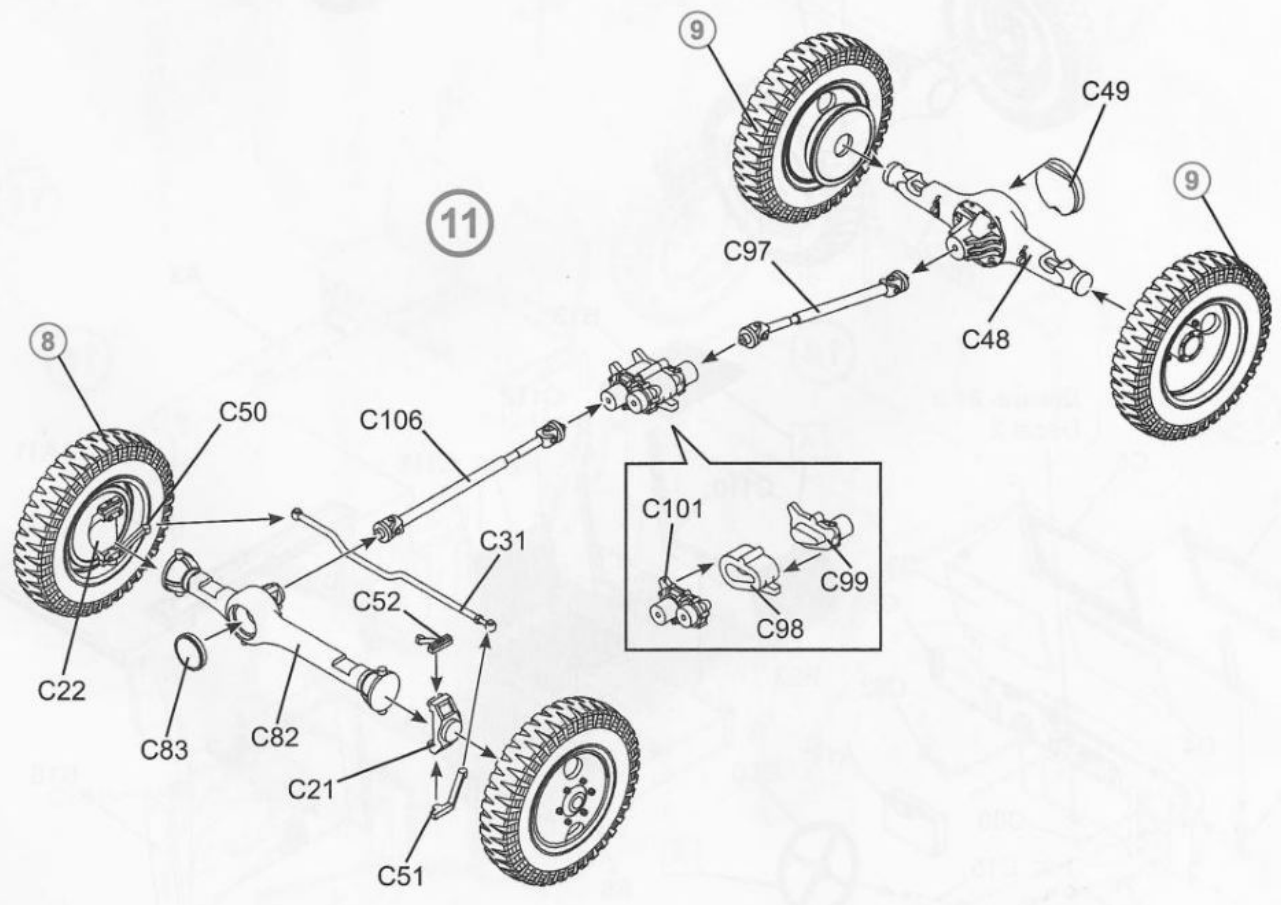
x2



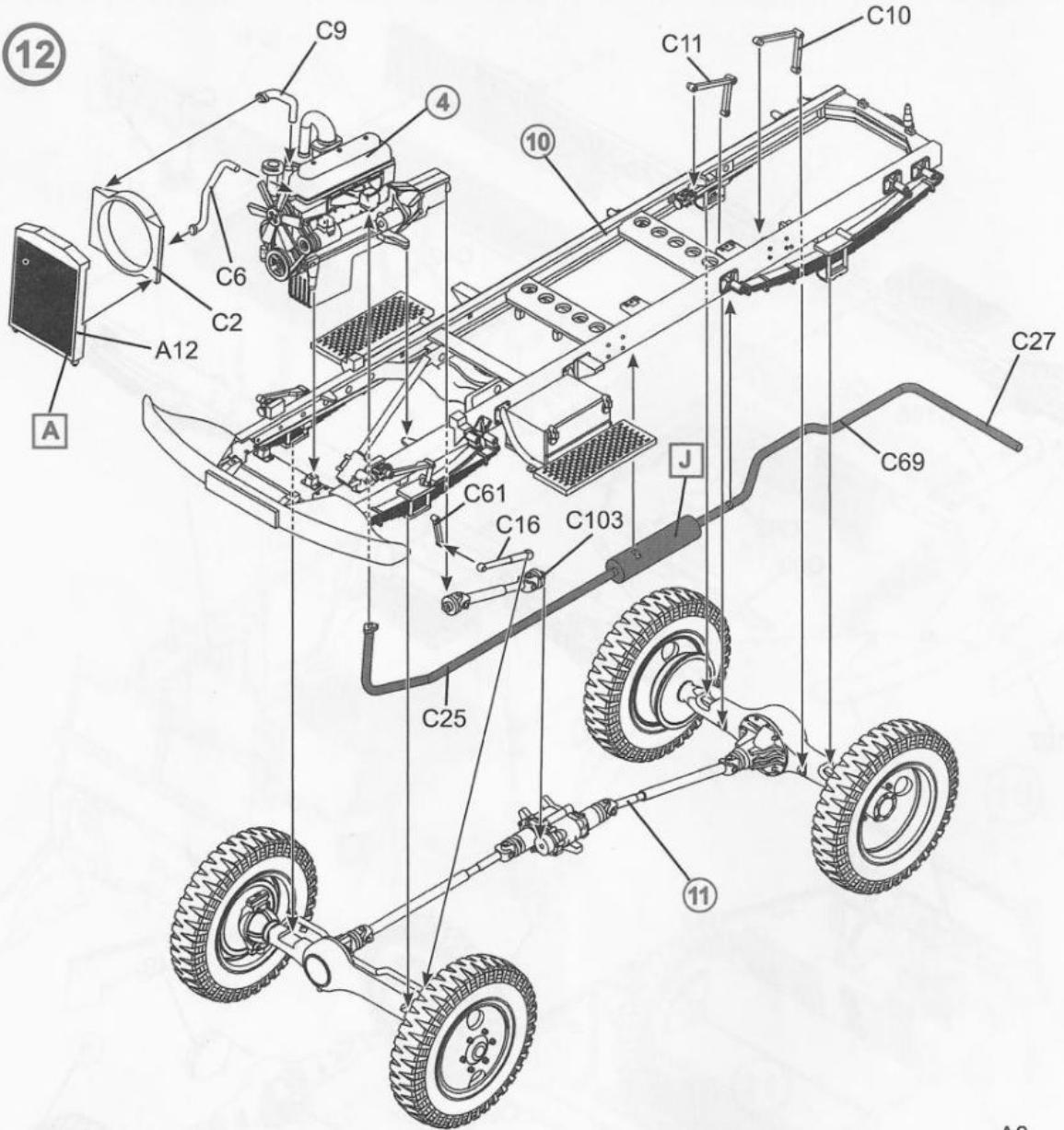
10



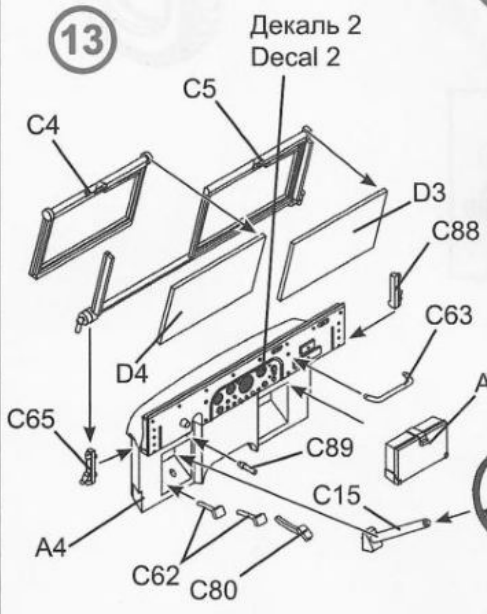
11



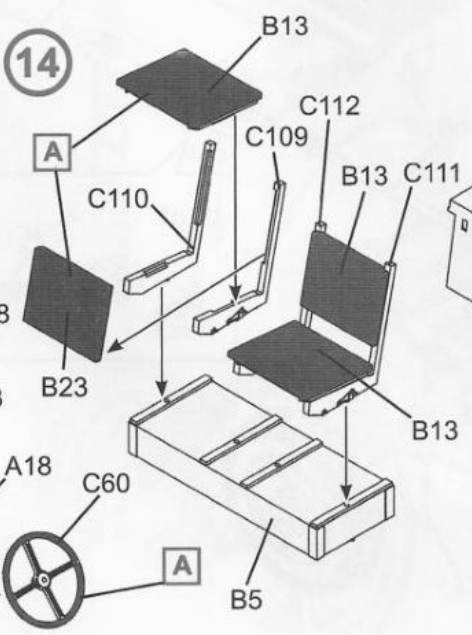
12



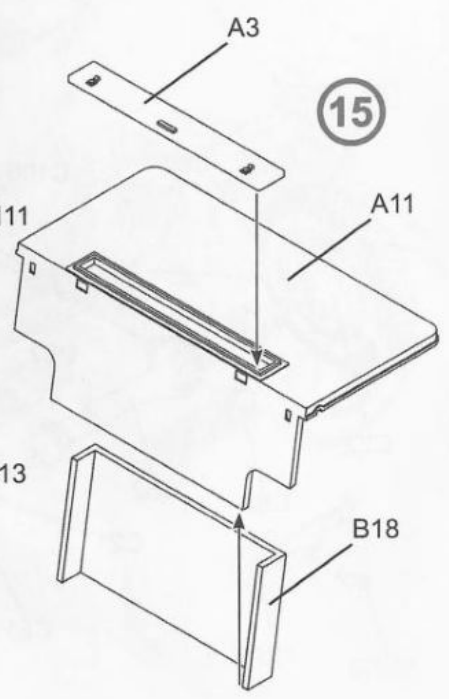
13



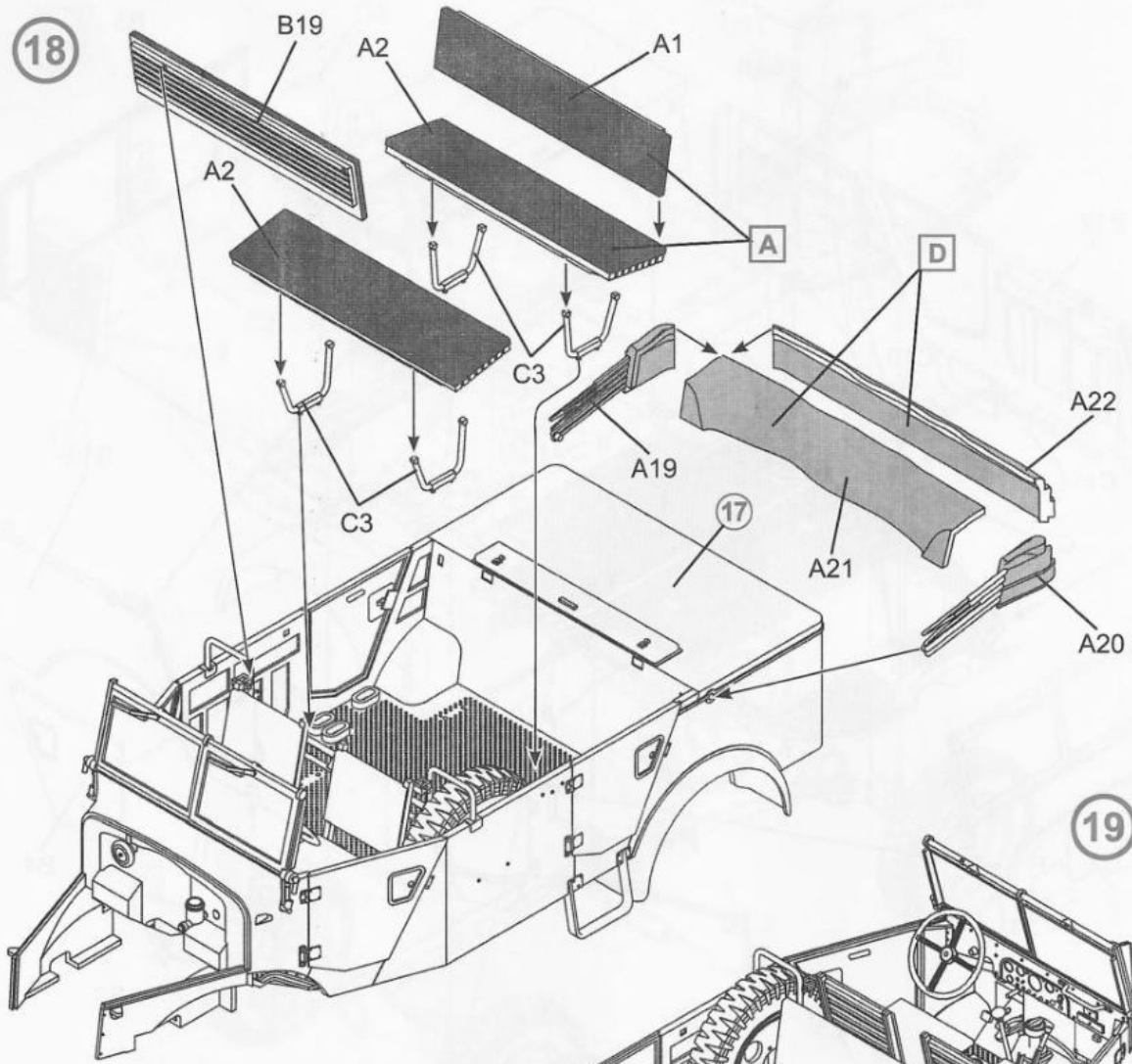
14



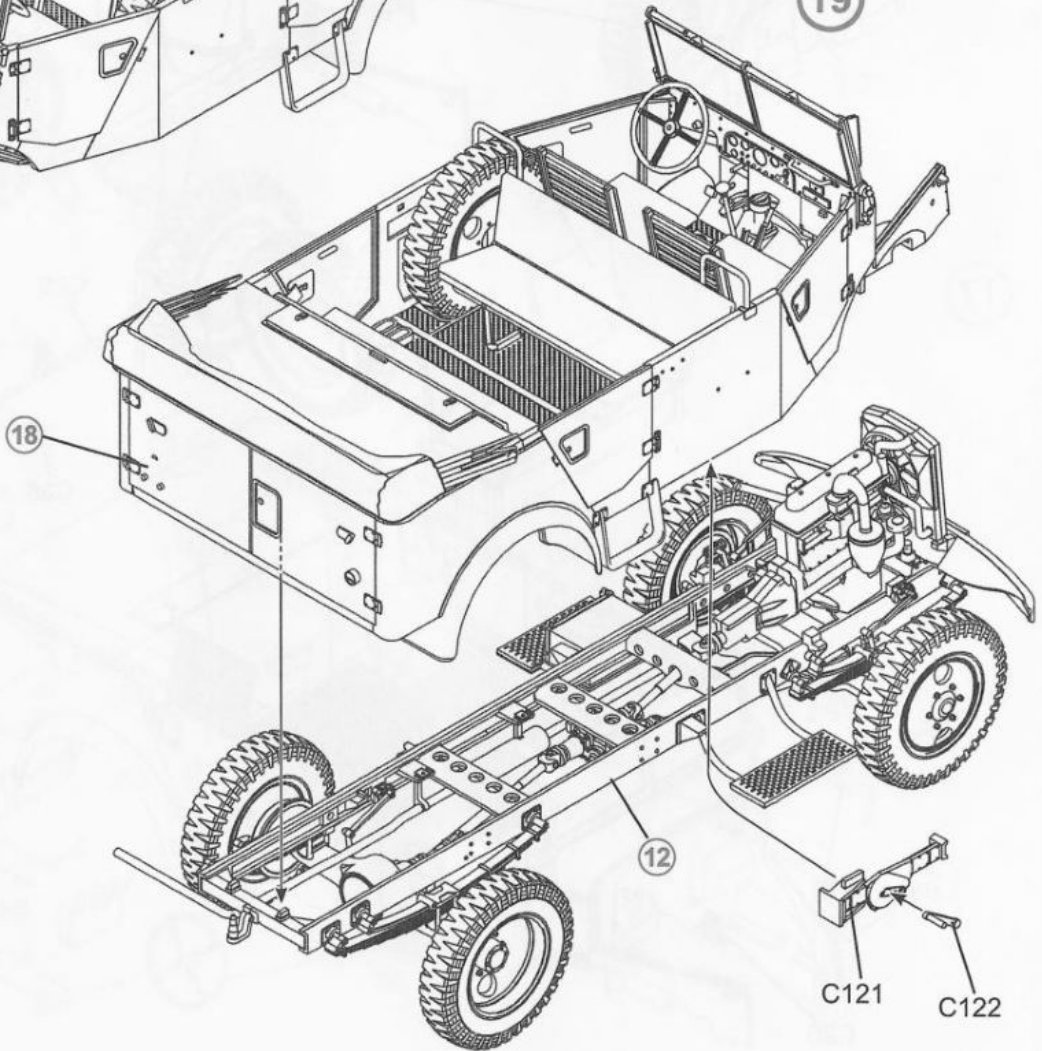
15

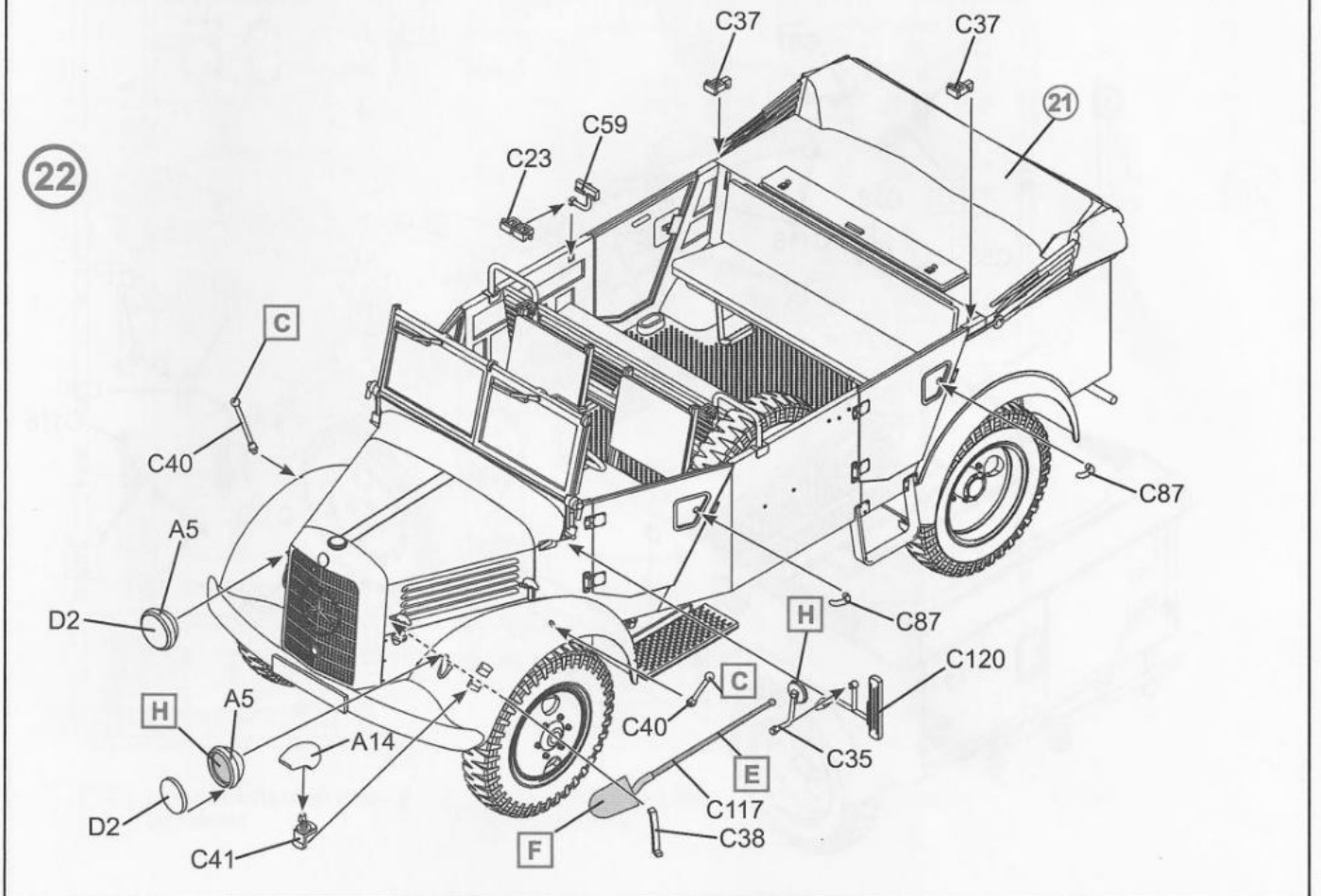
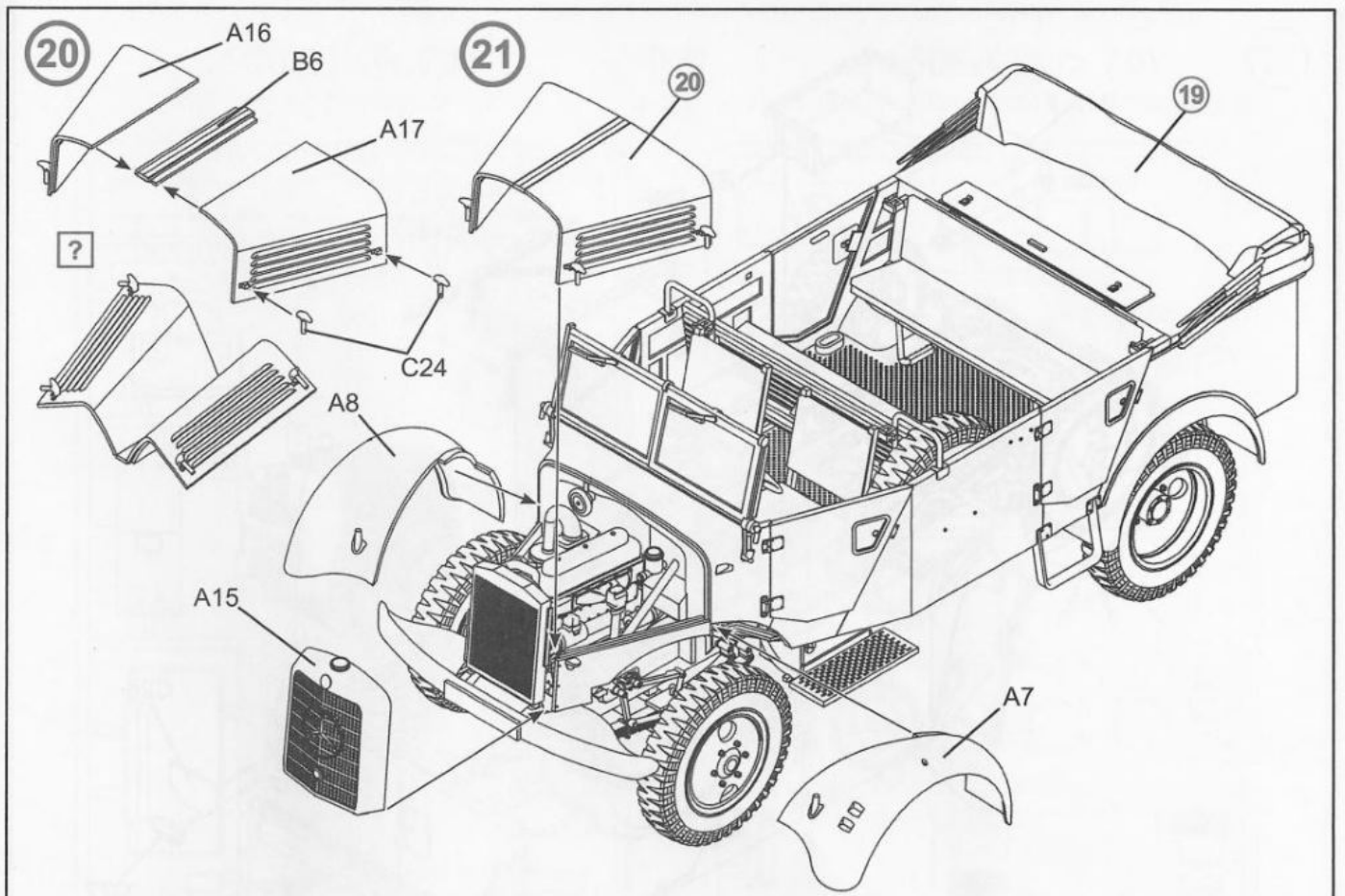


18

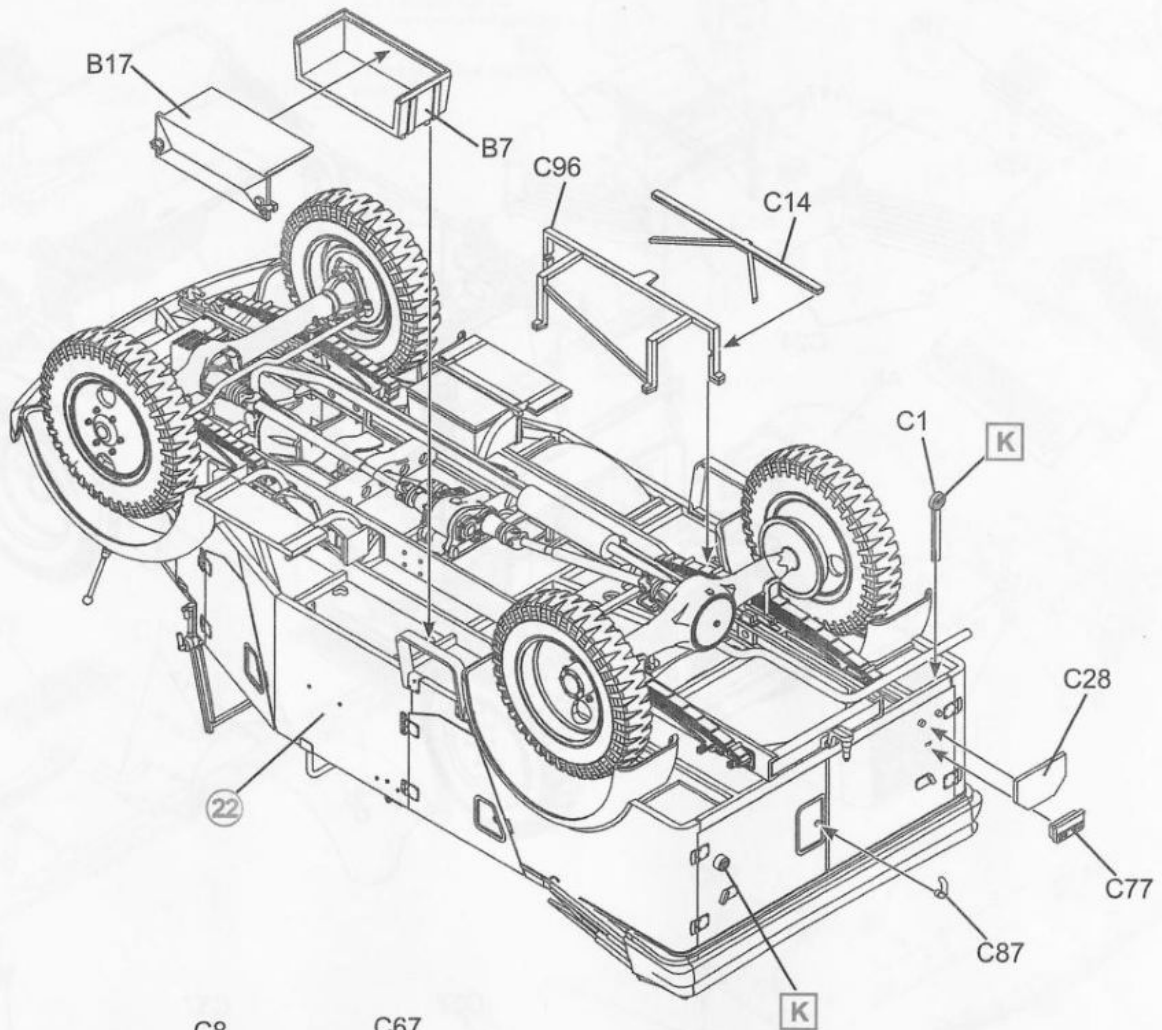


19

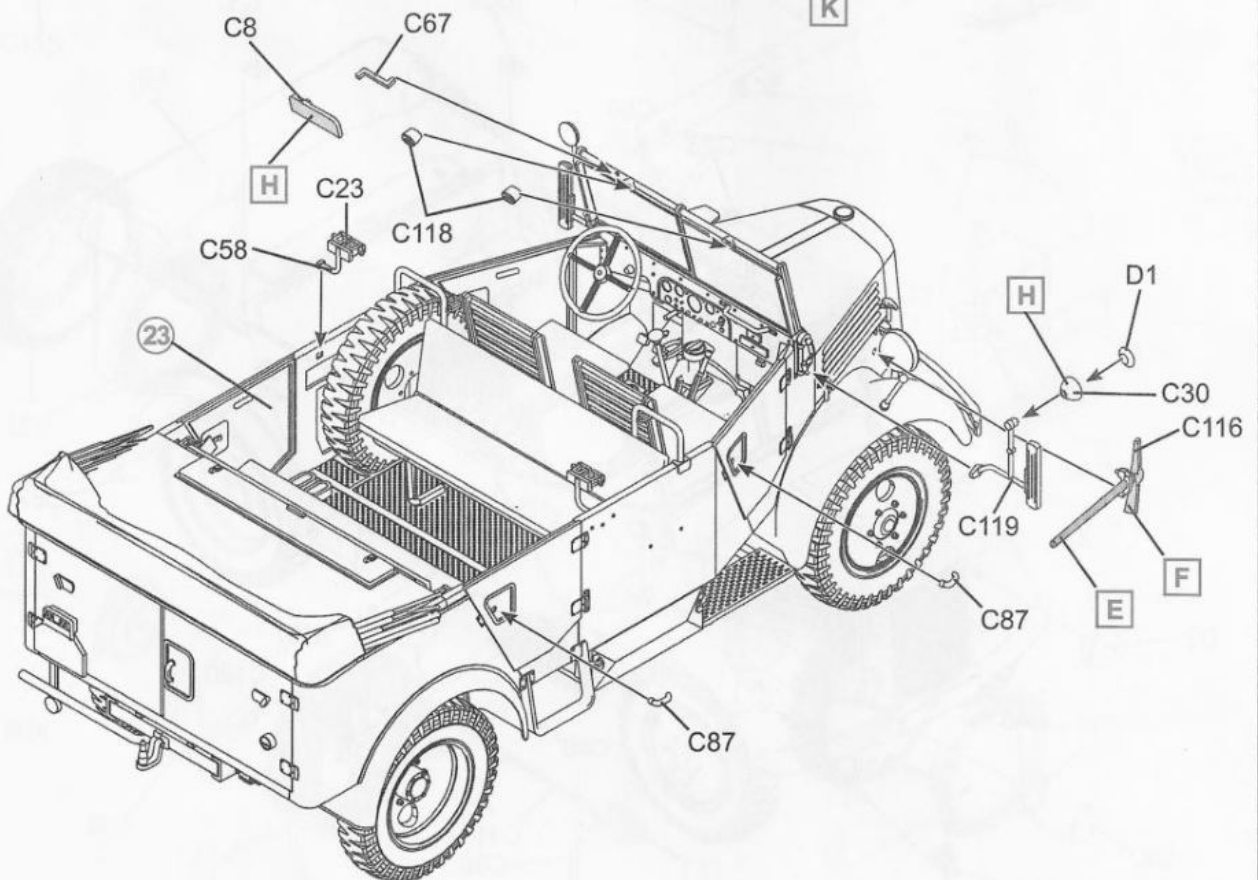


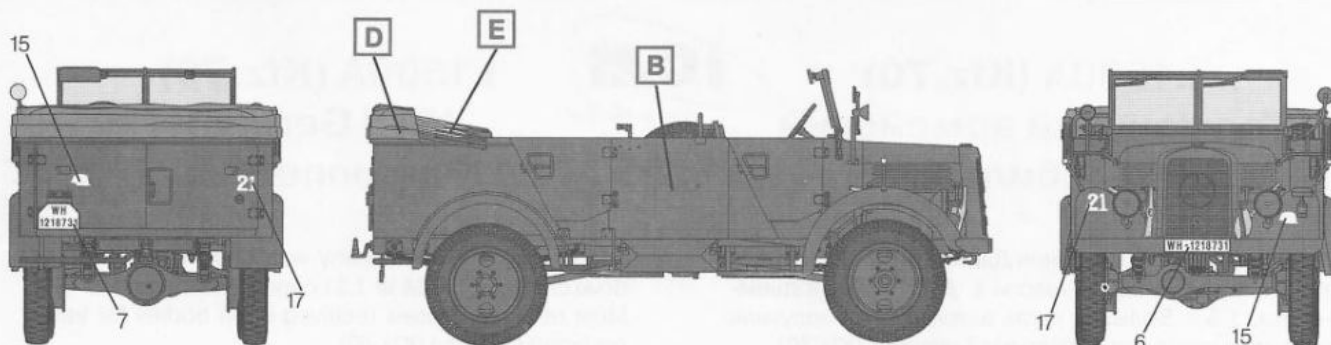


23

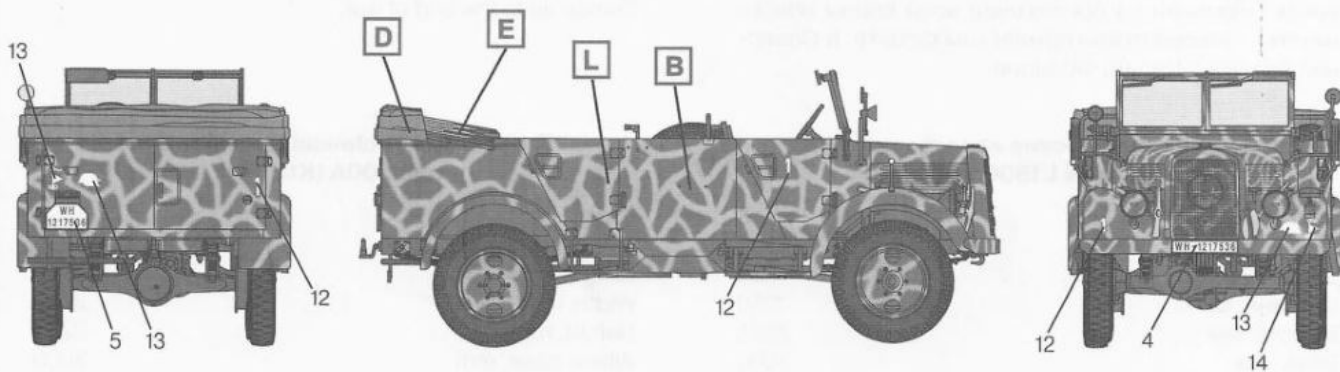


24

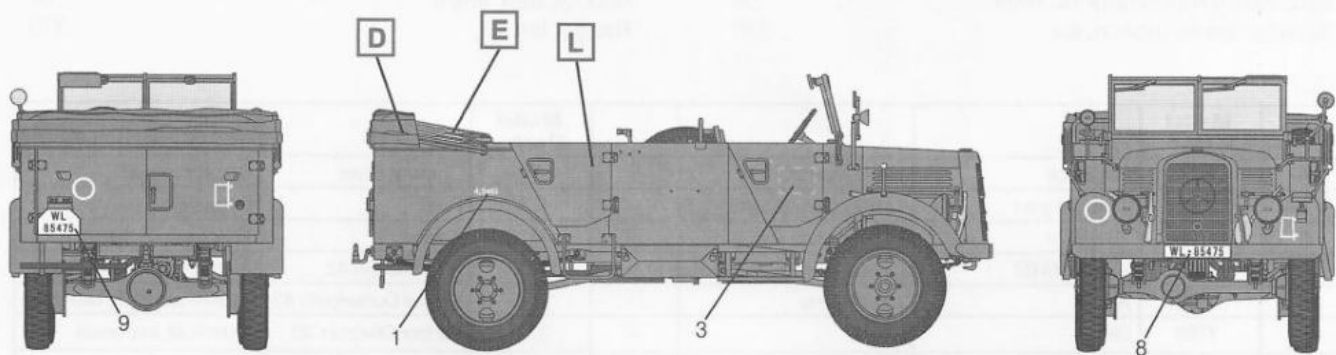




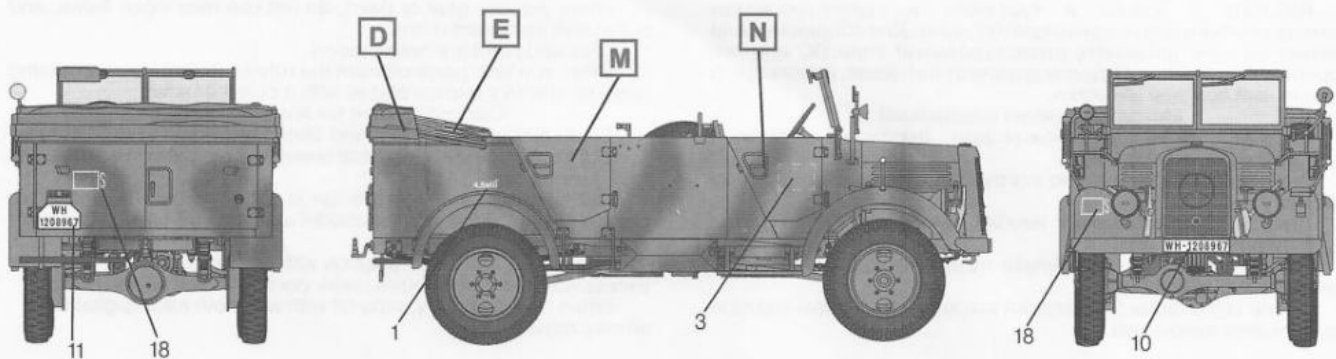
L1500A, дивизия "Великая Германия", Украина, лето 1942 г.
 L1500A, Grossdeutschland, Ukraine, Summer 1942



L1500A, дивизия "Великая Германия", Харьков, лето 1942 г.
 L1500A, Grossdeutschland, Kharkov, Summer 1942



L1500A, Северная Африка, лето 1942 г.
 L1500A, North Africa, Summer 1942



L1500A, Северная Африка, лето 1942 г.
 L1500A, North Africa, Summer 1942