

Kfz.70 MB 1500A GERMAN 4x4 Car w/CREW Kfz.70 MB 1500A НЕМЕЦКИЙ АВТОМОБИЛЬ С ЭКИПАЖЕМ

PAINTING GUIDE / ОКРАСКА

- 1** Engineer Battalion, 8. Cavallerie-Division "Florian Geyer, Eastern Front, Ukraine, November 1943
 Саперный батальон, 8-я кавалерийская дивизия "Флориан Гайер", Восточный фронт, Украина, Ноябрь 1943 г.



- 2** Engineer Battalion, 10. Panzer-Division, Tunisia, March 1943
 Штаб саперного батальона, 10-я танковая дивизия, Тунис, март 1943 г.



- 3** Panzer-Grenadier-Division Großdeutschland on board of XLVIII Panzer Corps, Army Group South, Battle of Kharkov, Akhtyrka area, 17-20 of August 1943.
 Панцер гренадерская дивизия "Великая Германия" в составе 48-го танкового корпуса группы армии "Юг", 17-20 августа 1943г., район Ахтырки, бои за Харьков.



- 4** Captured MB 1500A, used by airdrome service of American 79th Fighter Group, Cape Bone, Tunisia, 1943
 Трофейный автомобиль использовался Американской аэродромной службой, 79 Fighter Group, аэродром в Саре Вон, Тунис, 1943



ATTENTION

Ne pas utiliser de colle ou de peinture près d'une flamme vive, d'un radiateur ou d'un autre objet chaud. Pour éviter les risques de chute, utiliser une surface adhésive pour travailler et travailler sur une table ou sur un autre objet solide. Ne pas laisser les enfants jouer avec les pièces détachées.

ZUR BESICHTUNG

Kleben und Malen nicht neben offenem Feuer, Kerzen, Heiz- oder Radiatorgeräten oder anderen heißen Gegenständen. Um Sturzgefahren zu vermeiden, verwenden Sie eine Klebefläche zum Arbeiten und arbeiten Sie auf einem Tisch oder einem anderen stabilen Untergrund. Lassen Sie Kinder nicht mit den Bauteilen spielen.

УВАГА

Під час використання клею та фарби, всі роботи виконувати у провітрюваному приміщенні подалі від відкритого вогню. Щоб уникнути ризиків падіння, використовуйте адгезивну поверхню для роботи та працюйте за допомогою надійної поверхневої опори. Не дозволяйте дітям грати з деталями конструкції.

ATTENTION

Ne pas utiliser de colle ou de peinture près d'une flamme vive, d'un radiateur ou d'un autre objet chaud. Pour éviter les risques de chute, utiliser une surface adhésive pour travailler et travailler sur une table ou sur un autre objet solide. Ne pas laisser les enfants jouer avec les pièces détachées.

ВНИМАНИЕ

При использовании клея и красок, все работы производить в проветриваемом помещении вдали от открытого огня. Чтобы избежать риска падения, использовать адгезивную поверхность для работы и места среза при помощи надежной опоры. Не позволяйте детям играть с деталями конструкции.

CAUTION

When you use glue or paint, do not use near open flame, and use in well ventilated room. When you take parts off from the runner frame, use a marking scissors and trim excess plastic with a cutter or a file. See the bottom of this column for the meaning of symbols.



1. НЕ ИСПОЛЬЗОВАТЬ В ПЛОСКОСТИ ПЛОСКОСТИ



2. НЕ ИСПОЛЬЗОВАТЬ В ПЛОСКОСТИ ПЛОСКОСТИ



3. НЕ ИСПОЛЬЗОВАТЬ В ПЛОСКОСТИ ПЛОСКОСТИ



4. НЕ ИСПОЛЬЗОВАТЬ В ПЛОСКОСТИ ПЛОСКОСТИ



5. НЕ ИСПОЛЬЗОВАТЬ В ПЛОСКОСТИ ПЛОСКОСТИ



6. НЕ ИСПОЛЬЗОВАТЬ В ПЛОСКОСТИ ПЛОСКОСТИ

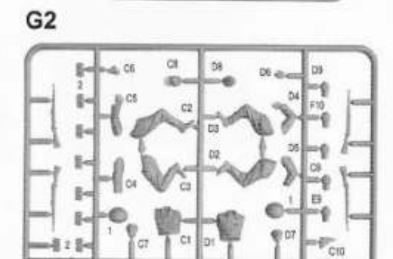
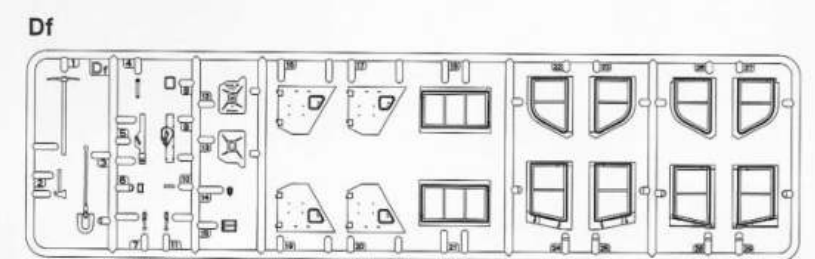
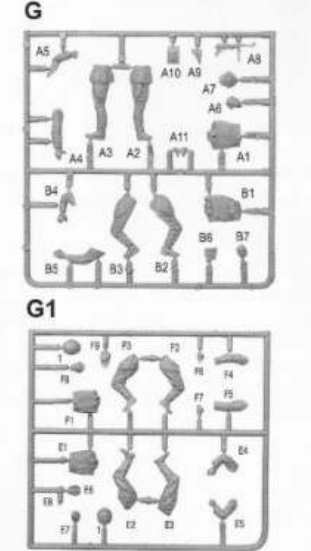
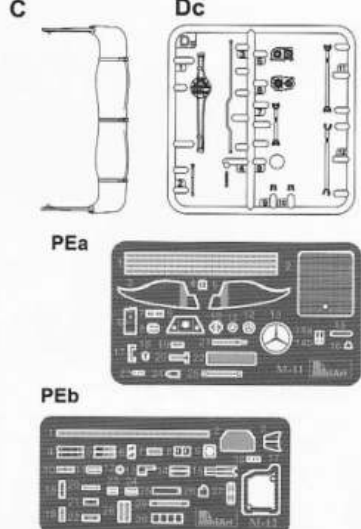
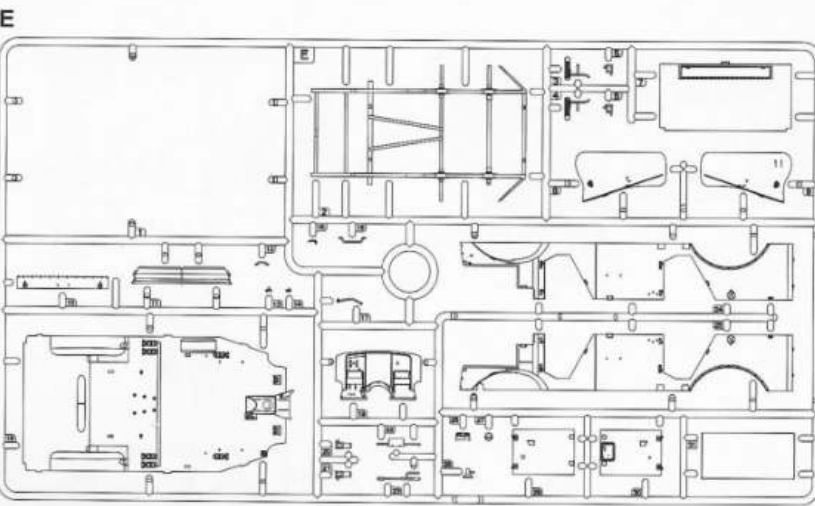
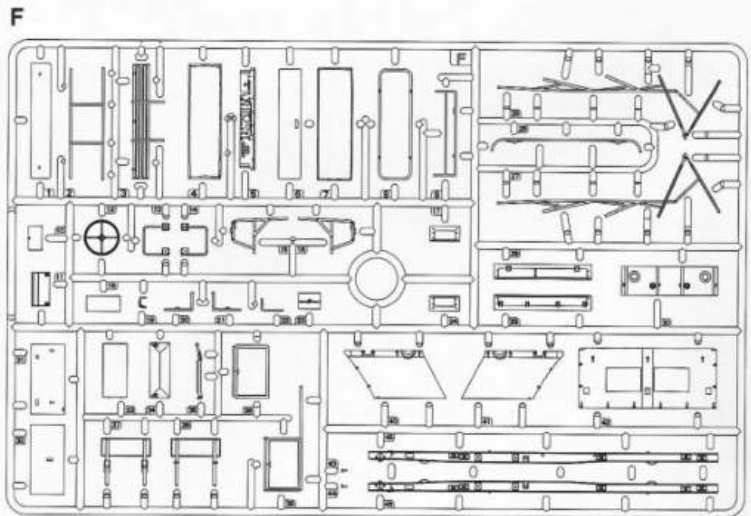
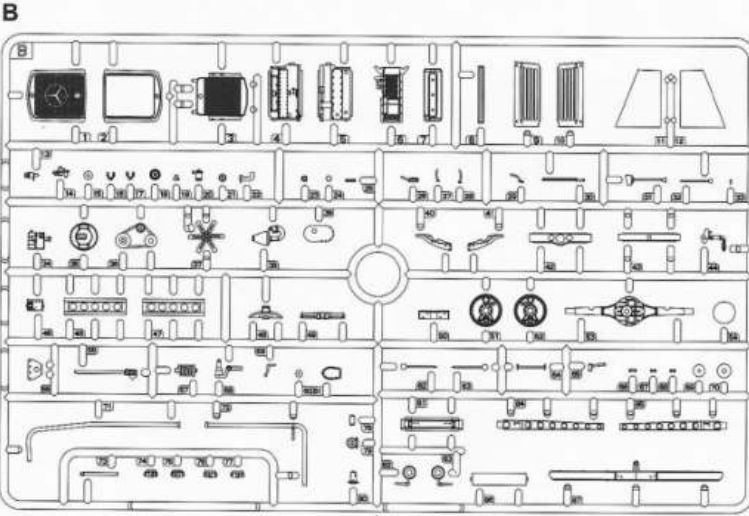
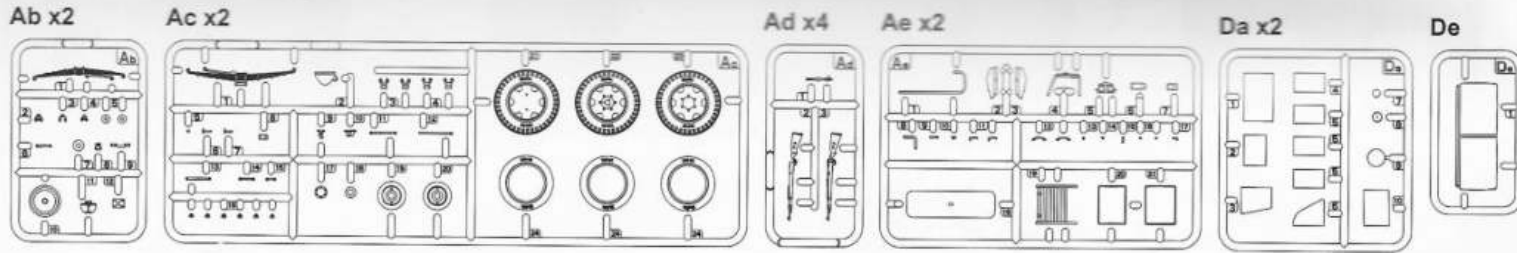


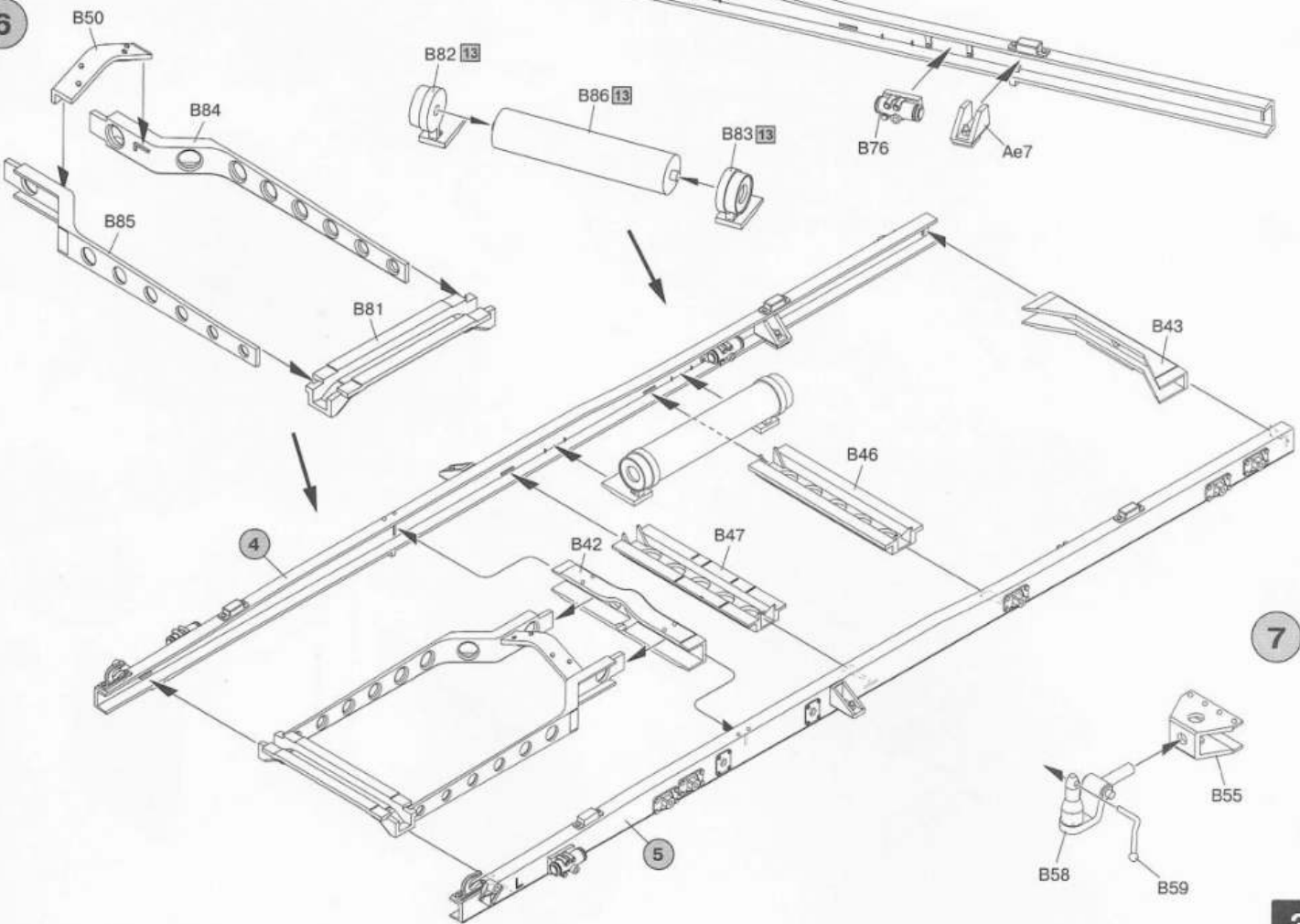
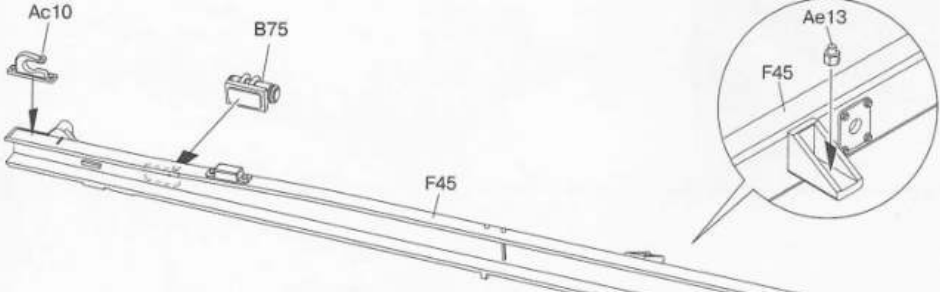
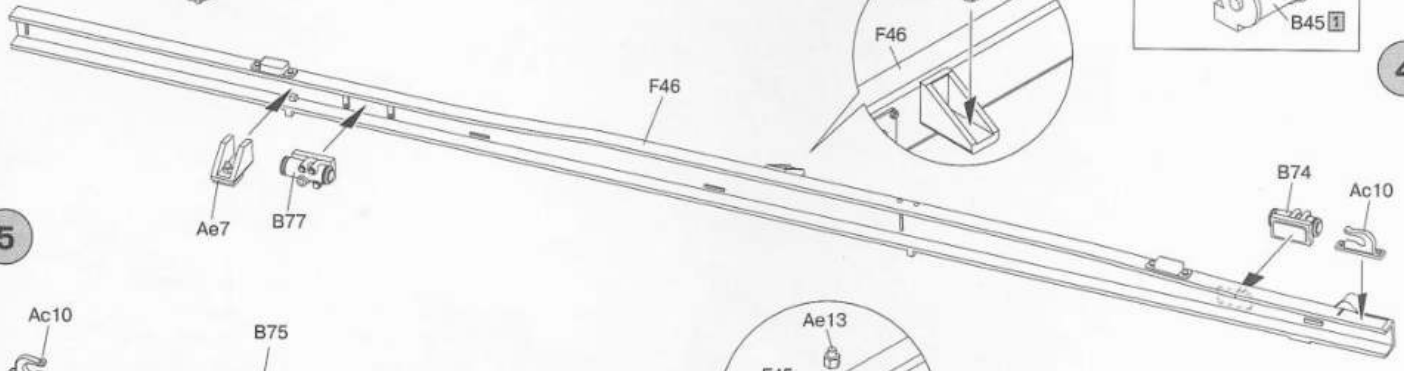
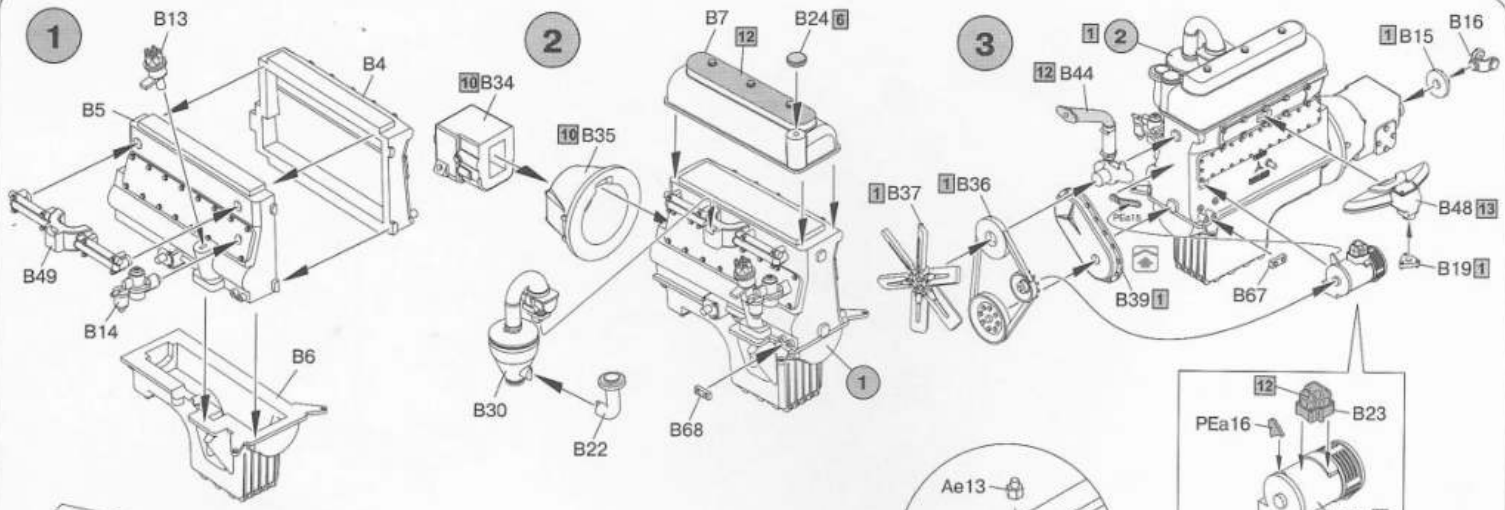
7. НЕ ИСПОЛЬЗОВАТЬ В ПЛОСКОСТИ ПЛОСКОСТИ



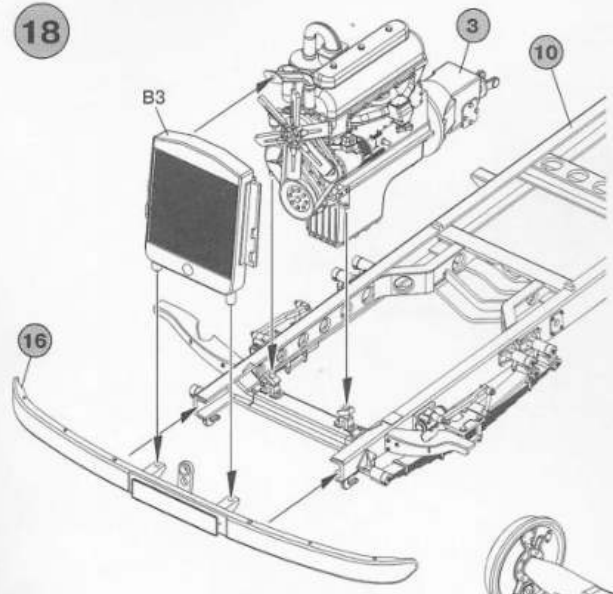
8. НЕ ИСПОЛЬЗОВАТЬ В ПЛОСКОСТИ ПЛОСКОСТИ

INSTRUCTION/ИНСТРУКЦИЯ

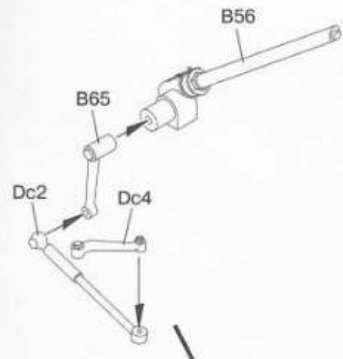
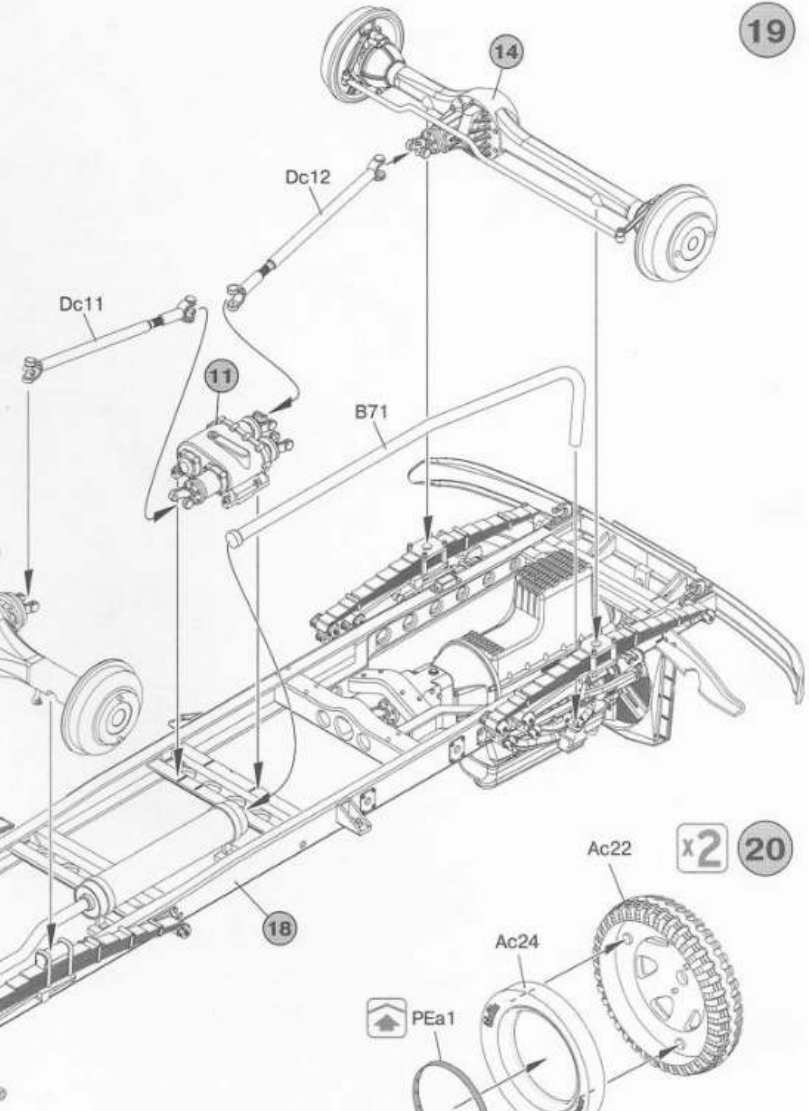




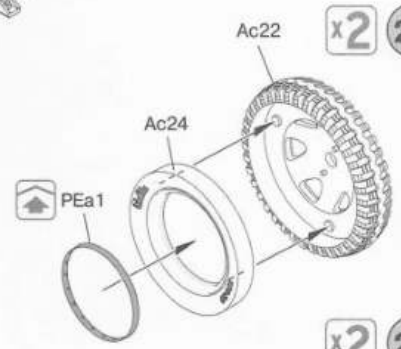
18



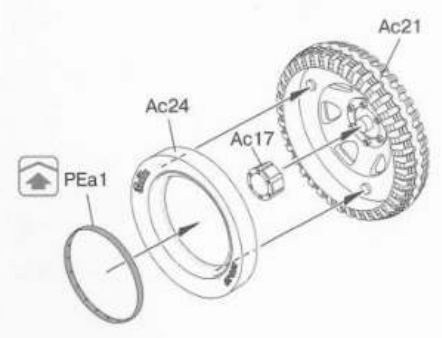
19



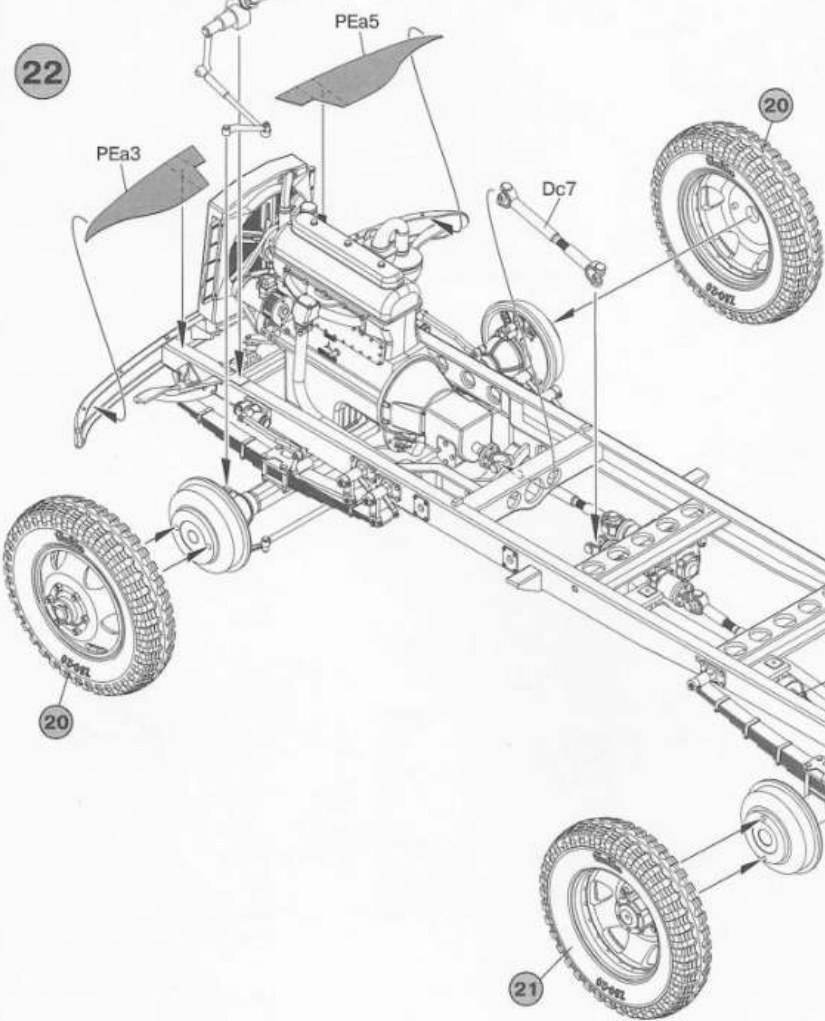
x2 20



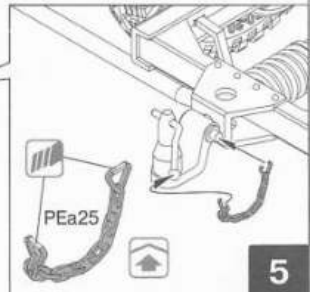
x2 21



22

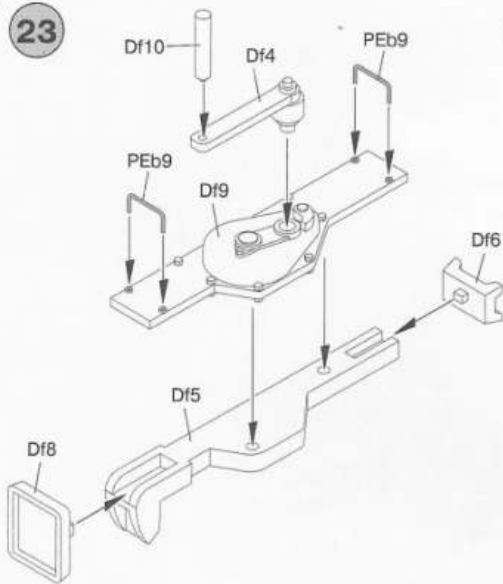


x2 Ac13

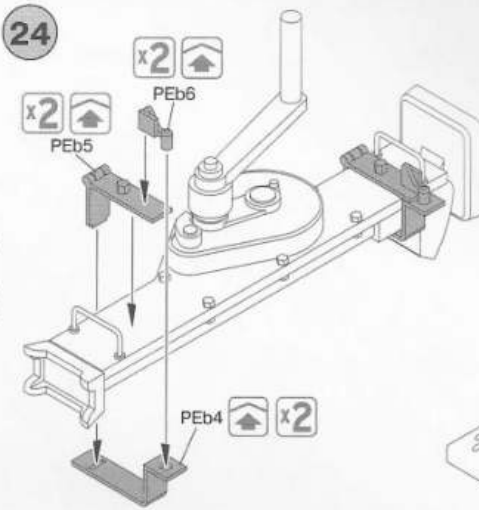


5

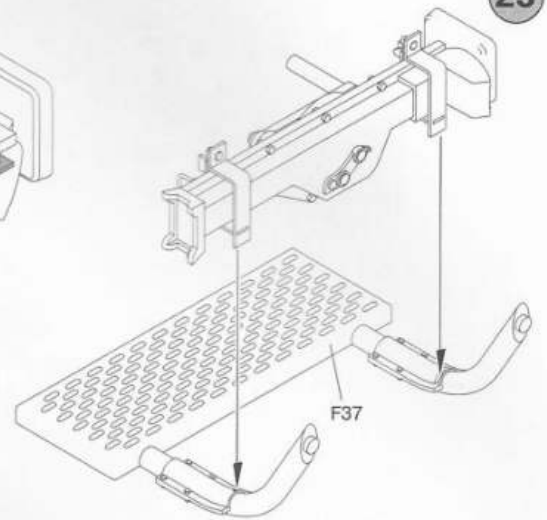
23



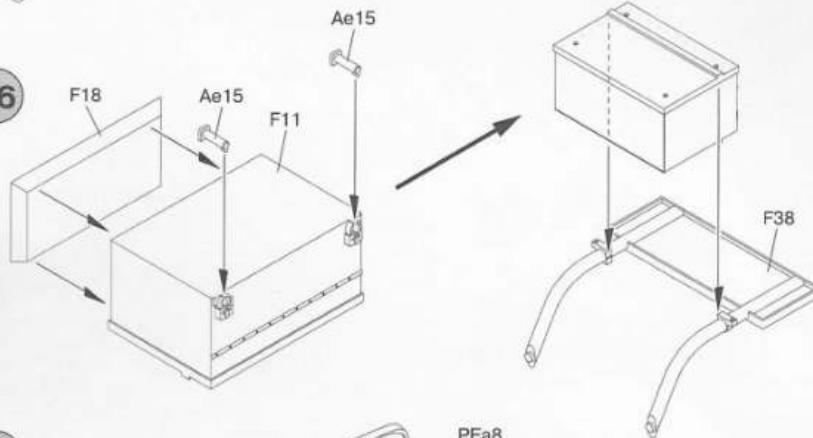
24



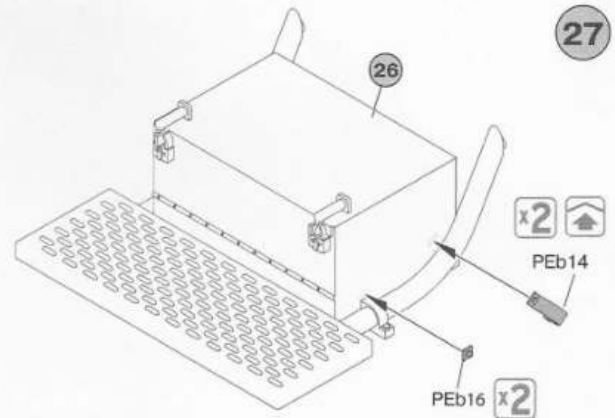
25



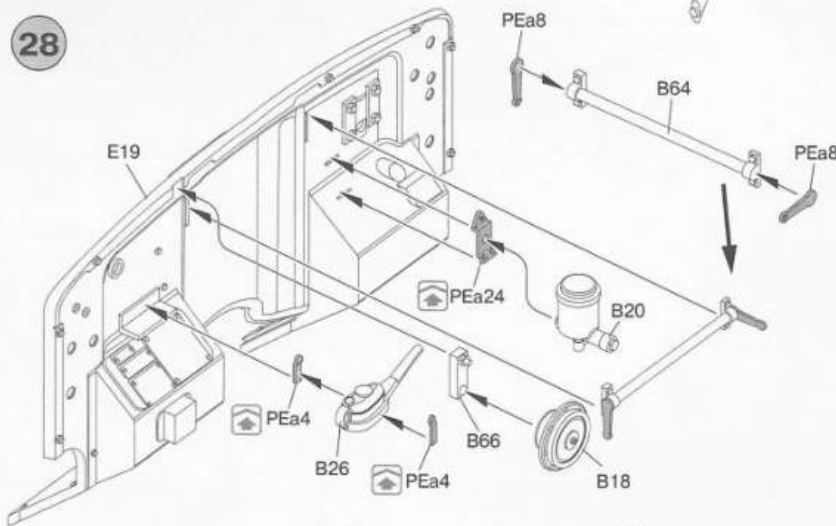
26



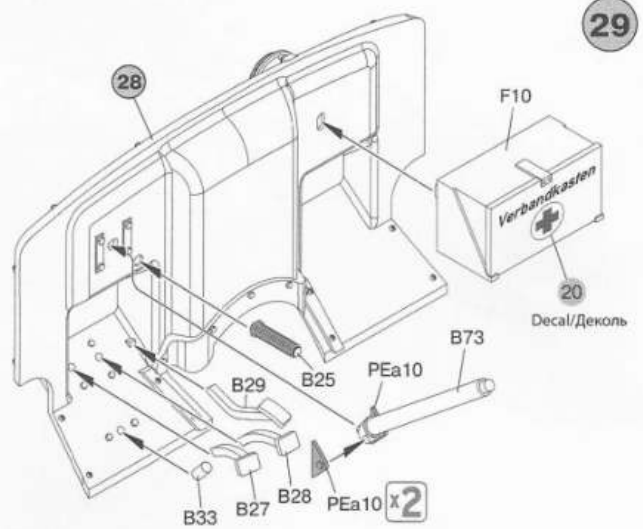
27



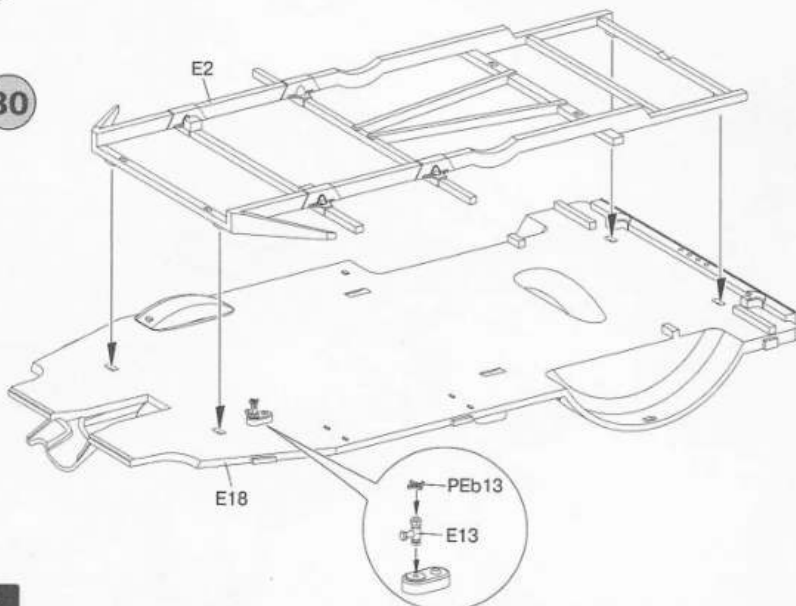
28



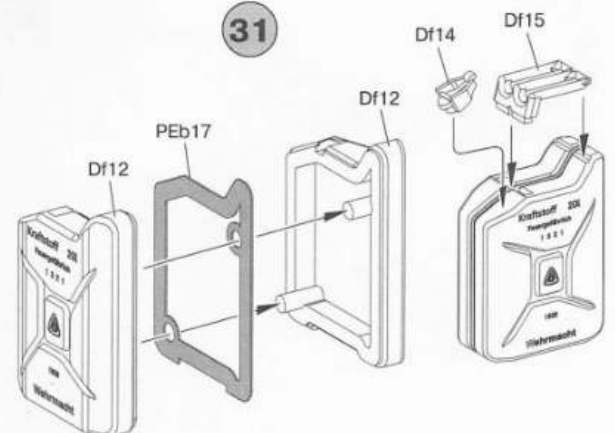
29



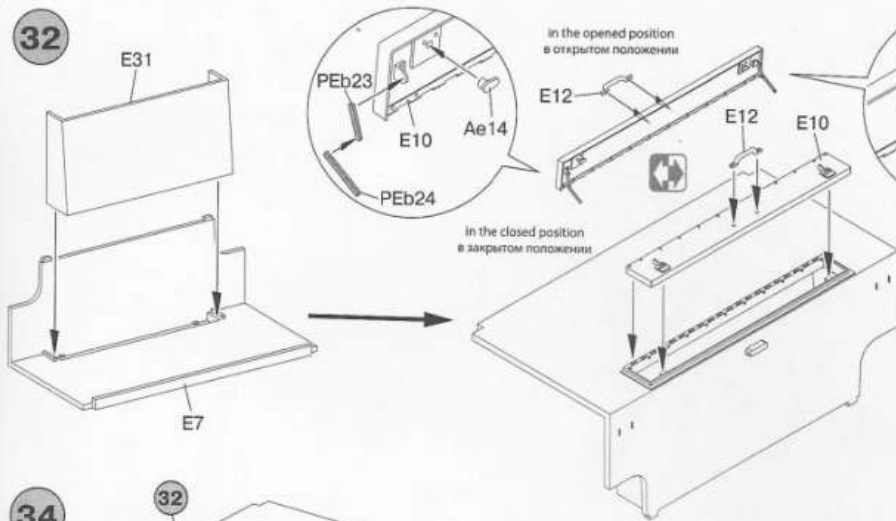
30



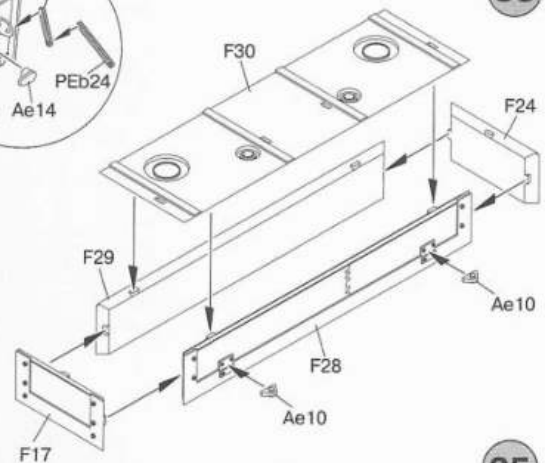
31



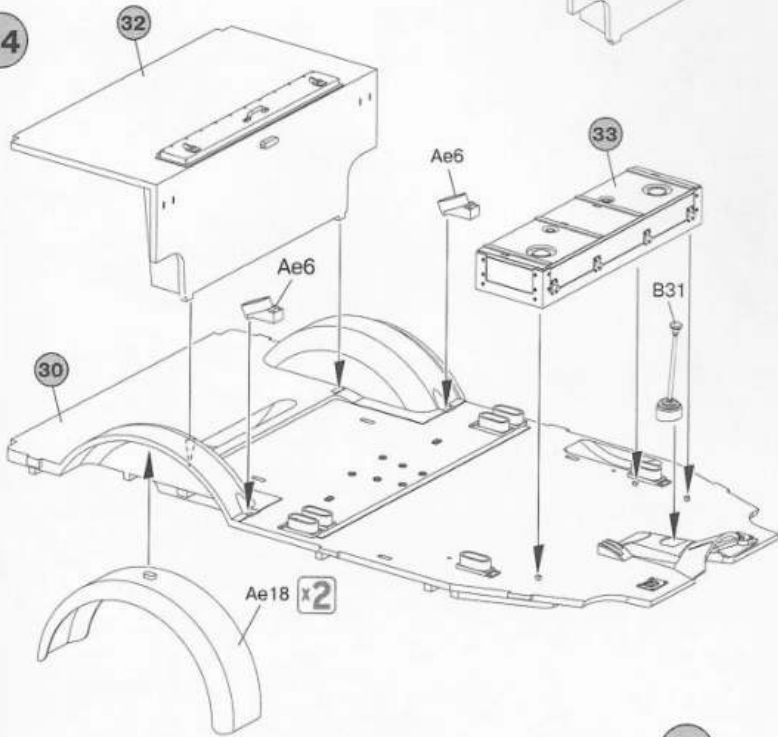
32



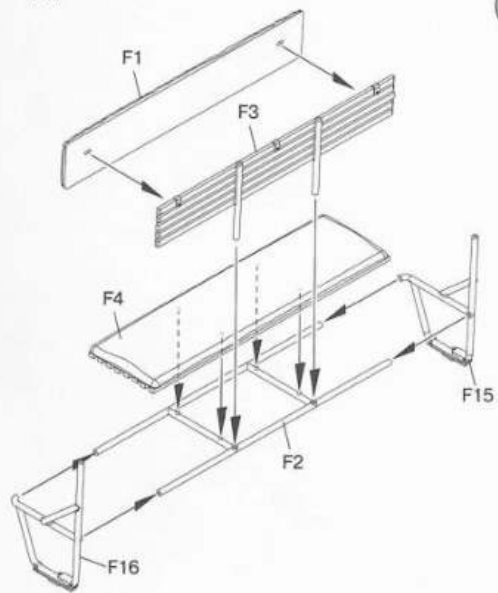
33



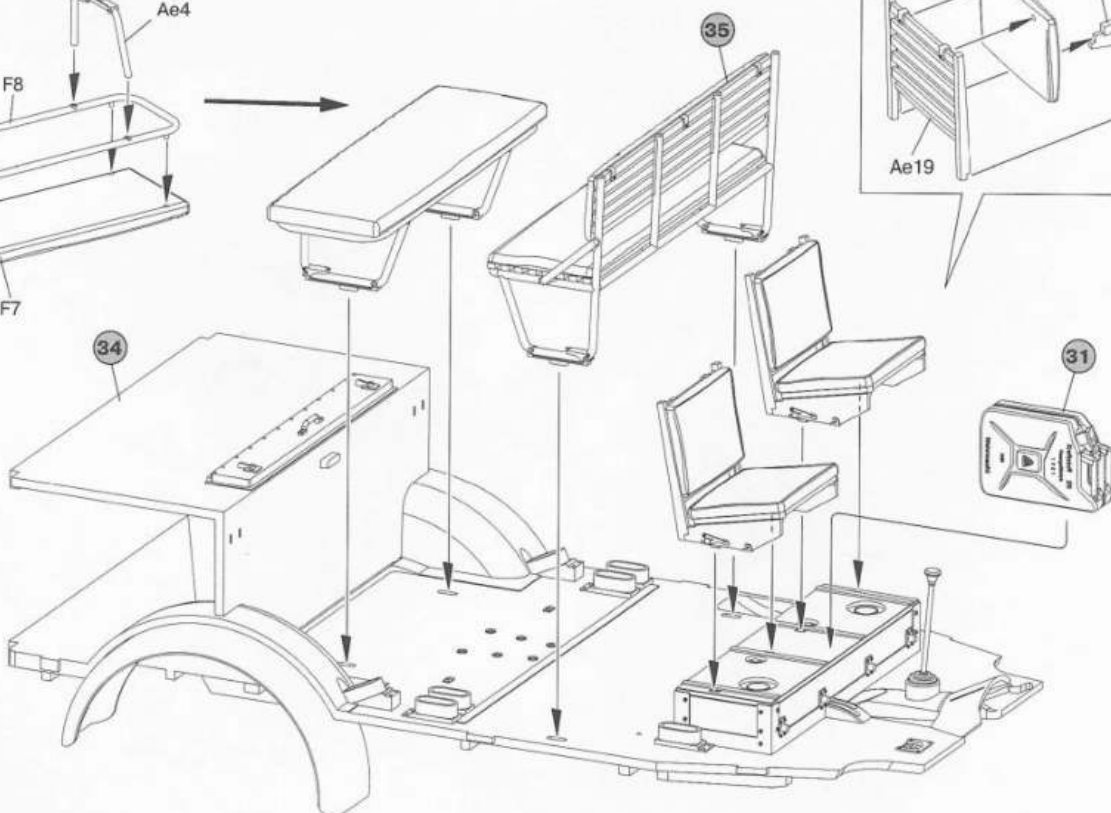
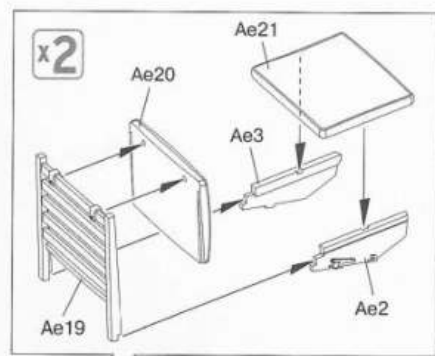
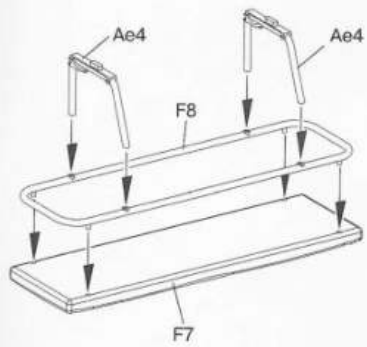
34

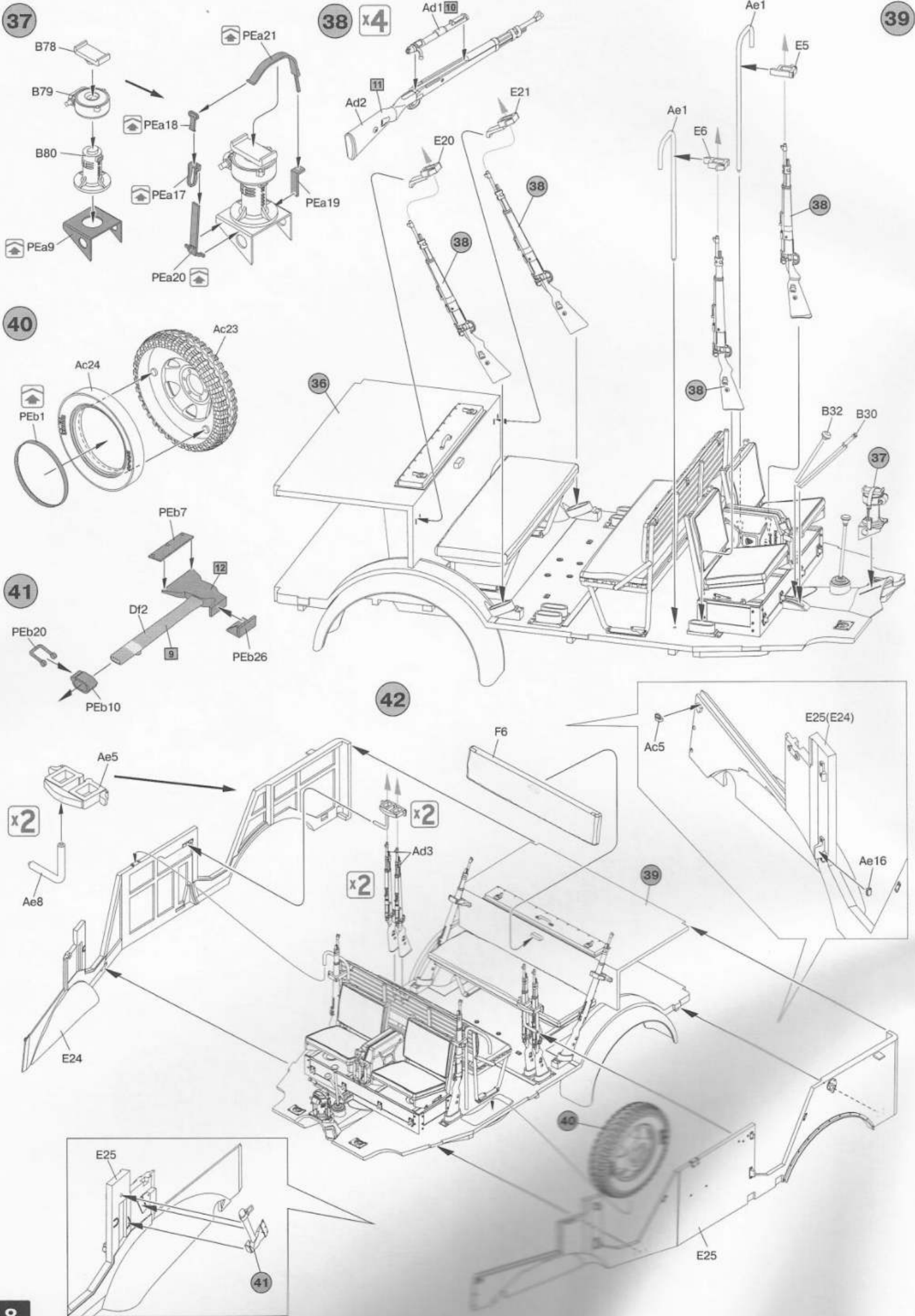


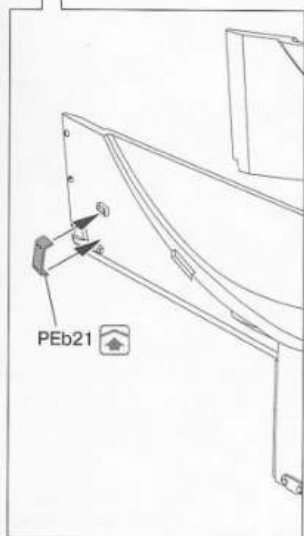
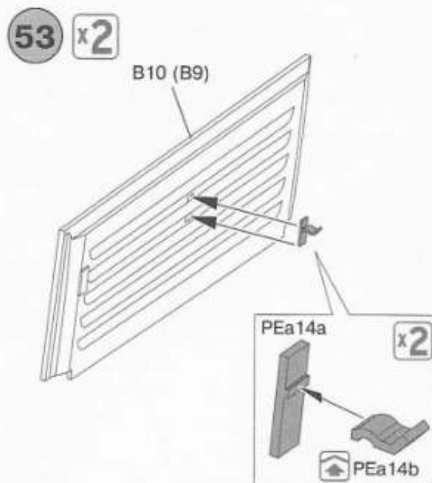
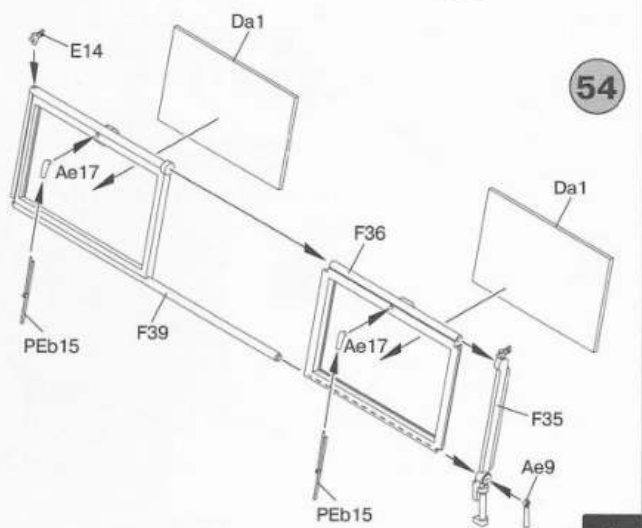
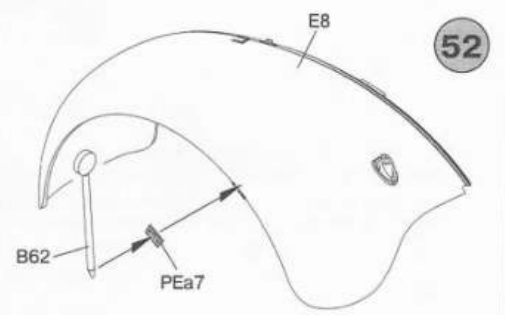
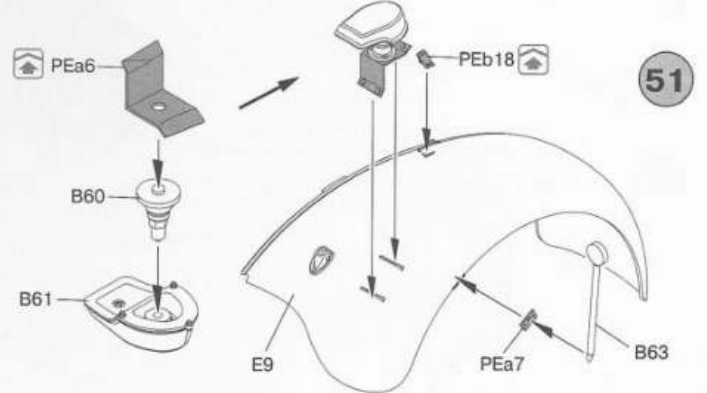
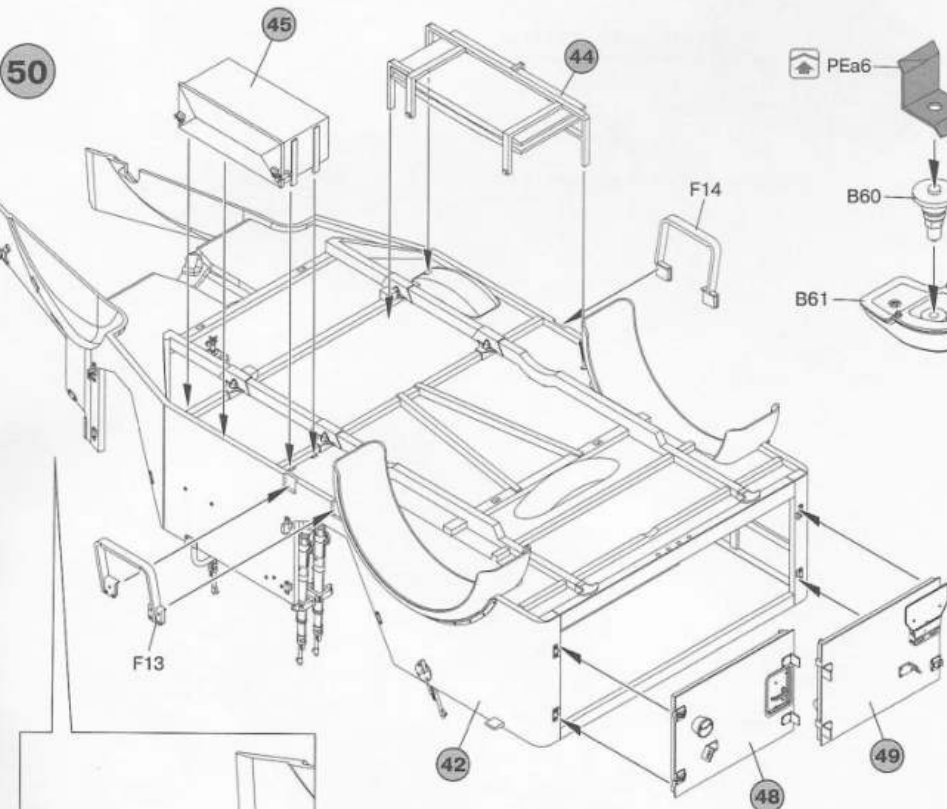
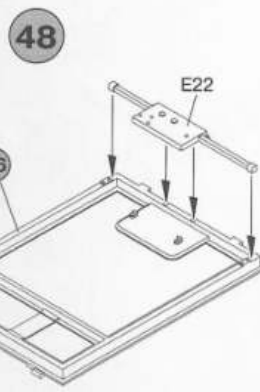
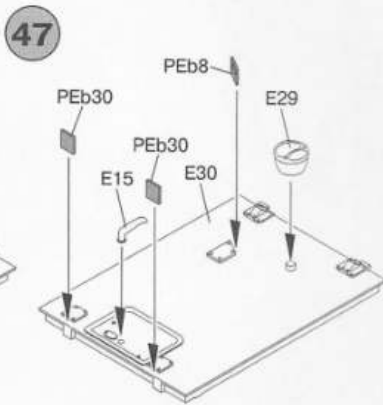
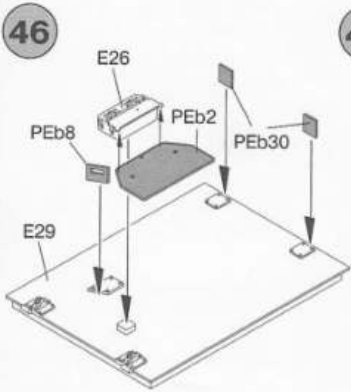
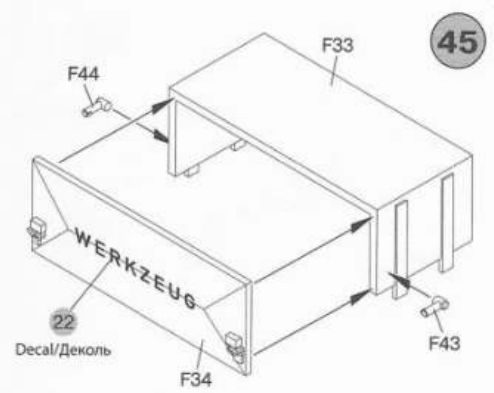
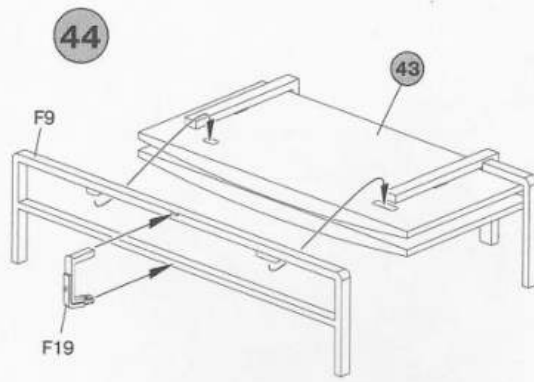
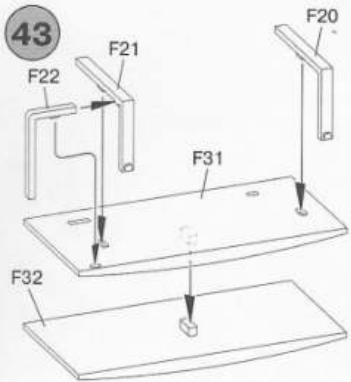
35



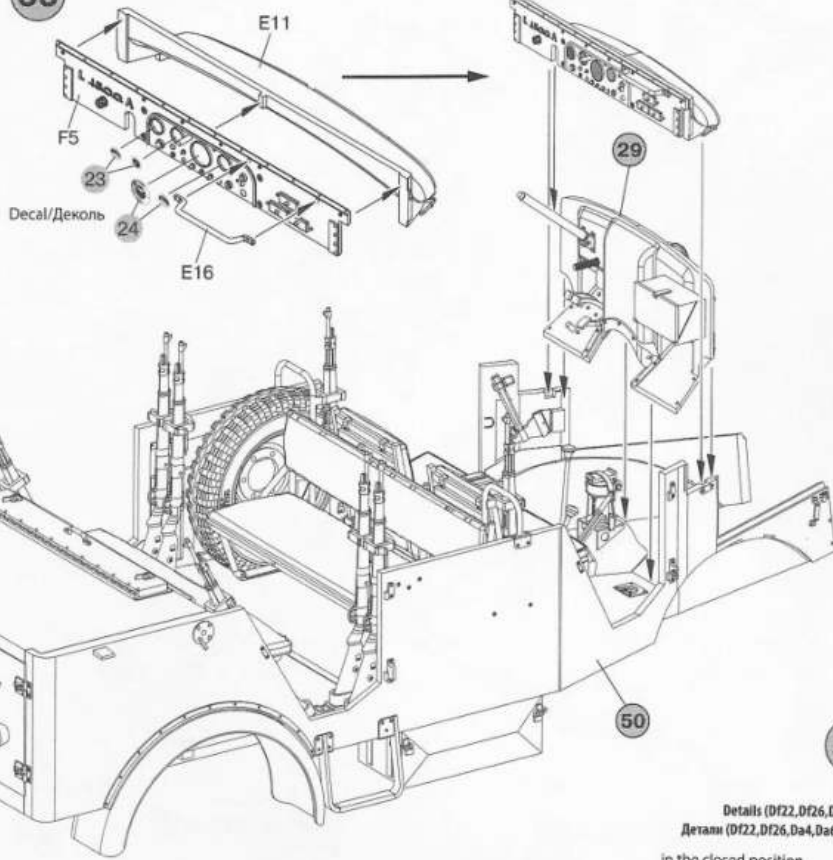
36



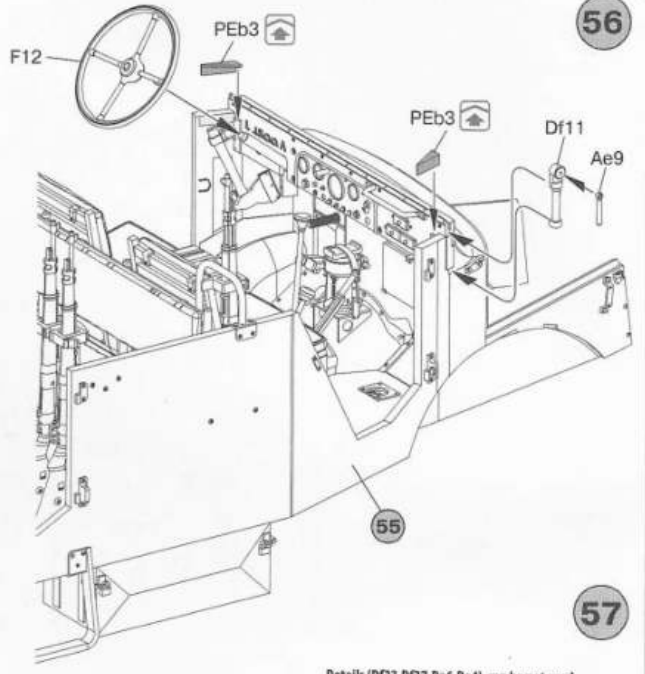




55

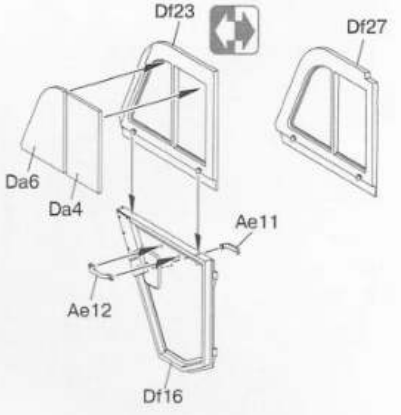


56



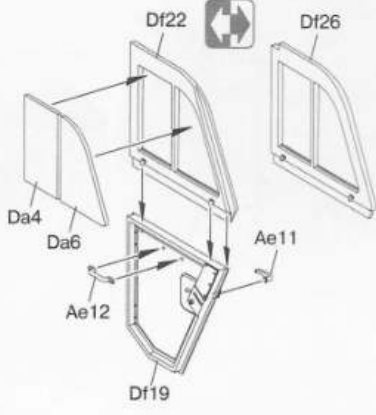
57

Details (Df23, Df27, Da6, Da4) can be not used
 Детали (Df23, Df27, Da6, Da4) могут быть не использованы
 in the closed position in the opened position
 в закрытом положении в открытом положении



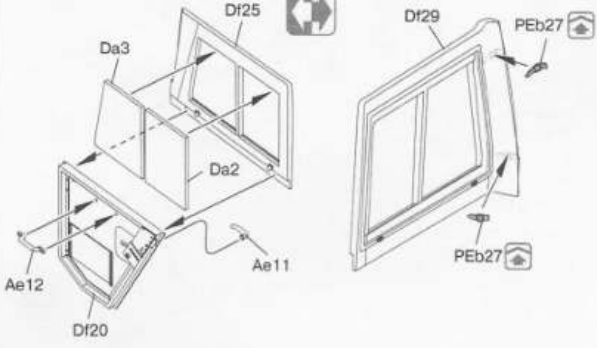
58

Details (Df22, Df26, Da4, Da6) can be not used
 Детали (Df22, Df26, Da4, Da6) могут быть не использованы
 in the closed position in the opened position
 в закрытом положении в открытом положении



59

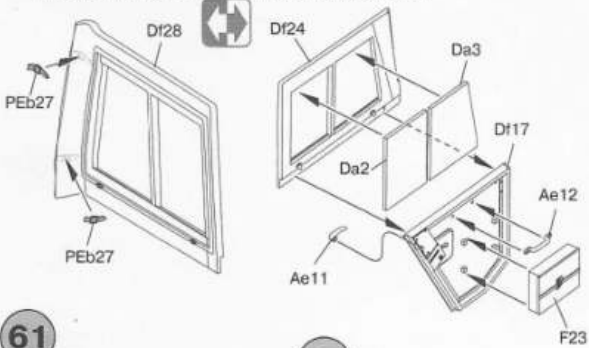
Details (Df25, Df29, Da3, Da2, PEb27) can be not used
 Детали (Df25, Df29, Da3, Da2, PEb27) могут быть не использованы
 in the closed position in the opened position
 в закрытом положении в открытом положении



63

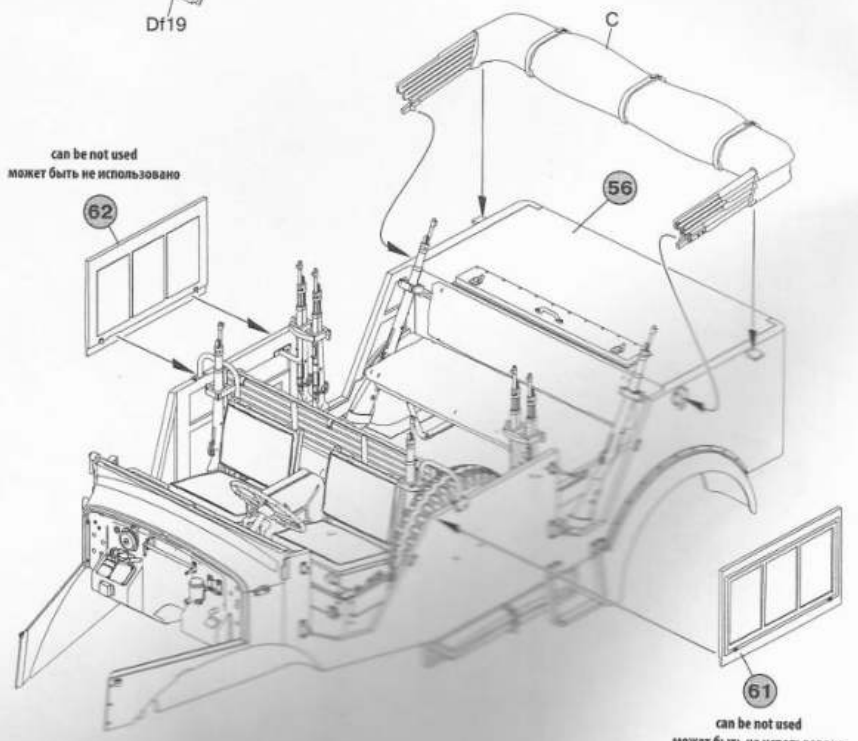
Details (Df24, Df28, Da2, Da3, PEb27) can be not used
 Детали (Df24, Df28, Da2, Da3, PEb27) могут быть не использованы
 in the closed position in the opened position
 в закрытом положении в открытом положении

60

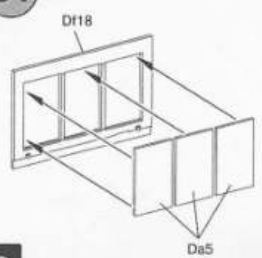


can be not used
 может быть не использовано

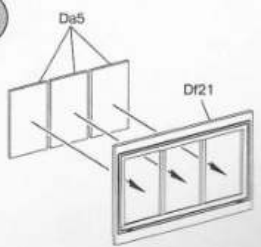
62



61

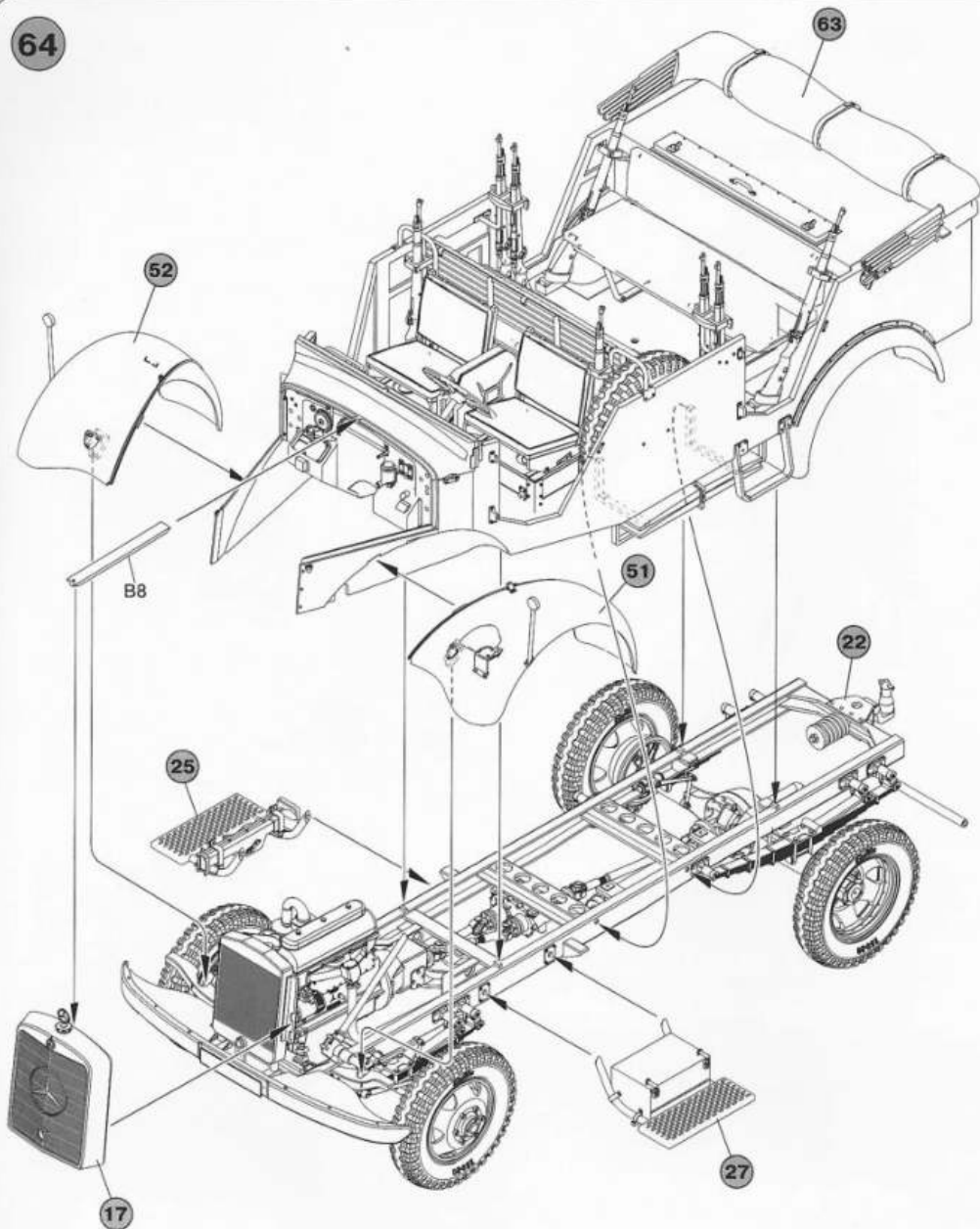


62

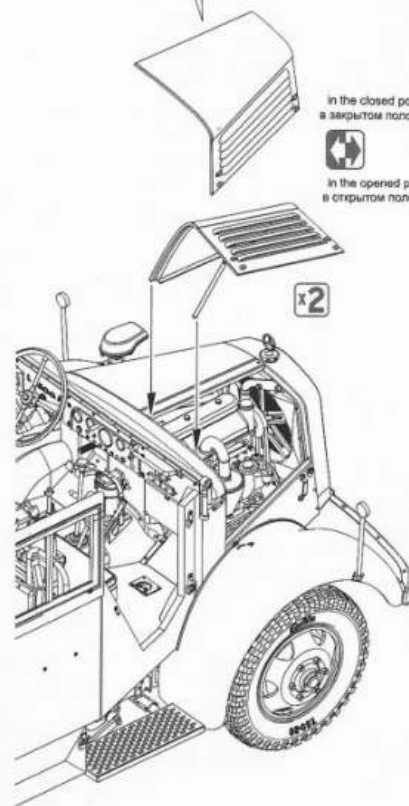
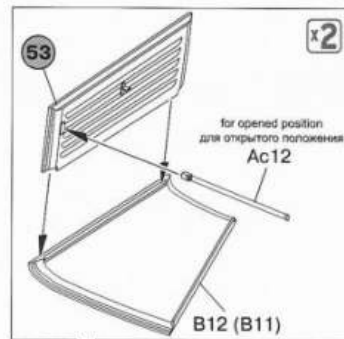


can be not used
 может быть не использовано

64



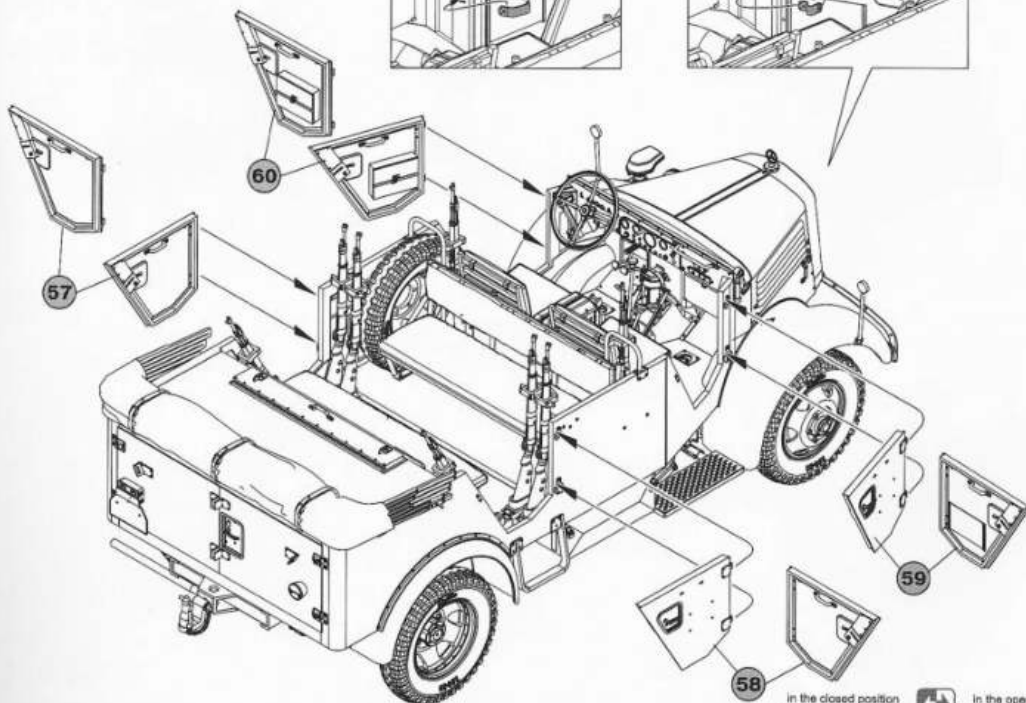
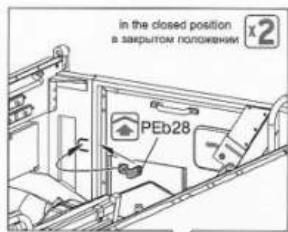
65



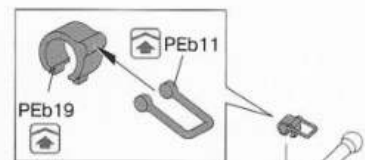
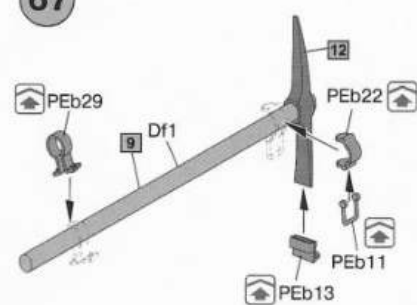
66

in the closed position
в закрытом положении

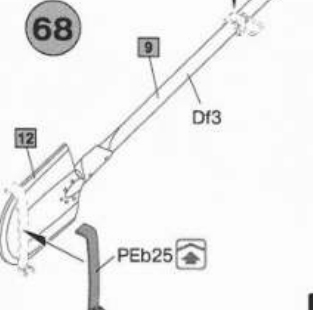
in the opened position
в открытом положении



67



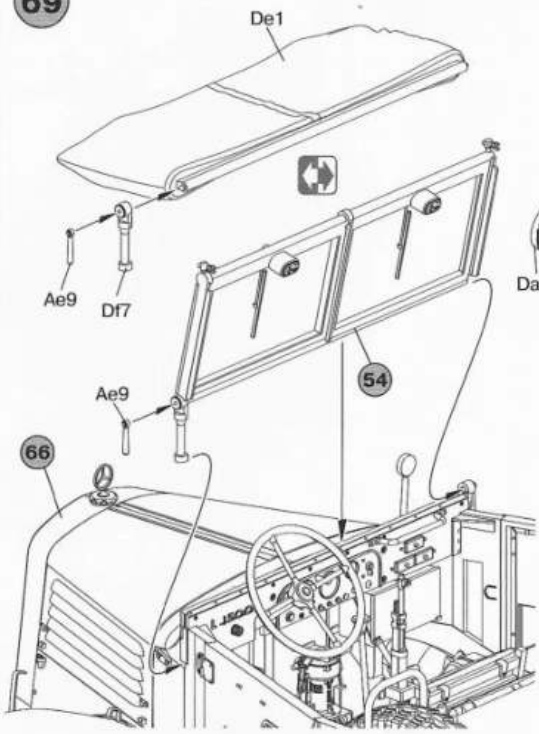
68



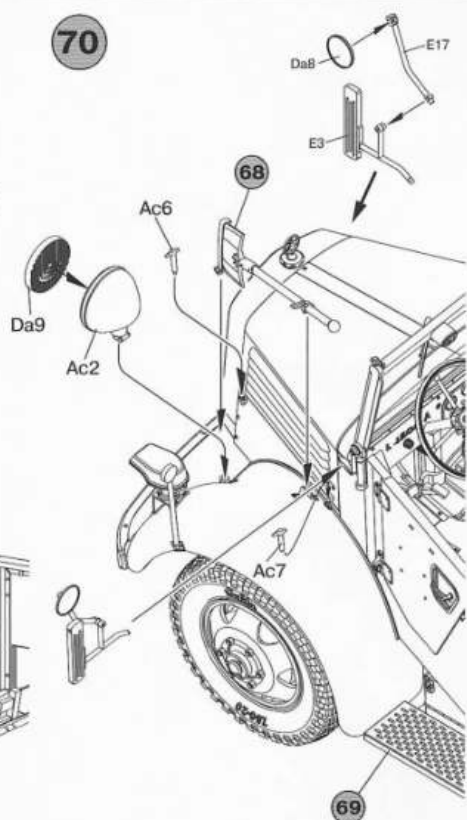
in the closed position
в закрытом положении

in the opened position
в открытом положении

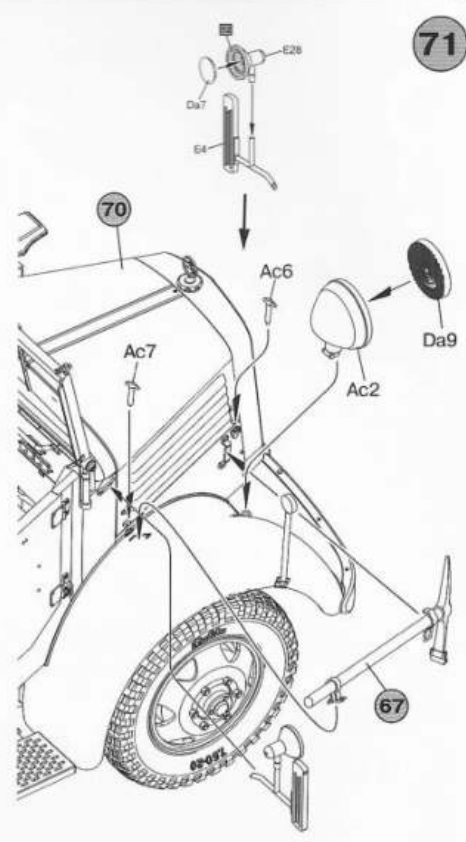
69



70



71



5 22. Infanterie-Division, Crete, Greece, August 1943
 2-я рота, 22-й противотанковый батальон, 22-я пехотная дивизия, Крит, Греция, август 1943 г.

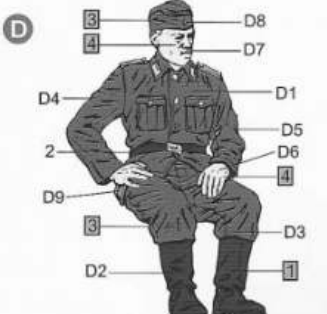
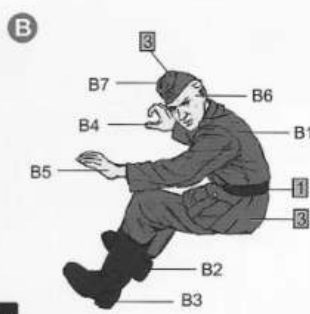
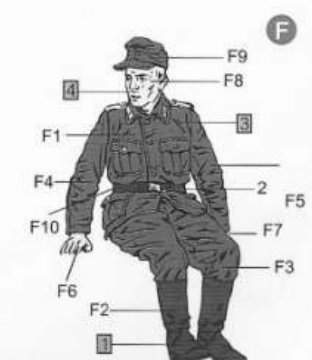
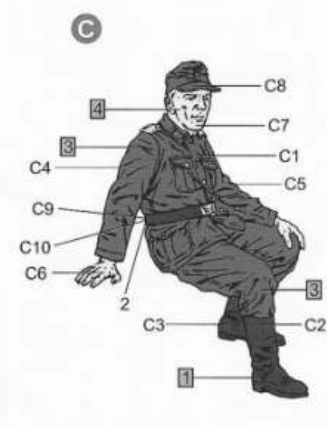
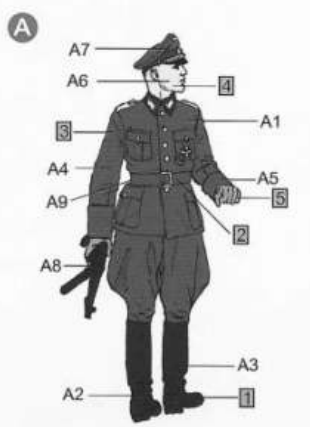
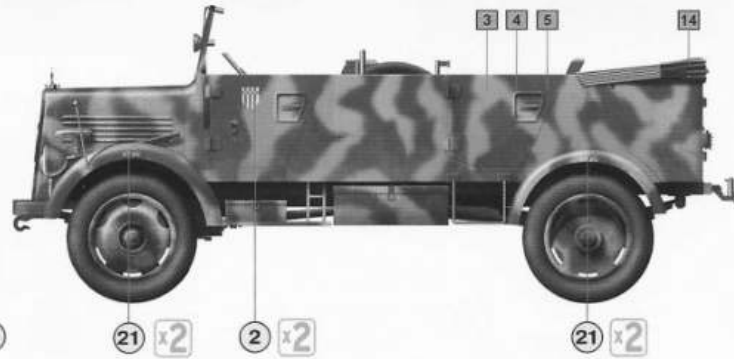
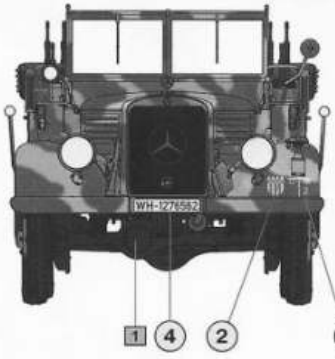


Chart colors for figures / Таблица цветов для фигур

No	Vallejo	TESTOR'S	TAMIYA	HUMBROL	REVELL	Mr. Color	Life Color	Color	Цвет
1	950	1749	XF1	33	8	33	LC02	Black	Черный
2	843	1701	XF72	186	83	43	LC17	Brown	Коричневый
3	920	1723	XF65	125	87	128	UA402	Gray Green	Серо-Зеленый
4	815	1510	XF15	61	35	51	LC41	Skintone	Телесный
5	836	1721	XF66	156	78	60	UA022	Grey	Серый

Chart colors for car / Таблица цветов для автомобиля

No	Vallejo	TESTOR'S	TAMIYA	HUMBROL	REVELL	Mr. Color	Life Color	Color	Цвет
1	950	1749	XF1	33	8	33	LC02	Black	Черный
2	995	1723	XF63	27	57	52	UA073	German Grey	Серый
3	898	1708	XF60	67	78	38	UA084	German Yellow	Темный желтый
4	975	1710	XF11	195	39	70	UA083	Military Green	Зеленый
5	983	1540	XF52	29	82	22	UA082	Dark Earth	Темно-коричневый
6	817	1550	XF7	60	36	3	LC06	Red	Красный
7	995	1750	XF22	32	77	32	UA022	Dark Grey	Темно-Серый
8	951	1768	XF2	34	5	62	LC01	White	Белый
9	913	1735	XF60	34	88	39	LC36	Wood	Деревяный
10	863	1405	X10	53	91	104	LC26	Gun Metal	Вороненый металл
11	843	1701	XF72	186	83	43	LC17	Brown	Коричневый
12	864	1415	MP47	11	99	8	LC24	Steel	Стальной
13	846	1785	XF66	113	83	81	LC32	Rust	Ржавчина
14	879	1711	XF48	84	86	55	UA237	Dark Khaki	Темный Хаки