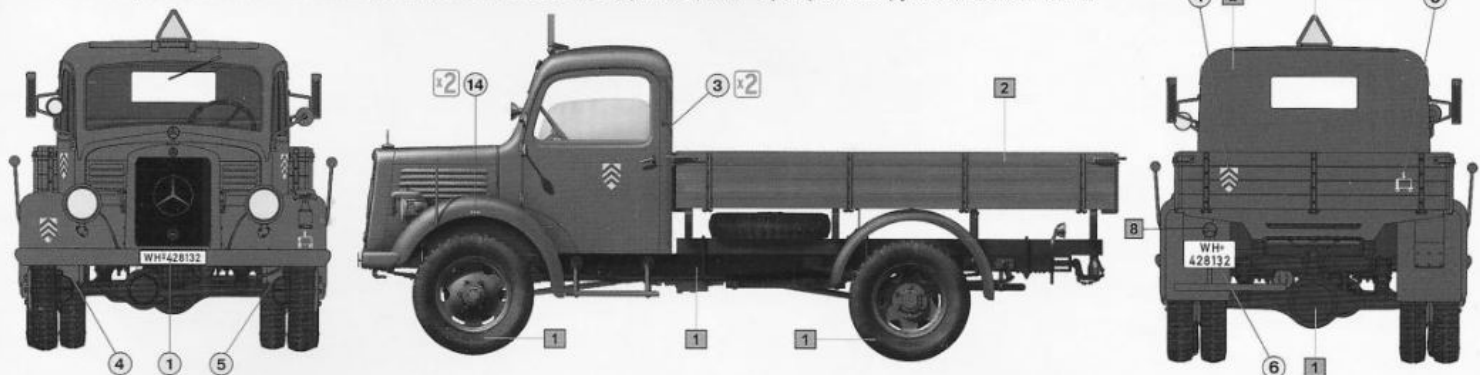


L1500A GERMAN 4x4 CARGO TRUCK

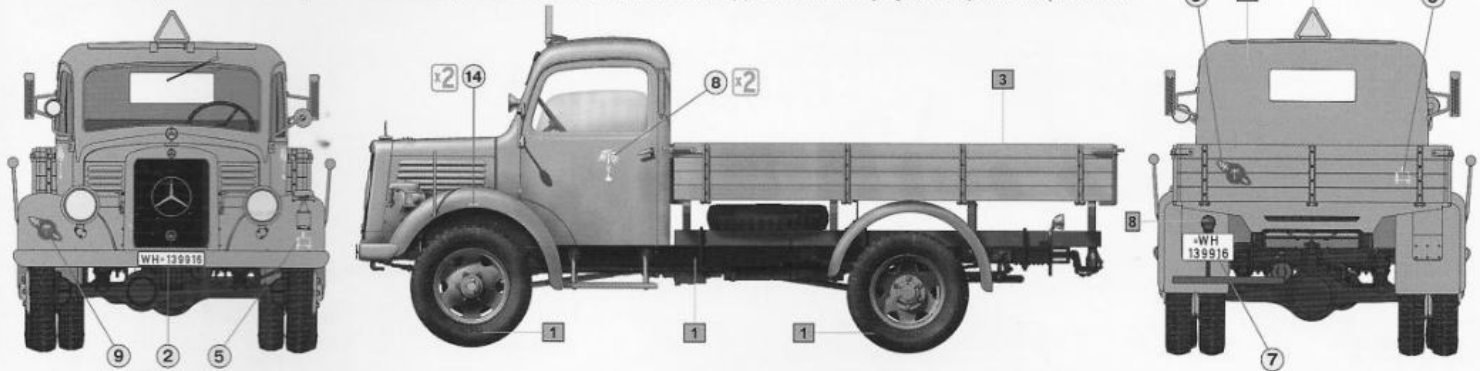
МВ 1500А НЕМЕЦКИЙ ПОЛНОПРИВОДНЫЙ ГРУЗОВОЙ АВТОМОБИЛЬ

PAINTING GUIDE / СХЕМЫ ОКРАСКИ

1 Engineer battalion of 6th division, Army Group Centre, Belorussia, Spring, 1944
 Инженерный батальон 6-й пехотной дивизии в составе группы армии "Центр", Белоруссия, весна 1944 г.



2 Mechanised engineer battalion of 334th division, DAK, February-March, 1943
 Механизированный саперный батальон, 334-й пехотной дивизии, Африканский корпус, Февраль-март 1943г.



3 Reserve battalion of 34th division, Army Group C, North Italy, August, 1944
 Резервный батальон 34-й пехотной дивизии, группа Армии "С", Август 1944г.

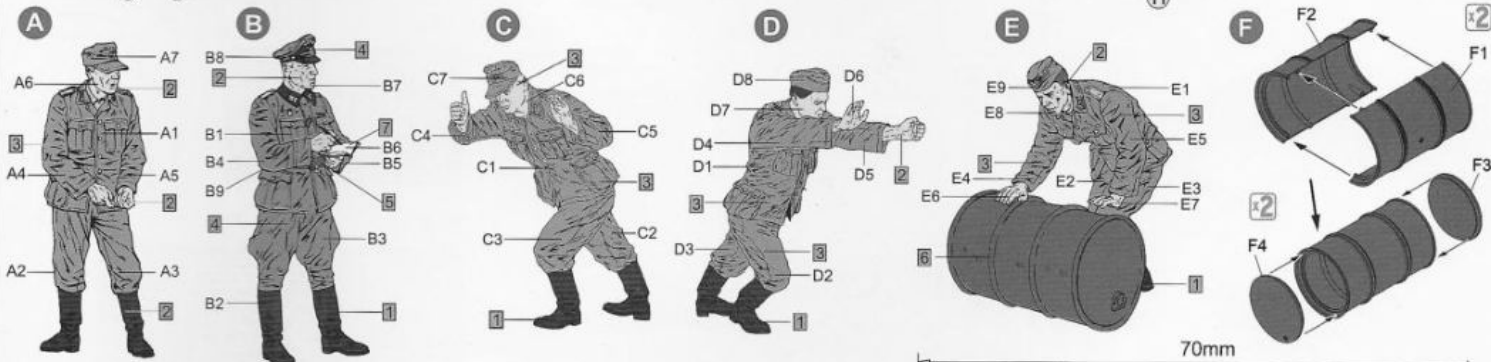


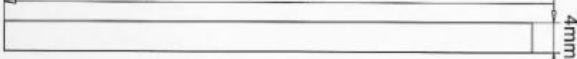
Chart colors for cargo truck
 Таблица цветов для окраски грузовика

No	Vallejo	TESTORS	TAMIYA	HUMBROL	REVELL	Mr. Color	Life Color	Color	Цвет
1	950	1749	XF1	33	8	33	LC02	Black	Черный
2	995	1723	XF53	27	57	52	UA073	German Grey	Серый
3	806	1708	XF50	67	78	39	UA084	German Yellow	Темный желтый
4	843	1701	XF72	11	99	8	LC24	Steel	Коричневый
5	864	1415	MP47	11	99	8	LC24	Gun Metal	Вороненый металл
6	863	1406	X10	53	91	104	LC26	Dark Yellow	Темный желтый
7	861	1747	X18	21	7	2	UA140	Dark Yellow	Красный
8	817	1550	XF7	60	38	3	LC06	Red	Красный
9	846	1785	XF88	143	83	81	LC32	Rust	Ржавчина
10	975	1710	XF11	195	39	70	UA083	Military Green	Зеленый

Chart colors for figures
 Таблица цветов для окраски фигур

No	Vallejo	TESTOR	TAMIYA	HUMBROL	REVELL	Mr. Color	Life Color	Color	Цвет
1	950	1749	XF1	33	8	33	LC02	Black	Черный
2	815	1516	XF15	81	35	51	LC41	SkinTone	Темный
3	920	1723	XF65	125	67	126	UA402	Dark Green	Серо-Зеленый
4	830	1741	XF74	111	47	13	UA022	Dark Gray	Темный Серый
5	825	1701	XF52	186	381	133	LC17	Brown	Коричневый
6	975	1710	XF11	195	39	70	UA083	Military Green	Зеленый
7	951	1768	XF2	34	5	62	LC01	White	Белый

x2 Cut out the board to template
 Вырезать доску по шаблону



ATTENTION

Ne pas utiliser de colle ou de peinture à proximité d'une flamme nue, et aérer la pièce de temps en temps. Pour retirer les pièces hors du cadre, utiliser des ciseaux spéciaux pour maquette le plastique en excès avec un cutter ou une lime. Voir la fin de cette colonne pour la signification des symboles.

ZUR BEACHTUNG

Kleber und Farbe nicht nahe von offenem Feuer verwenden und das Fenster von Zeit zu Zeit zur Lüftung öffnen. Zum Abschneiden der Teile vom Verbundstück eine Modellerschere verwenden und die überstehenden Plastikteile mit einem Messer oder einer Feile beseitigen. Die Bedeutung der Symbole finden Sie unten in dieser

УВАГА

Під час використання клею та фарби, всі роботи проводити у провітрюваному приміщенні подалі від джерела вогню. Деталі відокремлювати від літників ножем або іншим різким інструментом. Занести облой і м'яса зрізу за допомогою надфайлу та наждакового паперу. Створення моделей проводити згідно схемі складання. Для зручності складання кожна деталь відзначена номером.

ATTENZIONE

Non usare colla e vernice vicino a fiamme esposte, e aprire le finestre di tanto in tanto per cambiare l'aria. Quando si staccano parti del cartello, usare forbici da modellismo e eliminare la plastica in eccesso con un coltello o una lima. Vedere in fondo a questa colonna per il signifi-

ЗНАЙОМЛЕННЯ

При використанні клею та фарбок, всі роботи проводити в провітрюваному приміщенні вдалі від джерела вогню. Деталі відокремлювати від літників ножем або другим різким інструментом. Занести облой і м'яса зрізу при допомозі надфайлу та наждачної бумажки. Створення моделей проводити згідно схемі складання. Для зручності складання кожна деталь відзначена номером.

CAUTION

When you use glue or paint, do not use near open flame, and use in well ventilated room. When you take parts off from the runner frame, use a modeling scissors and trim excess plastic with a cutter or a file. See the bottom of this column for the meaning of symbols.



MAKE 2PCS
2 TEILE FERTIGEN
EFFECTUER 2 PIECES
FARE DUE PEZZI
TEE 2 KPL
GOR 2 ST
ПОВТОРИТЬ ДВА РАЗА
КІЛЬКІСТЬ РАЗІВ



DO NOT CEMENT
NICHT KLEBEN
NE PAS COLLER
NON INCOLLARE
EILIMAA
LIMMAEJ
НЕ ІСТОЛЬЗОВАТЬ КЛЕЙ
НЕ КЛЕЙТИ



OPTIONAL
NACH BELIEBEN
FACULTATIF
FACOLTATIVO
VALINNANVARAINEN
VALBAR
ВАРИАНТЫ
ВАРИАНТИ



OPEN HOLE
OFFNEN
FAIRE UN TROU
FORO APERTO
AVA REKA
OPRNA HALET
СДЕЛАТЬ ОТВЕРСТИЕ
ЗРОБИТИ ОТВІР



REMOVE
ENTFERNEN
RETIRER
SEPARARE
SEPARARE
POISTA
AVLAGSNA
ОТРЕЗАТЬ
ВІДРІЗАТИ



BEND
BIEGEN
PLIER S'IL VOUS PLAÎT
PIEGARE
TAITA
BOCKA
ВІГНУТИ
ВИГНУТИ

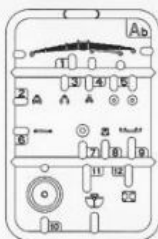


SCRATCHBUILD
AM MEISTEN ZU MACHEN
FAIRE LE PLUS
RENDITI
TEE ITSE
GOR DIG SJÄLV
СДЕЛАТЬ САМОМУ
ЗРОБИТИ САМОМУ

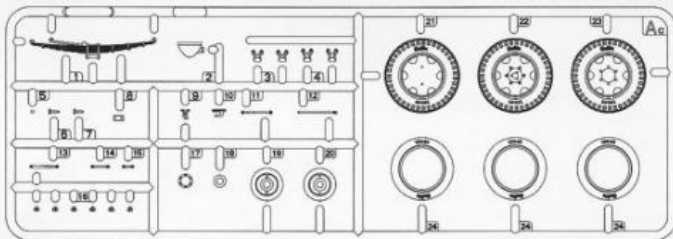


PARTS NOT FOR USE
TELLE WERDEN NICHT VERWENDET
NEST PAS UTILISE
PARTI NON PER L'USO
OSIA EI KÄYTÄ
INTE FOR ANVÄNDNING
НЕ ІСТОЛЬЗУЄТЬСЯ
НЕ ВИКОРИСТОВУЄТЬСЯ

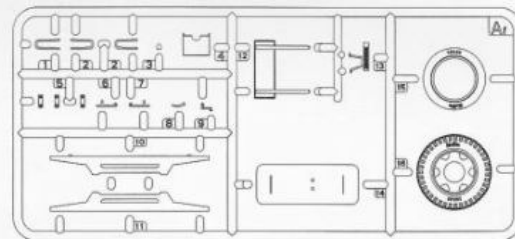
Ab x2



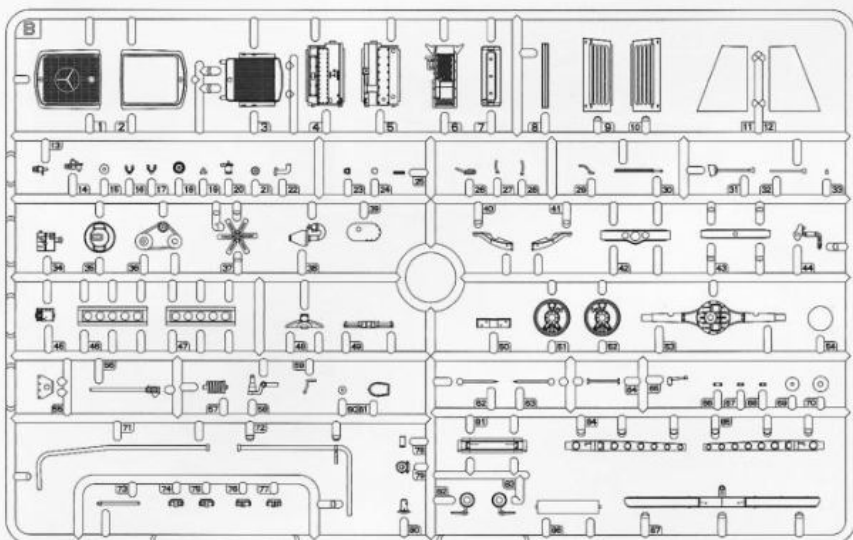
Ac x2



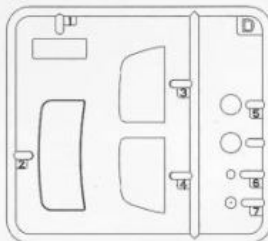
Af x2



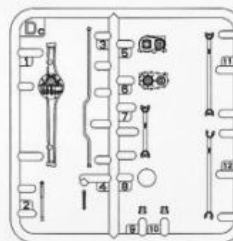
B



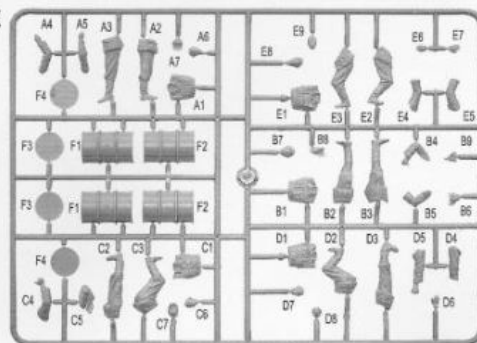
D



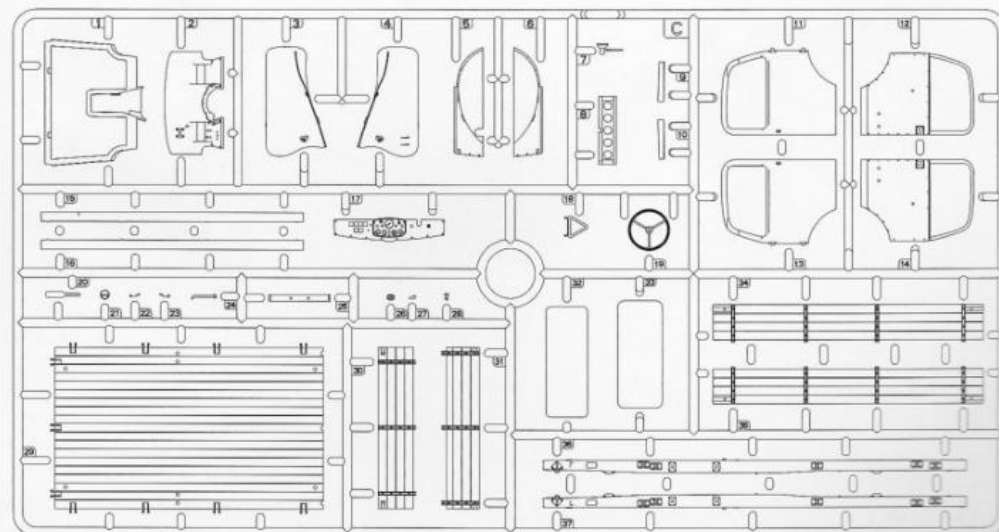
Dc



E



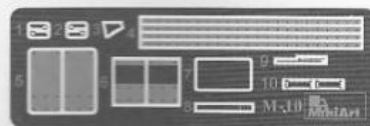
C



PEa



PEb

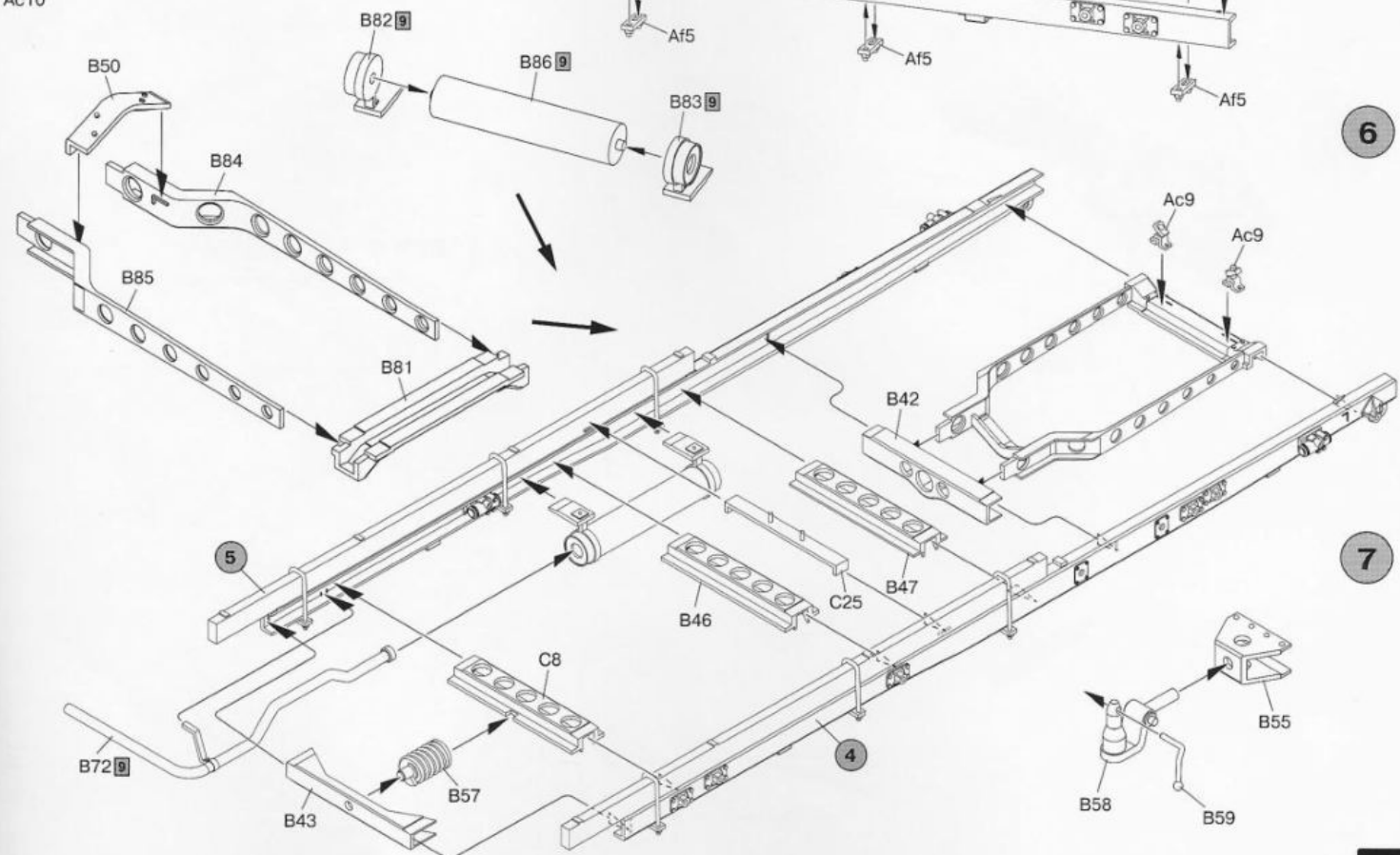
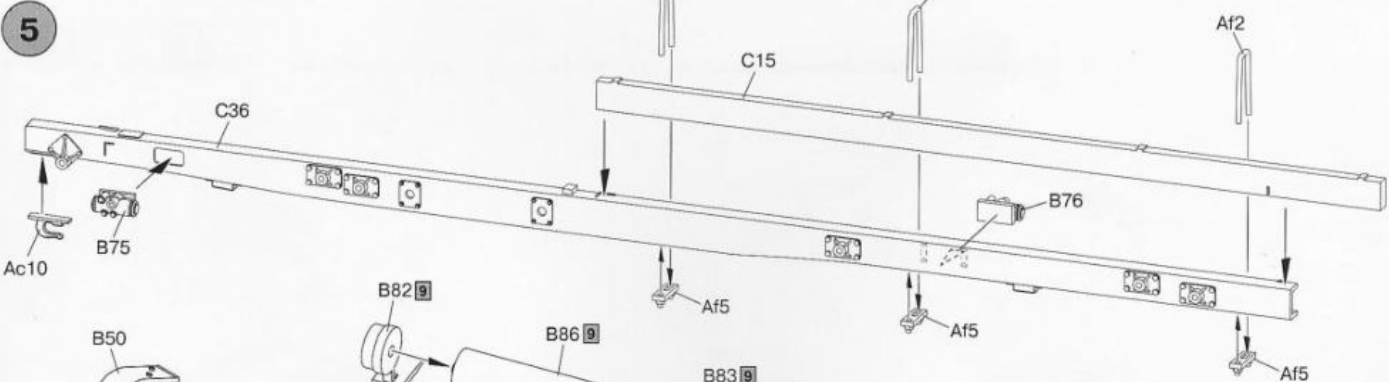
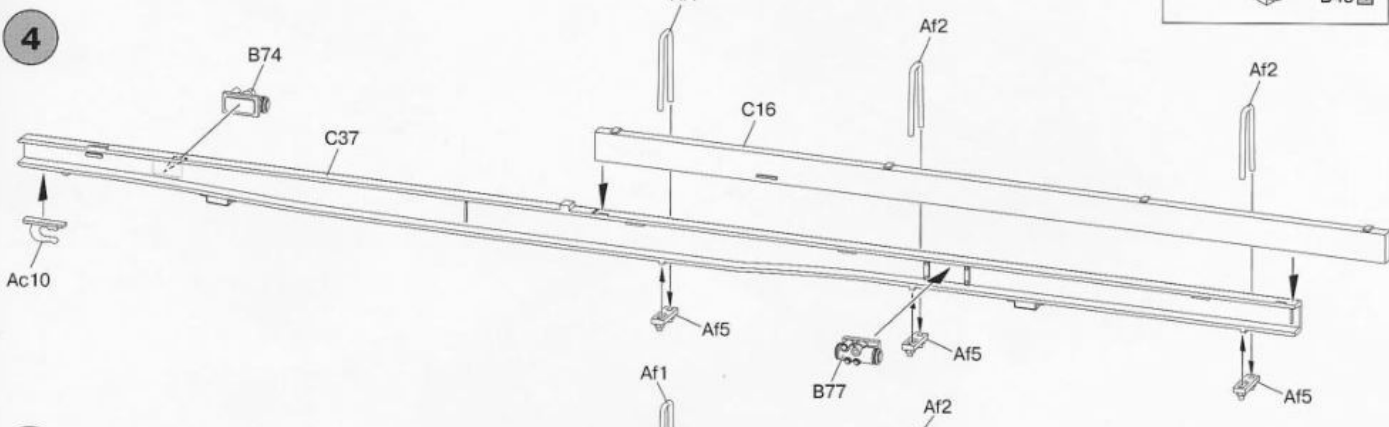
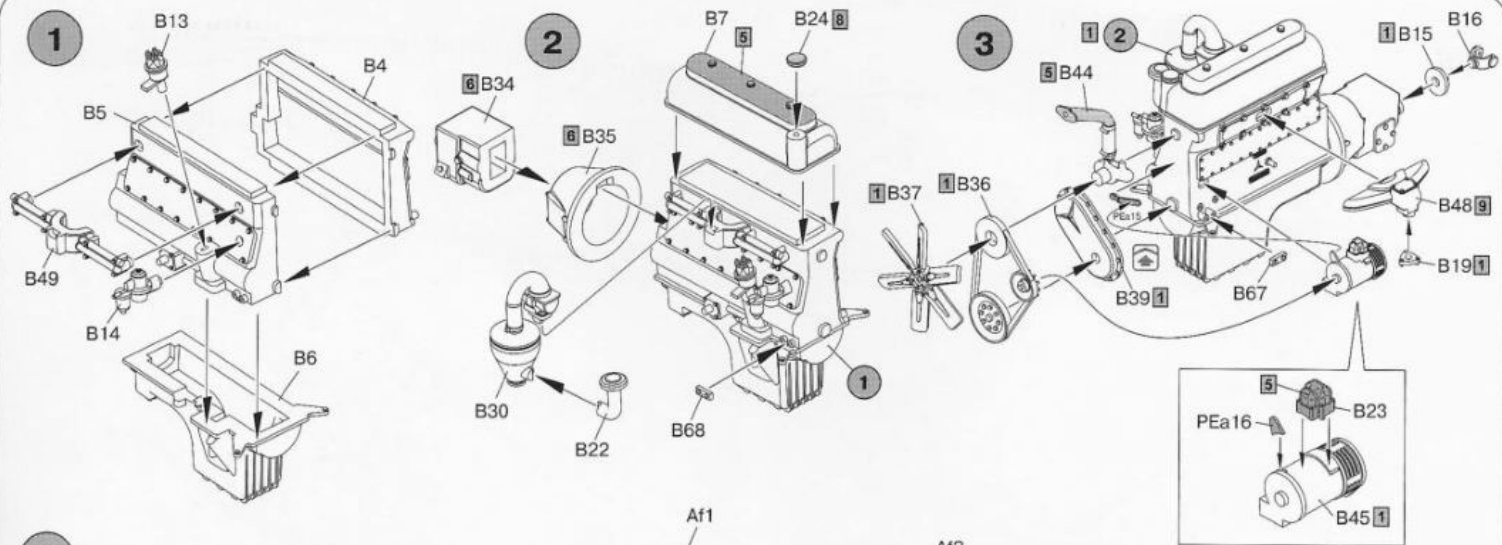


Decal
Деколь

MiniArt 35150 MB 1500A GERMAN SCALE 1:35
4x4 CARGO TRUCK

1	WH-428132	2	WH-139916	3	3	4	4
6	WH-428132	7	WH-139916	8	8	9	5
10	WH-742872	11	WH-742872	12	12	13	14

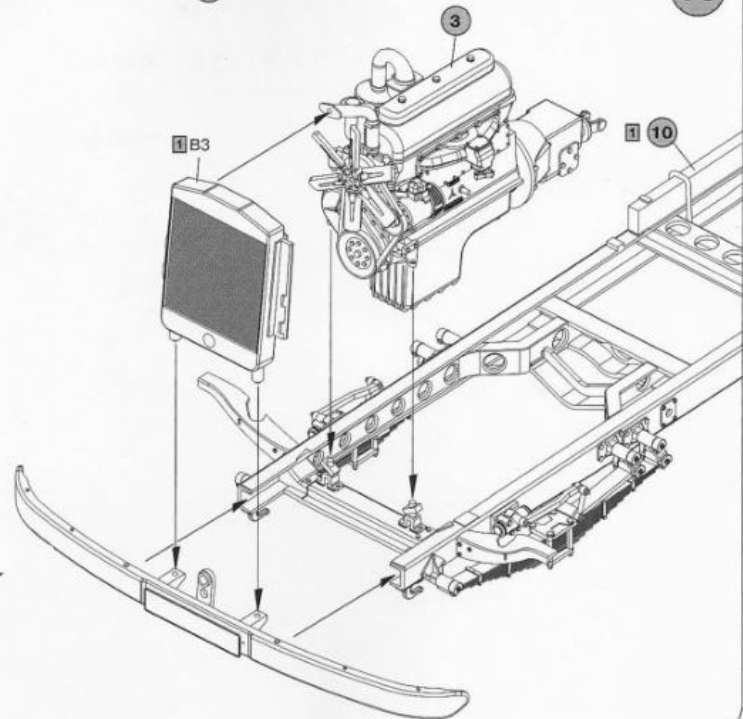
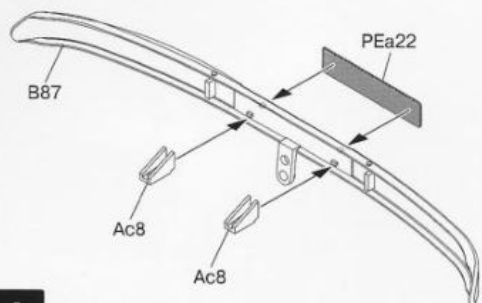
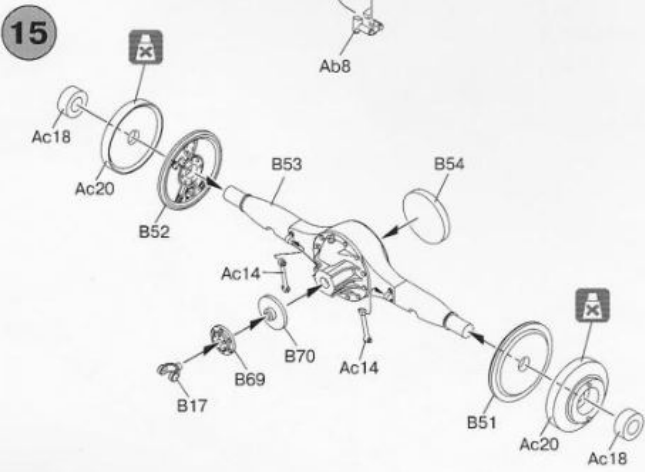
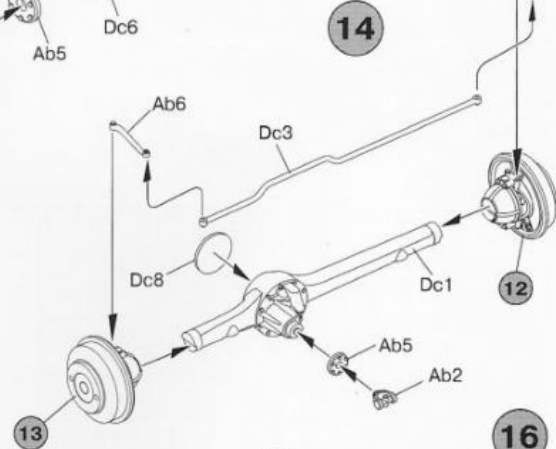
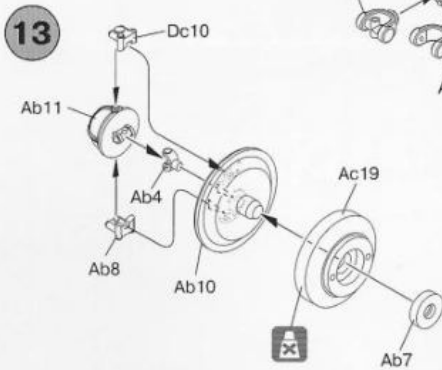
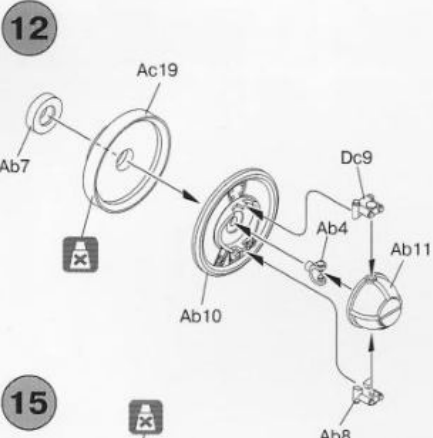
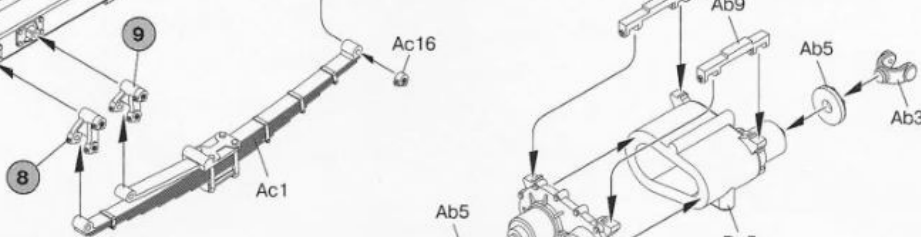
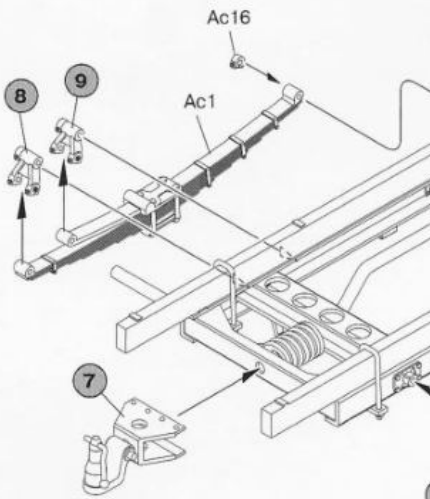
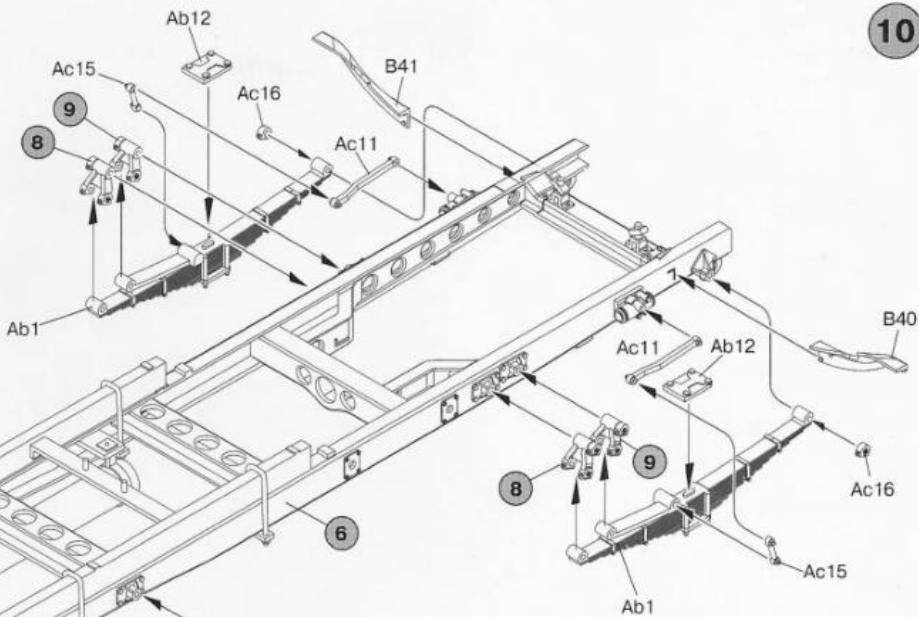
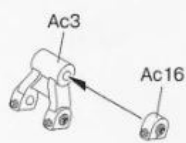
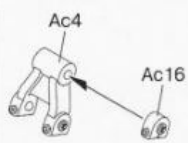
Bogemart



8 x4

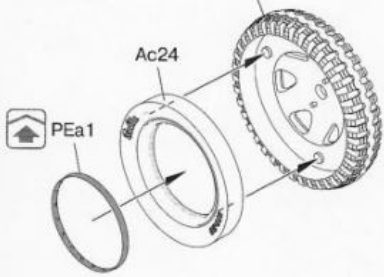
9 x4

10

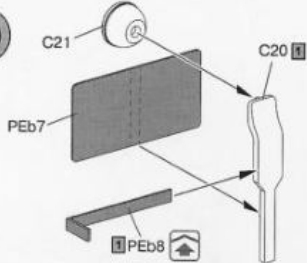


4

17 x2

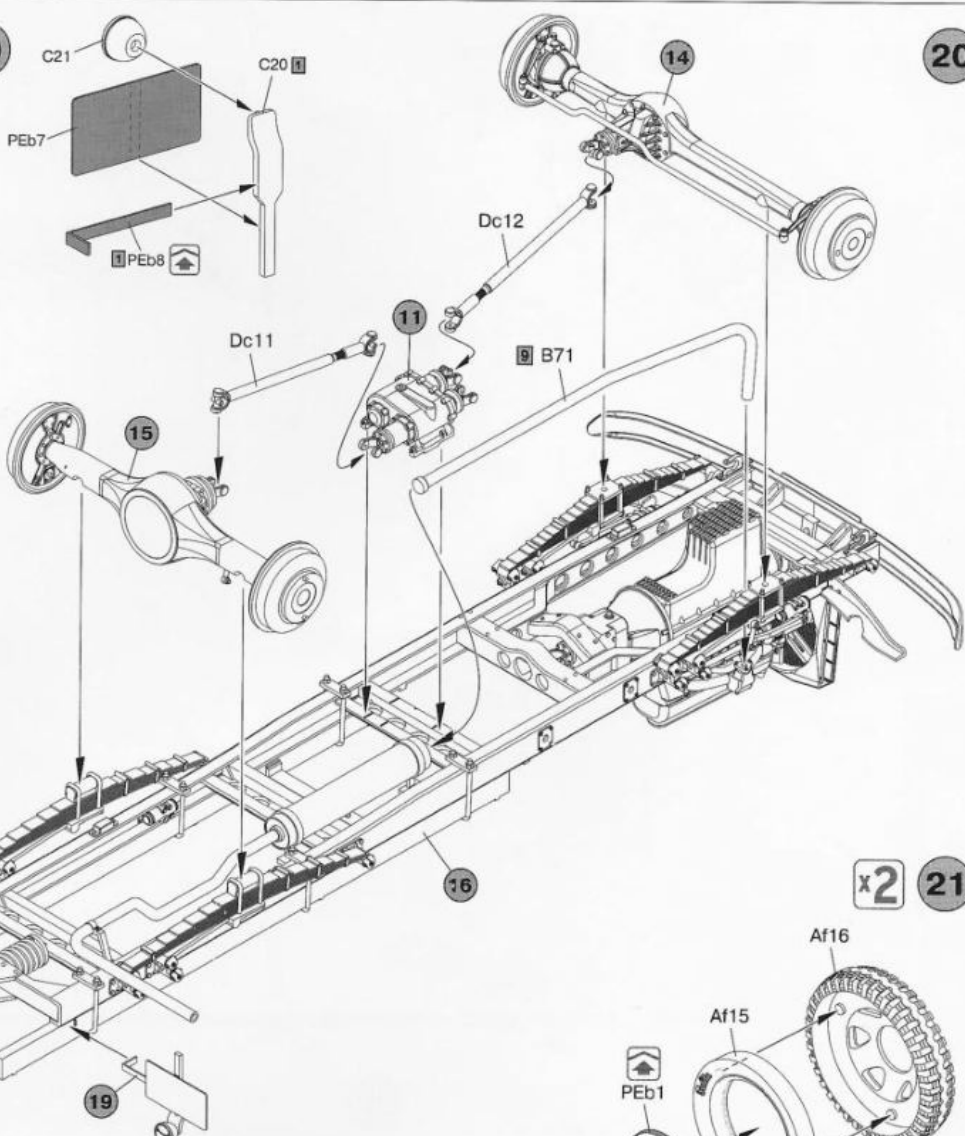
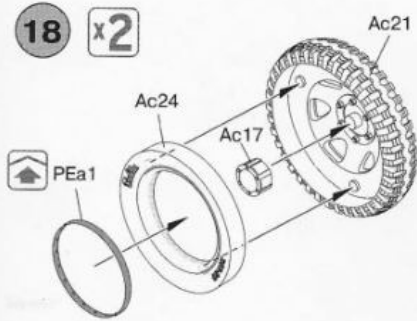


19

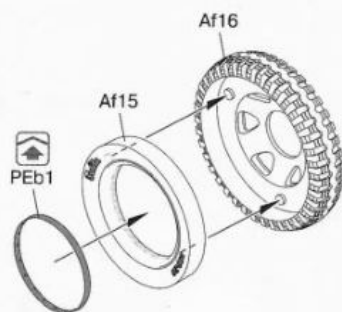


20

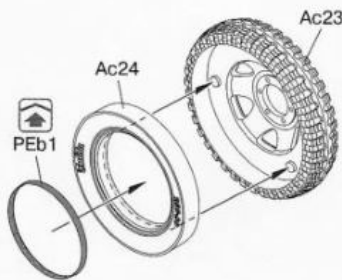
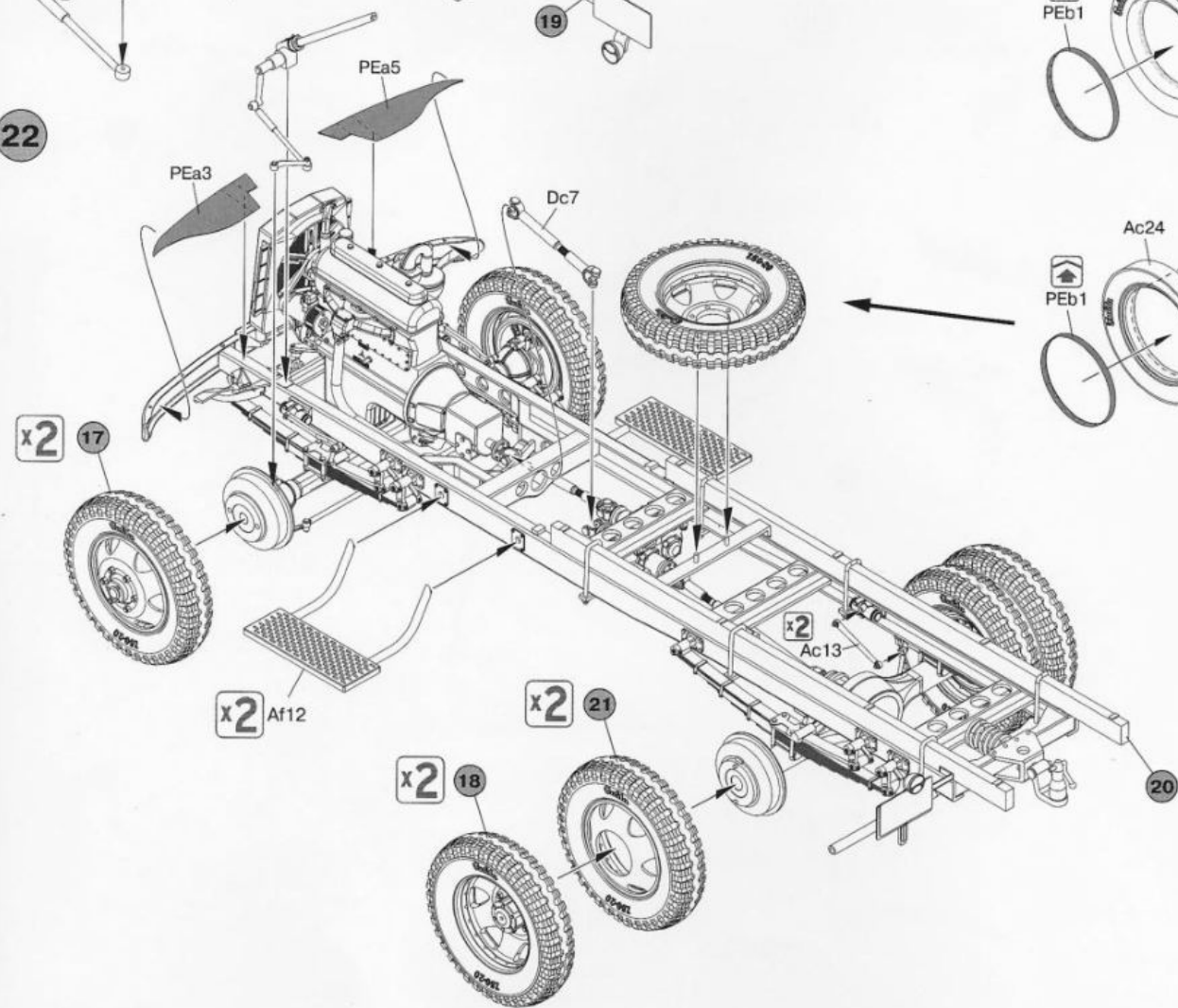
18 x2



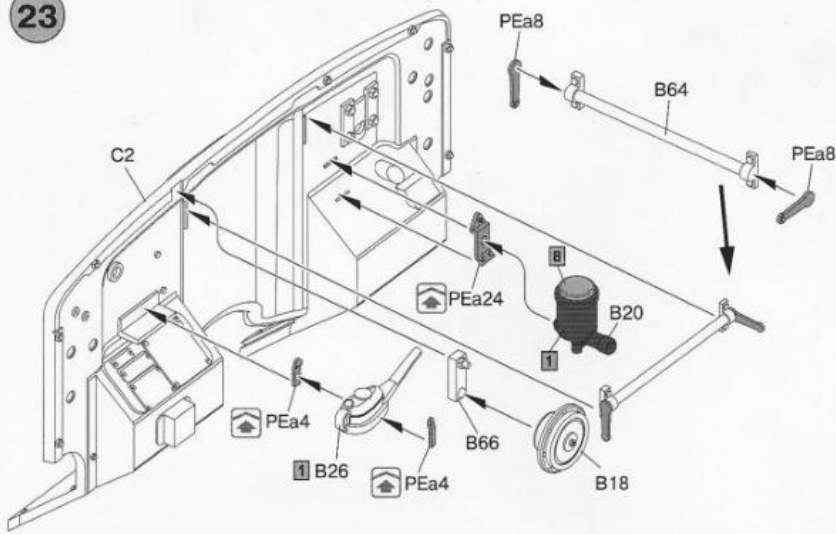
x2 21



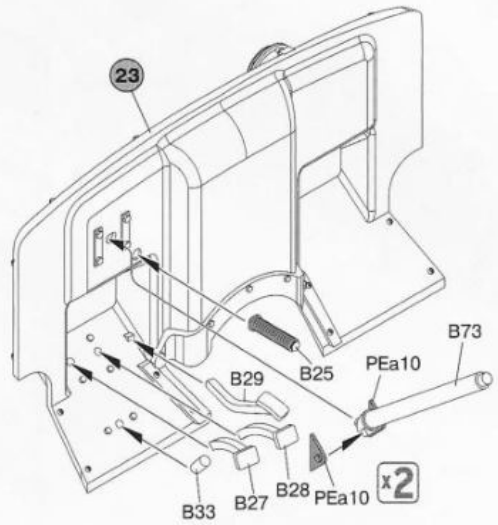
22



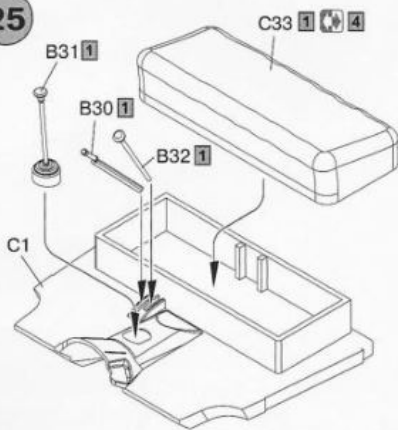
23



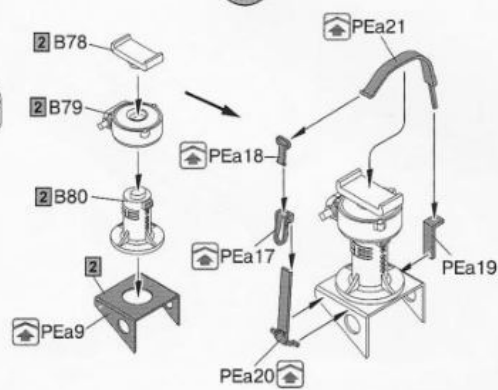
24



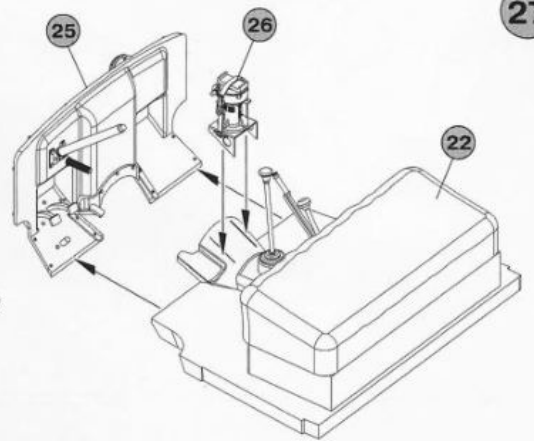
25



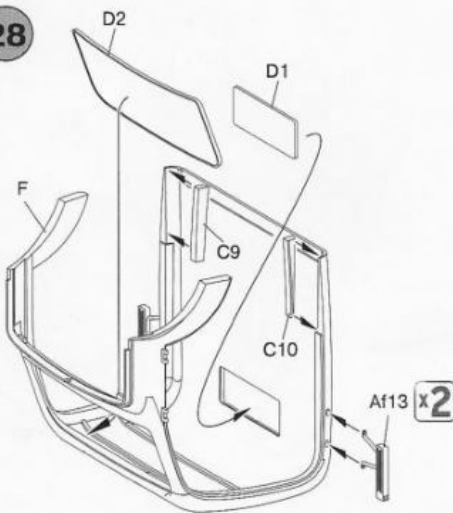
26



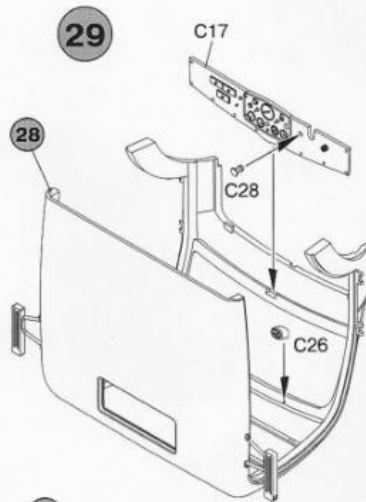
27



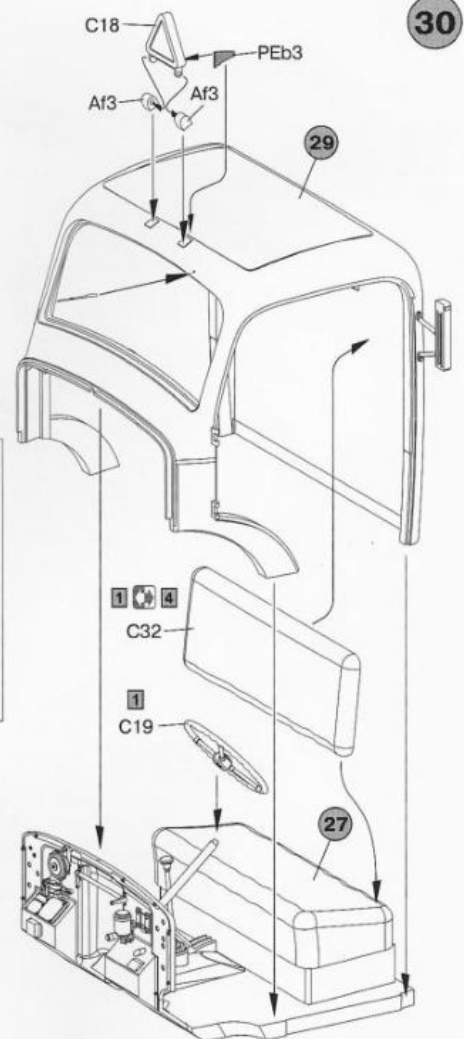
28



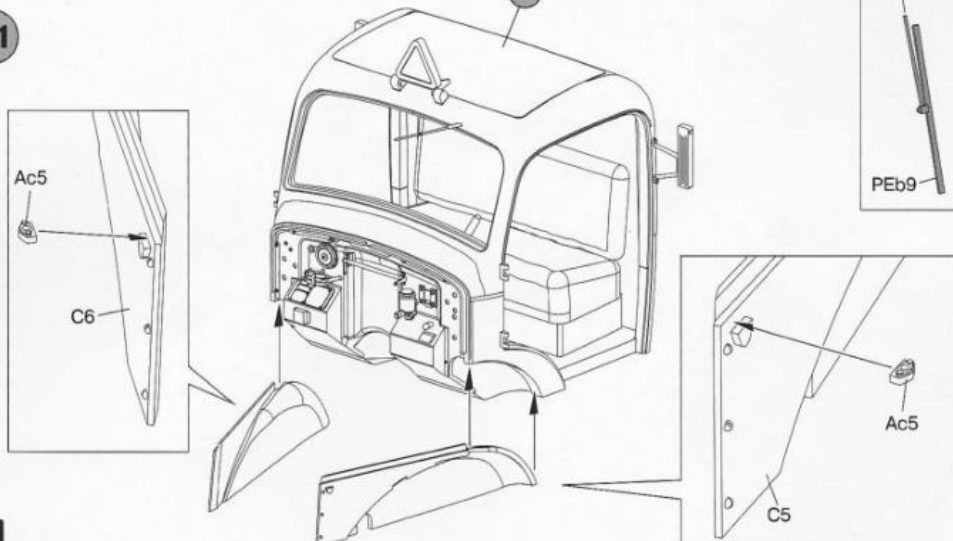
29



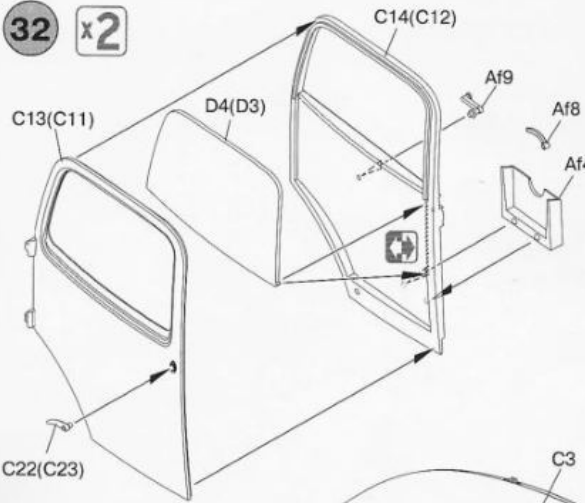
30



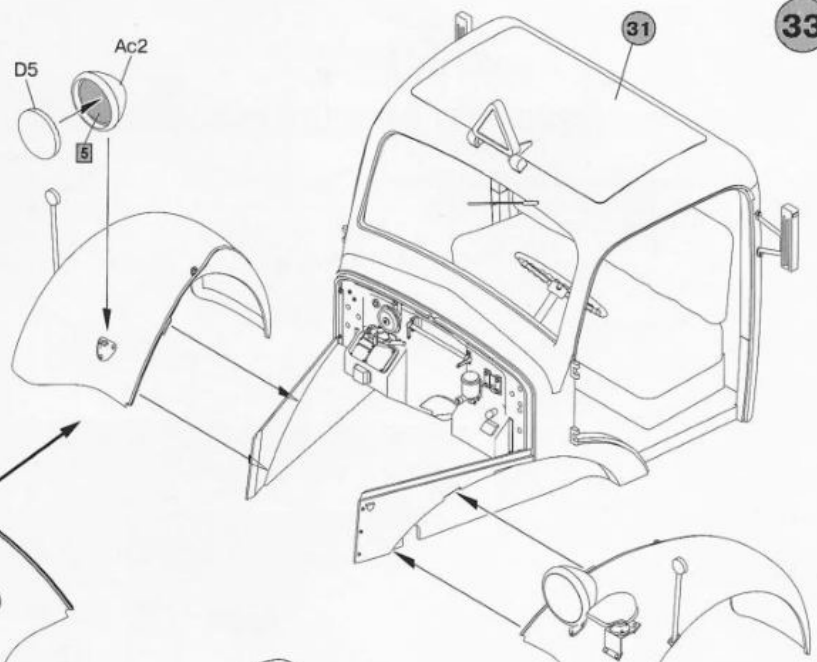
31



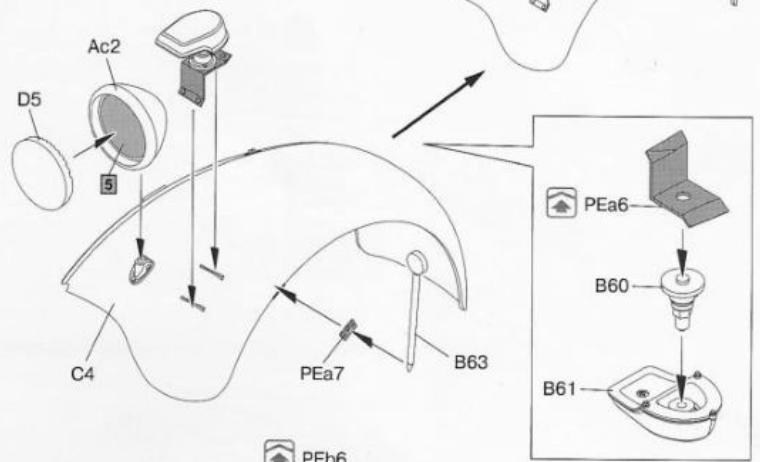
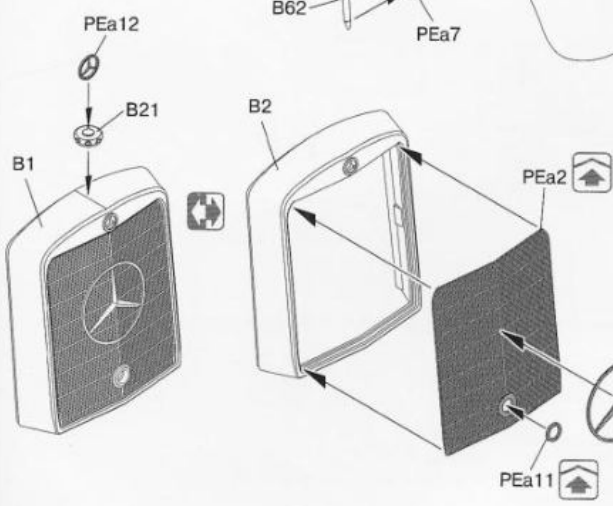
32 x2



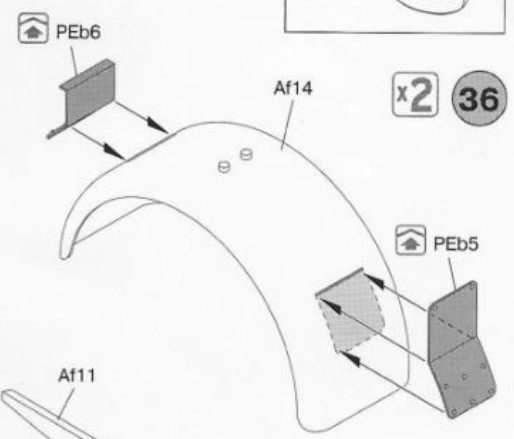
33



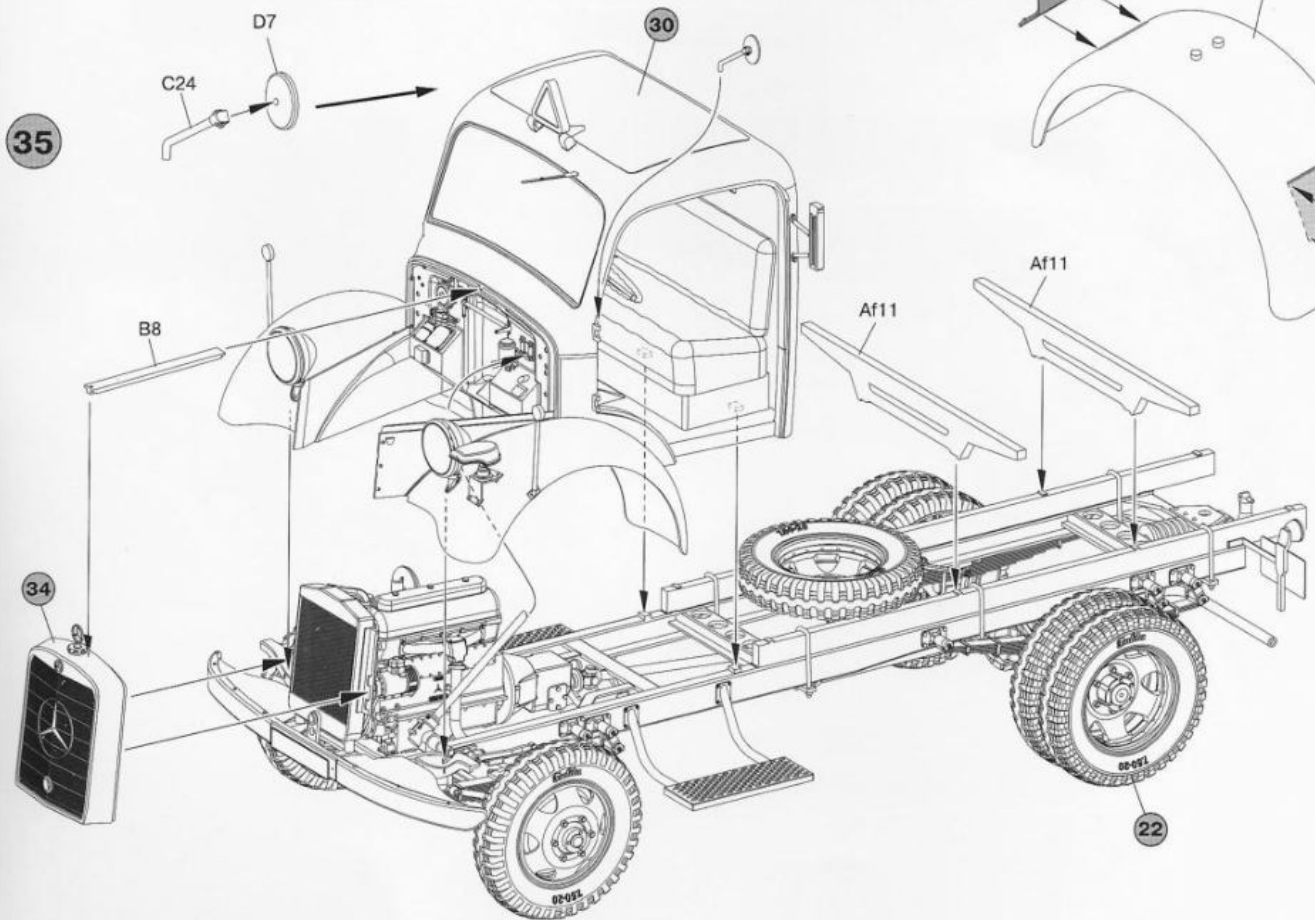
34



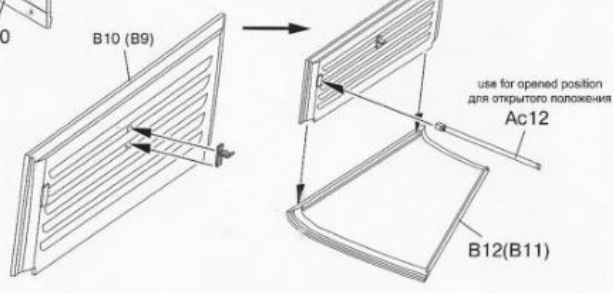
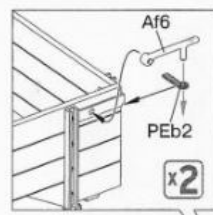
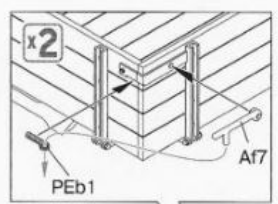
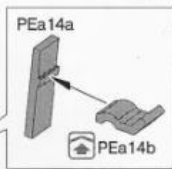
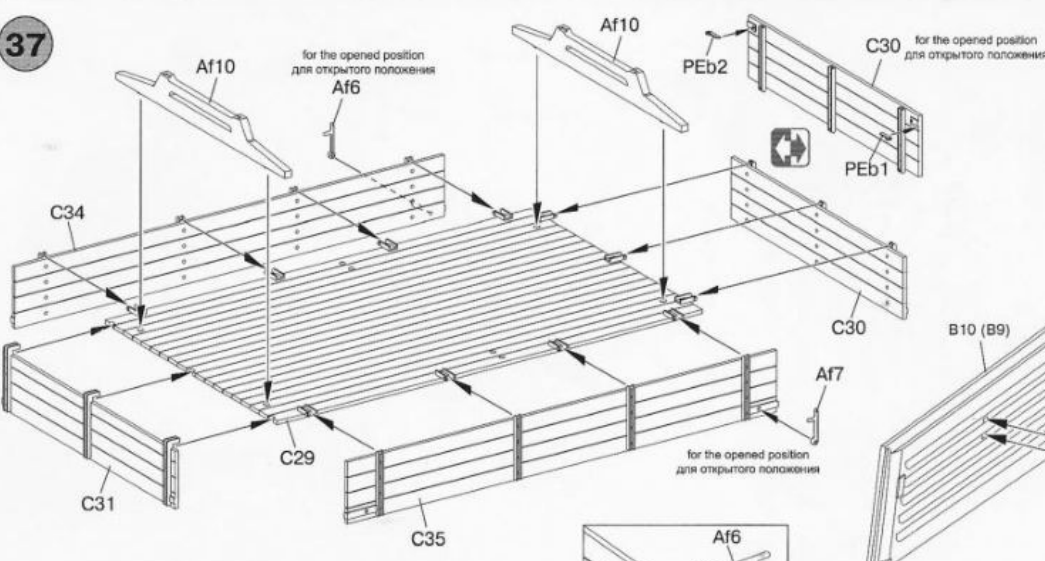
x2 36



35



7



in the opened position / в открытом положении in the closed position / в закрытом положении

