



L1500S LF 8

Германский легкий пожарный автомобиль 1:35

L1500S LF 8

German Light Fire Truck



В 1941 г. компания Даймлер-Бенц разработала неполноприводное шасси L1500S грузоподъемностью 1,5 т. Большая часть автомобилей была построена в варианте с закрытым кузовом для перевозок пожарного расчета из 8 человек (LLG). Машина комплектовалась прицепом TSA с пожарной помпой. В оборудование входили также лестницы и пожарные рукава.

До конца 1944 г. было выпущено около 3850 автомобилей LLG на шасси всех типов. Автомобили на шасси Даймлер-Бенц показали себя прочными и надежными машинами.

С 1943 г. автомобили L1500S LLG получили название LF 8. Они применялись пожарными командами Германии некоторое время после окончания войны.

The Daimler-Benz company designed chassis L1500S of 1,5 t capacity in 1941. Most of these chassis received closed bodies for fire team of 8 men transportation (LLG). Truck trailers TSA were equipped with fire pump. Equipment also included ladders and fire hoses.

Up to the end of 1944 there were produced about 3850 LLG on all chassis types. Vehicles on Daimler-Benz chassis were extremely durable and reliable.

Since 1943 L1500S LLG fire trucks were renamed as LF 8. They were used by German fire teams some years after the war.

Тактико-технические характеристики автомобиля L1500S LF 8

Число мест	9
Снаряженная масса, кг	3900
Длина, мм	5560
Ширина, мм	1900
Высота, мм	2460
База, мм	3000
Колея передняя, мм	1575
Колея задняя, мм	1634
Двигатель	Daimler-Benz M159, 6-цил., 2,6 л, 60 л.с.
Максимальная скорость, км/ч	90
Запас хода по шоссе, км	370

Tactical and Technical Specifications of L1500S LF 8

Crew, men	9
Load weight, kg	3900
Length, mm	5560
Width, mm	1900
Height, mm	2460
Wheel base, mm	3000
Track front, mm	1575
Track rear, mm	1634
Engine	Daimler-Benz M159, 6 cyl., 2,6 l, 60 hp
Max. Speed, km/h	90
Range, km	370

Model	Master		Model	Master			
A	1747	Черный, глянцевый	Gloss Black	J	1785	Ржавчина	Rust
B	1729	Серый, глянцевый	Gloss Gull Gray	K	1503	Красный, полумат.	Red
C	1768	Белый, мат.	Flat White	L	2702	Синий, металлик	Arctic Blue Met.
D	2071	Серо-зеленый, мат.	Grau RLM 02	M	1590	Красный, глянцевый	Fire Red
E	1735	Древесина	Wood	N	1721	Серый, полуматовый	Medium Gray
F	1780	Сталь	Steel	P	1597	Черный, полуматовый	Semigloss Black
G	1795	Черненная сталь	Gun Metal	R	2735	Темное стекло	Black Chrome Trim
H	1790	Серебристый	Chrome Silver				

ВНИМАНИЕ:

Перед сборкой внимательно прочитать руководство по монтажу. Каждая деталь пронумерована. Соблюдать последовательность монтажа. Необходимые рабочие инструменты: нож и напильник для зачистки деталей; резиновая лента, клейкая лента и зажимы для сушки белья для прижимания склеиваемых деталей. Детали из пластика очистить в растворе мягкого моющего средства и высушить на воздухе для того, чтобы краска и переводные картинки лучше прилипали. Перед приклеиванием проверить, подходят ли детали; клей наносить экономно. Хром и краску удалить с поверхностей склеивания. Небольшие детали покрасить перед тем, как они будут удалены из рамок. Краску необходимо хорошо просушить, только после этого продолжать сборку. Каждую соответствующую переводную картинку отдельно вырезать и примерно на 20 секунд окунуть в теплую воду. На обозначенном месте картинку отделить от бумаги и прижать промокающей бумагой.

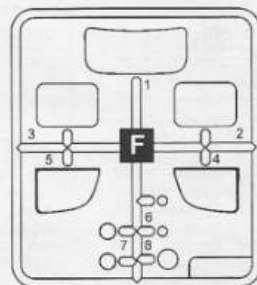
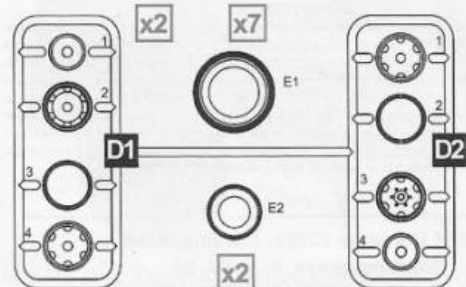
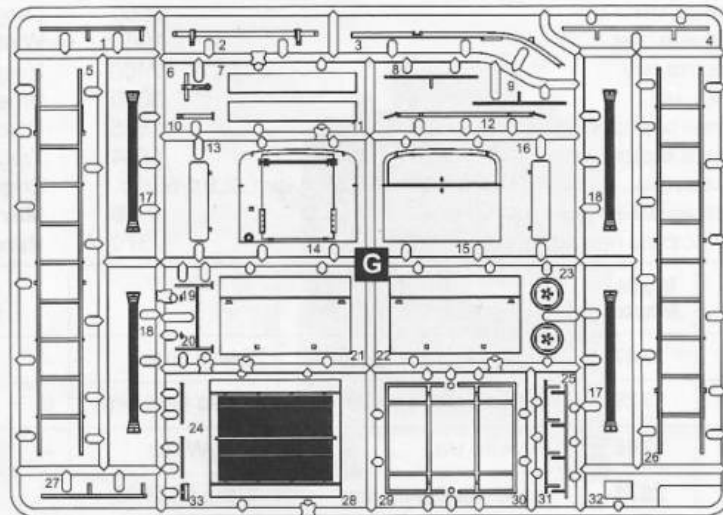
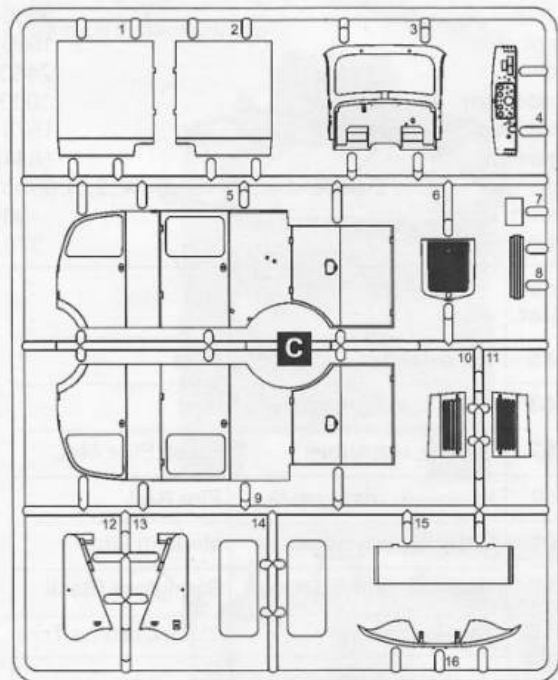
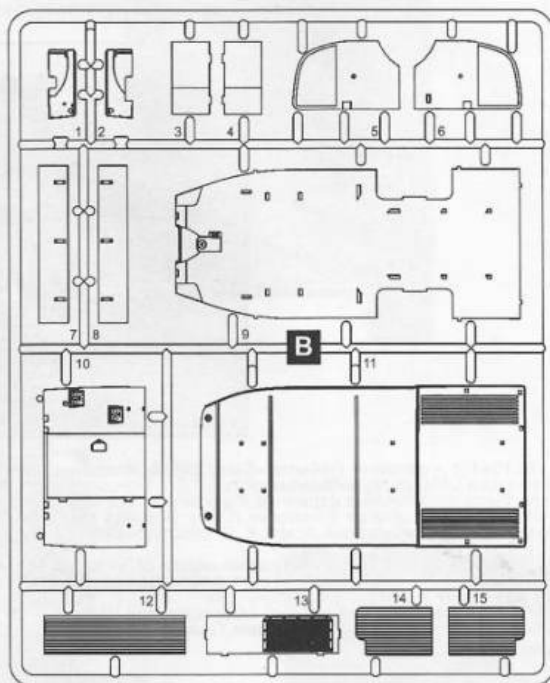
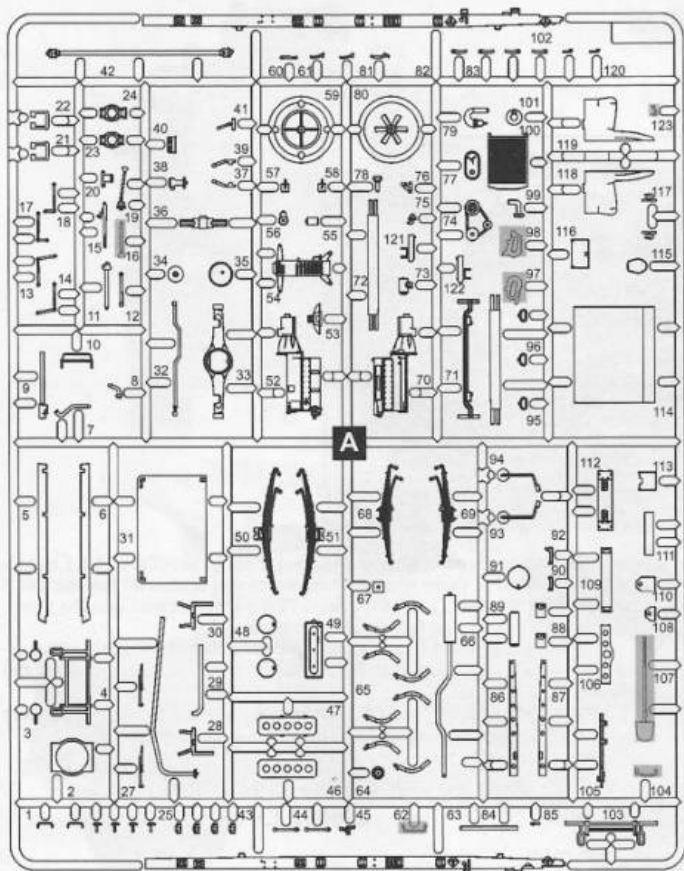
ATTENTION:

Read the instructions thoroughly prior to assembly. Each component is numbered. Adhere to specified sequence of assembly. Tools required: knife and file for removal of components from frame; rubber bond, adhesive tape and clothes pegs for clamping components together after applying adhesive. Clean plastic components in a mild detergent solution and allow to air-dry so that paint and transfers adhere better. Prior to applying adhesive, check to see whether the components fit together; apply adhesive sparingly. Remove chrome and paint from the contact surfaces. Paint small components before removing them from the frame. Allow paint to dry well, and only then continue to assemble. Cut out each transfer individually and immerse in warm water for approx. 20 seconds. Slide transfer off paper and into designated position, then press on with blotting paper.

ООО «ICM Холдинг» 02660, Украина, Киев,
ул. Бориспольская 9, строение 64,
Тел./факс: +38(044) 369 54 12

e-mail: export@icm.com.ua
www.icm.com.ua

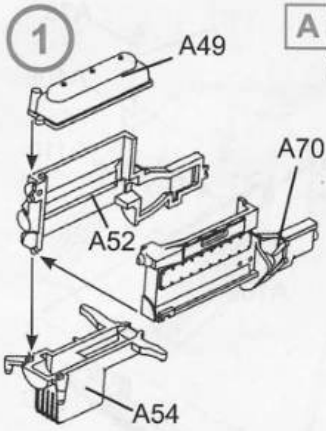
«ICM Holding» 02660, Ukraine, Kiev,
Borispolskaya, 9, build. 64,
Tel./Fax: +38(044) 369 54 12



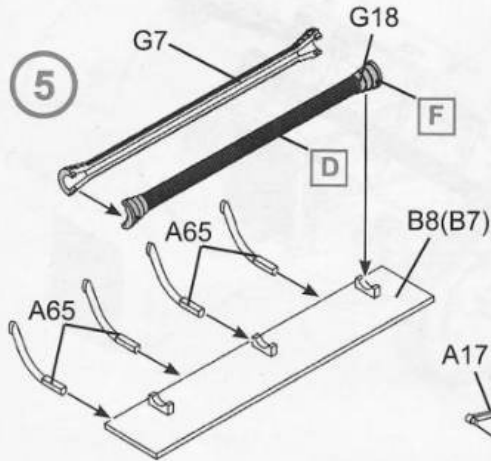
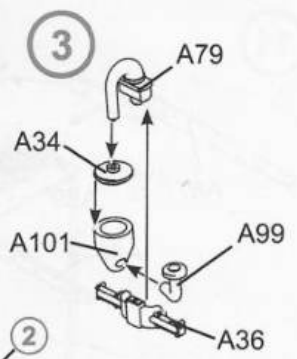
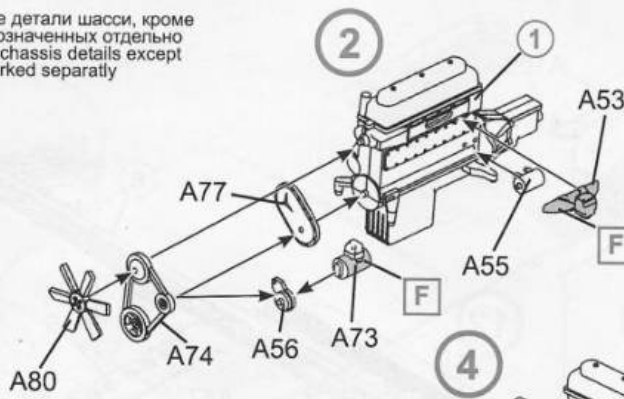
x2 СДЕЛАТЬ 2 ДЕТАЛИ
MAKE 2 PCS

? ПРОИЗВОЛЬНЫЙ ВЫБОР
OPTIONAL

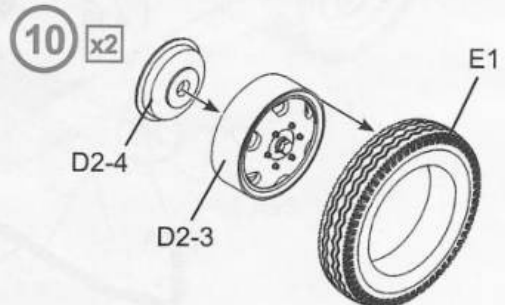
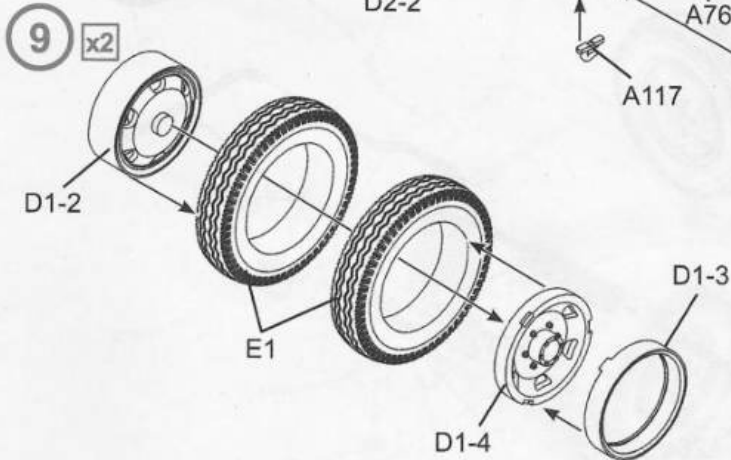
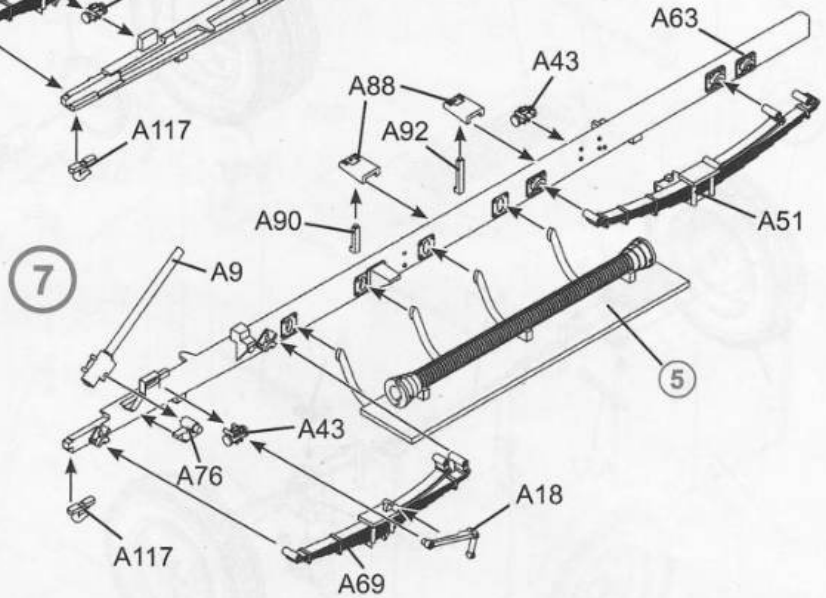
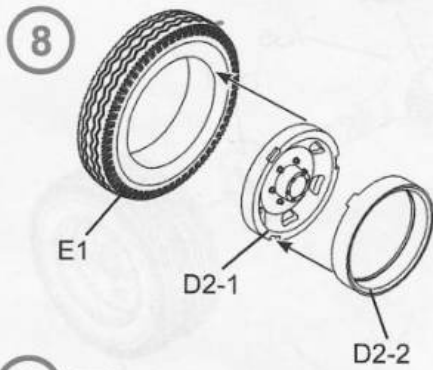
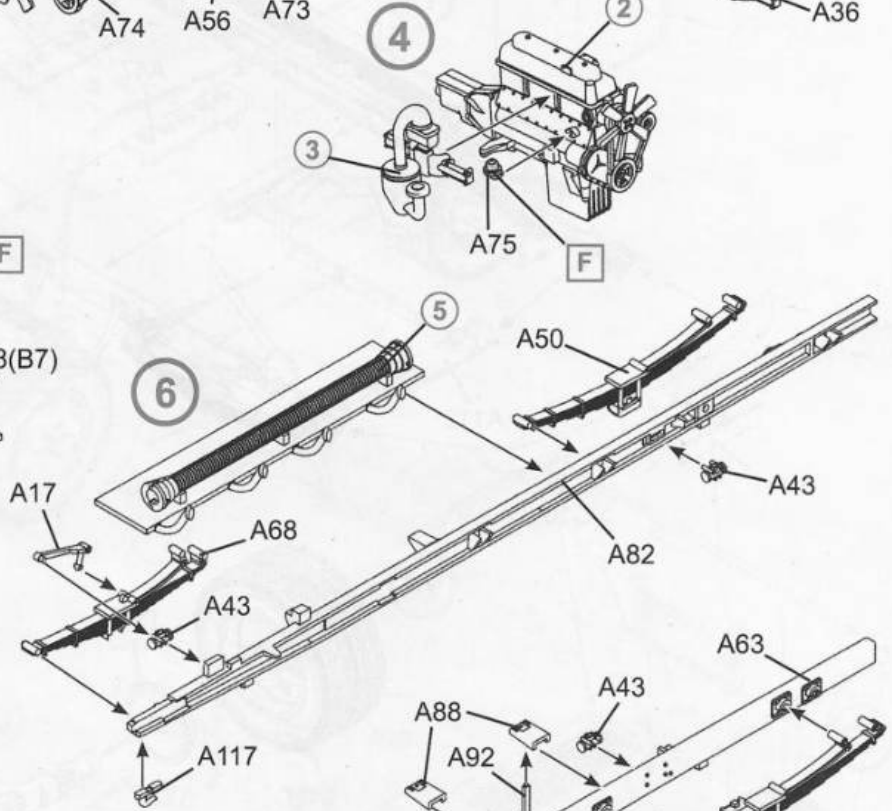
■ ПРИ СБОРКЕ НЕ
ИСПОЛЬЗУЕТСЯ
PARTS NOT FOR USE



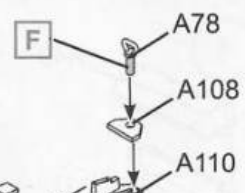
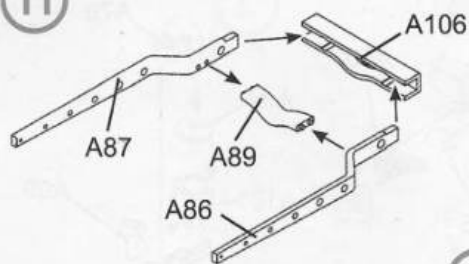
A Все детали шасси, кроме обозначенных отдельно
All chassis details except marked separately



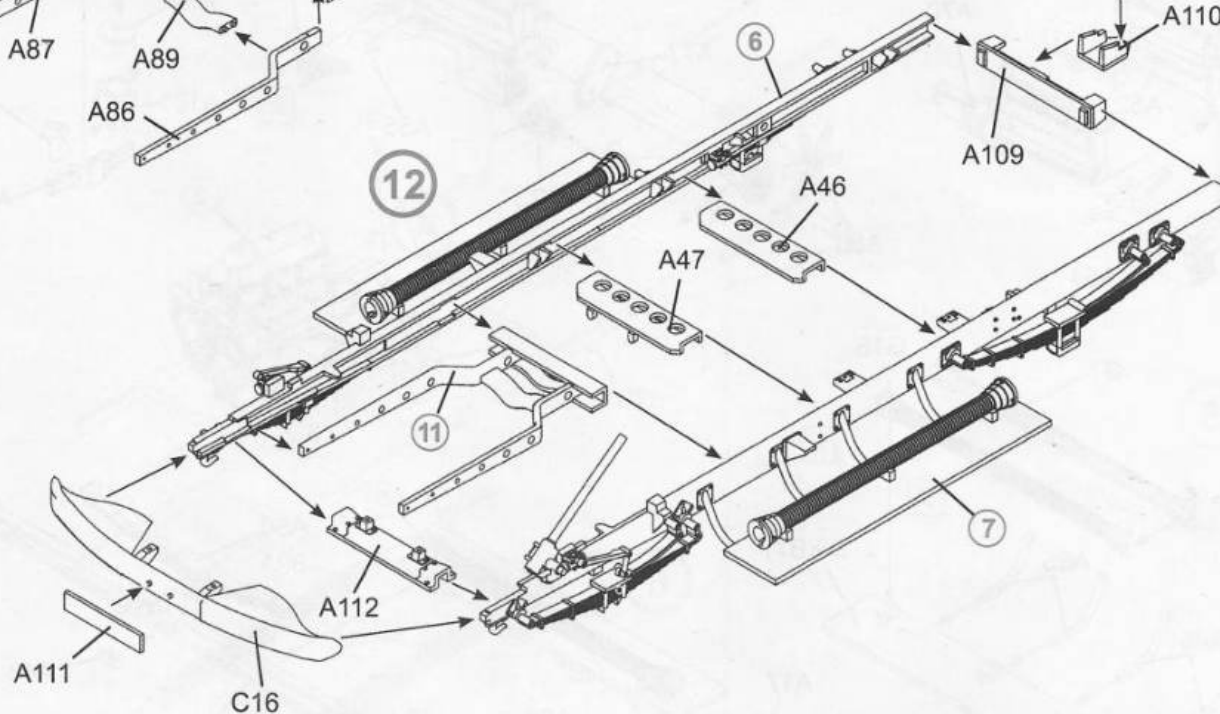
Повторить для правой стороны
Repeat for the right side



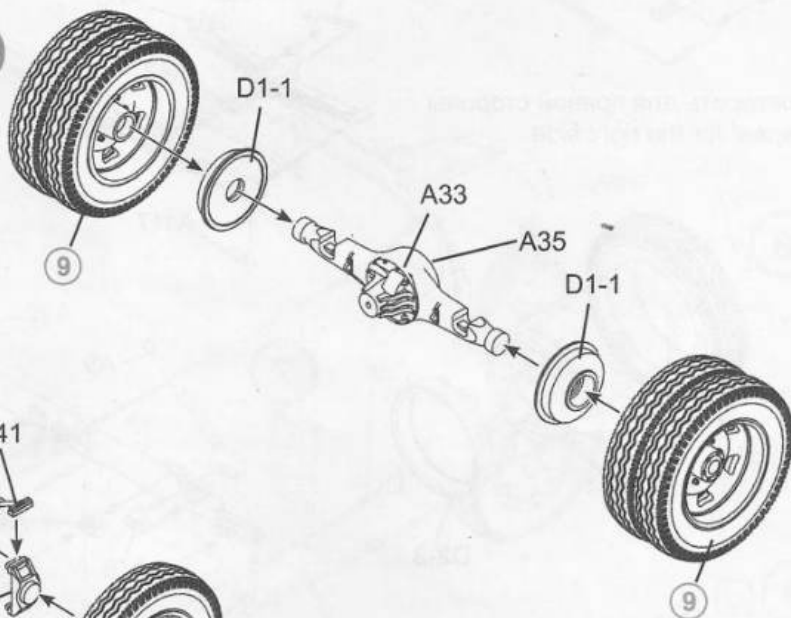
11



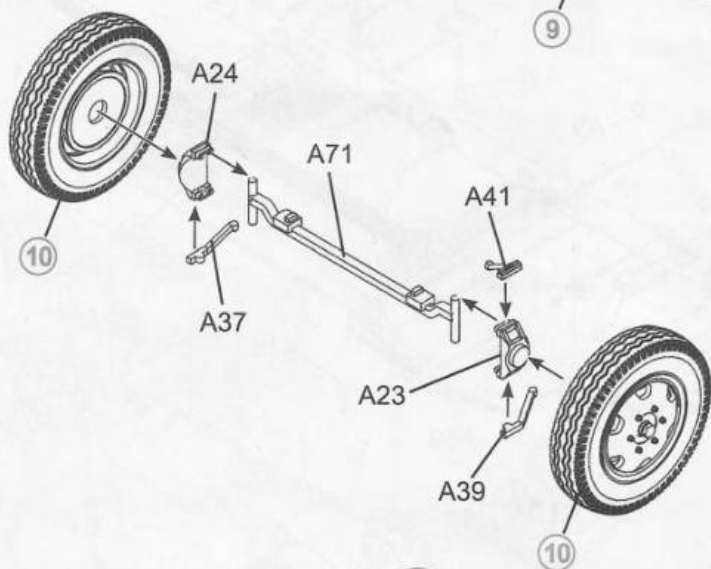
12



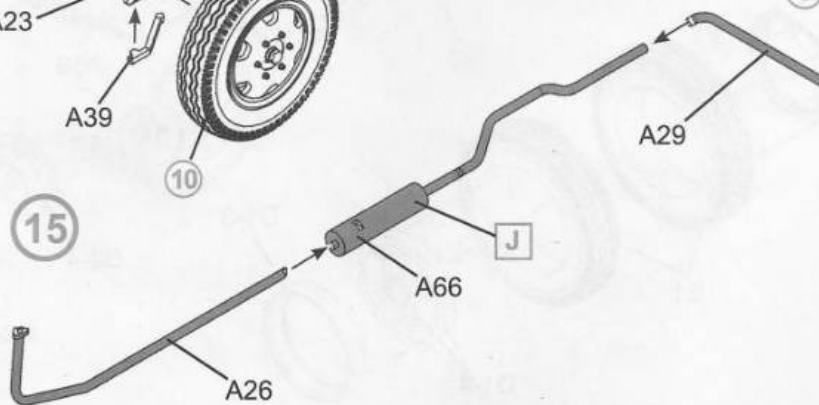
14



13



15

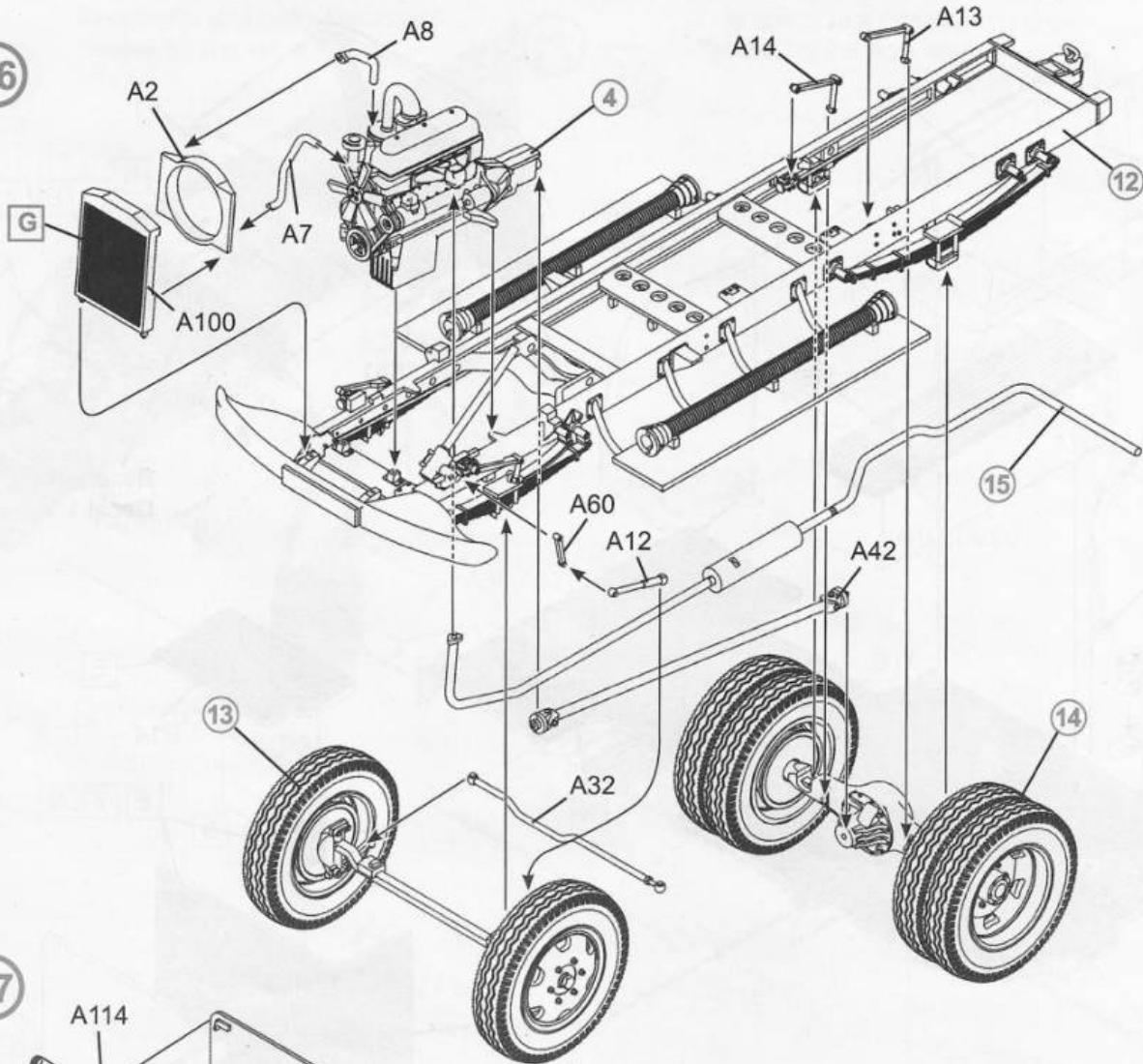


A29

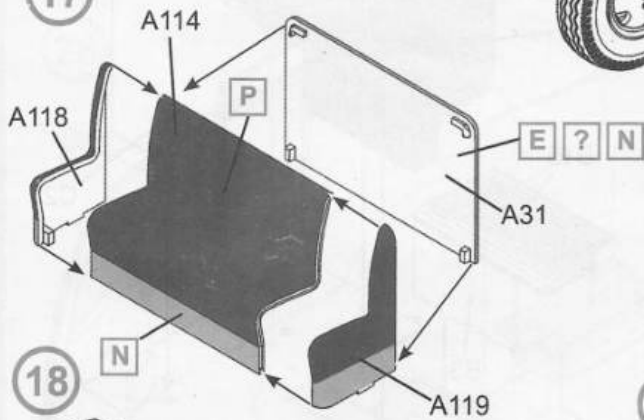
A66

A26

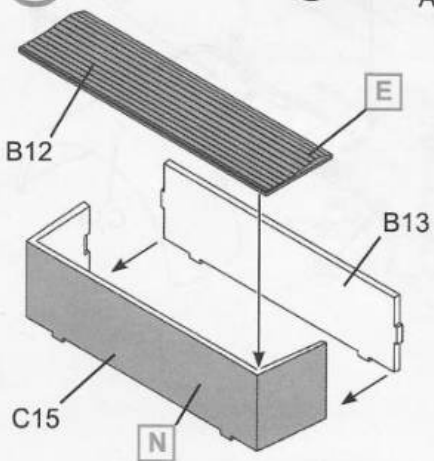
16



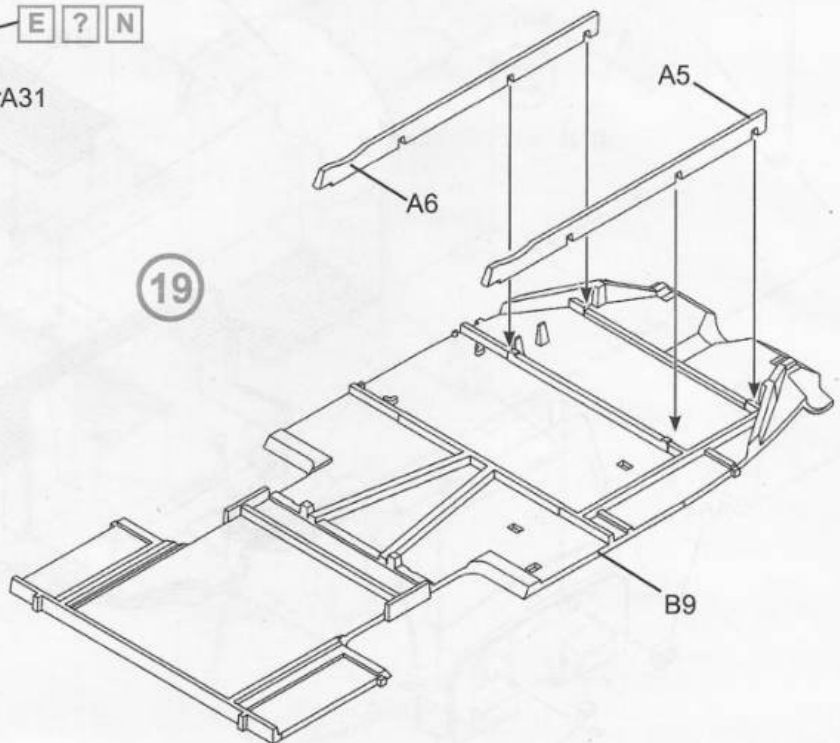
17



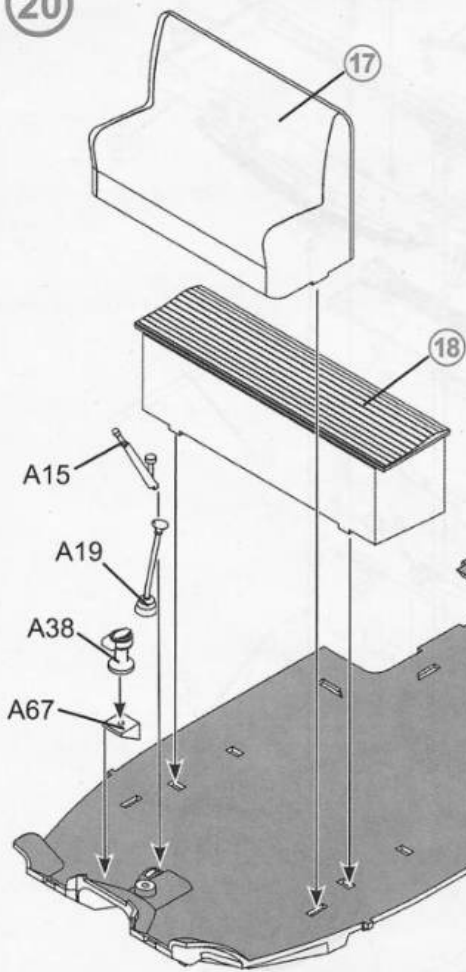
18



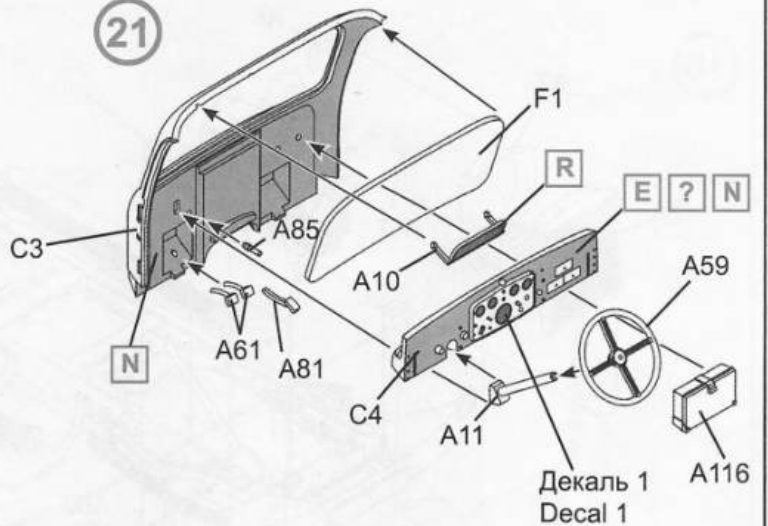
19



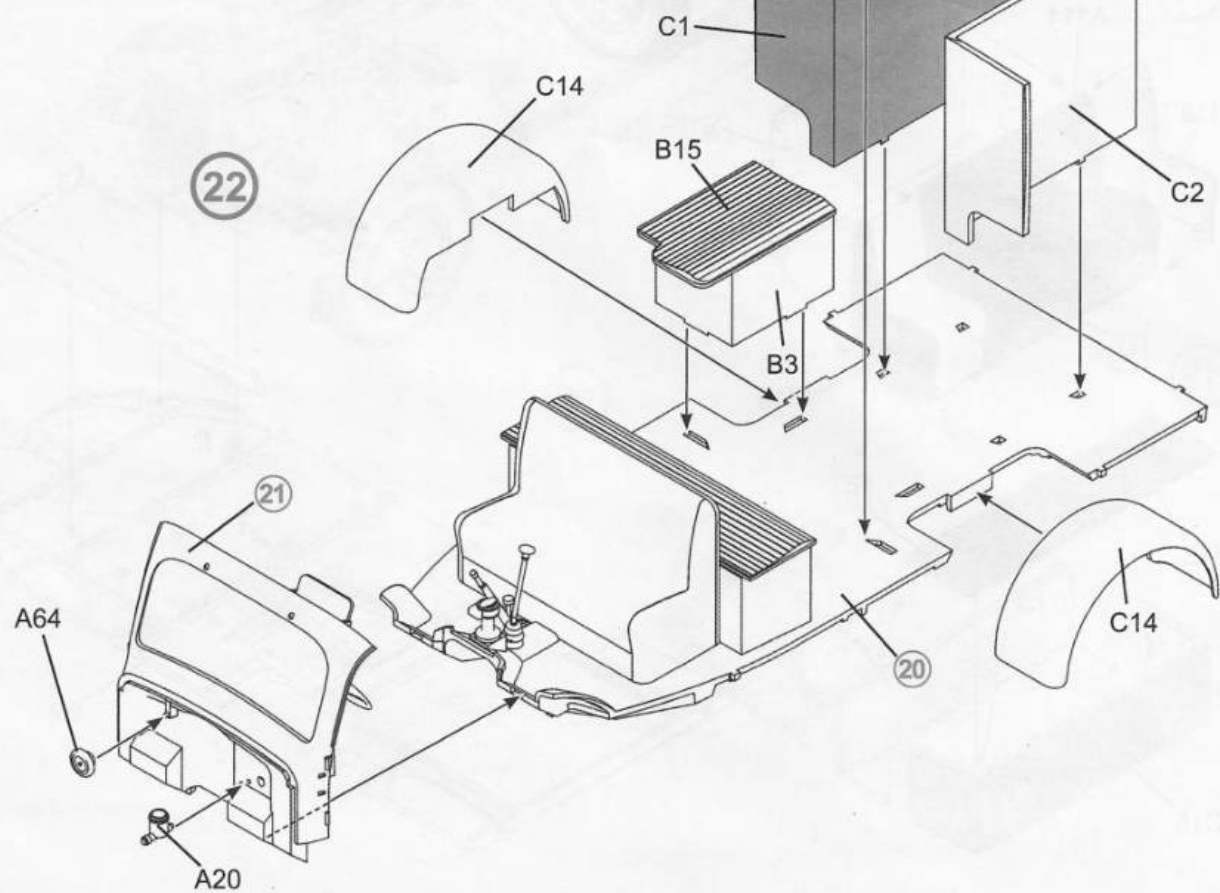
20



21



22

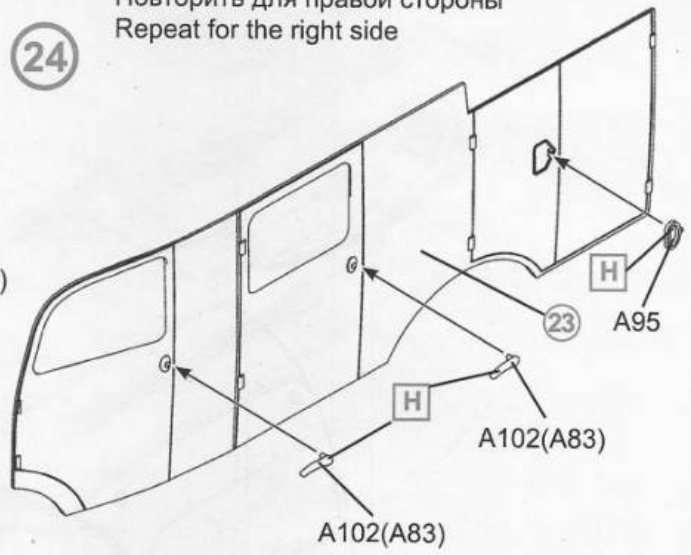
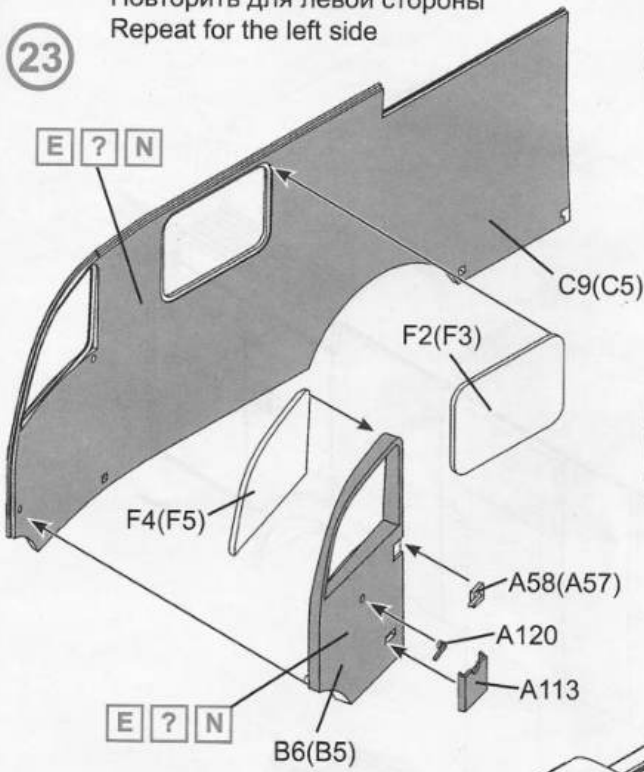


Повторить для левой стороны
Repeat for the left side

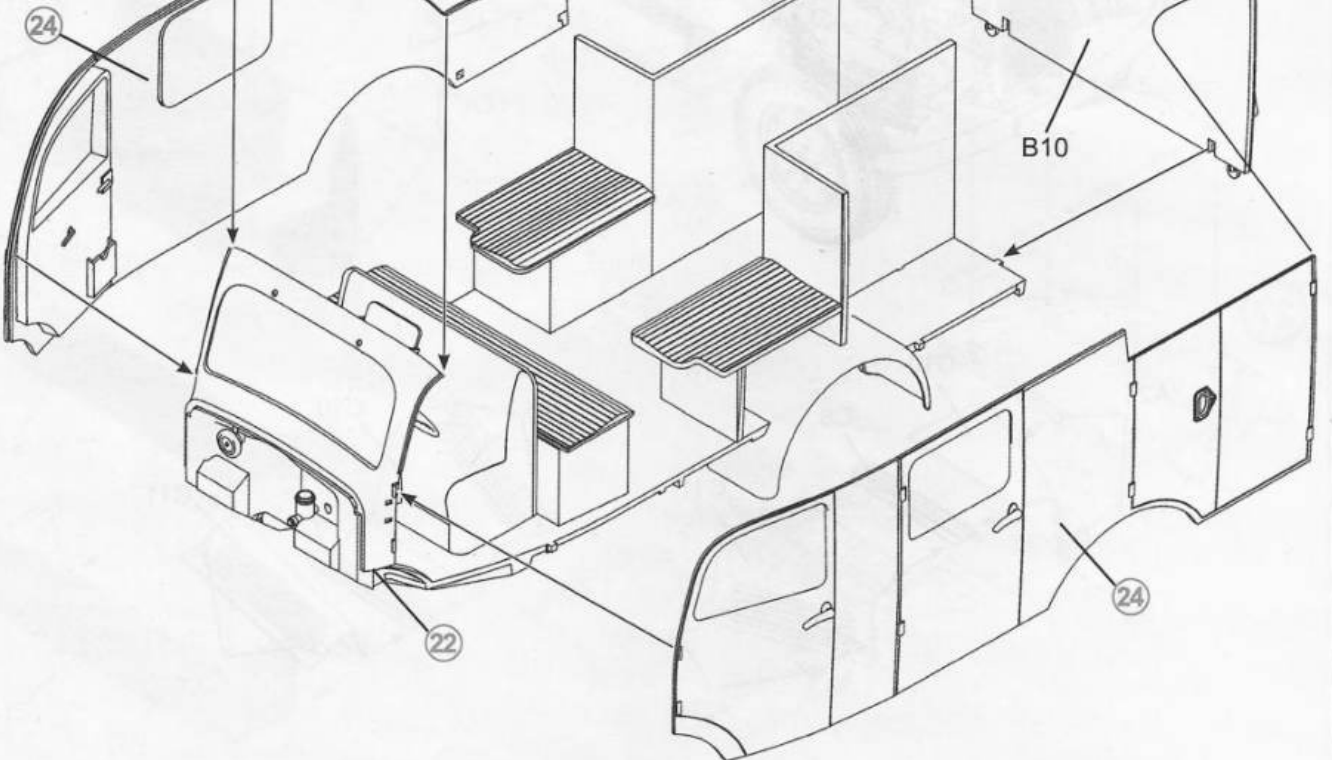
Повторить для правой стороны
Repeat for the right side

23

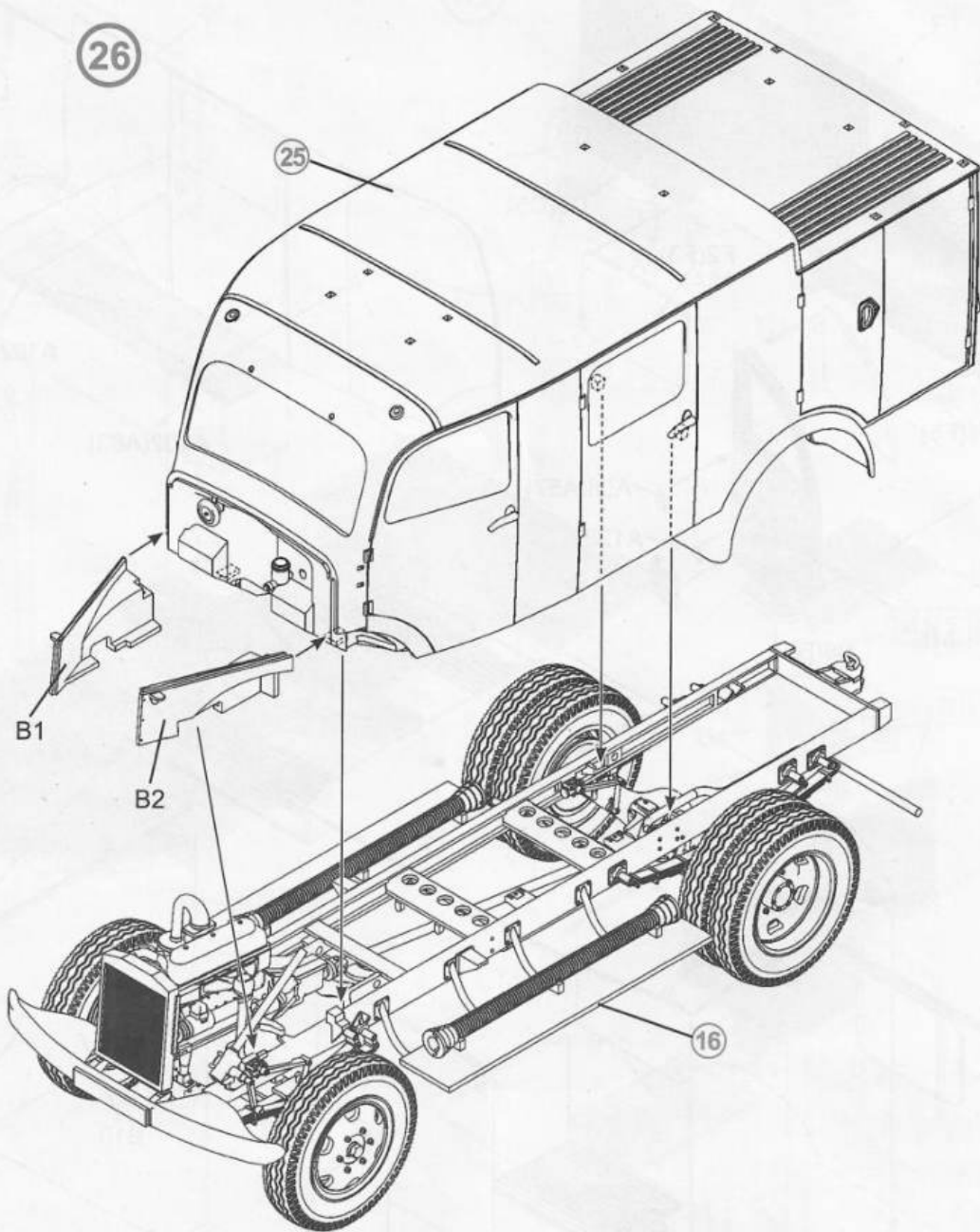
24



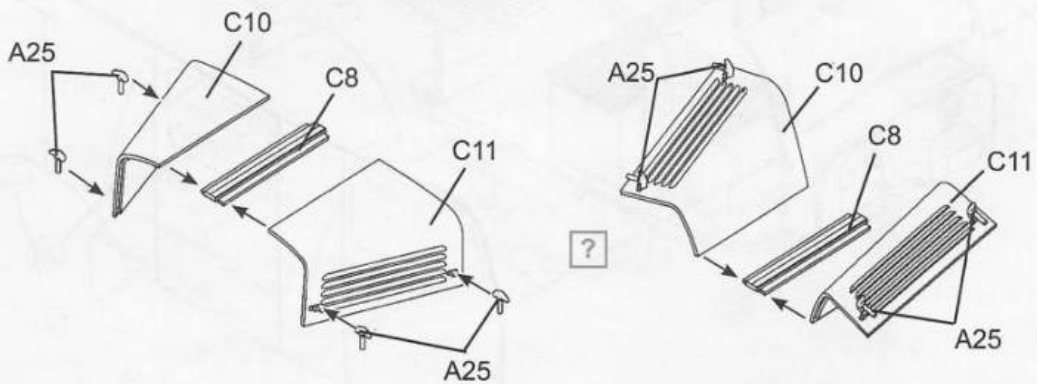
25



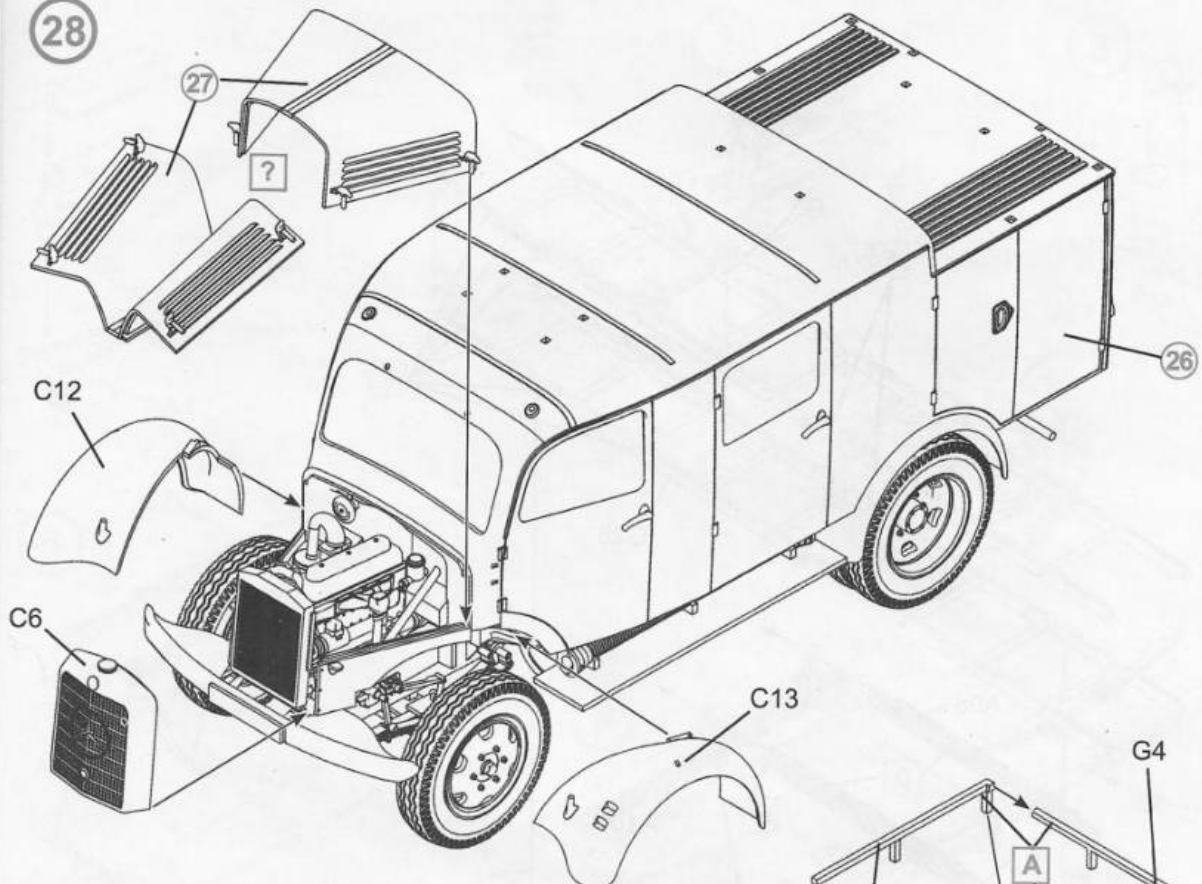
26



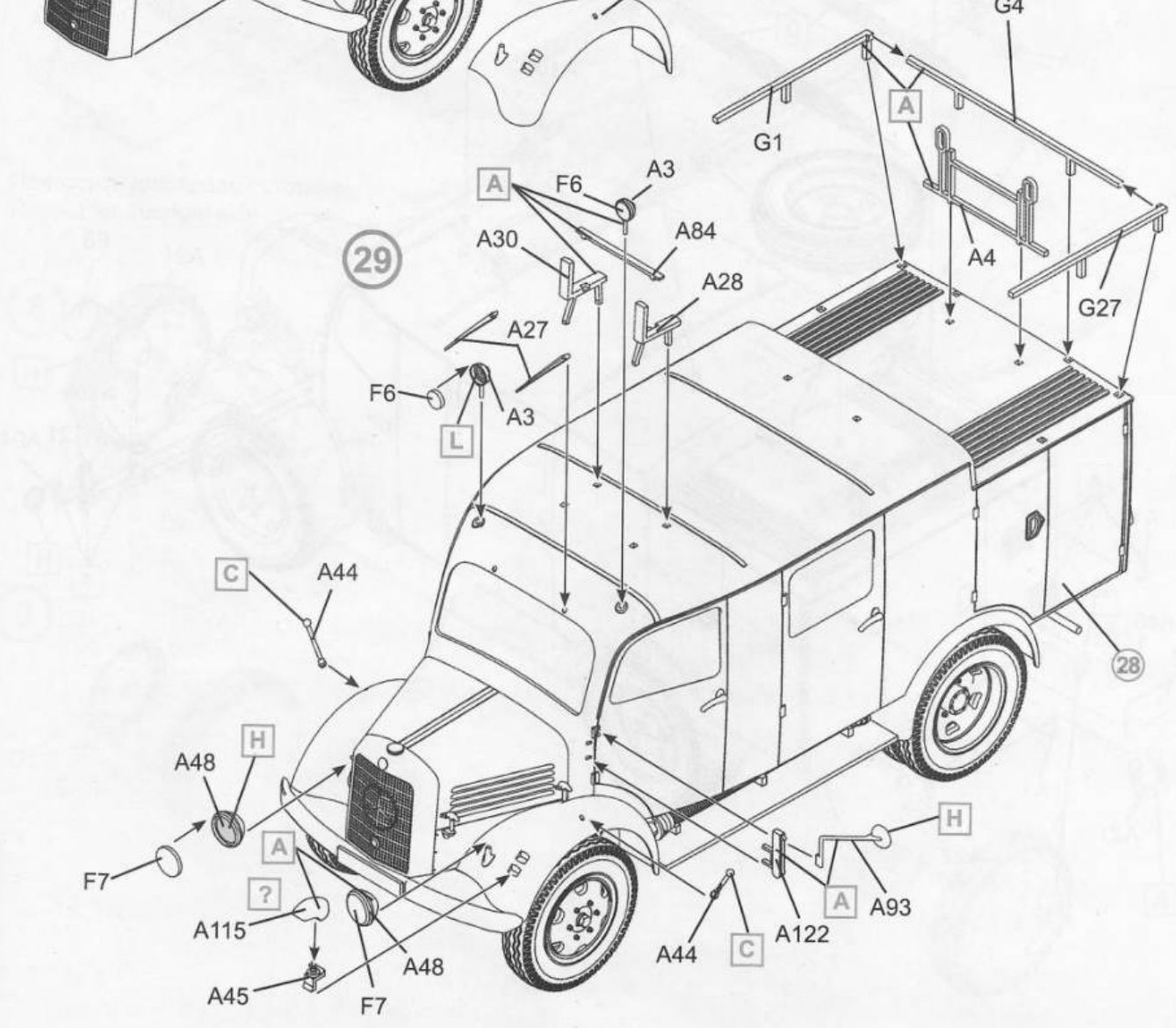
27

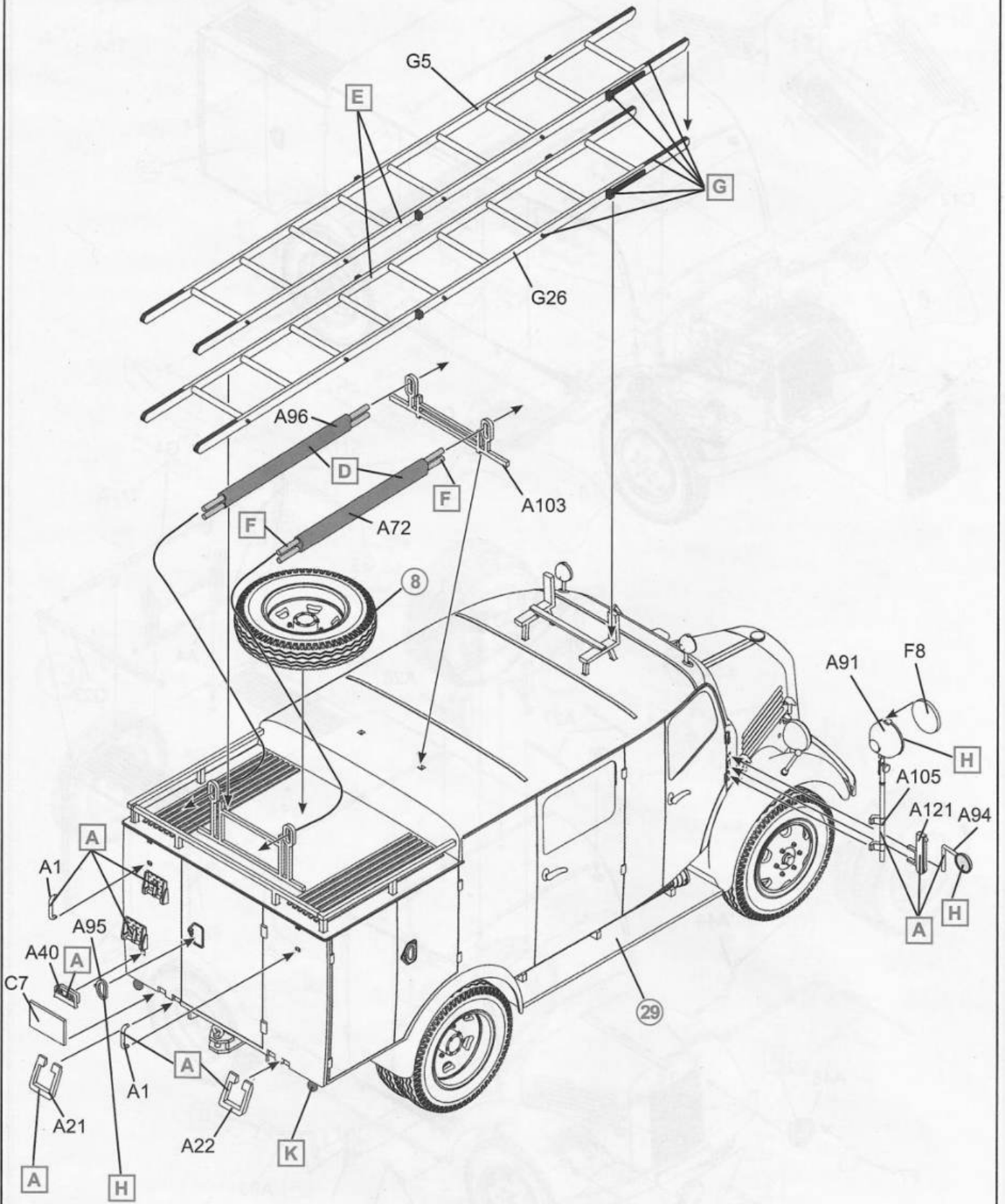


28

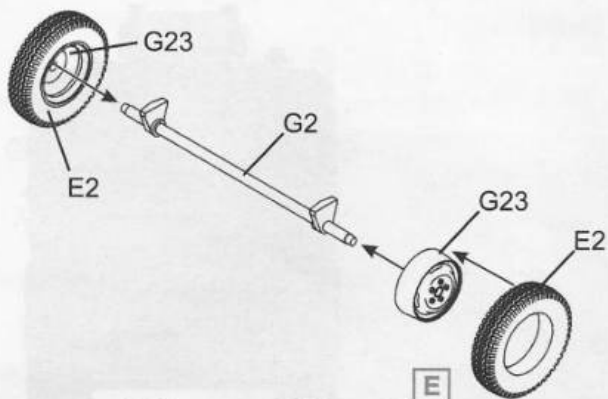


29

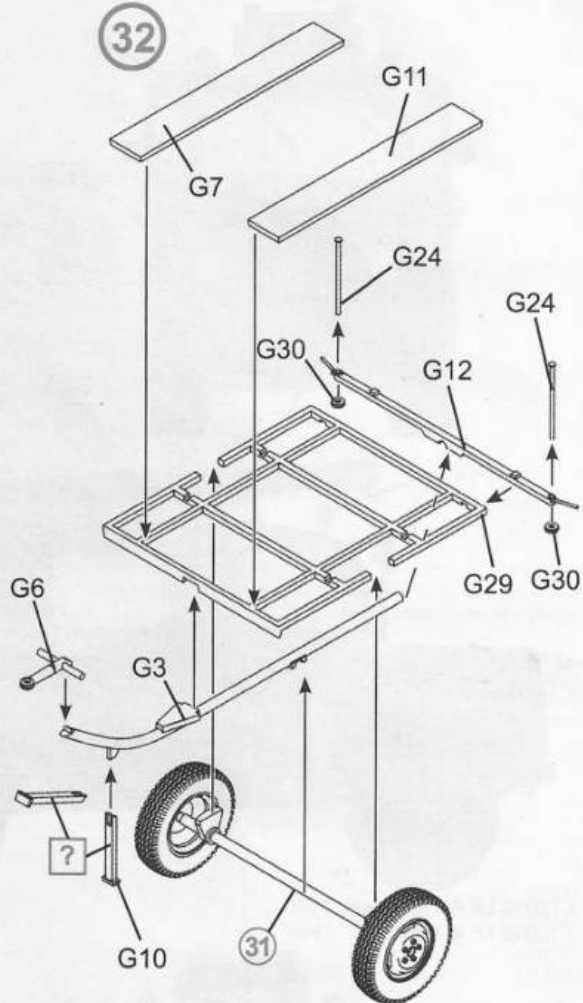




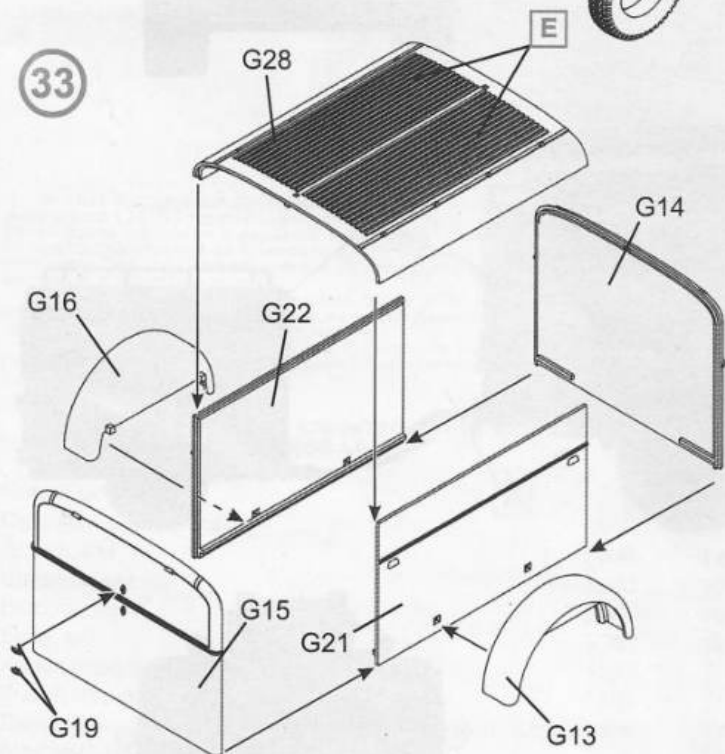
31



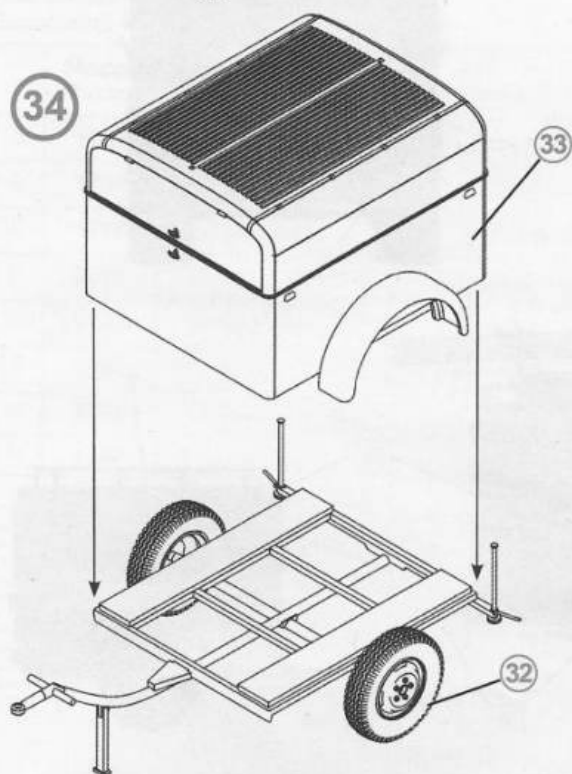
32



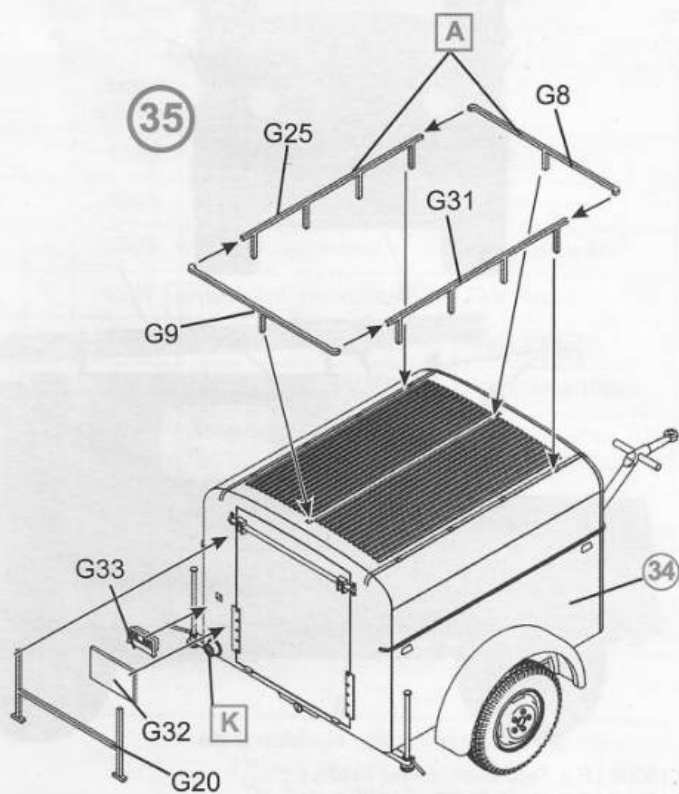
33

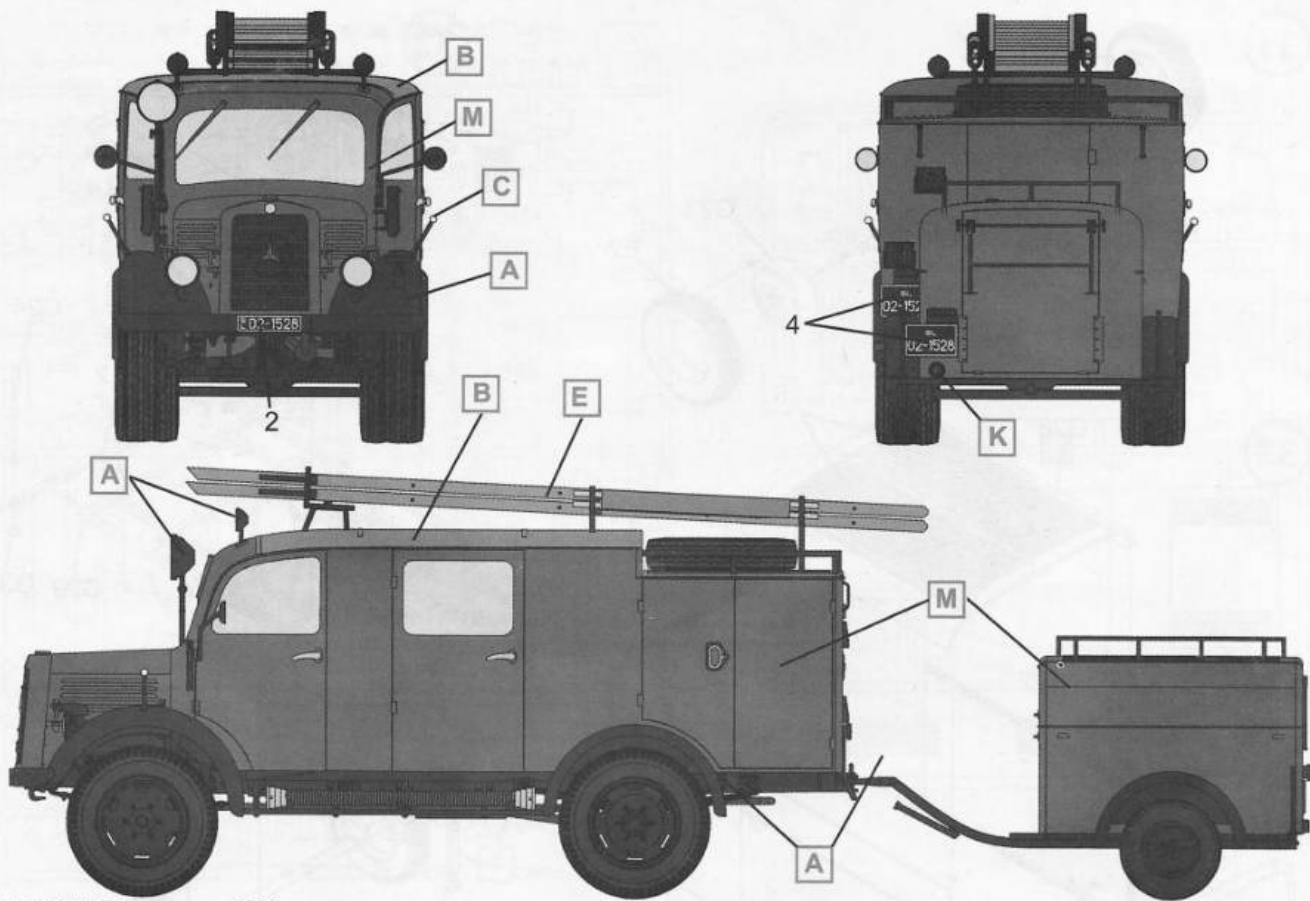


34

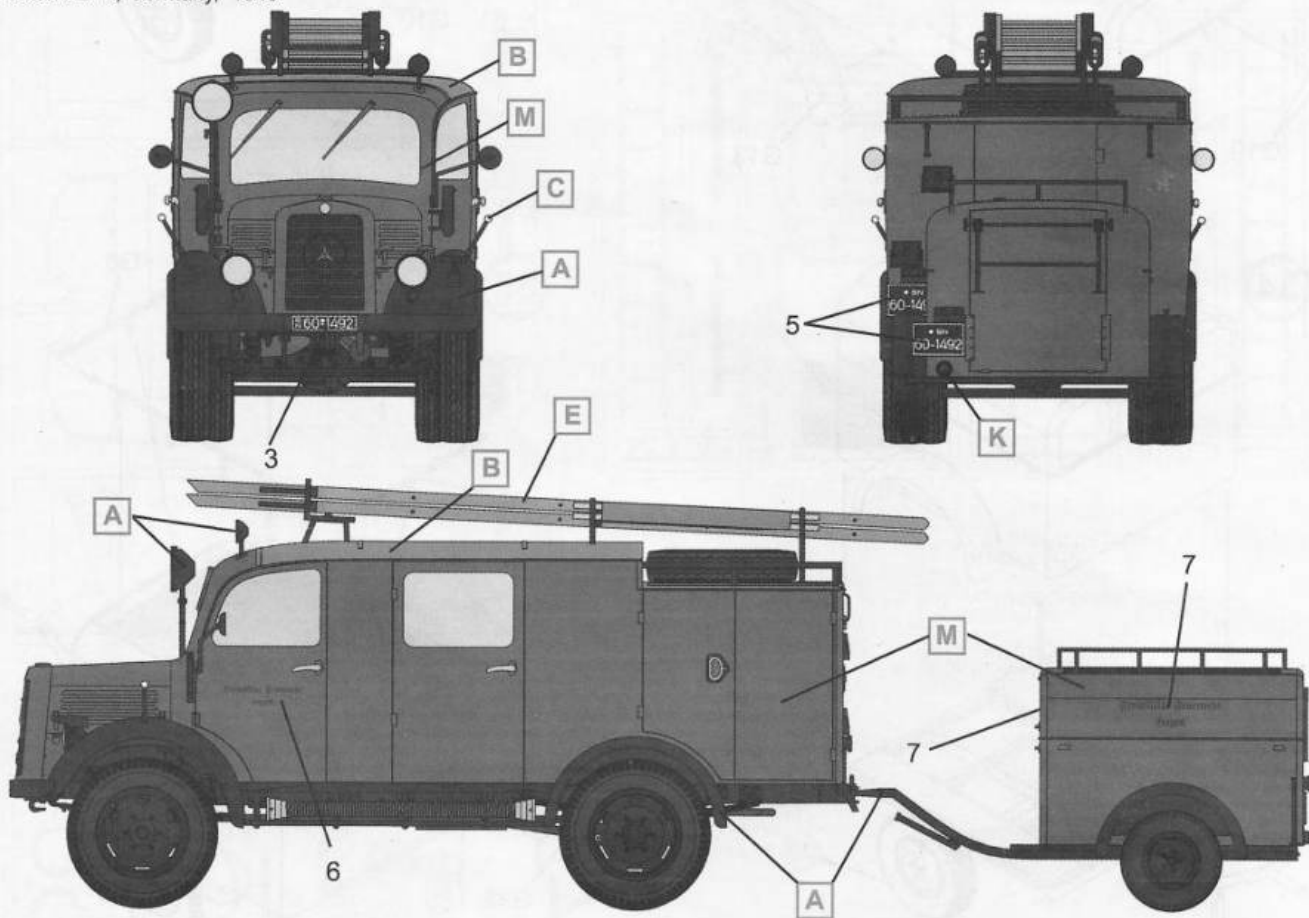


35





L1500S LF 8, Германия, 1946 г.
L1500S LF 8, Germany, 1946



L1500S LF 8, Германия, конец 1940-х г. г.
L1500S LF 8, Germany, late 1940s