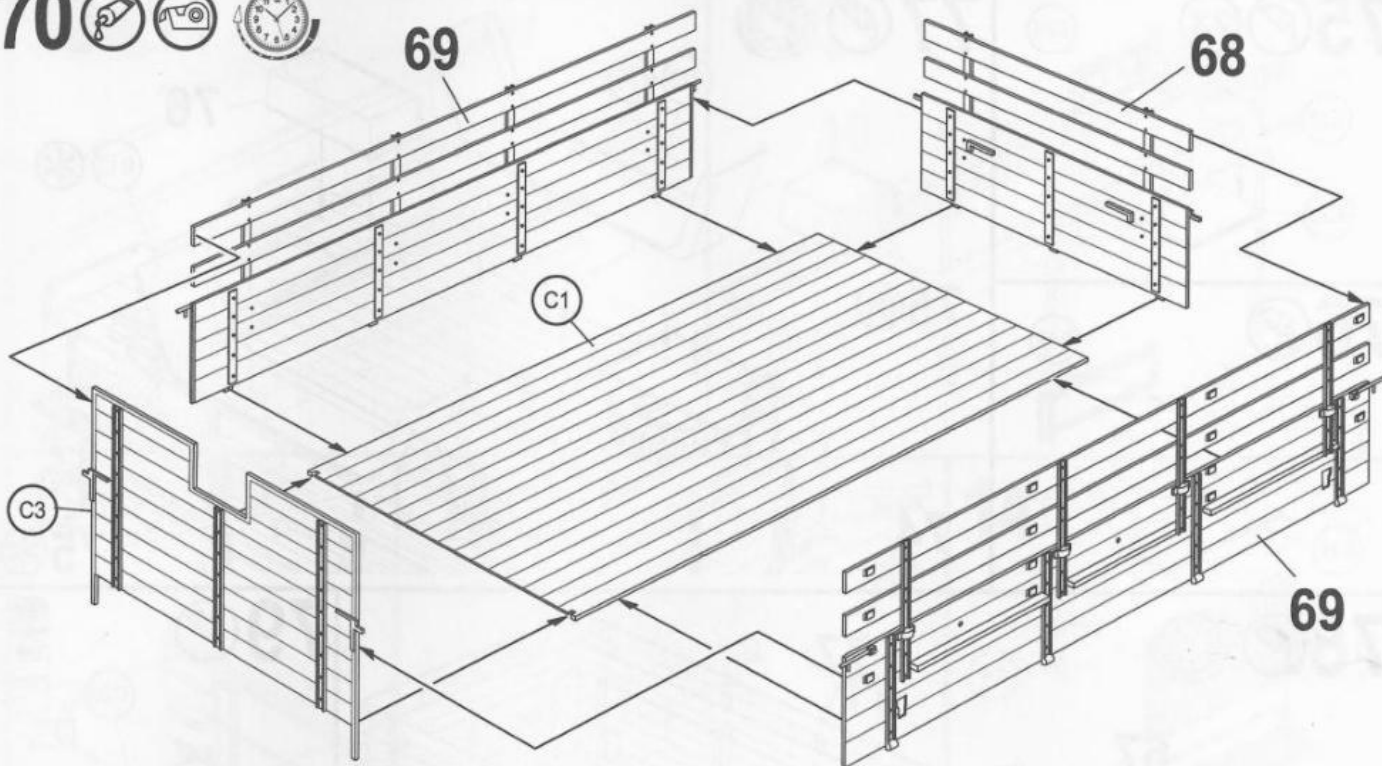
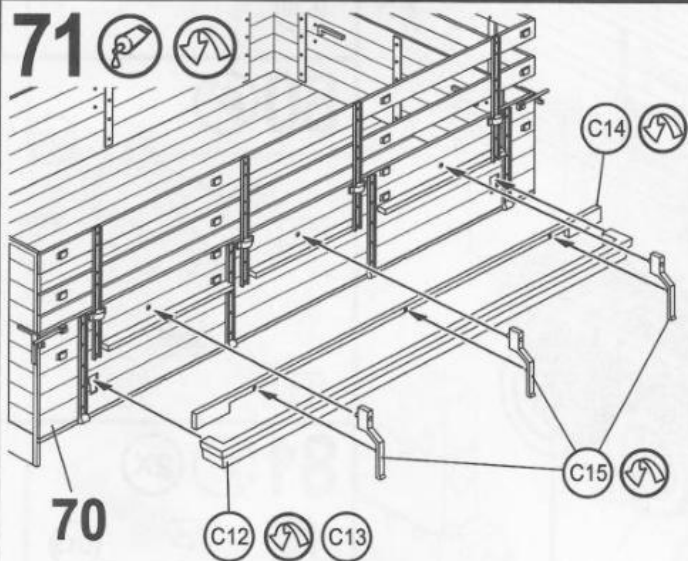


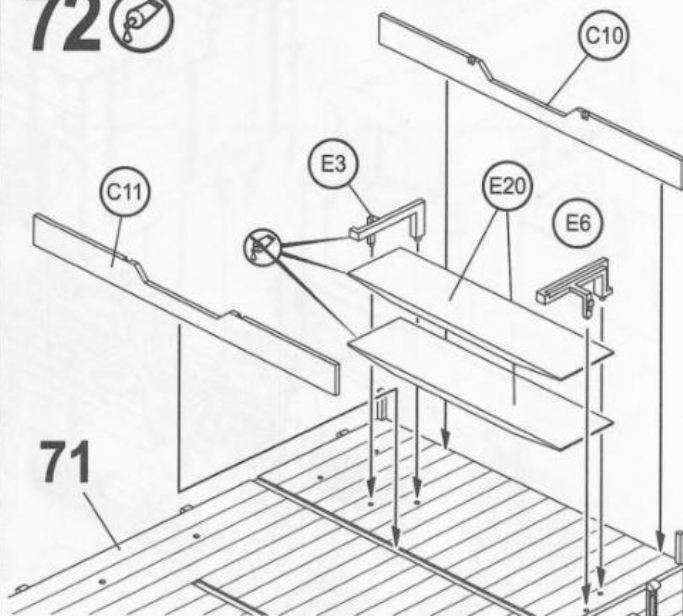
70



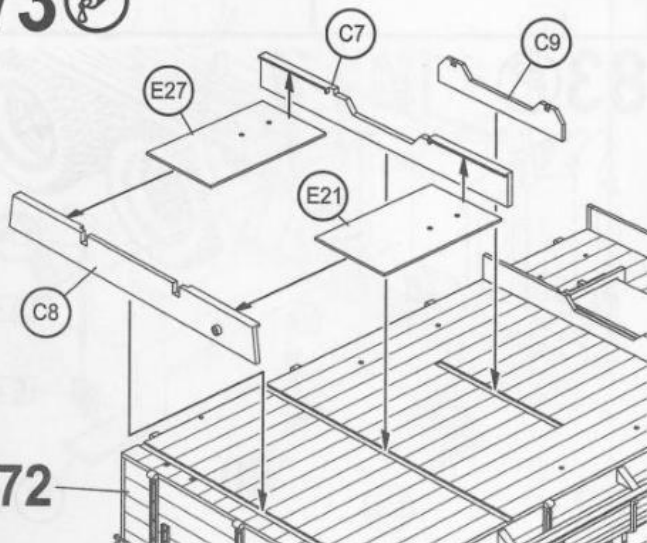
71



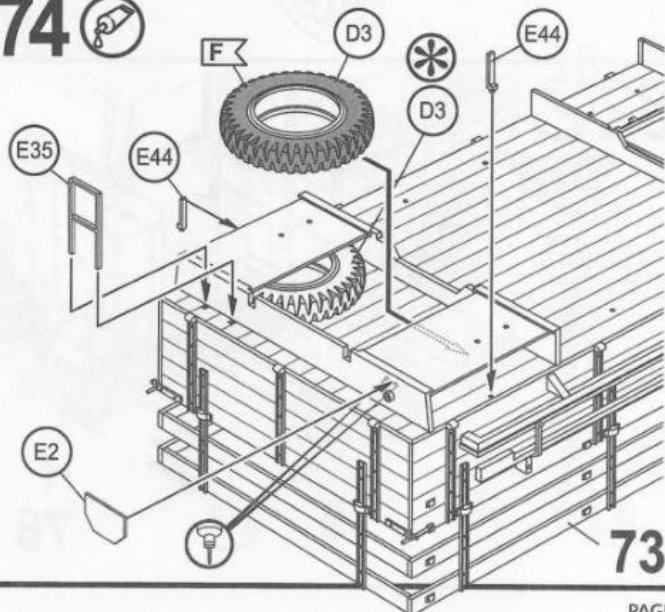
72



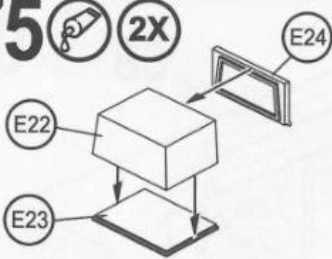
73



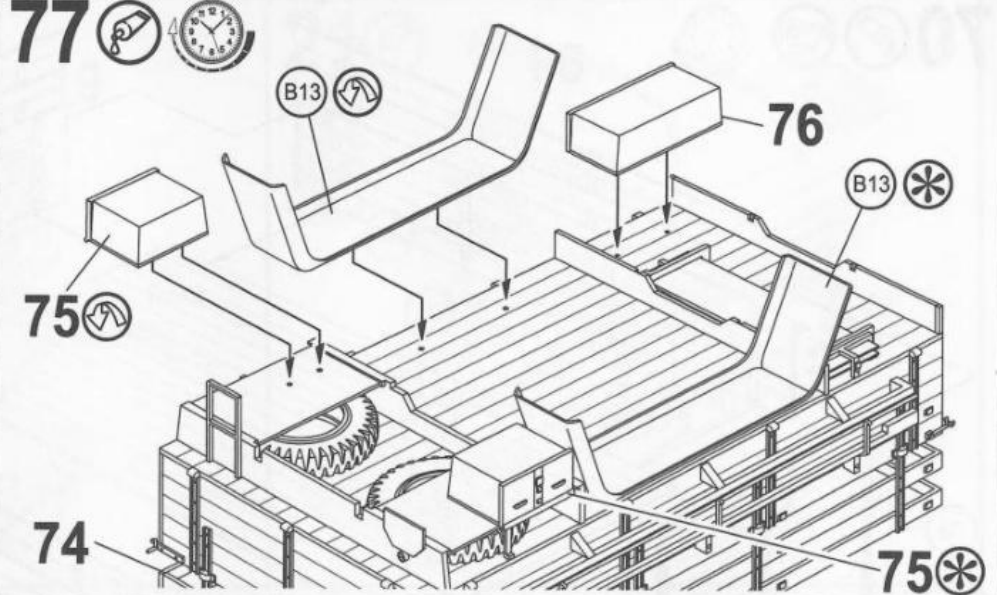
74



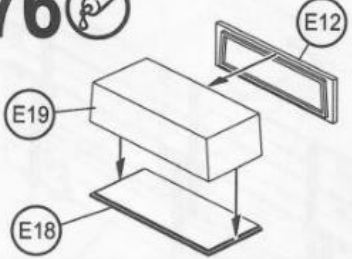
75 (2X)



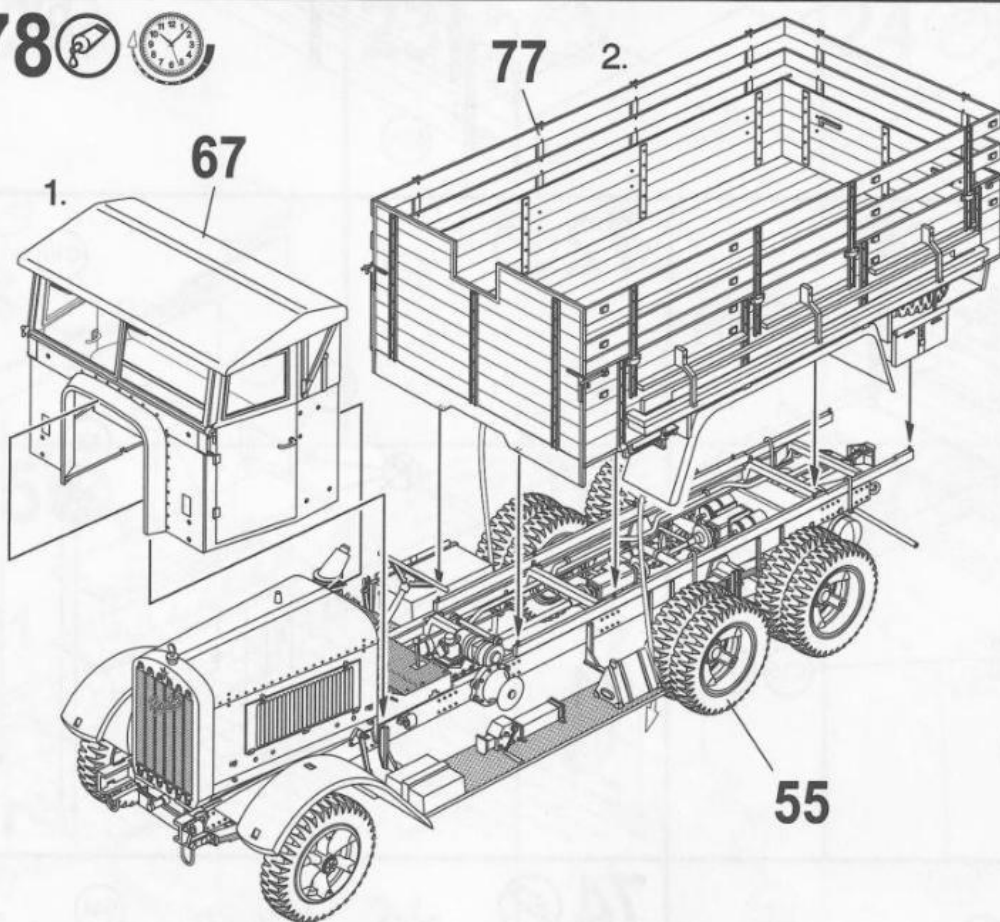
77



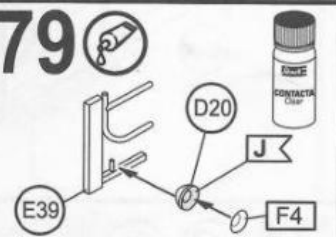
76



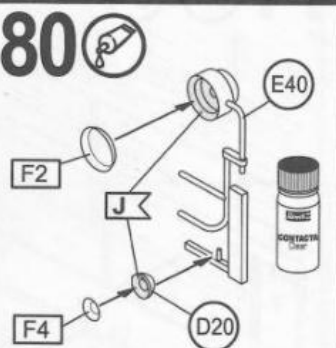
78



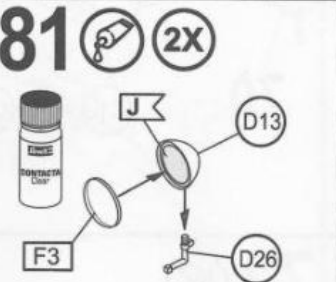
79



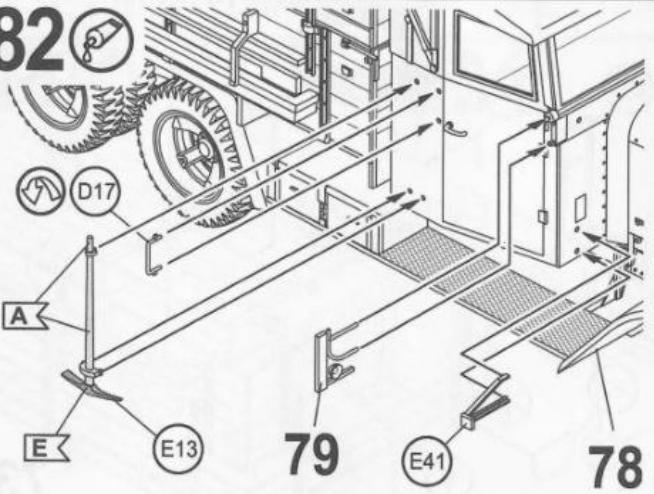
80



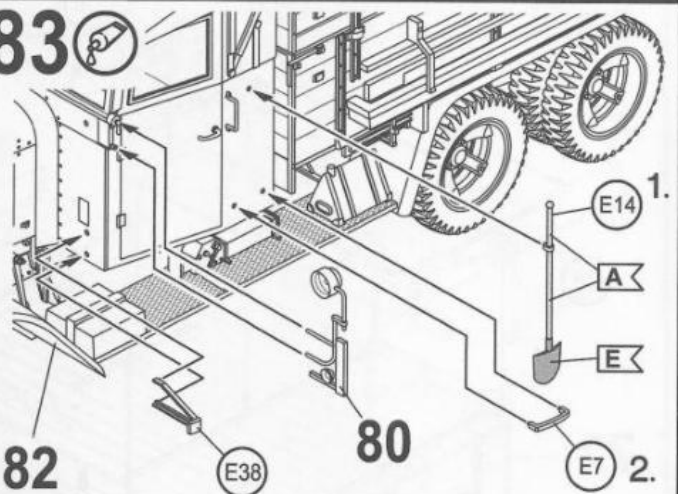
81 (2X)



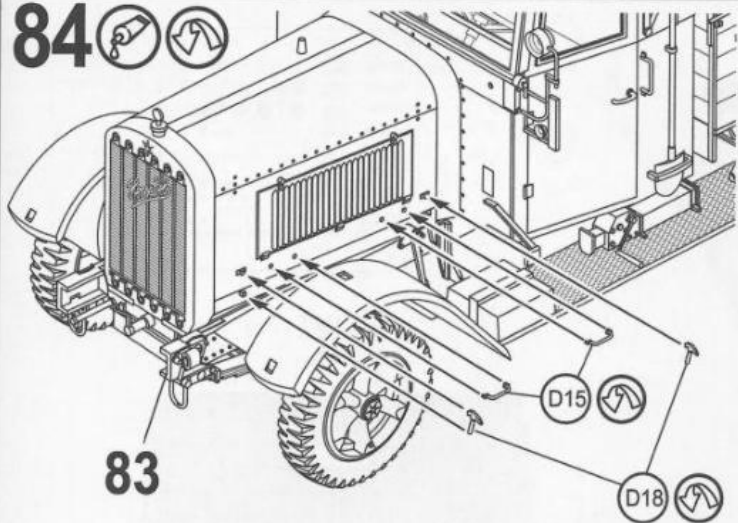
82



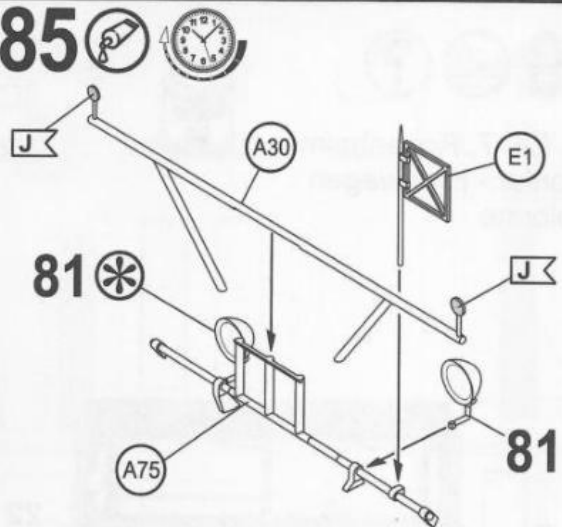
83



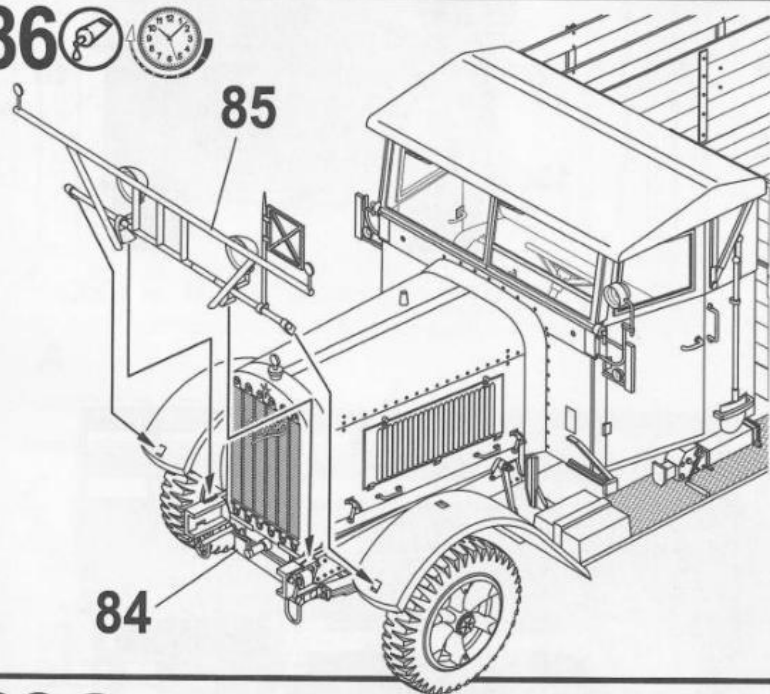
84



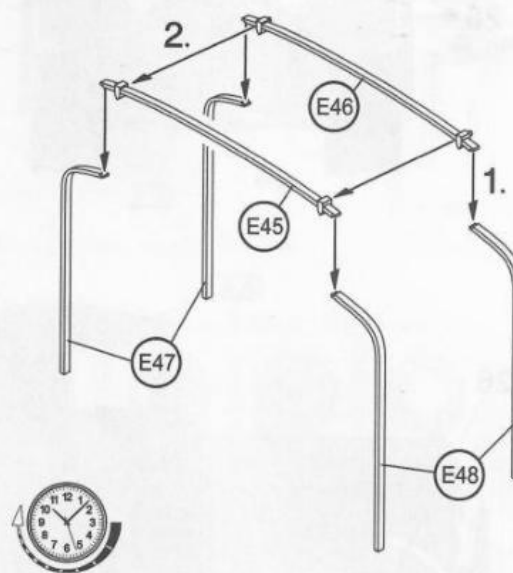
85



86

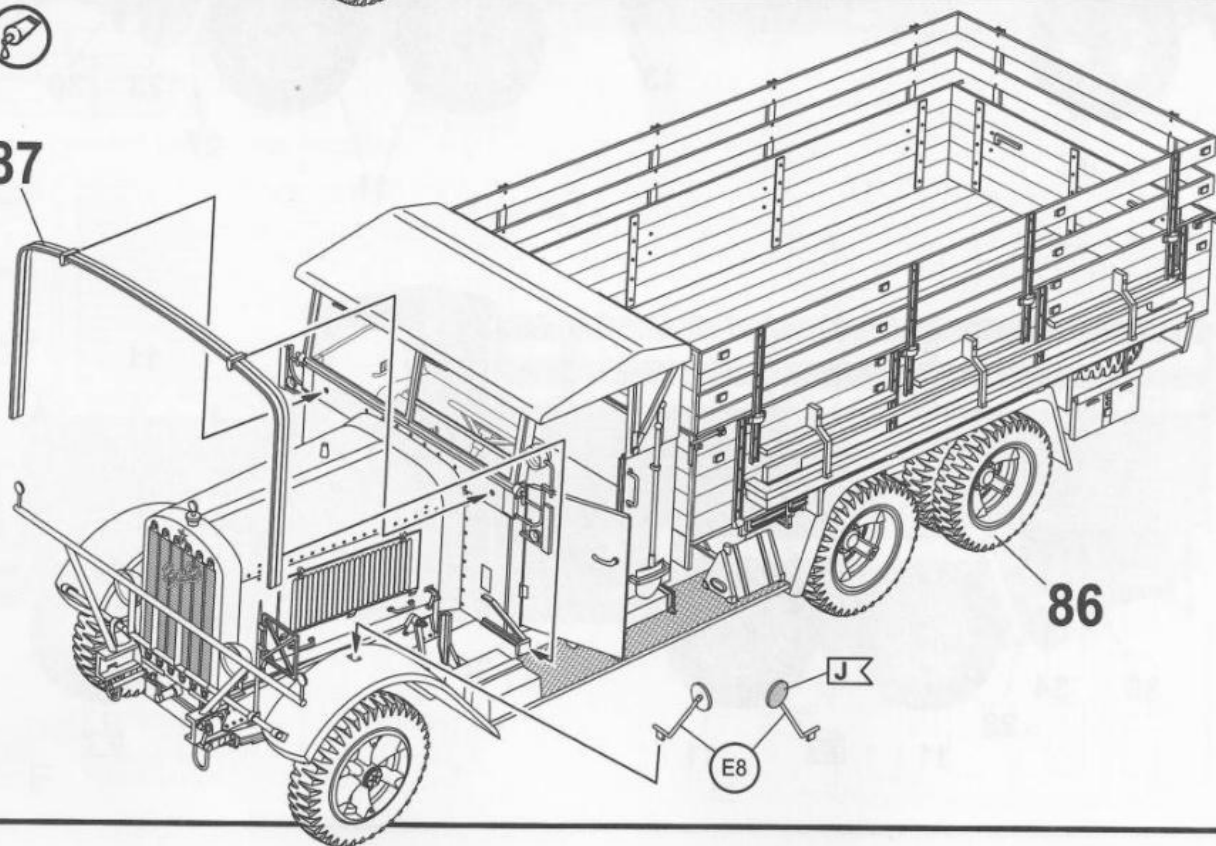


87



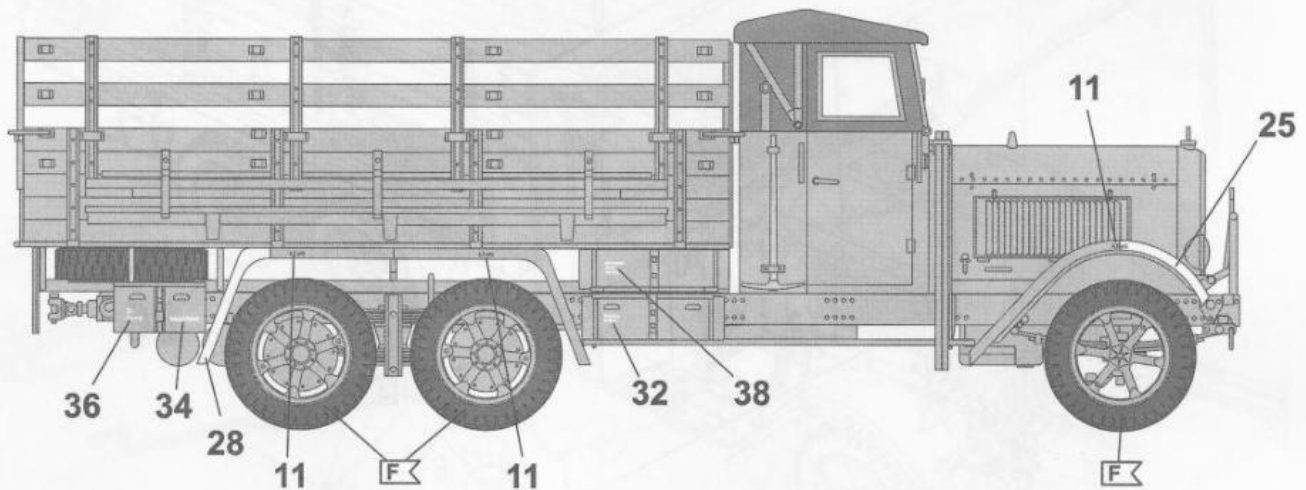
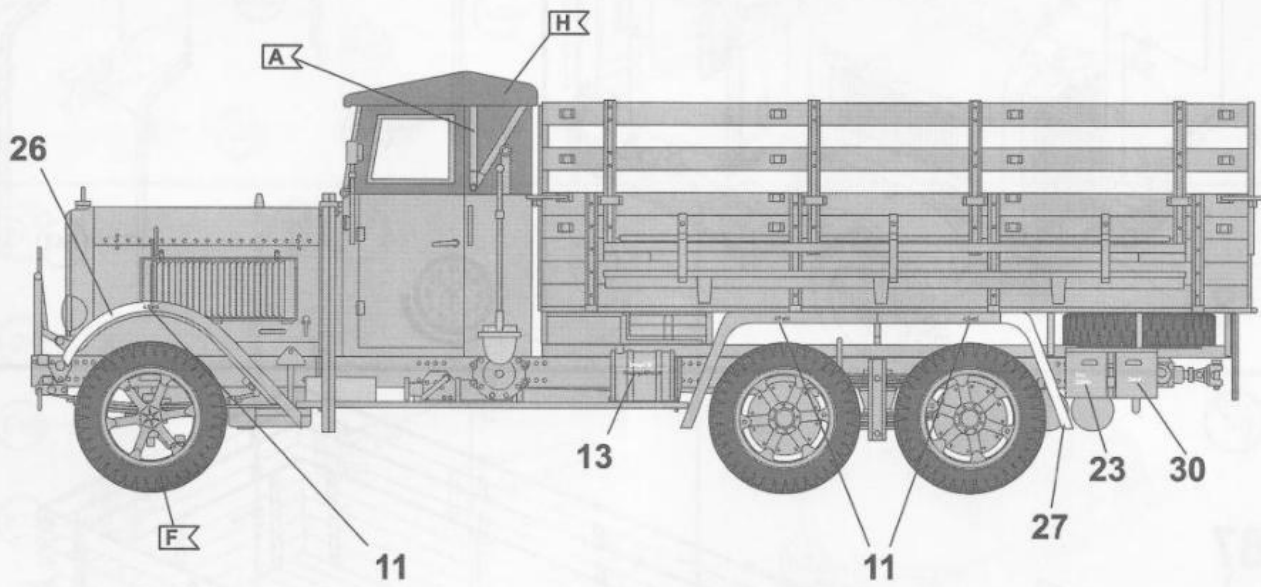
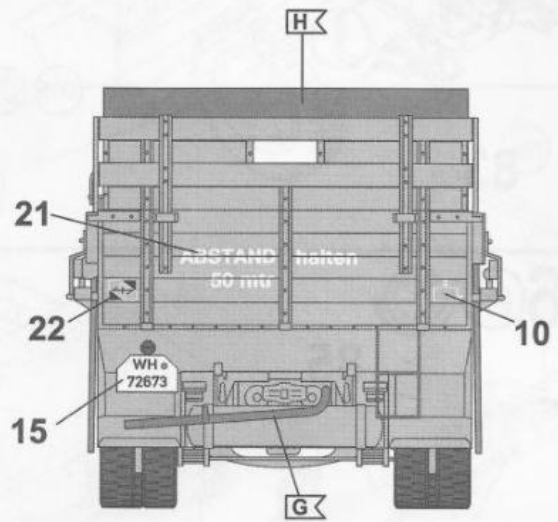
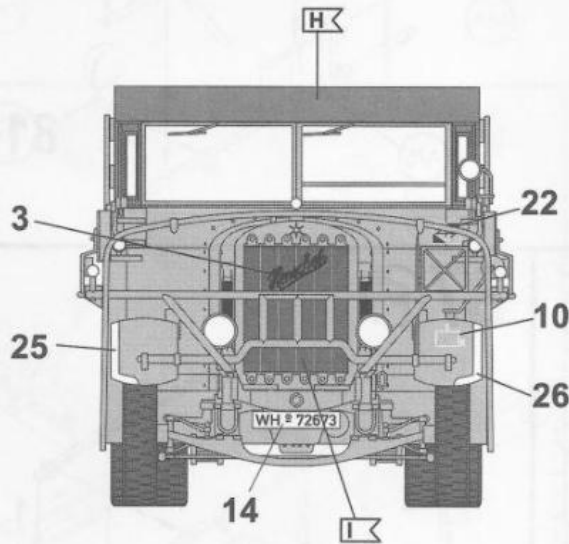
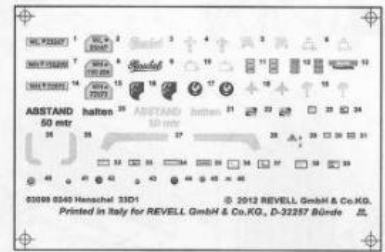
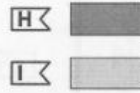
88

87



89 ?

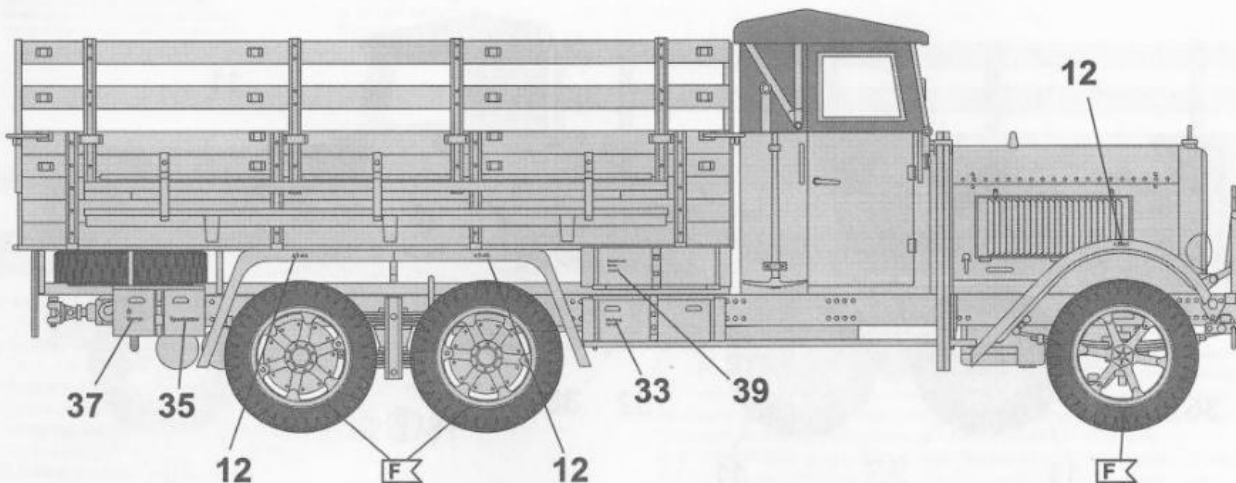
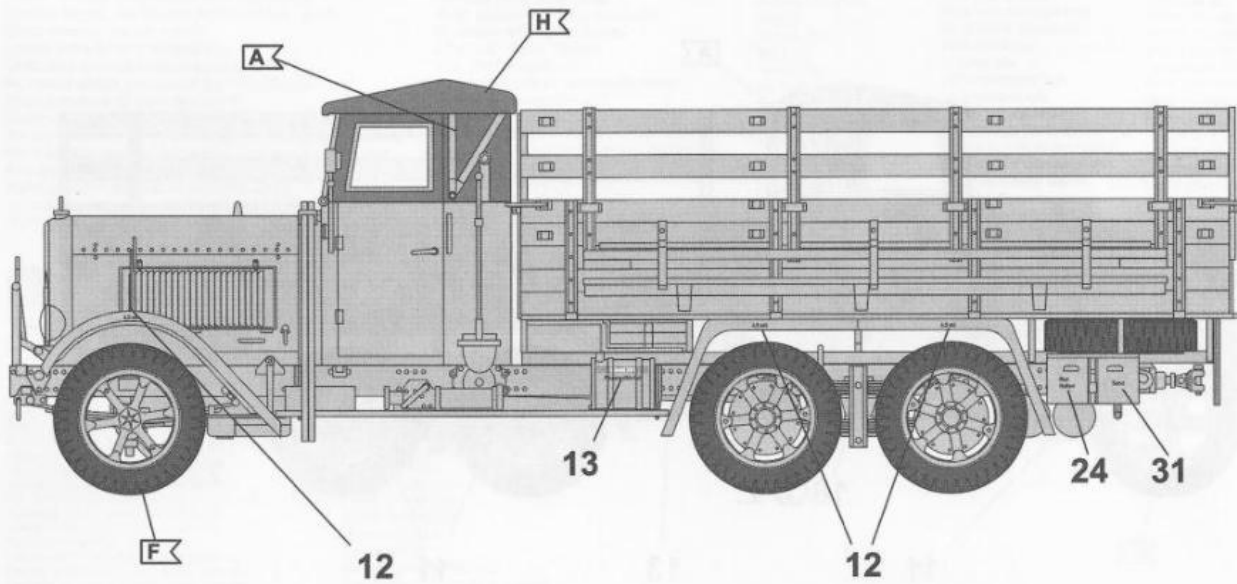
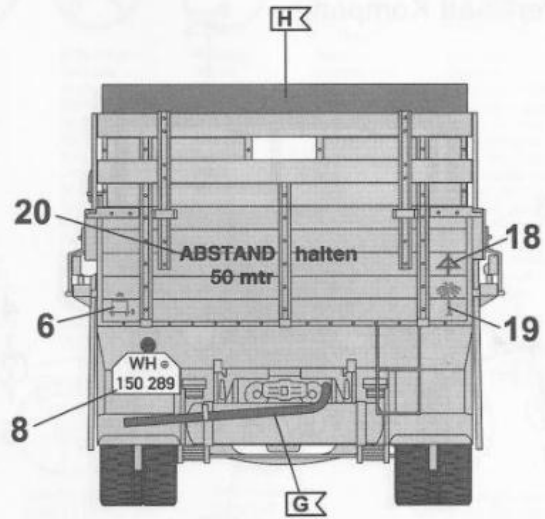
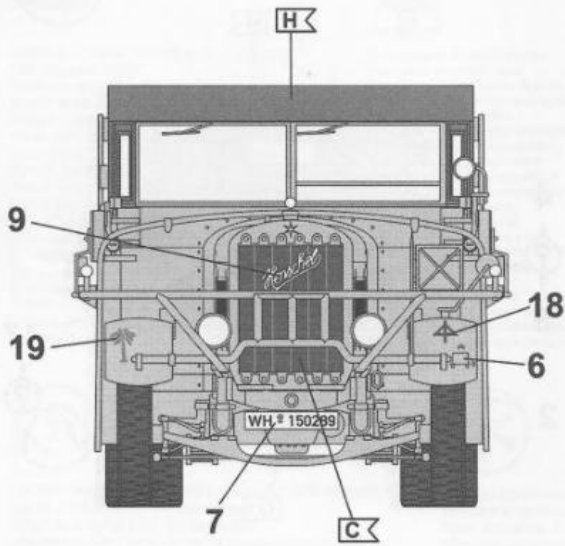
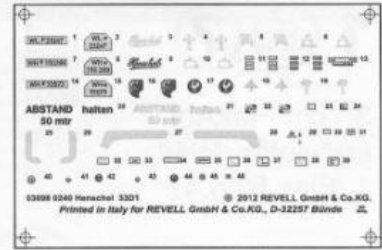
Pi. Btl. 7, Rosenheim
Pionier - Kraftwagen
Kolonne



90 ?

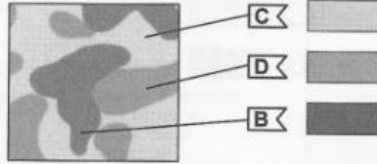


3.Inf. Komp. 15 PD, Deutsches Afrika Korps



91

1. 3,7cm FlakAbt.
Luftwaffe, 1944
1./Flak Reg.47



2. JG-1,
Werkstatt Kompanie

