



**Henschel 33 D1 Kfz.72**  
Германский автомобиль радиосвязи II MB

1:35

**Henschel 33 D1 Kfz.72**  
WWII German Radio Communication Truck

После 1933 года Германия приступила к созданию современной армии. Важную роль в моторизации Вермахта должны были сыграть трехосные грузовые автомобили грузоподъемностью 3 т. Самым массовым из них был грузовик Henschel 33, который производился с 1934 г. по 1942 г. Модификация D1 оснащалась 6-цилиндровым карбюраторным двигателем.

Всего было выпущено около 22000 грузовиков Henschel 33. На некоторые шасси устанавливались специальные кузова, в частности, фургоны Kfz.72. Эти машины использовались в качестве передающих и приемных в составе мощных радиостанций A/B.

Germany began to build the modern army after 1933. The important part of Wehrmacht motorization was manufacturing of three-axle 3 t trucks. The most numerous of them was Henschel 33. It was in production lines since 1934 to 1942. The modification D1 had 6-cyl. petrol engine.

All in all there were produced about 22000 Henschel 33. Some chassis had special bodies. One of them was Kfz.72 van body. These machines were used as transmitters and receivers in the powerful A/B mobile radio stations.

**Технические характеристики автомобиля**  
**Henschel 33 D1 Kfz.72**

Сухая масса, кг	4800
Длина, мм	7170
Ширина, мм	2500
Высота, мм	3000
База, мм	3750+1100
Колея передняя, мм	1800
Колея задняя, мм	1740
Двигатель	Henschel, 6-цил., 10,8 л, 100 л.с.
Максимальная скорость, км/ч	55
Запас хода по шоссе, км	280

**Technical Specifications**  
**of Henschel 33 D1 Kfz.72**

Empty weight, kg	4800
Length, mm	7170
Width, mm	2500
Height, mm	3000
Wheel base, mm	3750+1100
Track front, mm	1800
Track rear, mm	1740
Engine	Henschel, 6-cyl., 10,8 л, 100 л.с.
Max. Speed, km/h	55
Range, km	280

	Model	Master			Model	Master	
A	1749	Flat Black	Чёрный, матовый	K	1785	Rust	Ржавчина
B	2094	Schwarzgrau	Темно-серый, мат.	L	1782	Bright Brass	Латунь
E	1768	Flat White	Белый, матовый	M	1503	Red	Красный, полумат.
F	1735	Wood	Древесина	N	1514	Yellow	Желтый, полумат.
G	1780	Steel	Сталь				
H	1795	Gun Metal	Черненная сталь				
J	1790	Chrome Silver	Серебристый				

**ВНИМАНИЕ!**

Работать с клеем и красками в проветриваемом помещении и не допускать открытого огня. Для сборки модели рекомендуется применять полистирольный клей ПС или его зарубежные аналоги. Отделяя детали от литников, используйте модельный нож для зачистки.

**Метод нанесения аппликаций**

Чистым ножом или ножницами аккуратно вырежьте необходимую аппликацию.

Вырезанную аппликацию погрузите в теплую воду на 20 секунд.

Приложив аппликацию к необходимому месту, аккуратно удалите подложку.

Марлевым тампоном удалите пузырьки воздуха и слегка прижмите аппликацию.

После высыхания аппликаций влажным тампоном удалите остатки клея вокруг них.

**CAUTION!**

When you use glue or paint, do not use near open flame, and use in well ventilated room.

Glue and paint are not included.

When you take parts off from the runner frame, use a modeling scissors and trim excess plastic with a cutter or a file.

**Correct Method for Applying Decals**

Clean model surface with wet cloth.

Cut each design out of decal sheet and dip them in warm water for 20 seconds.

Check with finger tip if design is loose on base paper. If so, place it on proper position on model and slide off base paper leaving design on model.

Move design to exact position with wet finger tip, and push out excess water and air bubbles under decal with soft cotton cloth.

When decals get dry, wipe off with wet cloth excess glue left around decals.

ООО «ICM Холдинг» 02660, Украина, Киев,  
ул. Бориспольская 9, строение 64,  
Тел./факс: +38(044) 369 54 12

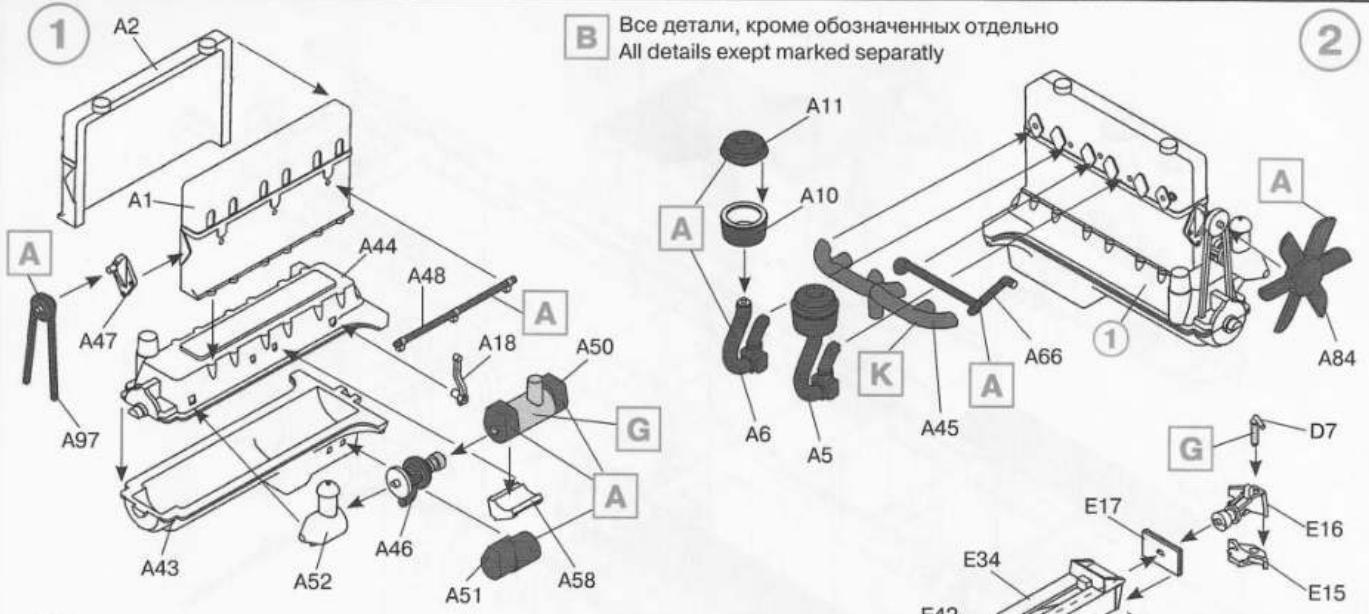
«ICM Holding» 02660, Ukraine, Kiev,  
Borispolskaya, 9, build. 64,  
Tel./Fax: +38(044) 369 54 12

E-mail: export@icm.com.ua, www.icm.com.ua

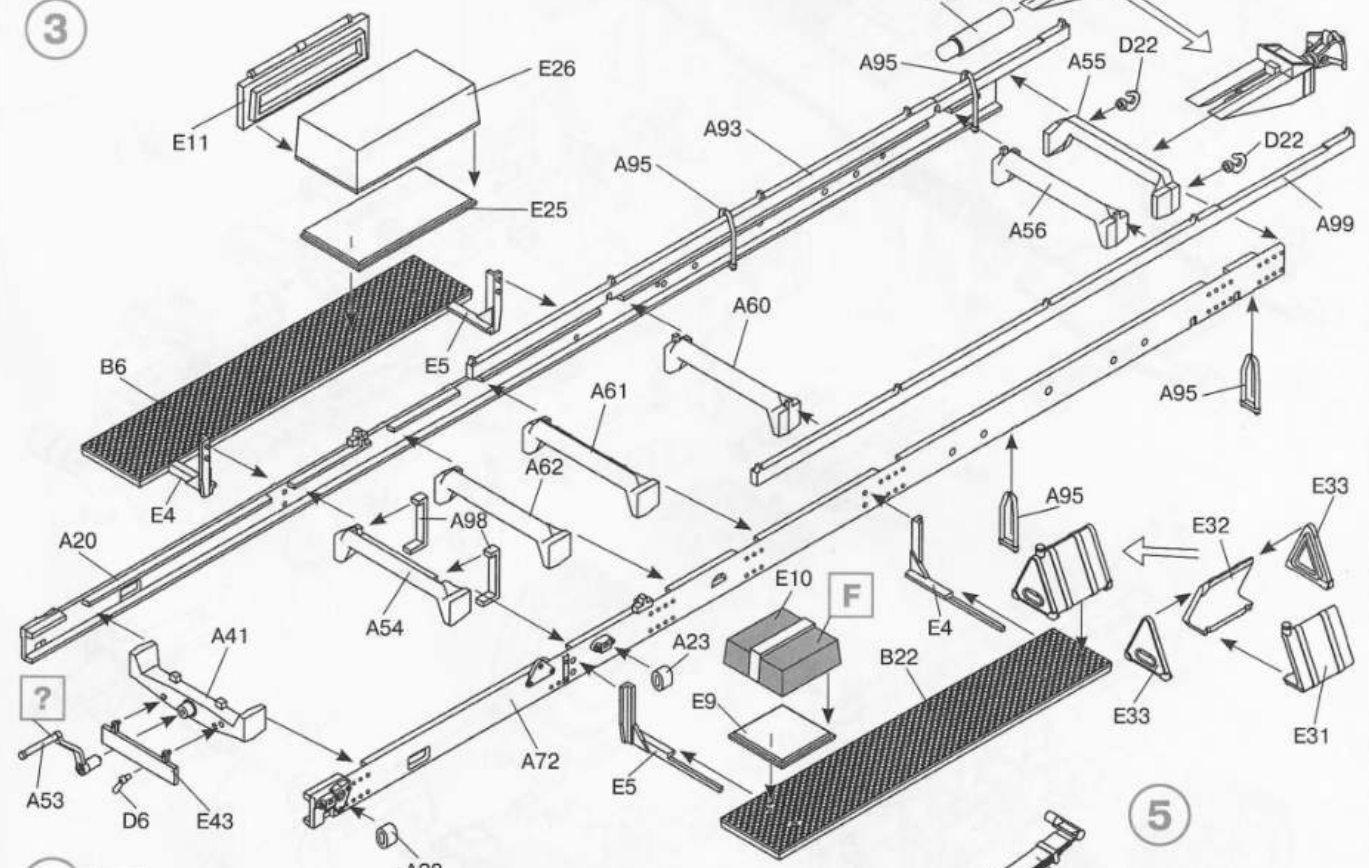
1

**B** Все детали, кроме обозначенных отдельно  
All details except marked separately

2

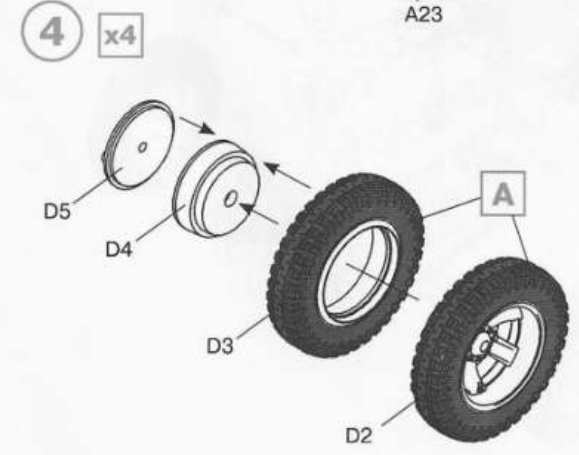


3

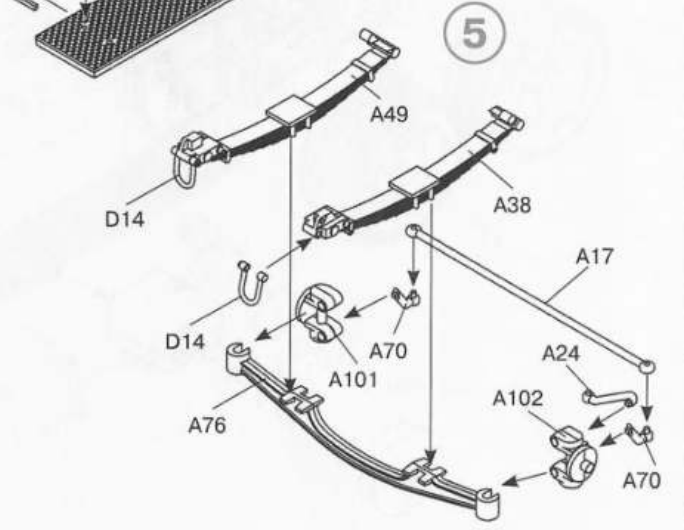


4

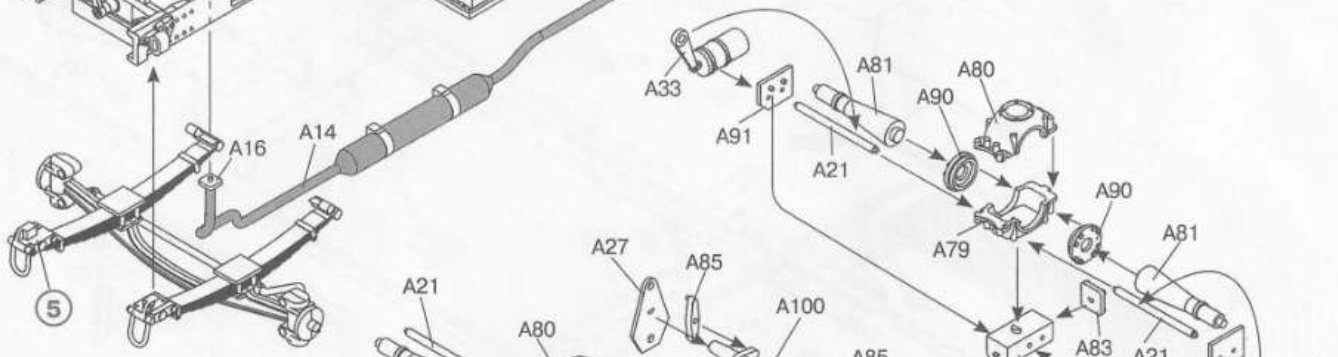
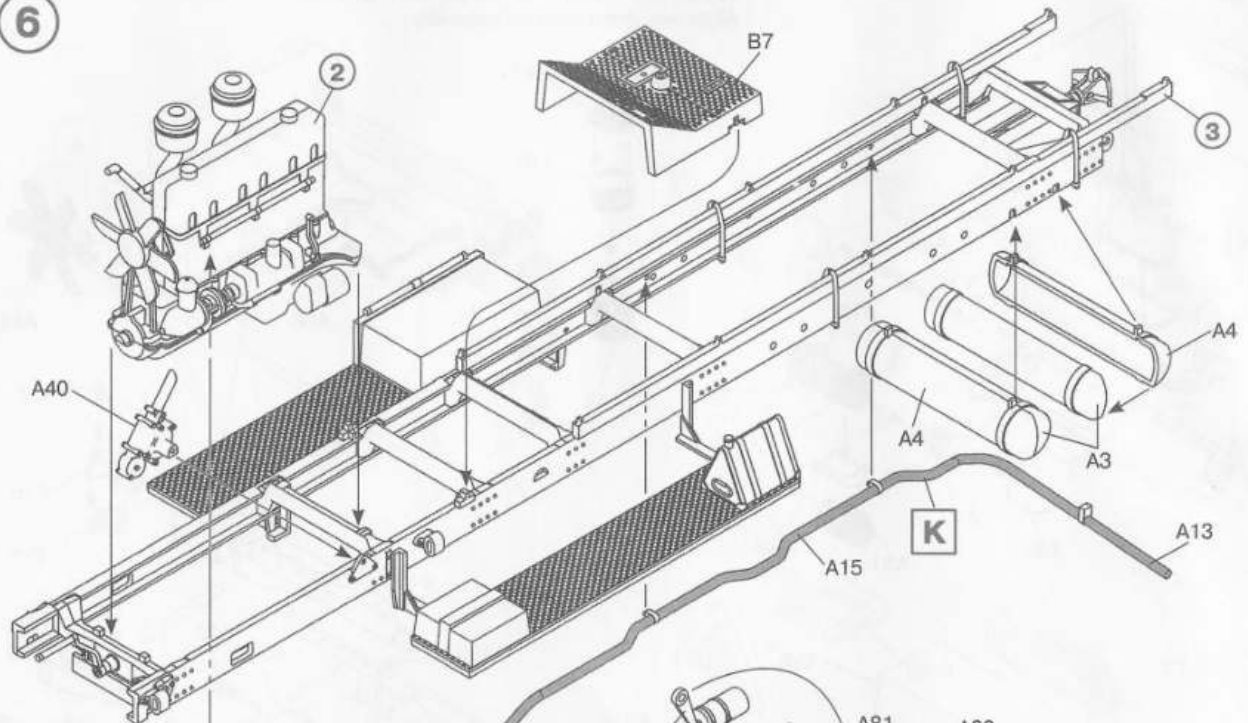
x4



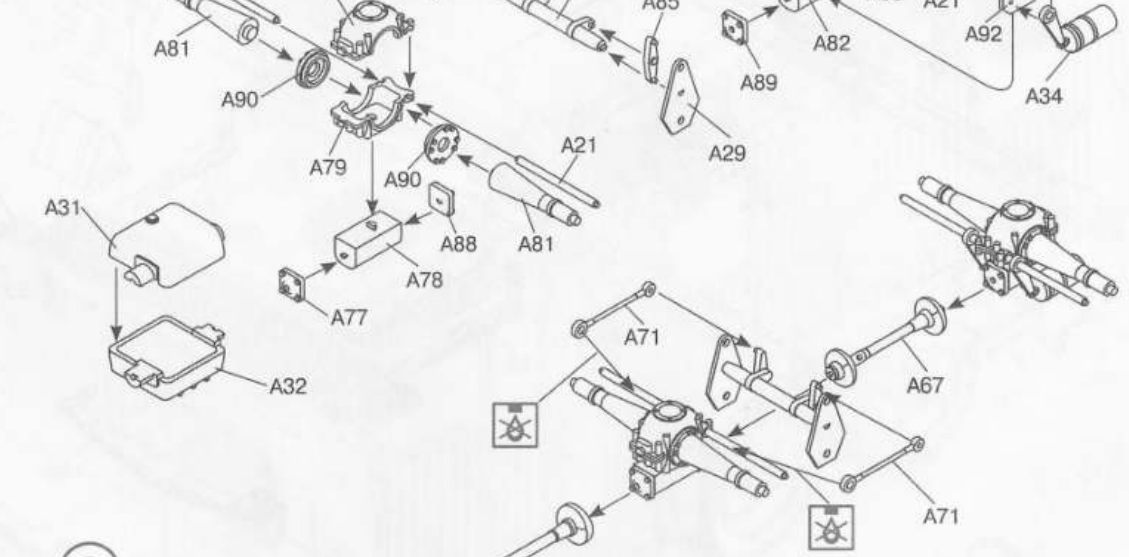
5



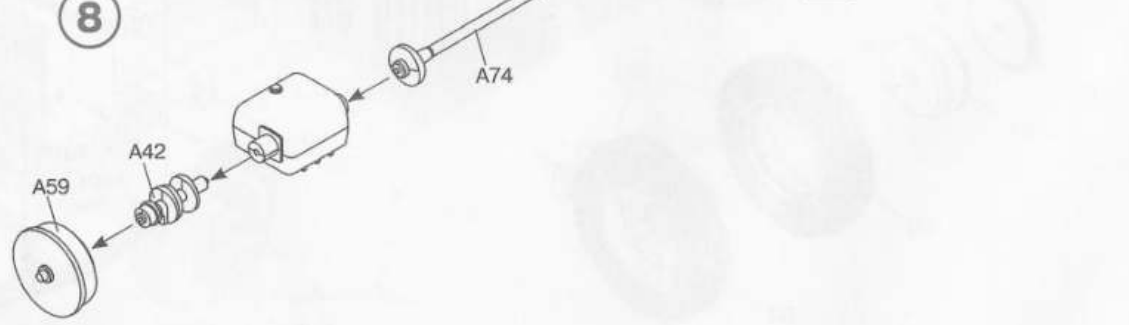
6



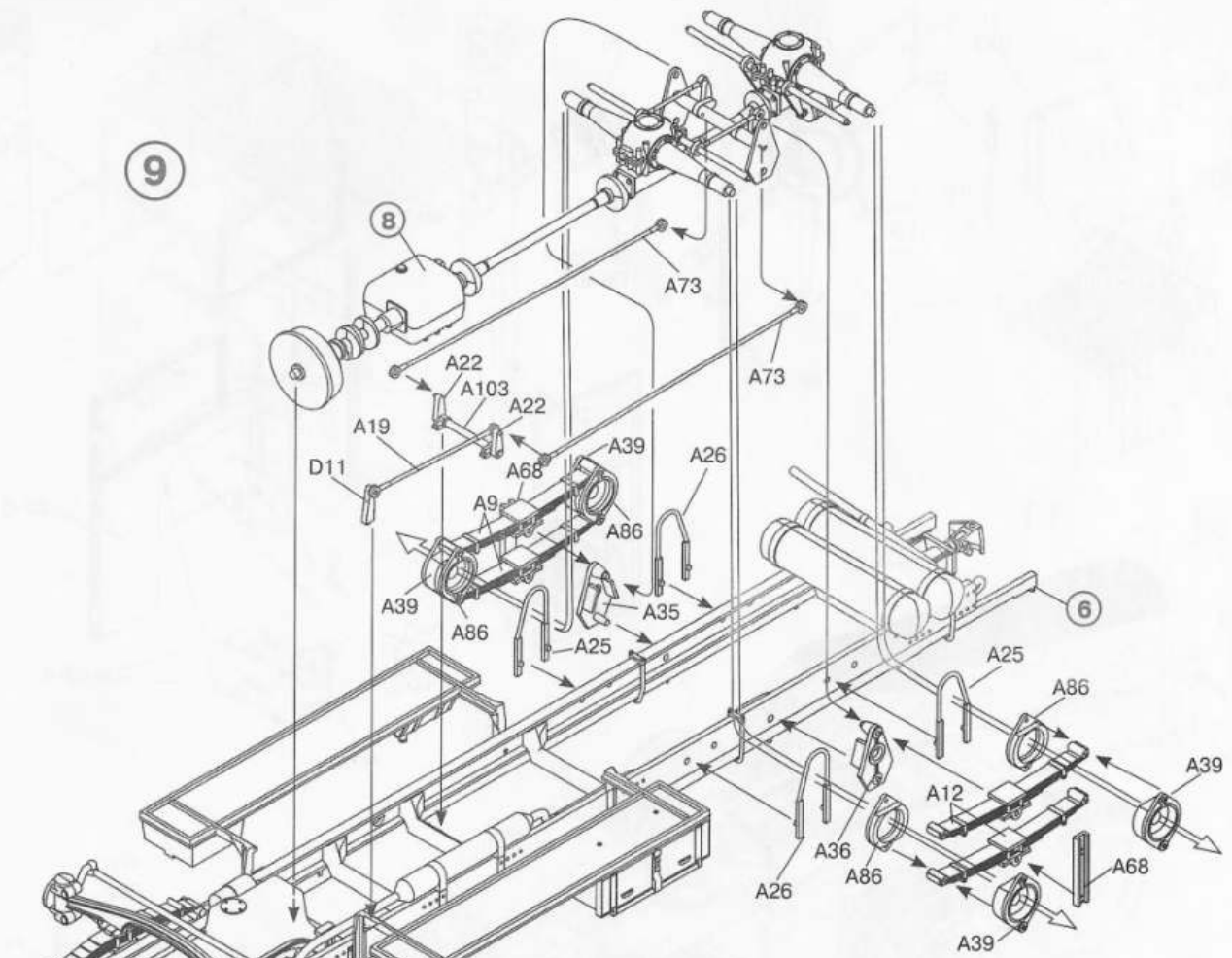
7



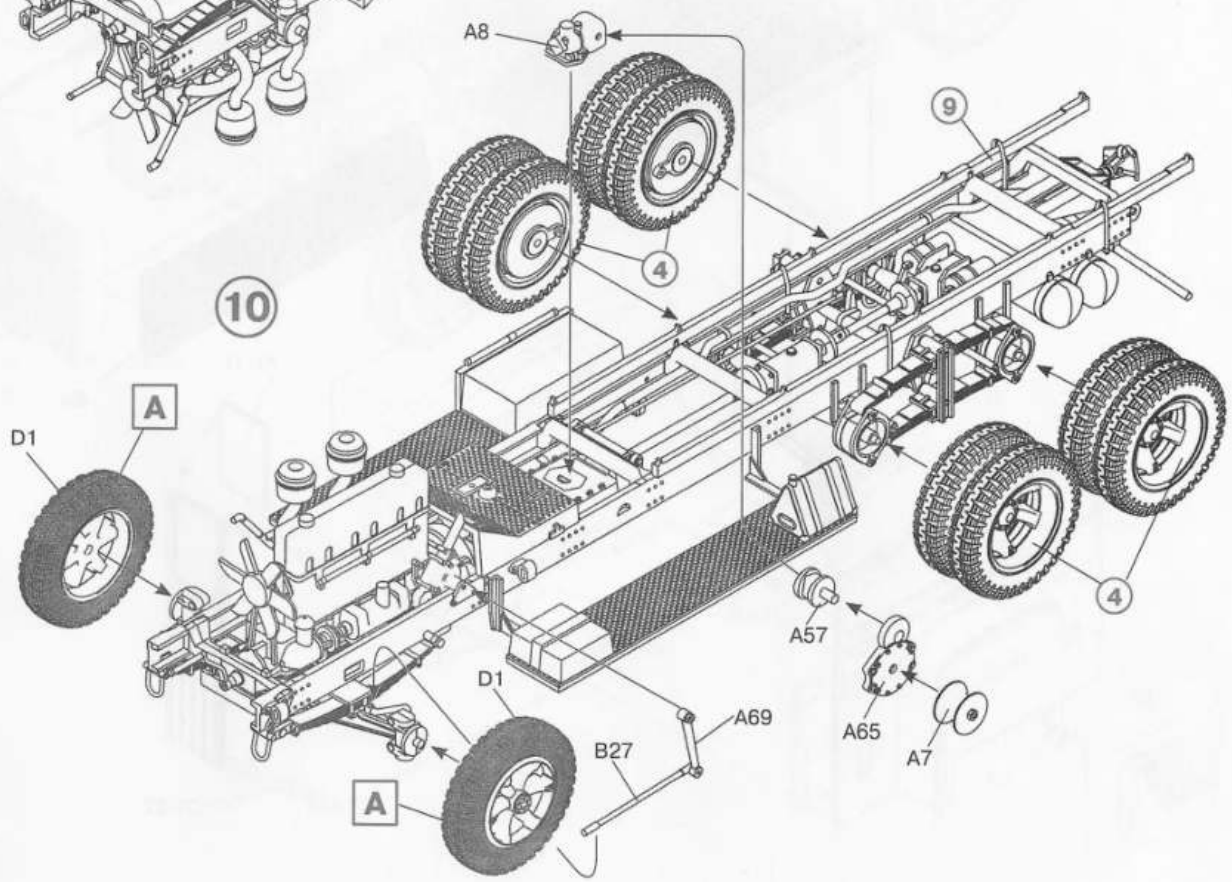
8

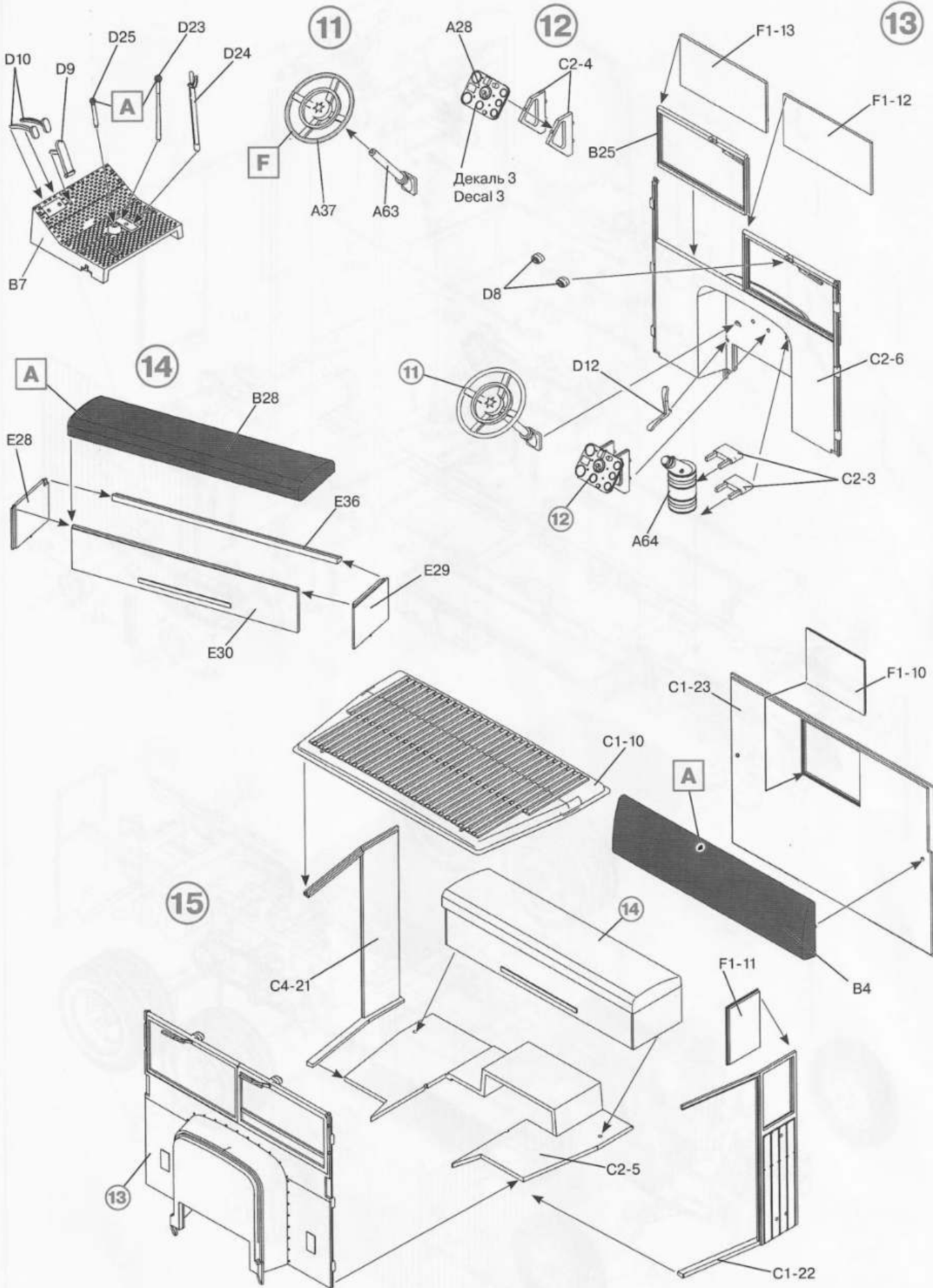


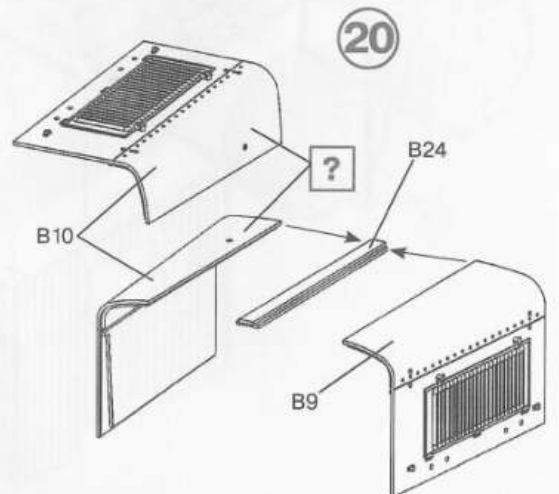
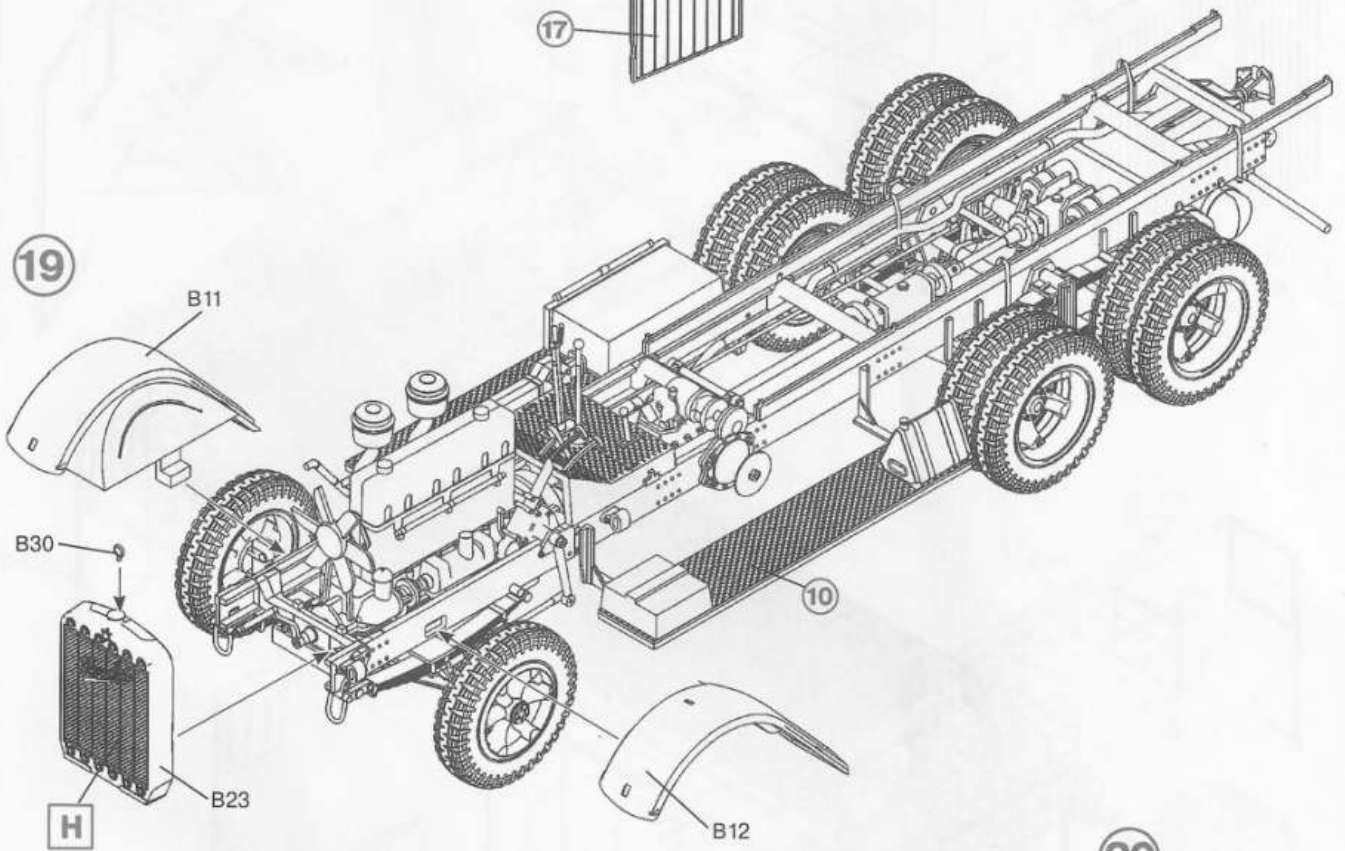
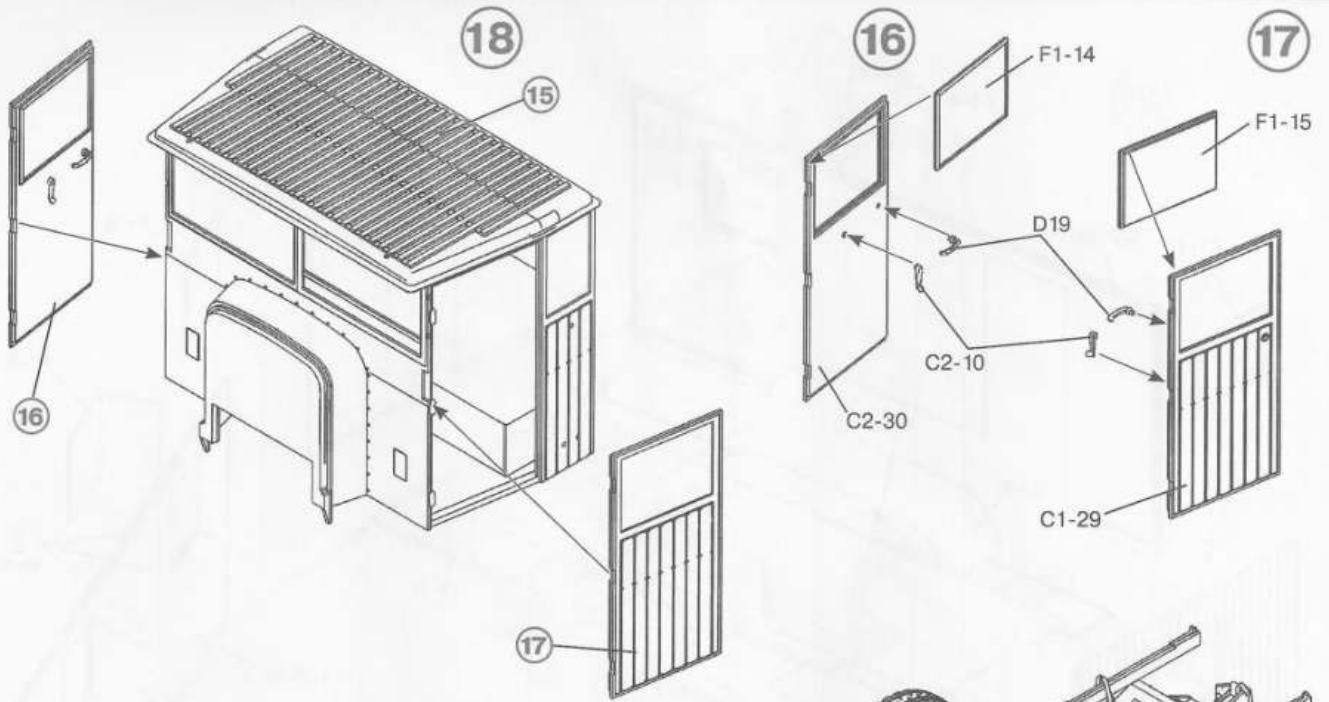
9

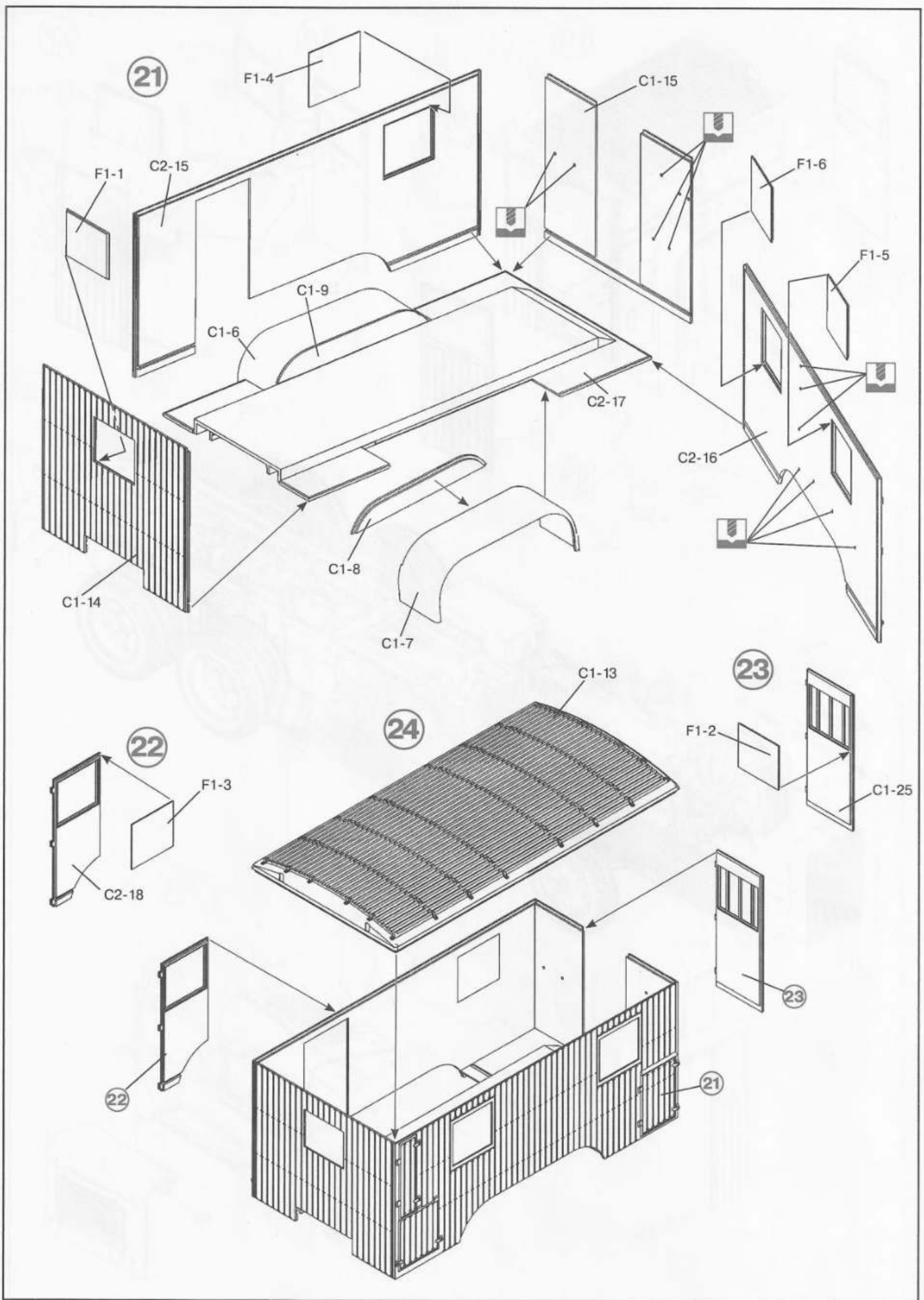


10

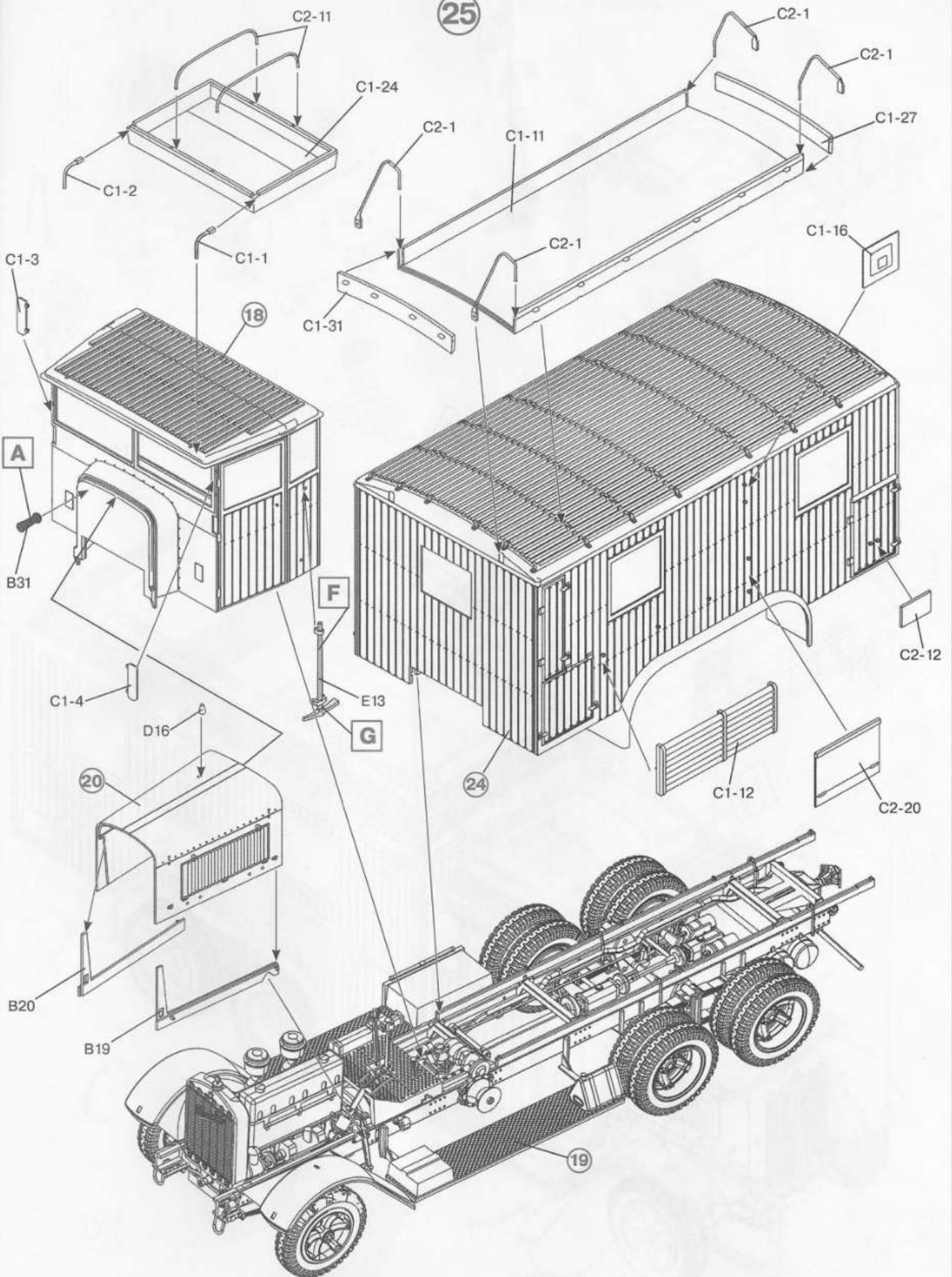


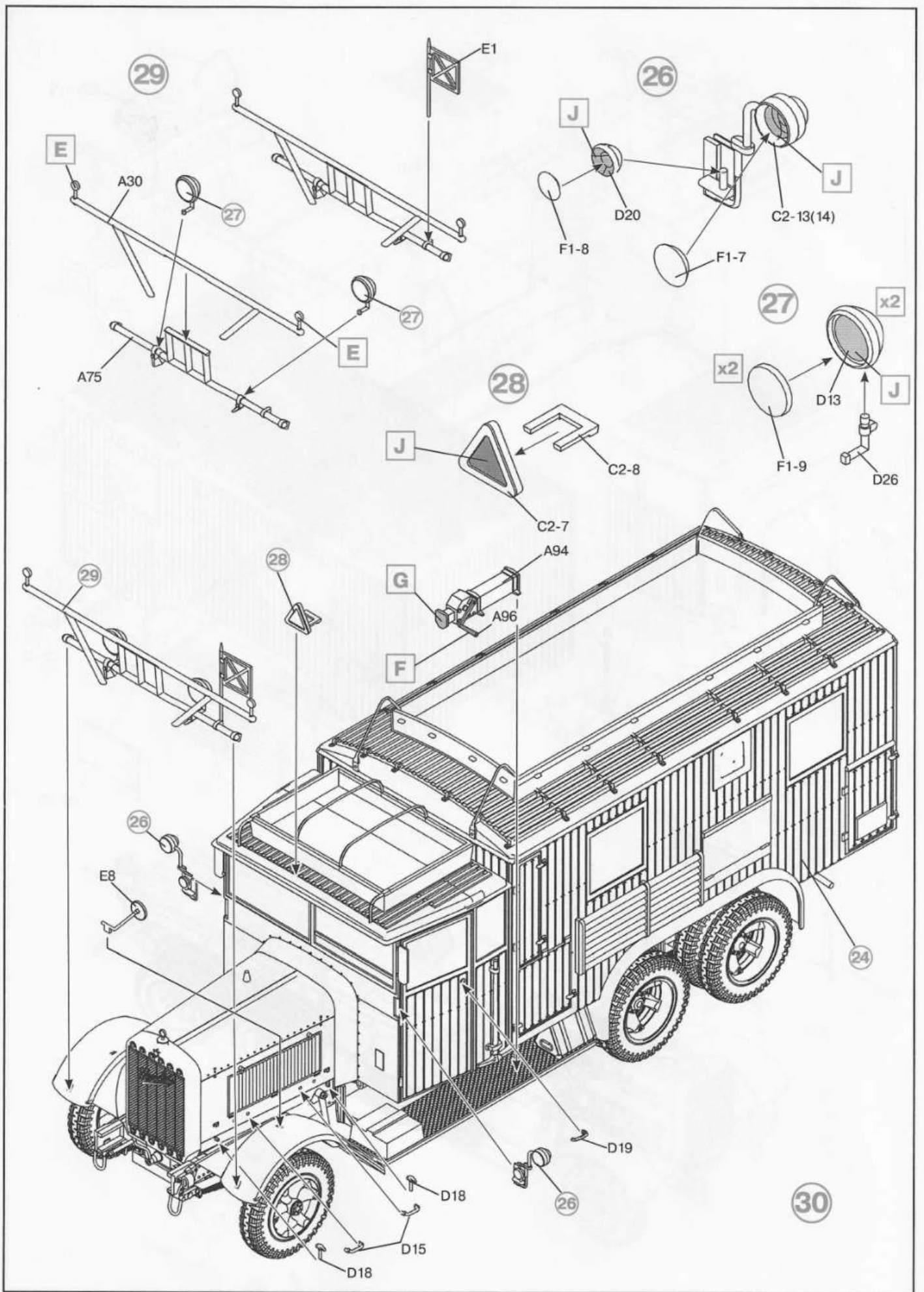




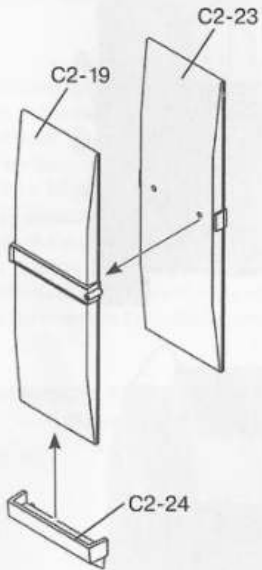


25

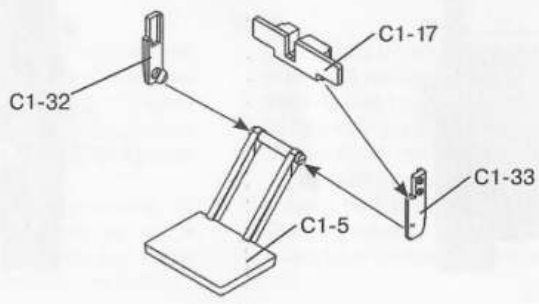




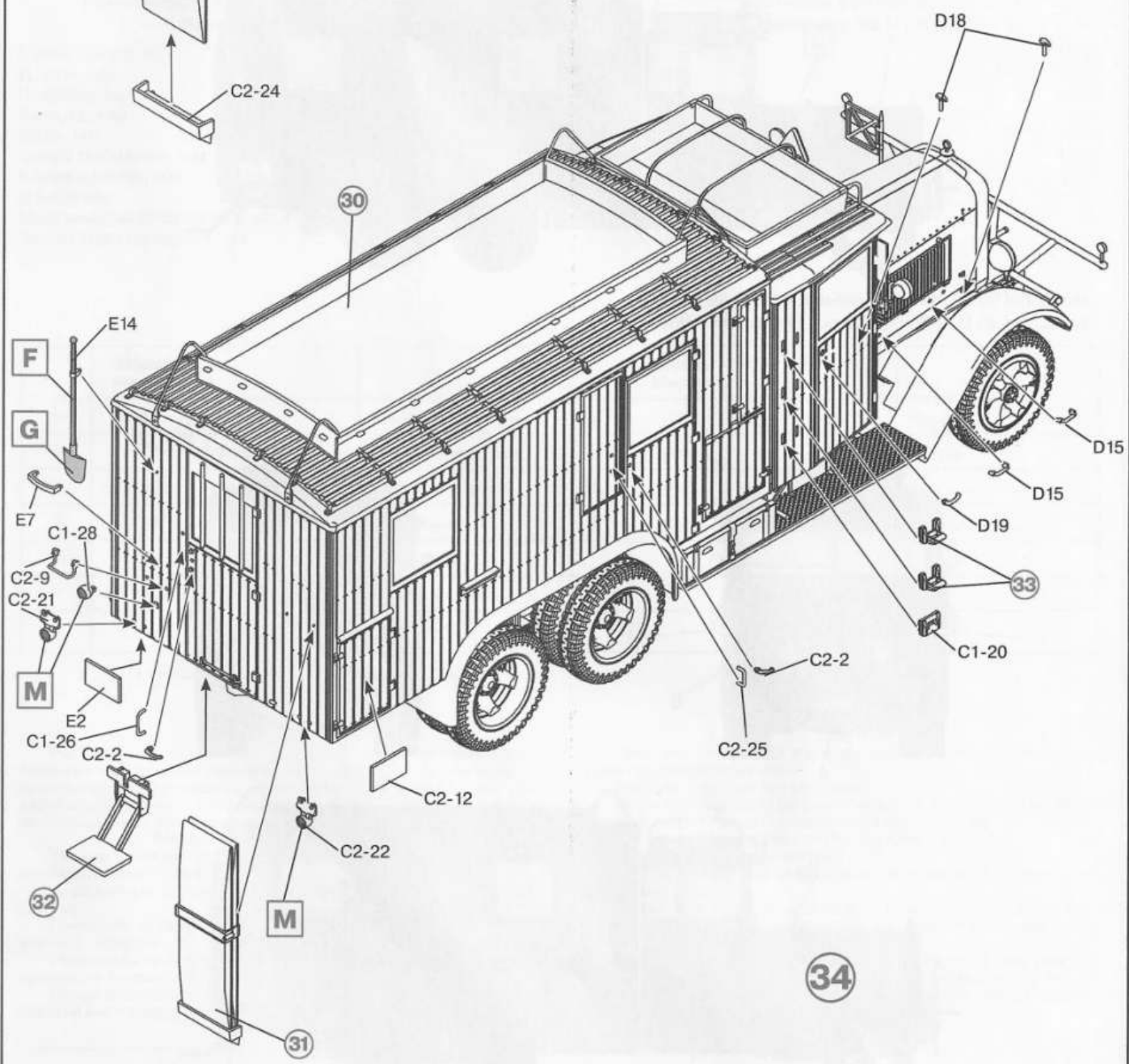
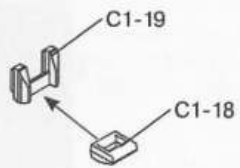
31

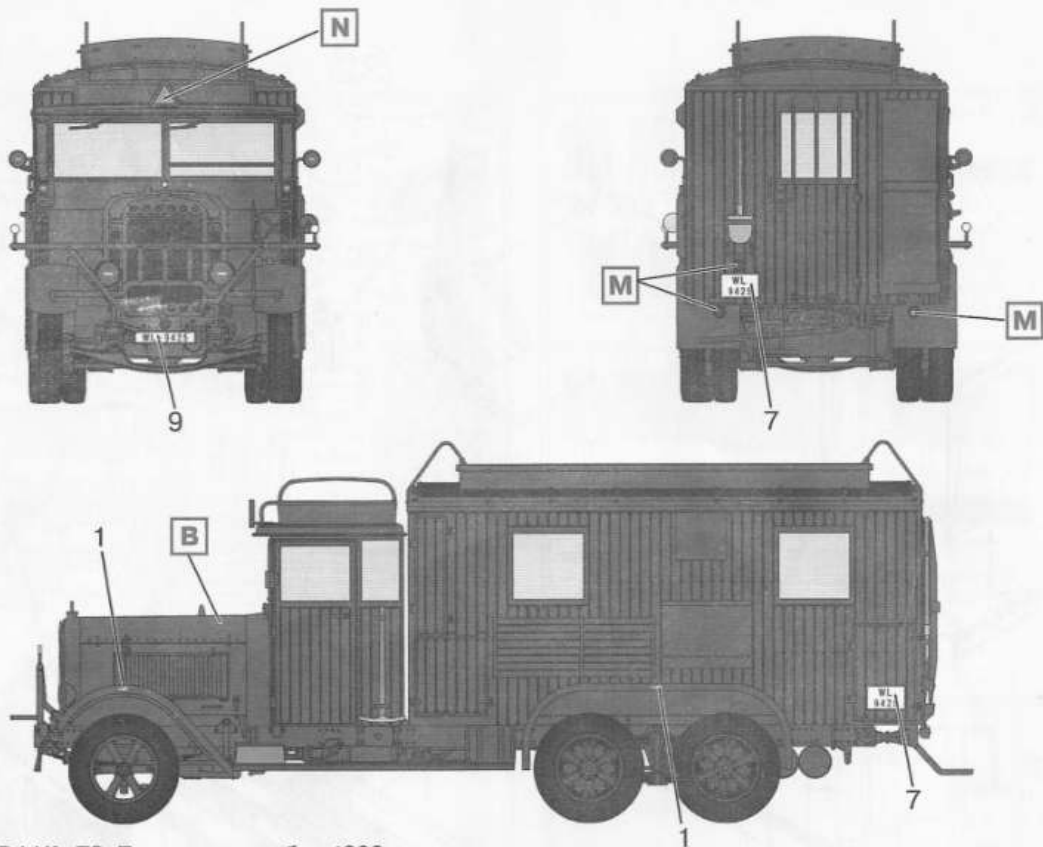


32

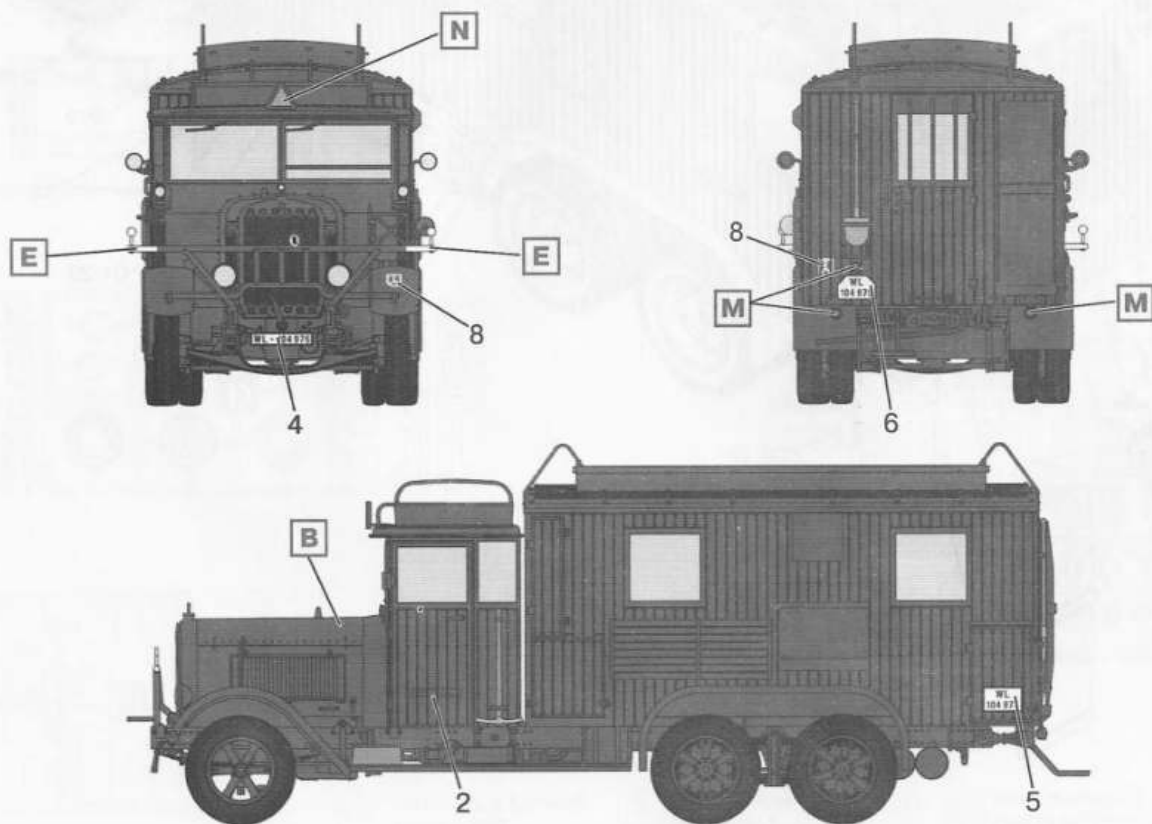


33 x2

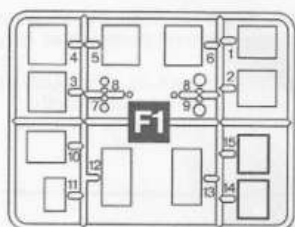
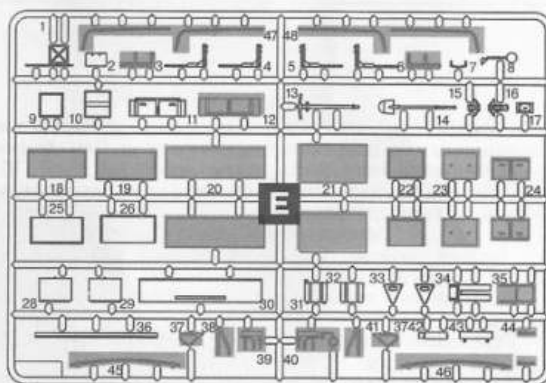
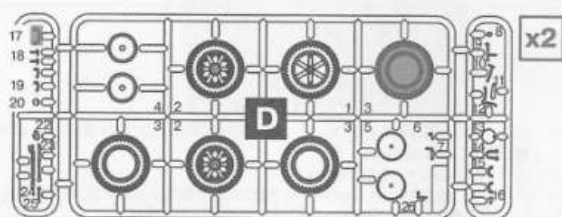
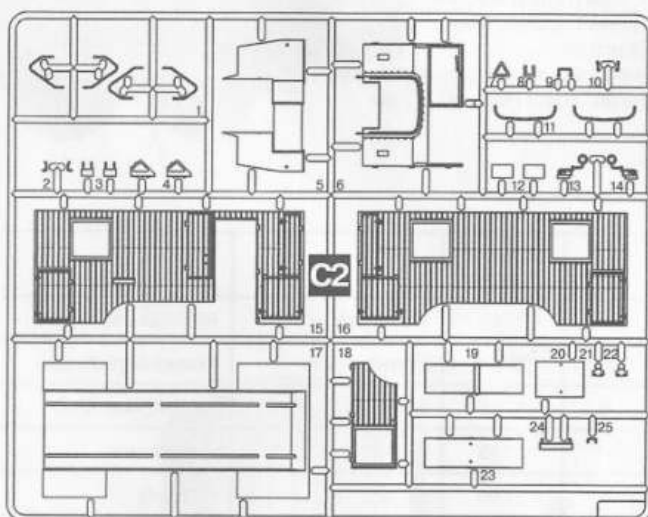
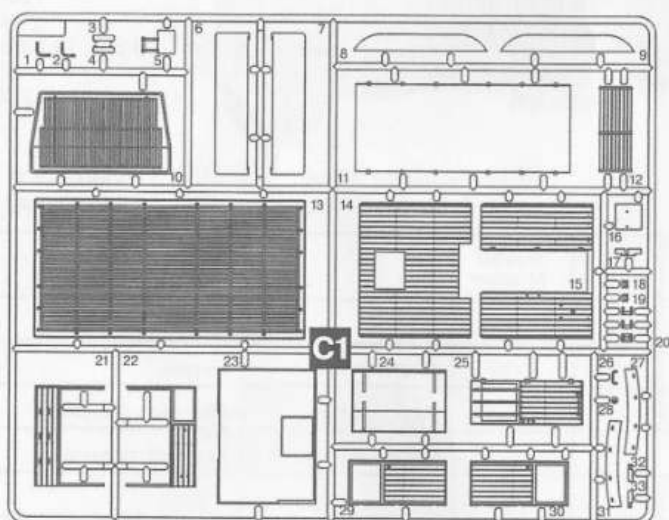
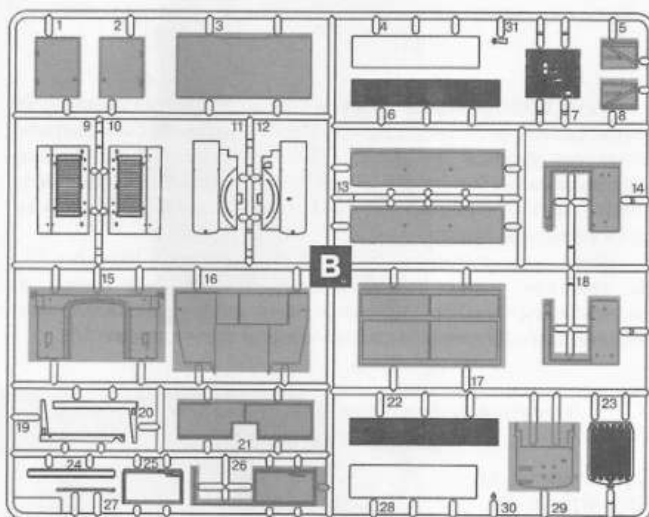
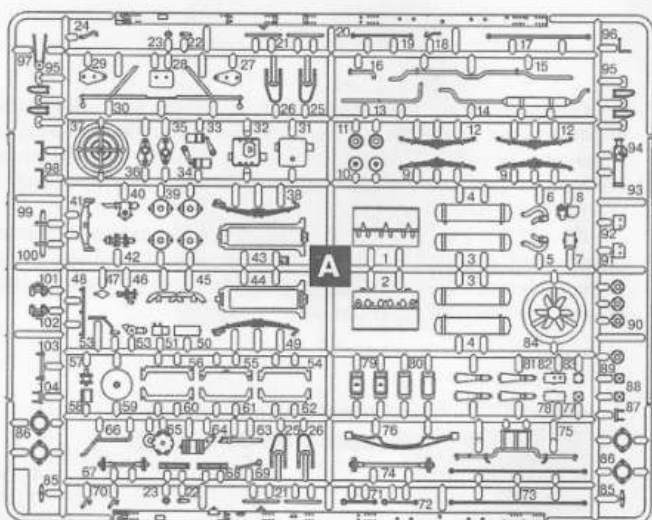




Henschel 33 D1 Kfz.72, Польша, сентябрь 1939 г.  
Henschel 33 D1 Kfz.72, Poland, September 1939





Henschel 33 D1 Kfz.72, Украина, сентябрь 1941 г.  
Henschel 33 D1 Kfz.72, Ukraine, September 1941




**x2** СДЕЛАТЬ 2 ДЕТАЛИ  
MAKE 2 PCS

 ПРОСВЕРЛИТЬ  
OPEN HOLE

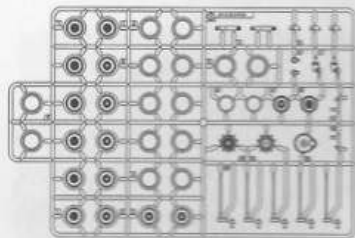
 ПРИ СБОРКЕ НЕ ИСПОЛЬЗУЕТСЯ  
PARTS NOT FOR USE

 НЕ КЛЕИТЬ  
DO NOT CEMENT

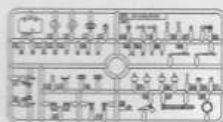
 ПРОИЗВОЛЬНЫЙ ВЫБОР  
OPTIONAL

# PARTS LIST 零件表

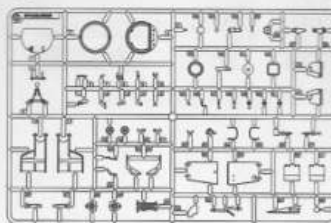
**A X2** AF 35109



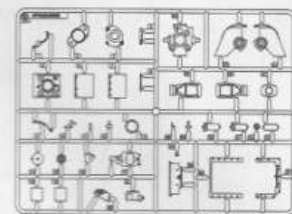
**B X2** AF 35109



**C X1** AF 35109



**D X1** AF 35109



**I X1** AF 35541



**N X1** AF 35109



**G X1** AF 35109



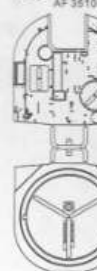
**K X1** AF 35109



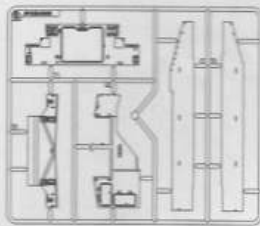
**M X1** AF 35109



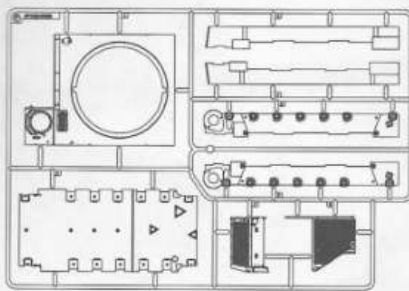
**O X1** AF 35109



**E X1** AF 35109



**F X1** AF 35109



**H X1** AF 35109



**L X1** AF 35109



**J X2** AF 35109



**Y X1** AF 35246



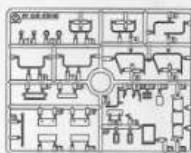
**X X1** AF 35246



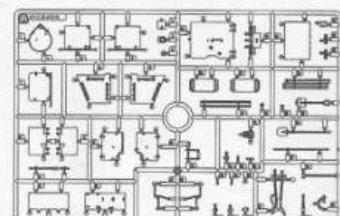
**R X1** AF 35109



**P X2** AF 35109



**Q X1** AF 35109



限臺灣地區使用 For Taiwanese use only!



## Instructions:

If for some reason, you are not fully satisfied or have questions concerning our product; Please use the form provide, and send it to our nearest representative or mail it directly to our office.

We will deal with that A.S.A.P.



## AF 35109 Parts Replacement Form

- |   |   |
|---|---|
| <input type="checkbox"/> AF 35109-A — NTS | <input type="checkbox"/> AF 35109-L — NTS |
| <input type="checkbox"/> AF 35109-B — NTS | <input type="checkbox"/> AF 35109-M — NTS |
| <input type="checkbox"/> AF 35109-C — NTS | <input type="checkbox"/> AF 35109-N — NTS |
| <input type="checkbox"/> AF 35109-D — NTS | <input type="checkbox"/> AF 35109-O — NTS |
| <input type="checkbox"/> AF 35109-E — NTS | <input type="checkbox"/> AF 35109-P — NTS |
| <input type="checkbox"/> AF 35109-F — NTS | <input type="checkbox"/> AF 35109-Q — NTS |
| <input type="checkbox"/> AF 35109-G — NTS | <input type="checkbox"/> AF 35109-R — NTS |
| <input type="checkbox"/> AF 35109-H — NTS | <input type="checkbox"/> AF 35246-X — NTS |
| <input type="checkbox"/> AF 35541-I — NTS | <input type="checkbox"/> AF 35246-Y — NTS |
| <input type="checkbox"/> AF 35109-J — NTS |   |
| <input type="checkbox"/> AF 35109-K — NTS |   |

Reason for replacement:  Missing  
 Broken

Signature: \_\_\_\_\_

總代理戰厲企業客服部收本公司將儘速為您處理。  
請將本表與該部品相同金額之郵政匯票一同寄至。



## AF 35109 零件補充申請表

- |   |     |
|---|-----|
| <input type="checkbox"/> AF 35109-A — NTS | 300 |
| <input type="checkbox"/> AF 35109-B — NTS | 200 |
| <input type="checkbox"/> AF 35109-C — NTS | 200 |
| <input type="checkbox"/> AF 35109-D — NTS | 200 |
| <input type="checkbox"/> AF 35109-E — NTS | 180 |
| <input type="checkbox"/> AF 35109-F — NTS | 200 |
| <input type="checkbox"/> AF 35109-G — NTS | 120 |
| <input type="checkbox"/> AF 35109-H — NTS | 100 |
| <input type="checkbox"/> AF 35541-I — NTS | 80  |
| <input type="checkbox"/> AF 35109-J — NTS | 280 |
| <input type="checkbox"/> AF 35109-K — NTS | 120 |
| <input type="checkbox"/> AF 35109-L — NTS | 60  |
| <input type="checkbox"/> AF 35109-M — NTS | 280 |
| <input type="checkbox"/> AF 35109-N — NTS | 60  |
| <input type="checkbox"/> AF 35109-O — NTS | 180 |
| <input type="checkbox"/> AF 35109-P — NTS | 220 |
| <input type="checkbox"/> AF 35109-Q — NTS | 200 |
| <input type="checkbox"/> AF 35109-R — NTS | 160 |
| <input type="checkbox"/> AF 35246-X — NTS | 180 |
| <input type="checkbox"/> AF 35246-Y — NTS | 150 |

+郵寄費 — NTS 80  
(請填)總計NTS \_\_\_\_\_

零件補充原因:(請於打√)  
原包裝即遺失或毀損,  
製作途中遺失或毀損,  
其他原因 \_\_\_\_\_

申請人  
姓名 地址 電話