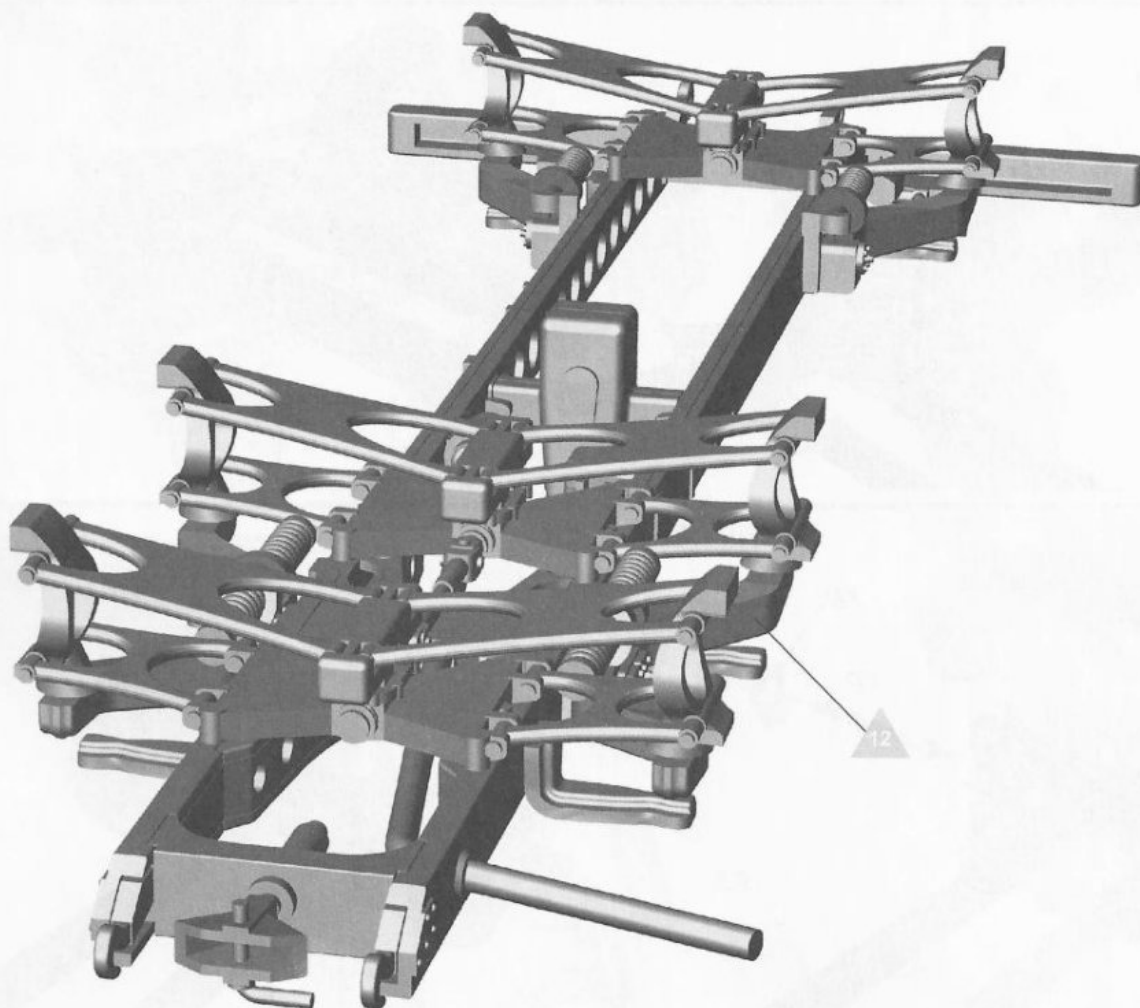
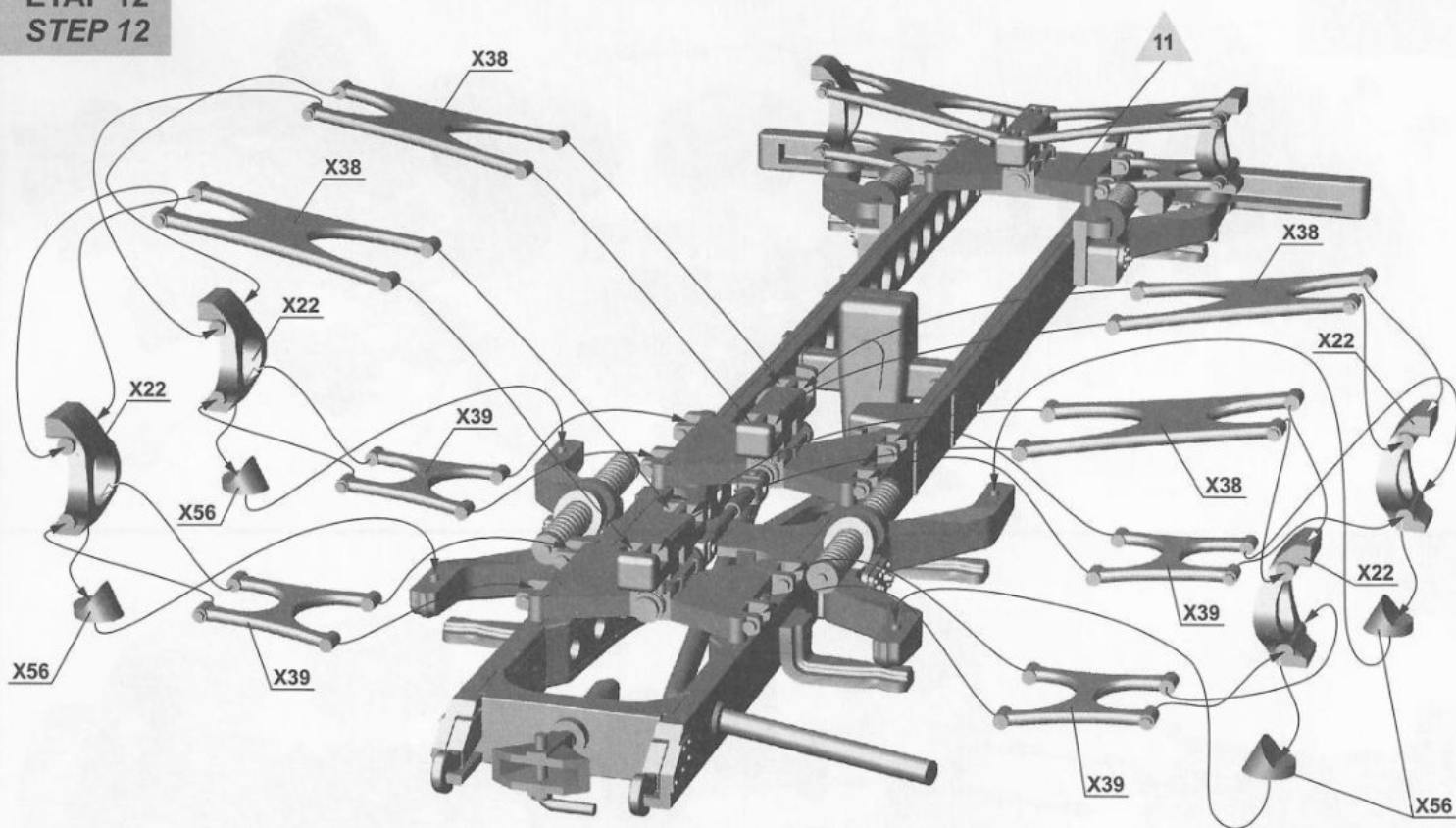
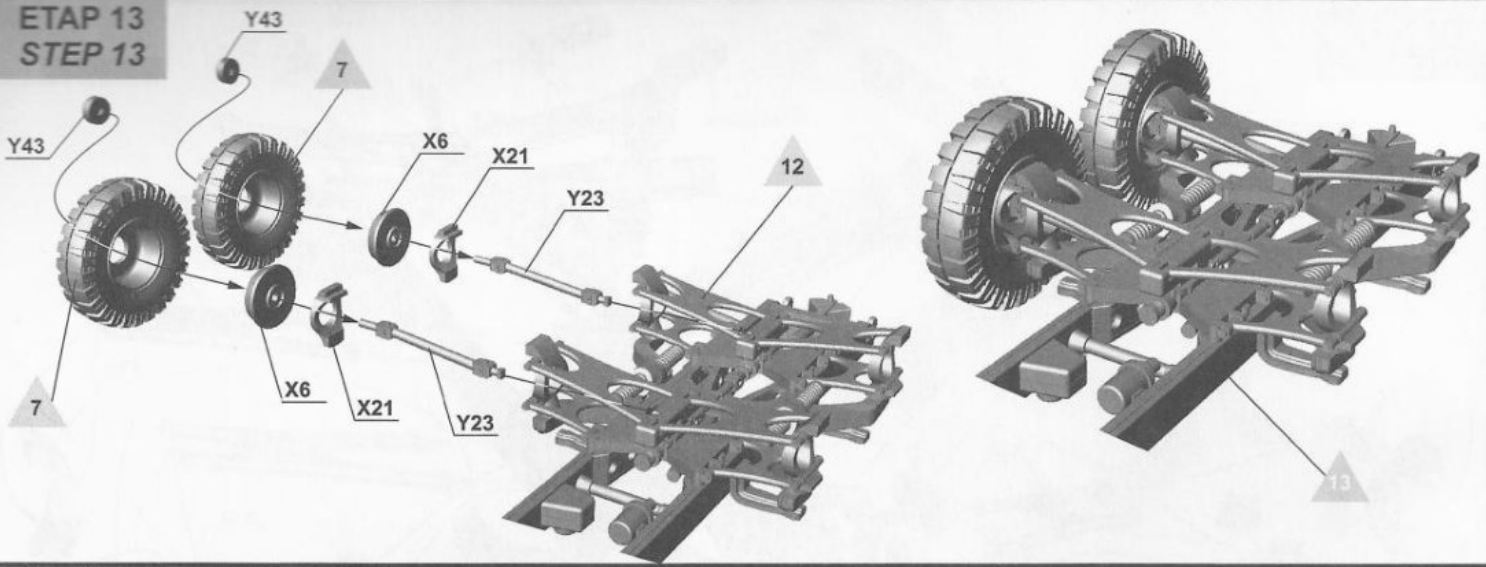


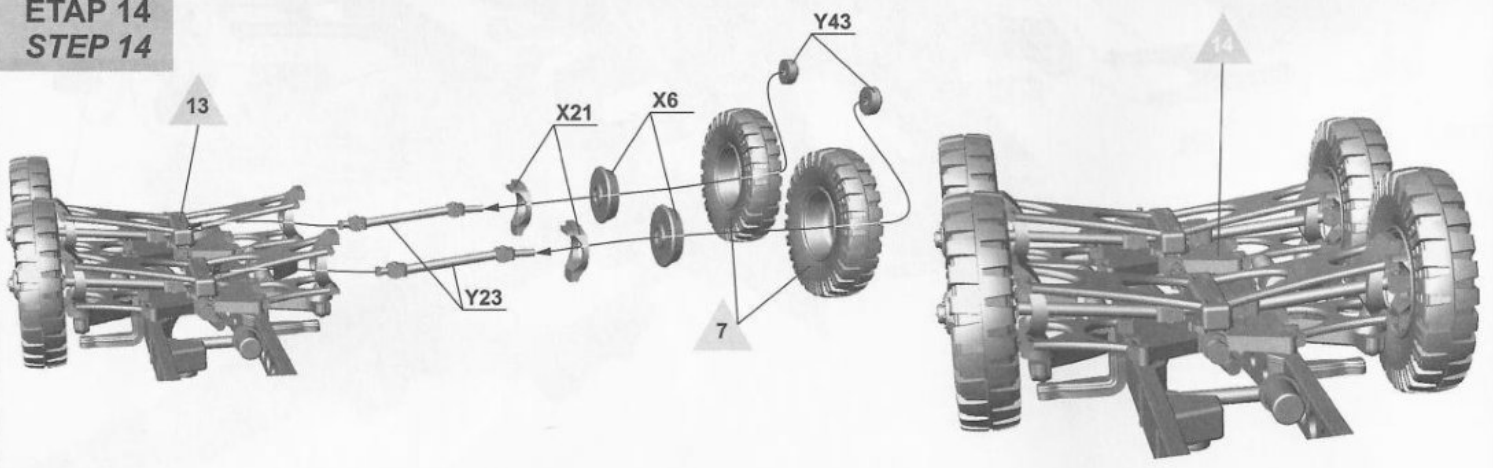
ETAP 12  
STEP 12



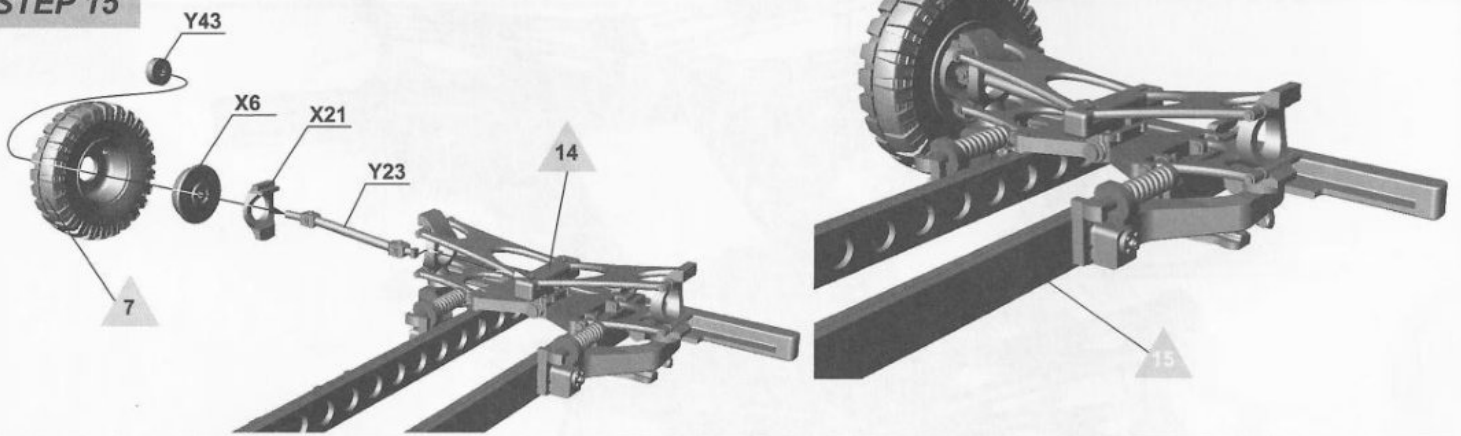
**ETAP 13  
STEP 13**



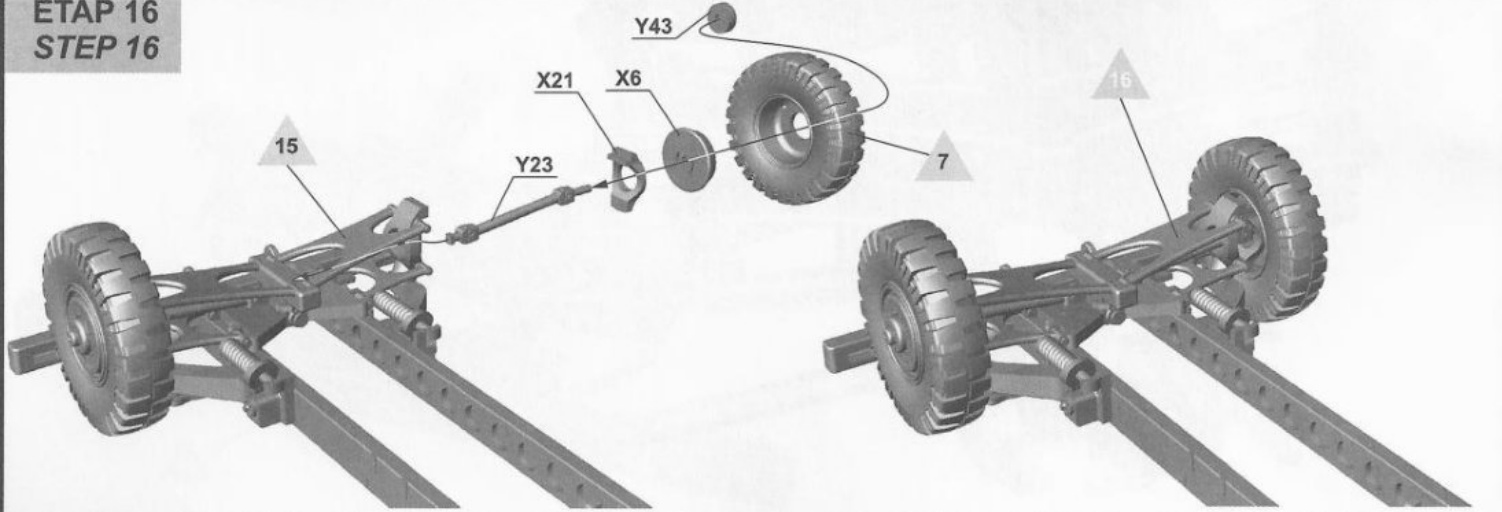
**ETAP 14  
STEP 14**



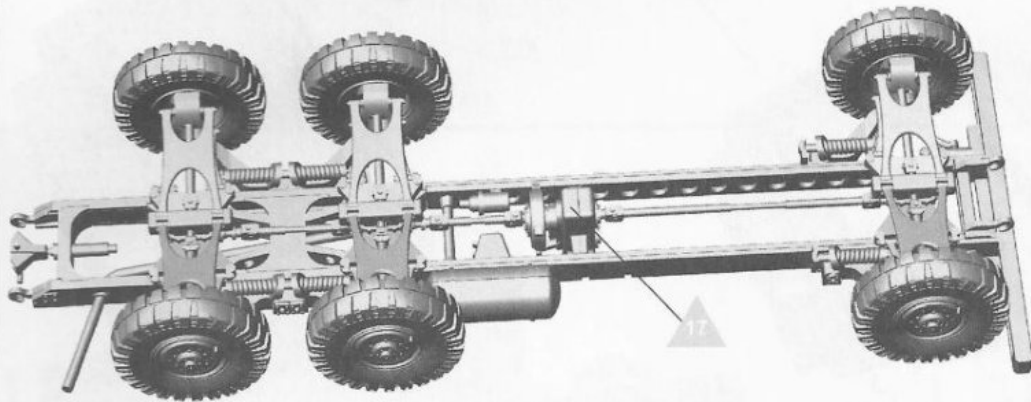
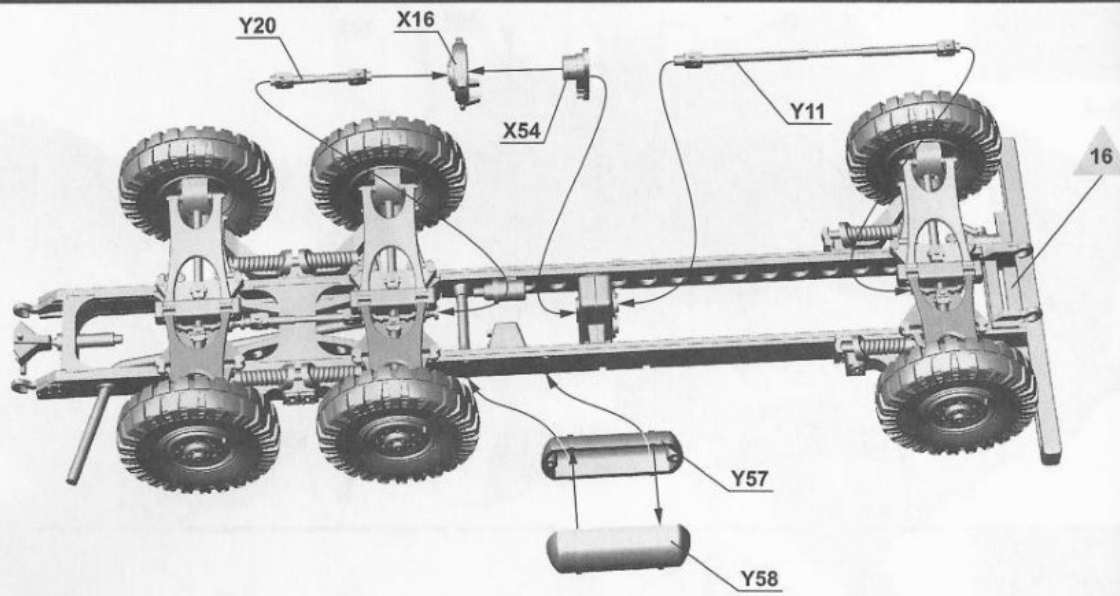
**ETAP 15  
STEP 15**



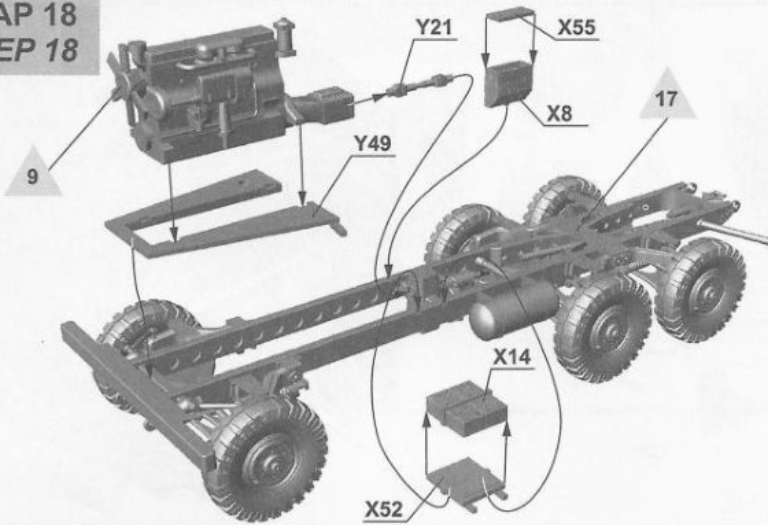
**ETAP 16  
STEP 16**



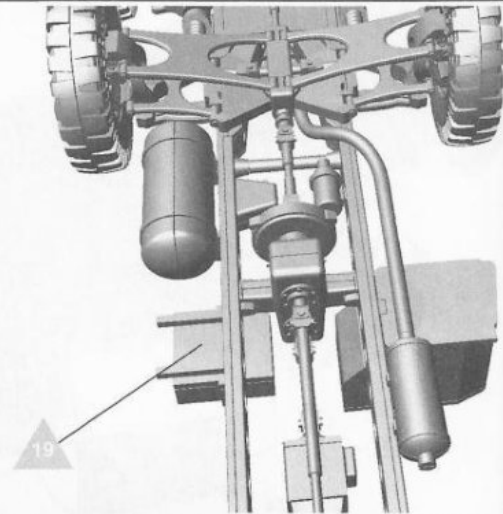
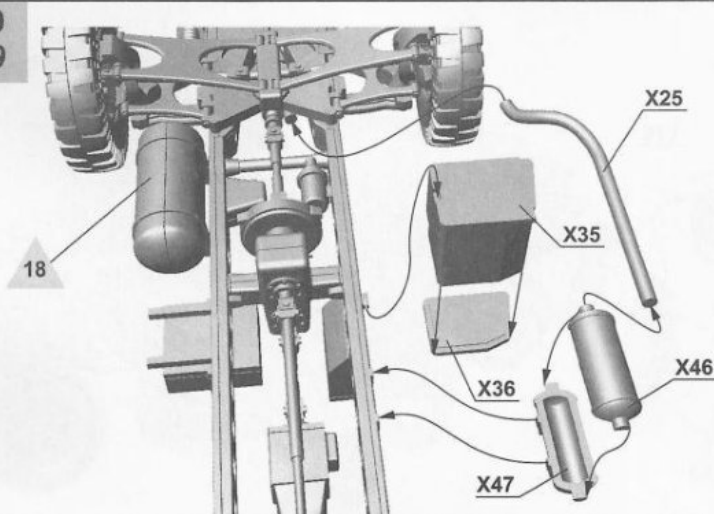
ETAP 17  
STEP 17



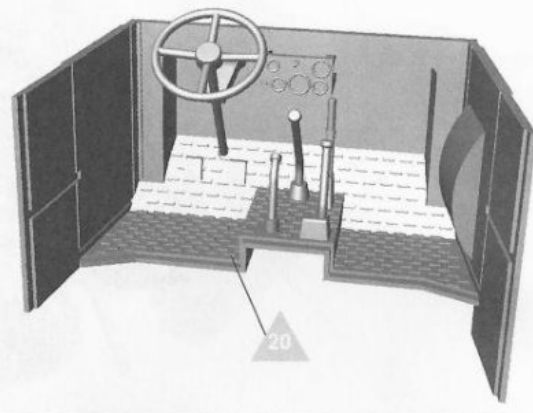
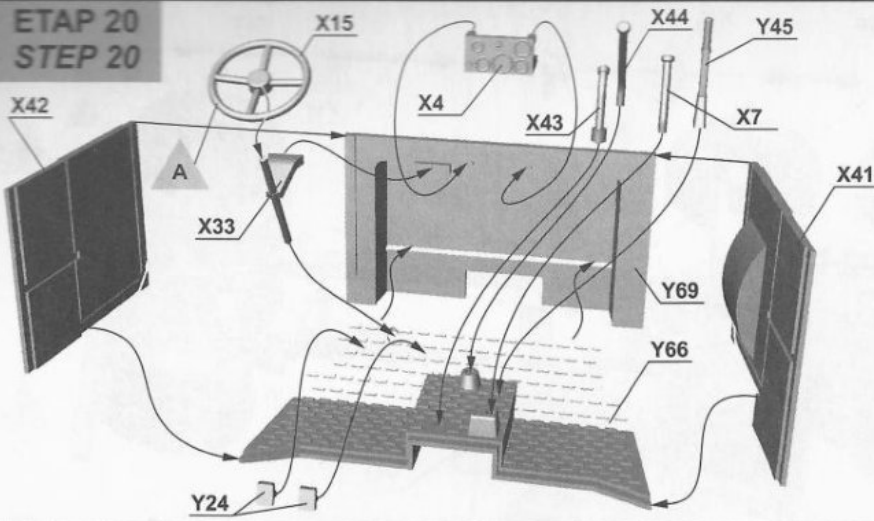
ETAP 18  
STEP 18



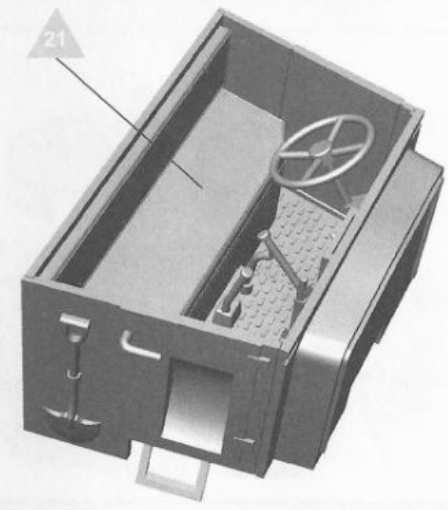
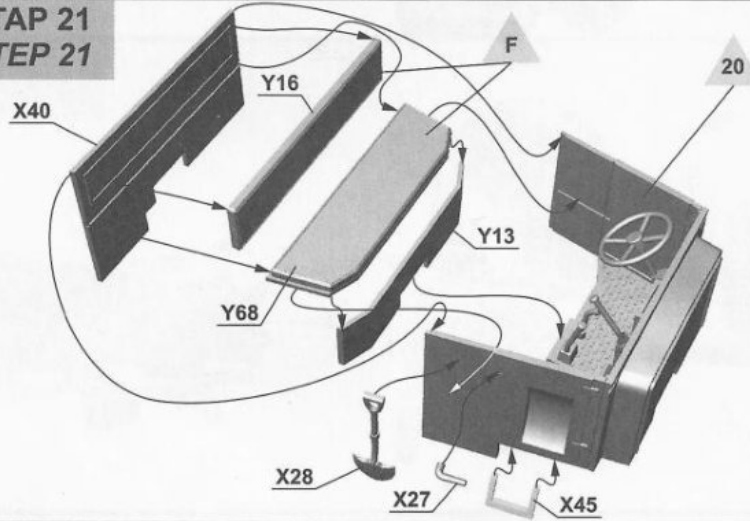
ETAP 19  
STEP 19



**ETAP 20  
STEP 20**

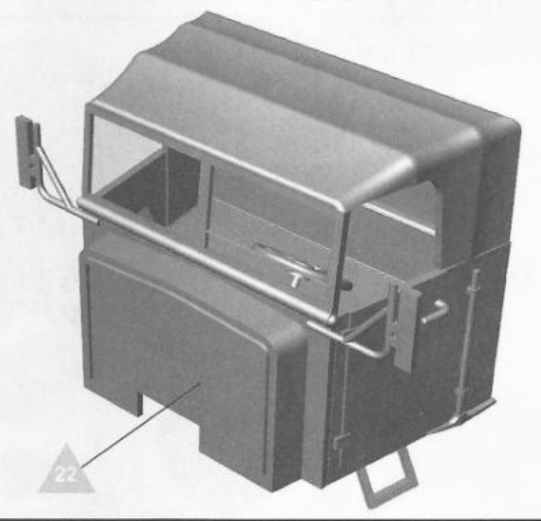
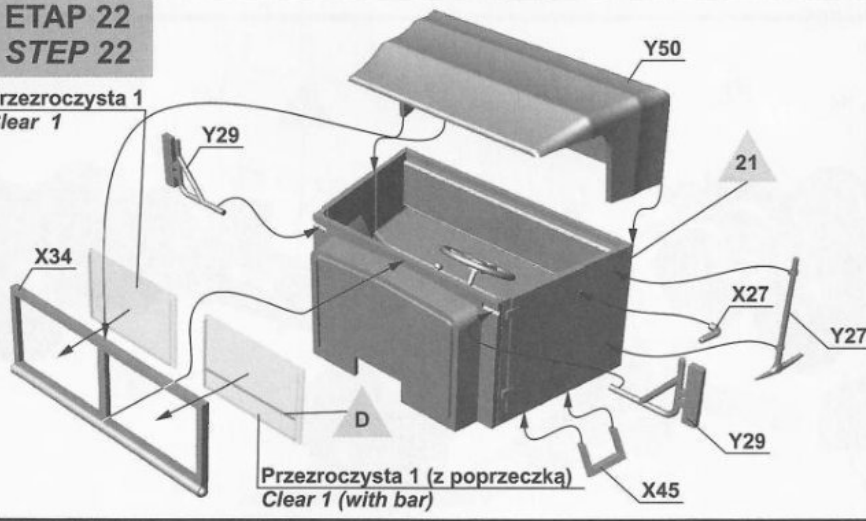


**ETAP 21  
STEP 21**

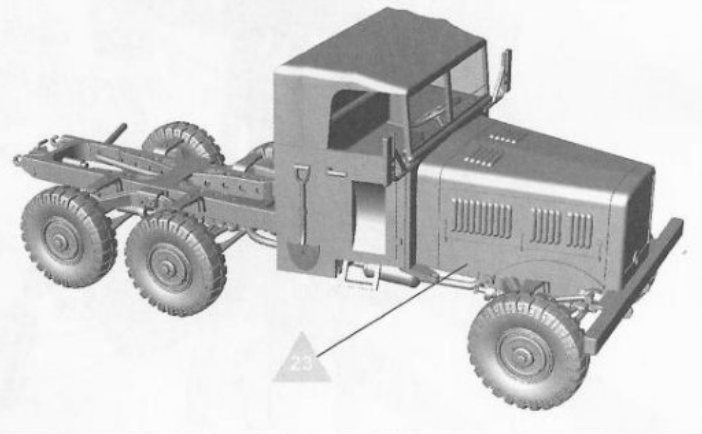
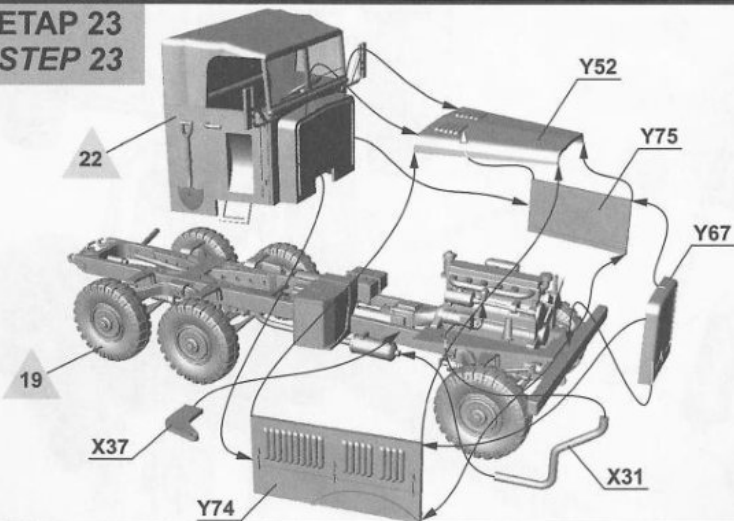


**ETAP 22  
STEP 22**

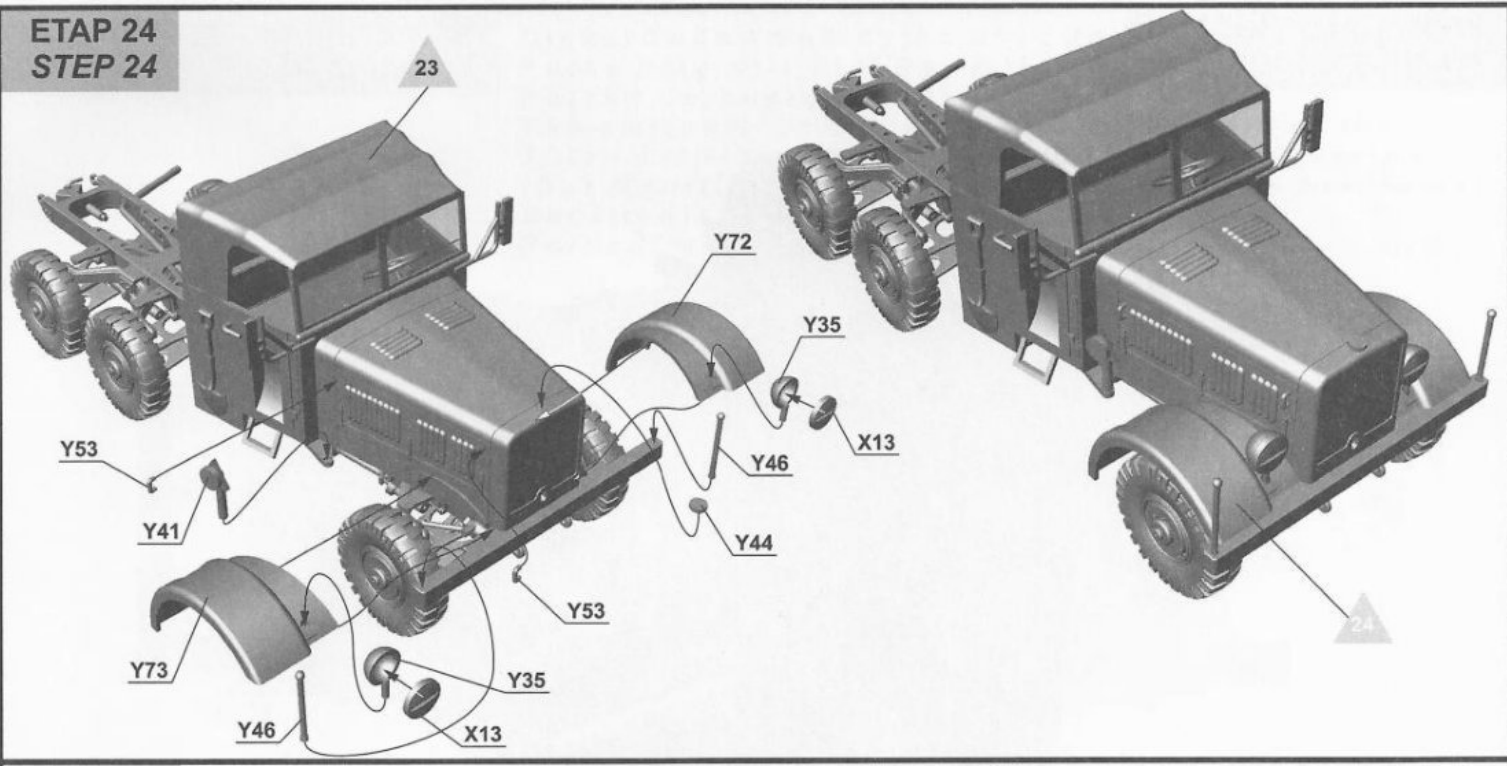
Przezroczysta 1  
Clear 1



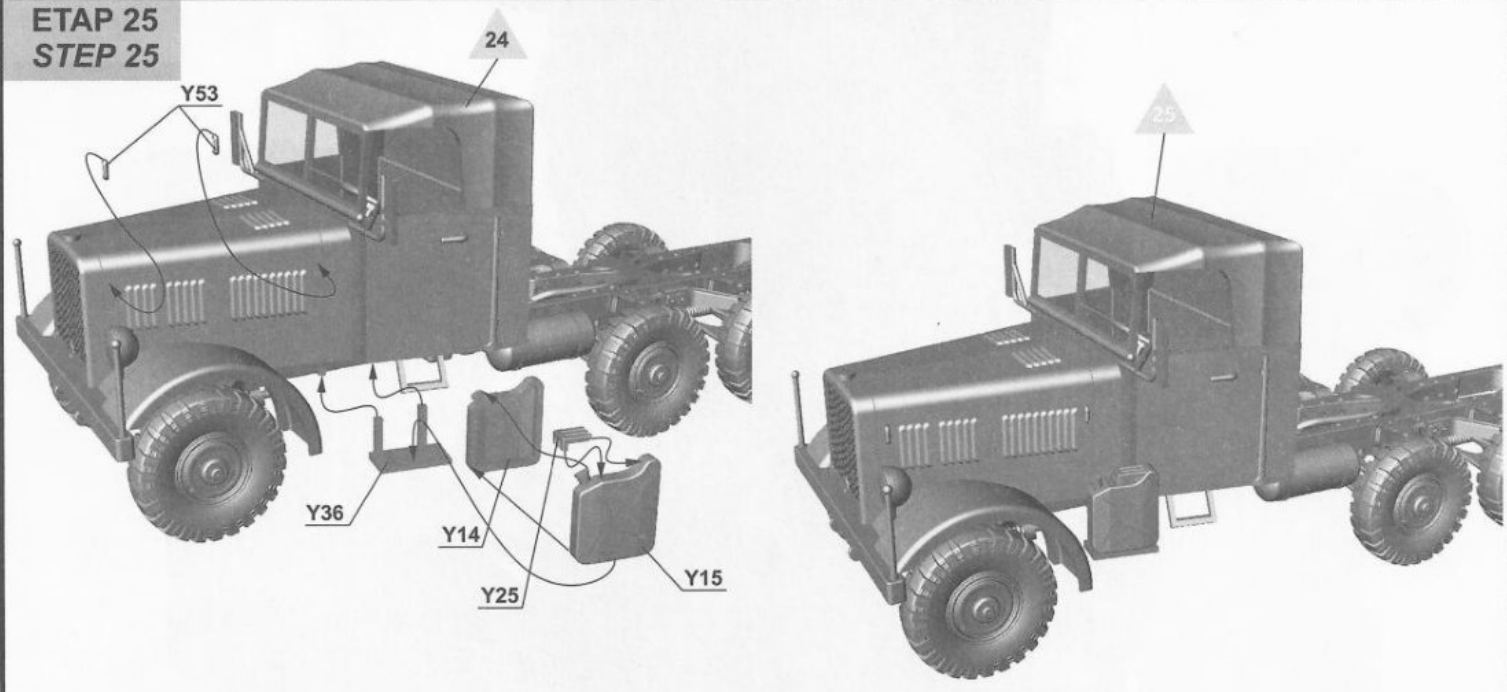
**ETAP 23  
STEP 23**



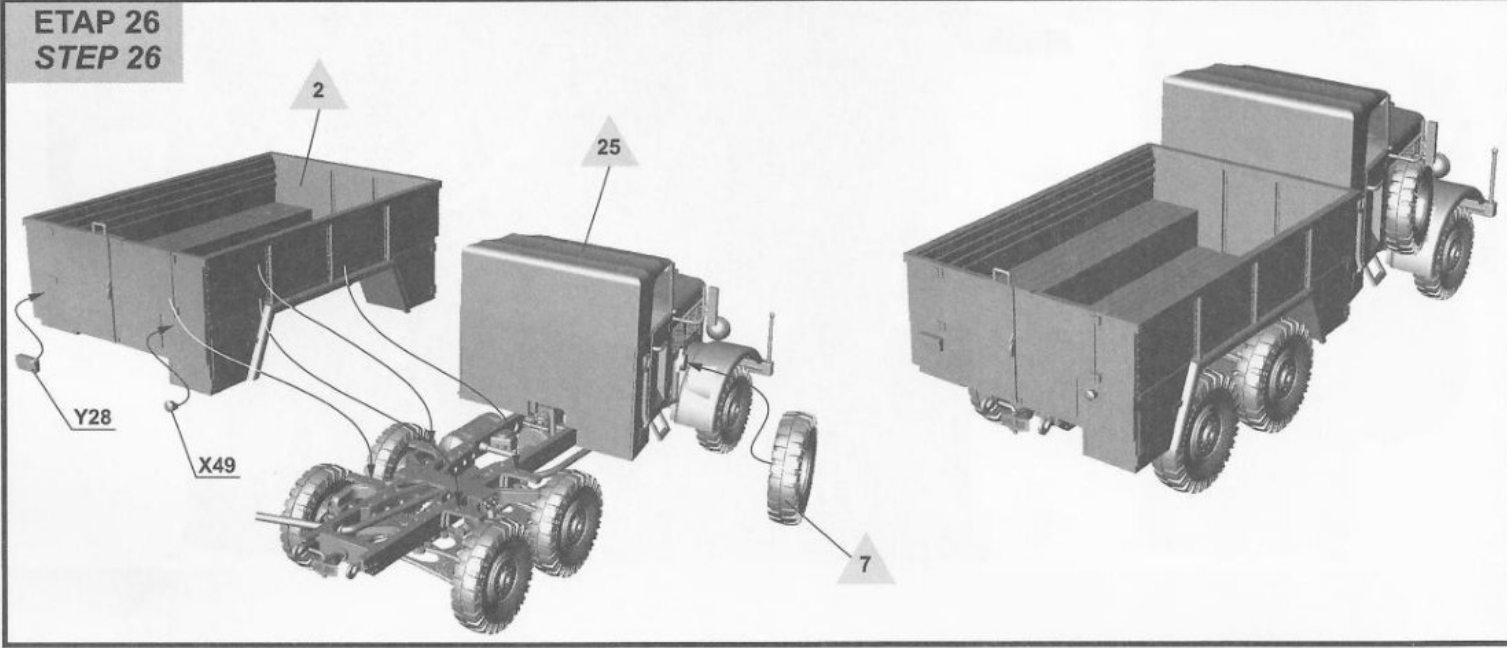
ETAP 24  
STEP 24



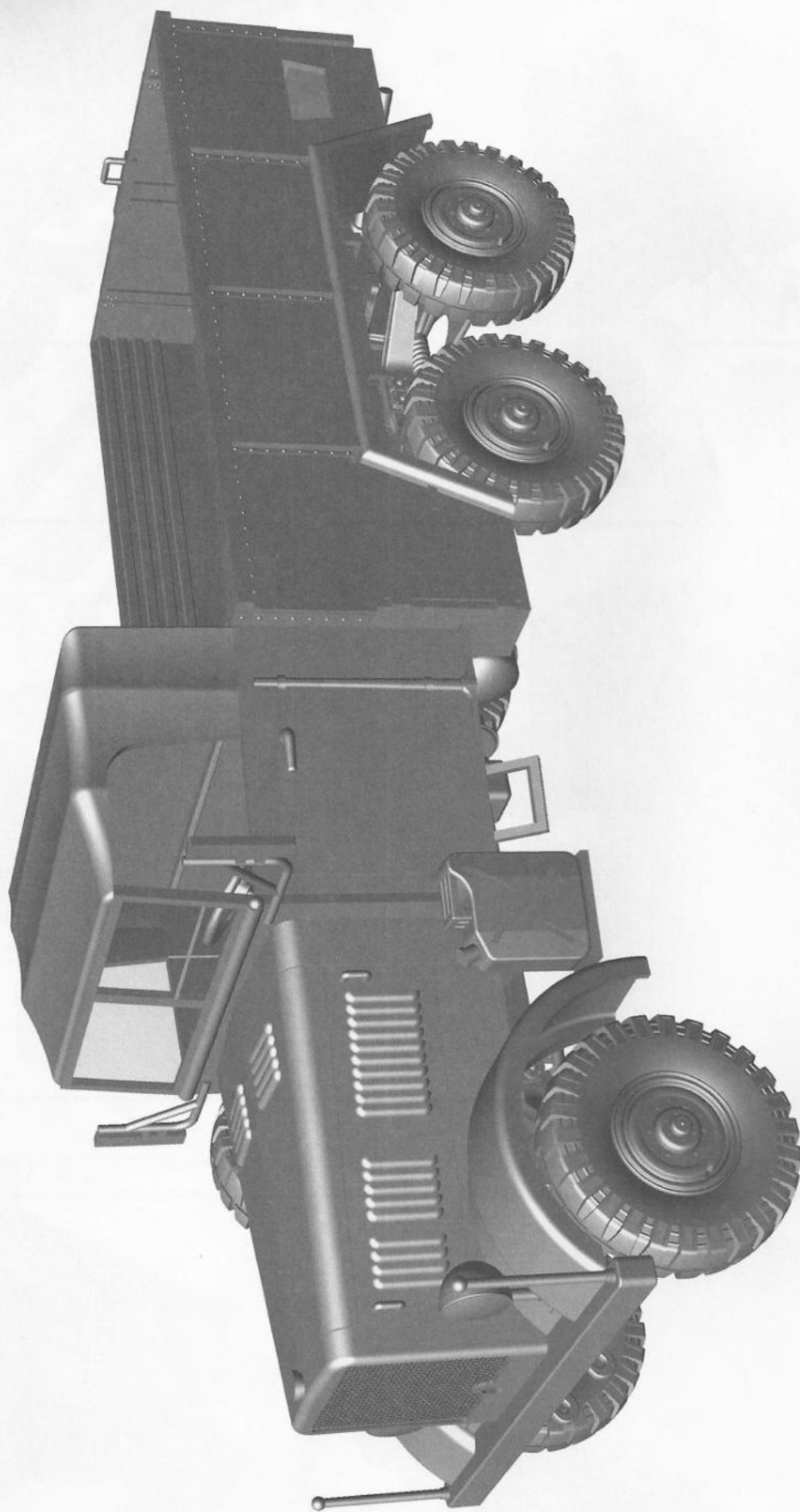
ETAP 25  
STEP 25



ETAP 26  
STEP 26



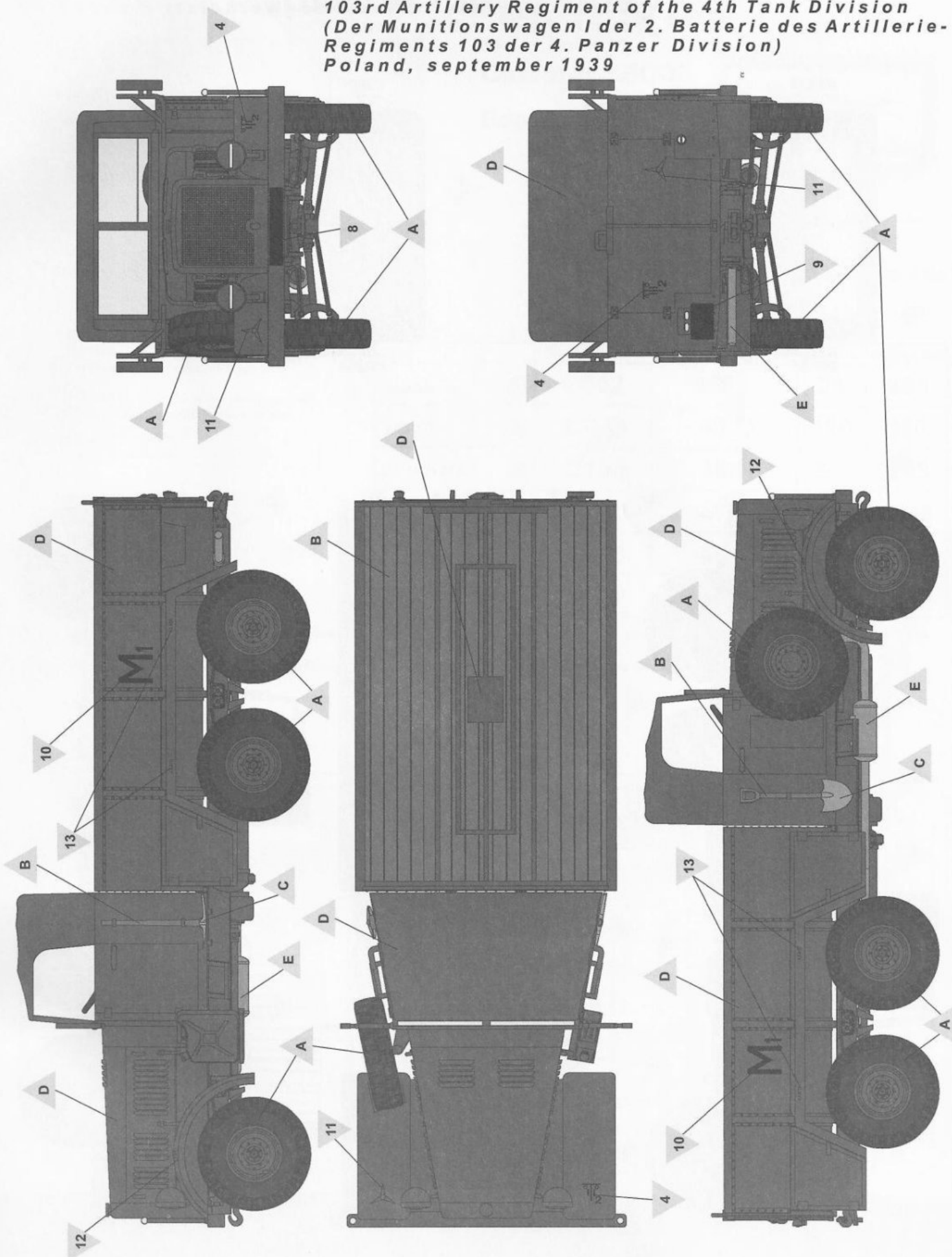
WYKONANY MODEL  
FINISHED MODEL



**MALOWANIE I KALKOMANIE**  
**COLOURS AND DECALS**

Ciężarówka amunicyyjna nr 1 z 2giej baterii 103go  
Pułku Artylerii 4tej Dywizji Panczernej  
Polska, wrzesień 1939

*The ammunition truck no. 1 of 2nd battery of the  
103rd Artillery Regiment of the 4th Tank Division  
(Der Munitionswagen I der 2. Batterie des Artillerie-  
Regiments 103 der 4. Panzer Division)  
Poland, september 1939*



Einheitsdiesel z Kompanii Remontowej 7ej Dywizji  
Pancernej  
Francja, 1940  
*Einheitsdiesel from Workshop Company of 7th Tank  
Division (Einheitsdiesel der Werkstatt-Kompanie  
der 7. Panzer-Division)*  
France, 1940

