

EINHEITSDIESEL Pritschenwagen (metal cargo body)



Cat. no. 35003

Scale 1/35



Project, design & artwork: Jarosław Leoniec
Research: IBG crew

Special thanks for his priceless help
for Mr. Henryk Herzik

1 Element złożony we wcześniejszym etapie
Element assembled in previous step

1 Element po złożeniu w aktualnym etapie
Element after assembly in actual step

? Wersja do wyboru
Version to choose

1 Kalkomania
Decal

A Kolor farby
Paint colour

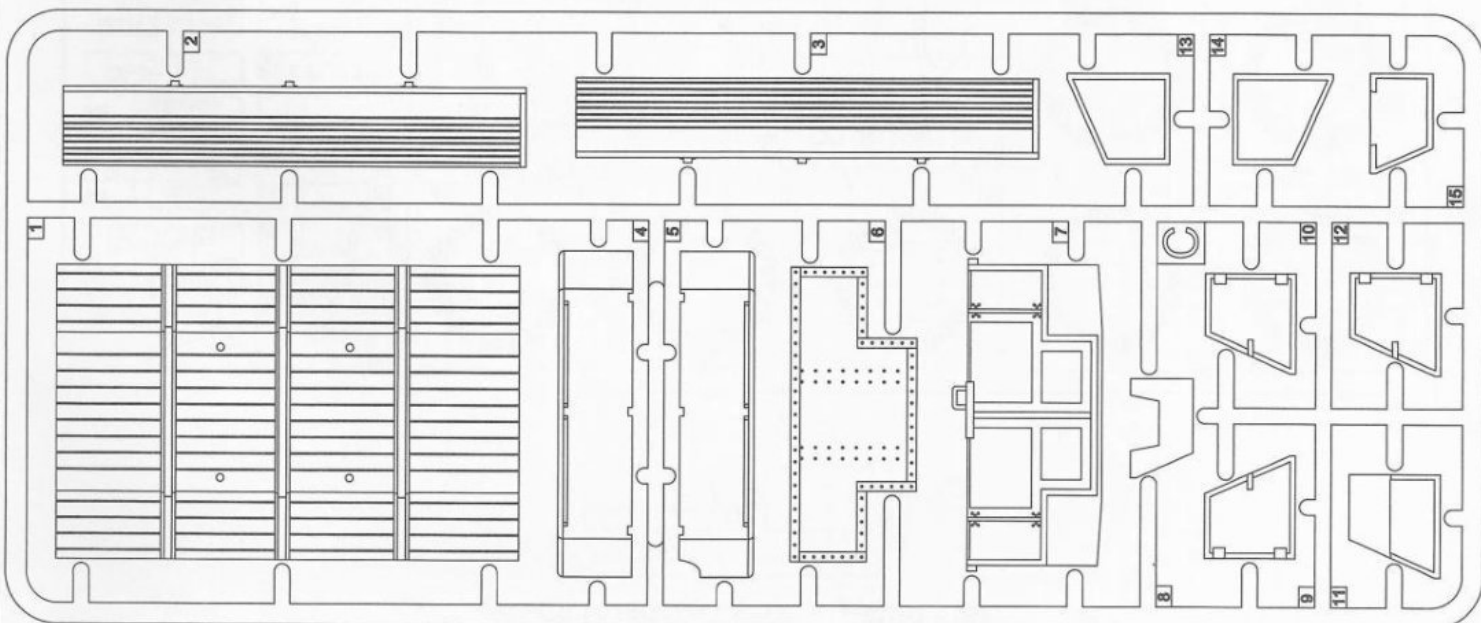
■ Część nie do użycia
Part not for use

		Gunze Mr.Color	Model Master Acrylic	Humbrol	Valleyo MC
black	A	C002	4695	21	861
wood	B	C043	4673	110	846
gunmetal	C	C104	4681	53	863
panzer gray	D	C040	4795	67	995
rust	E	C029	4675	113	846
leather	F	C019	4674	62	843

Przed montażem przeczytać instrukcję. Przestrzegać kolejności montażu podanego w instrukcji! Klej i farby nie wchodzi w skład zestawu.

Please read instruction before assembly. Obey sequence of assembly like in instruction. Glue and paints not included.

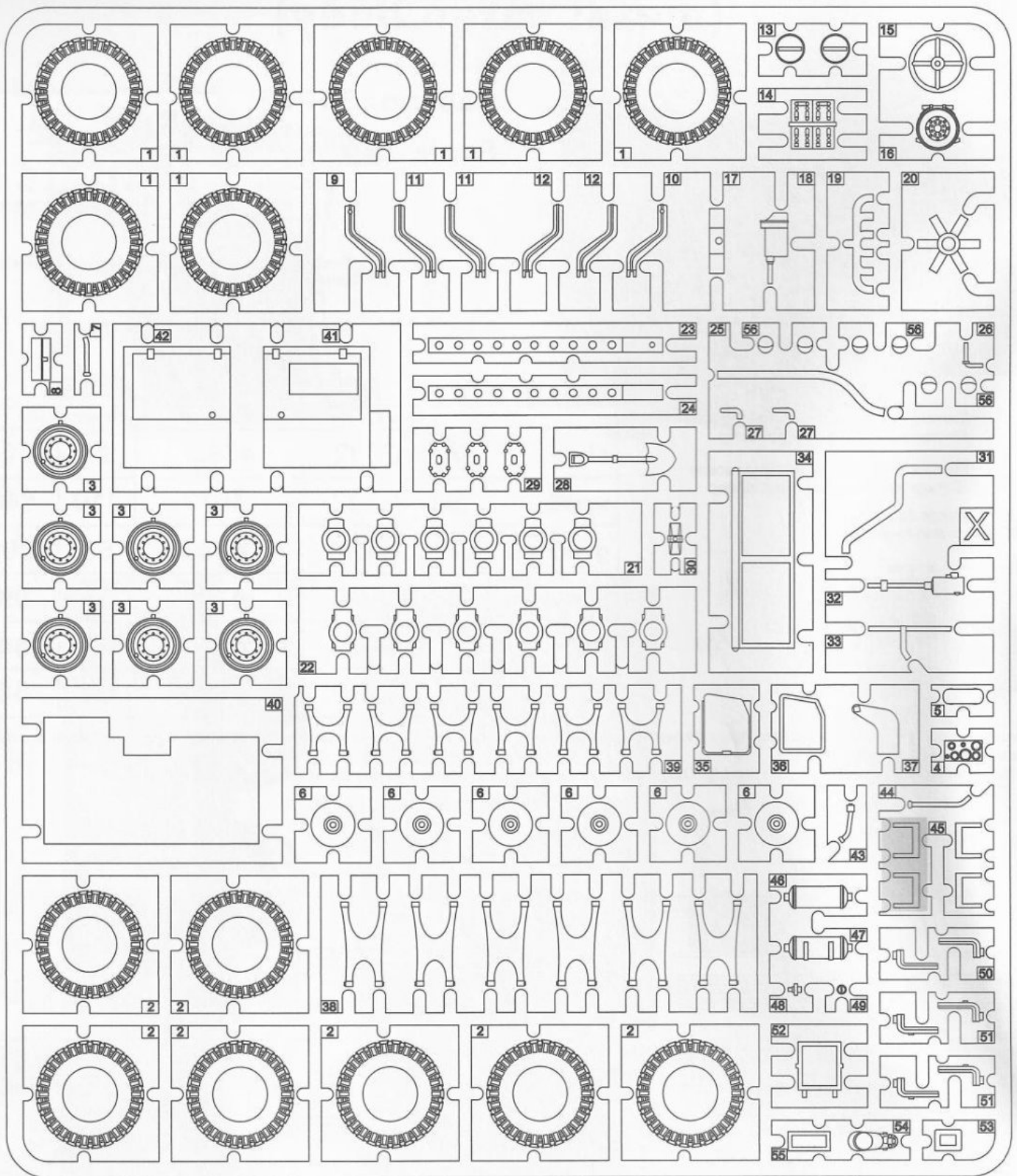
Ramka C / Frame C



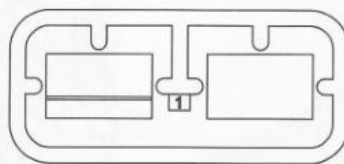
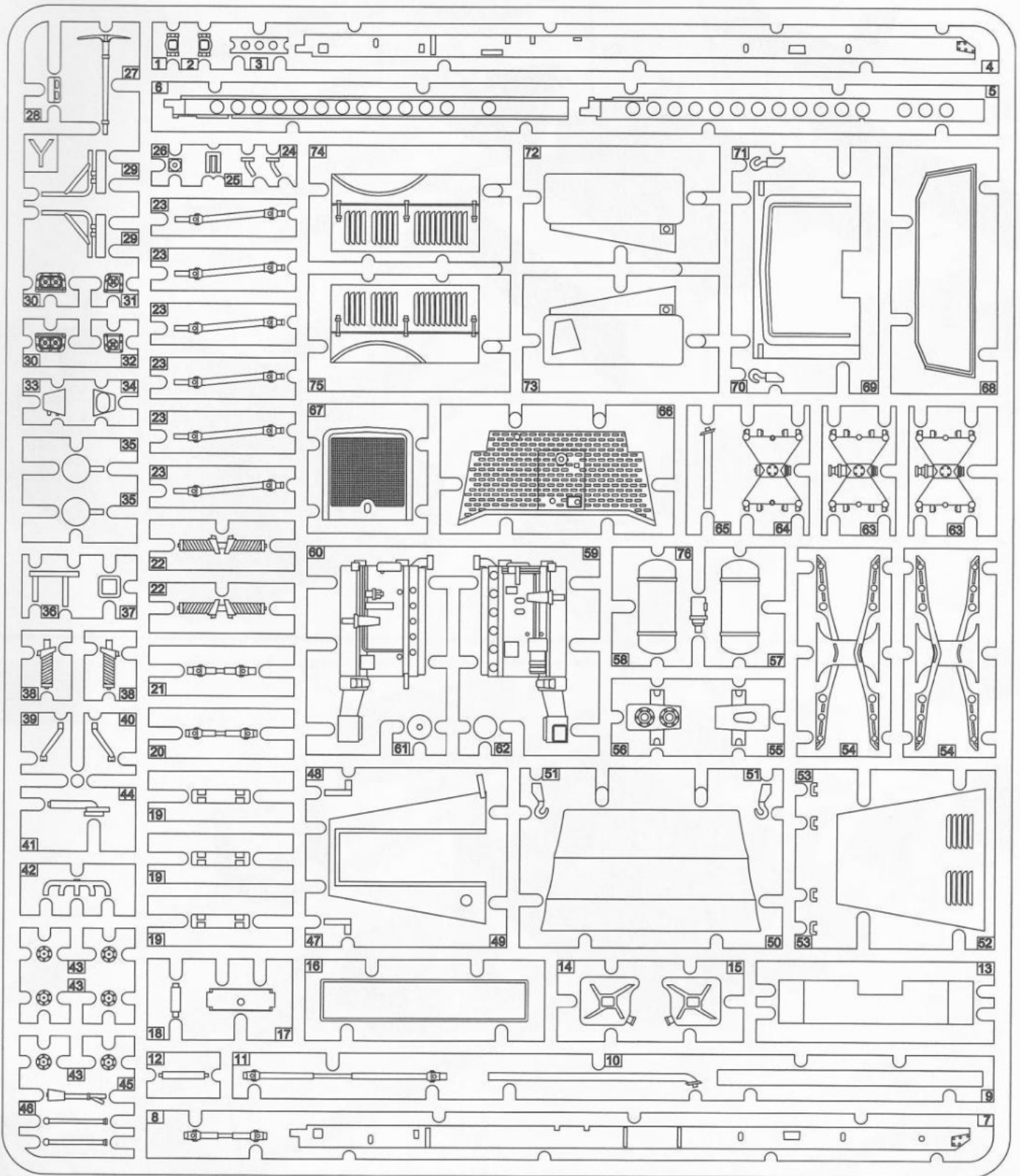
International Business Group
ul. Benedykta Hertza 2
04-603 Warszawa
Poland

tel +48 22 8159150
fax +48 22 8159151
ibgsc@ibg.com.pl
www.ibg.com.pl

Ramka X / Frame X

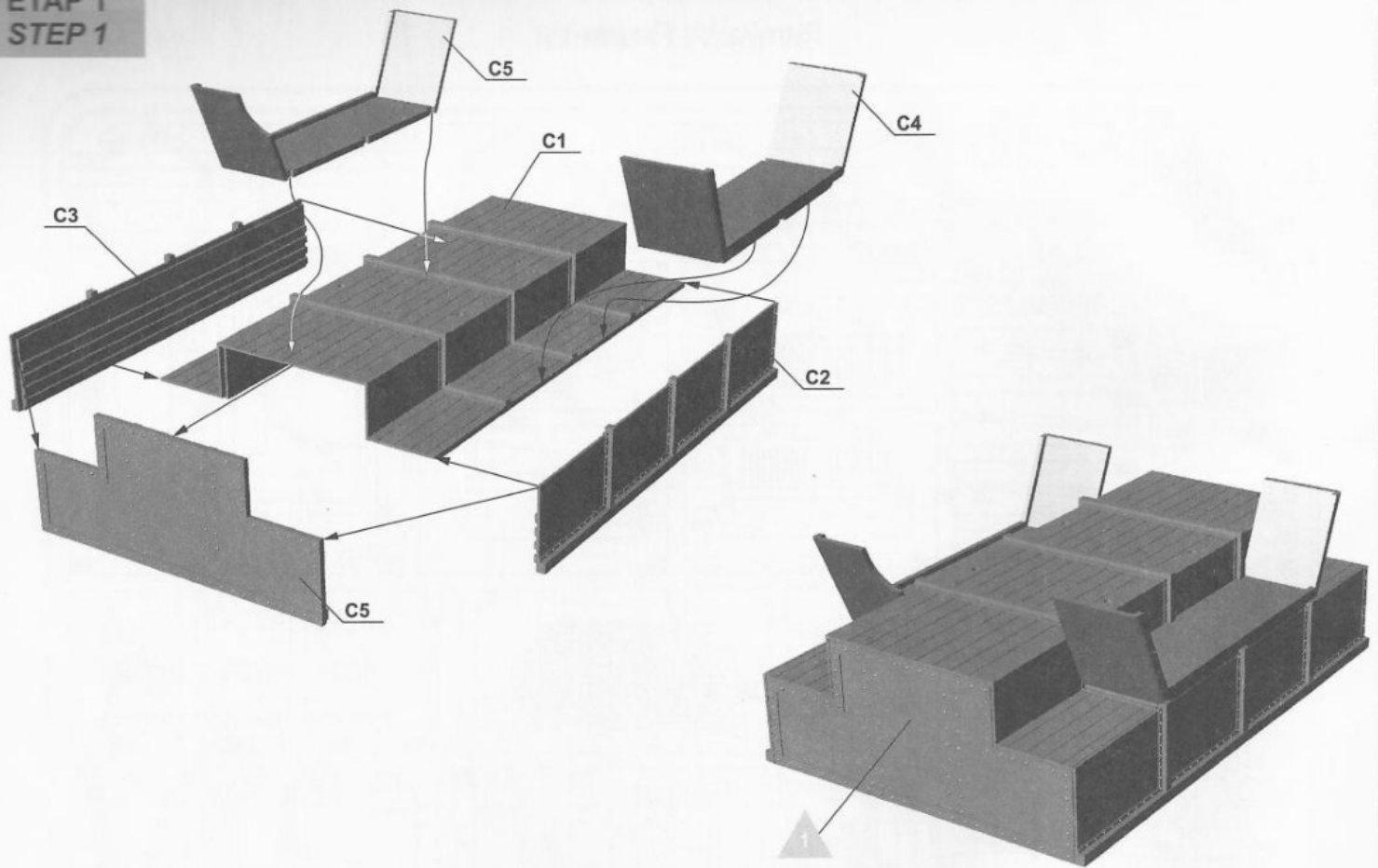


Ramka Y / Frame Y

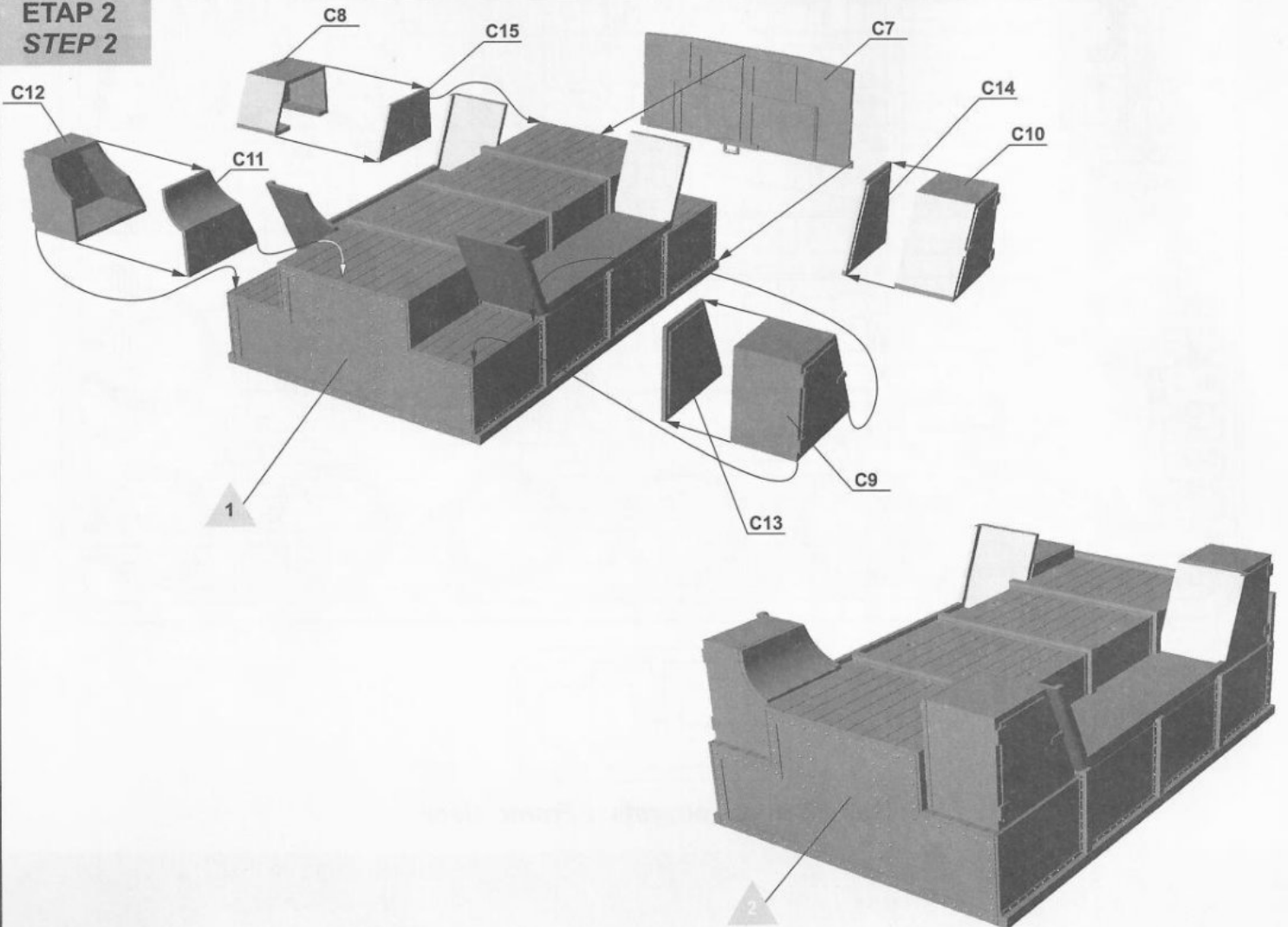


Ramka przezroczysta / Frame clear

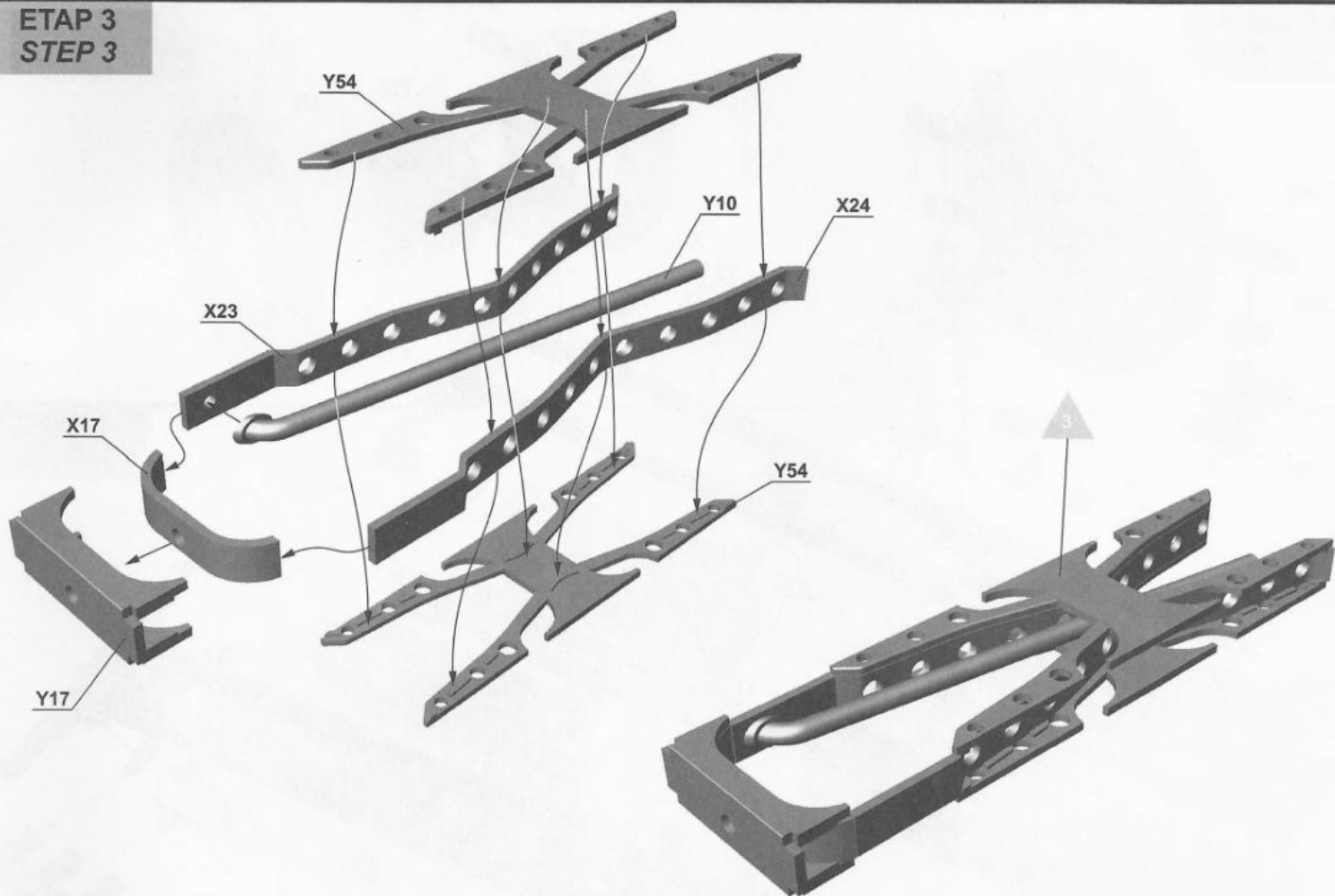
ETAP 1
STEP 1



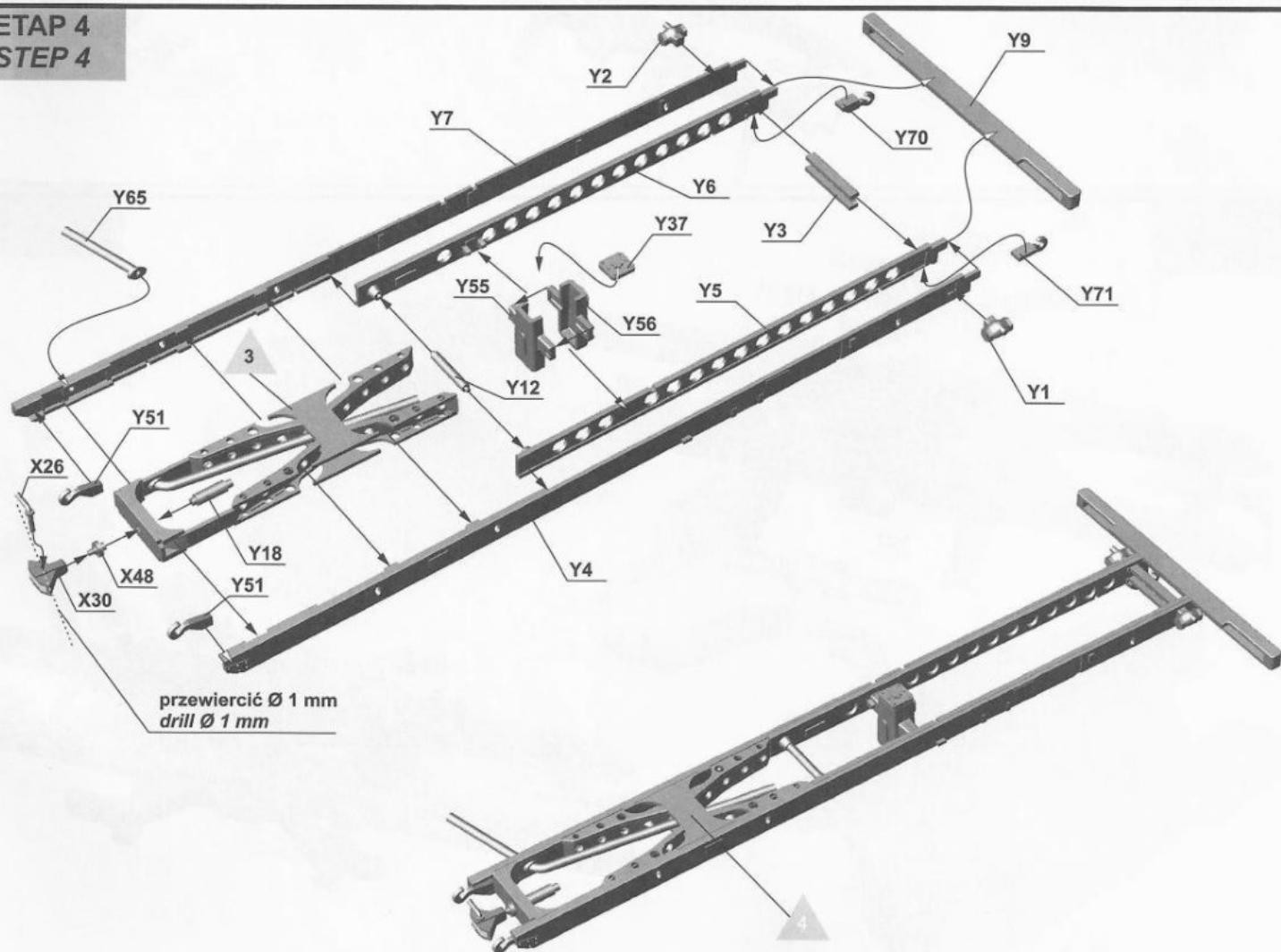
ETAP 2
STEP 2



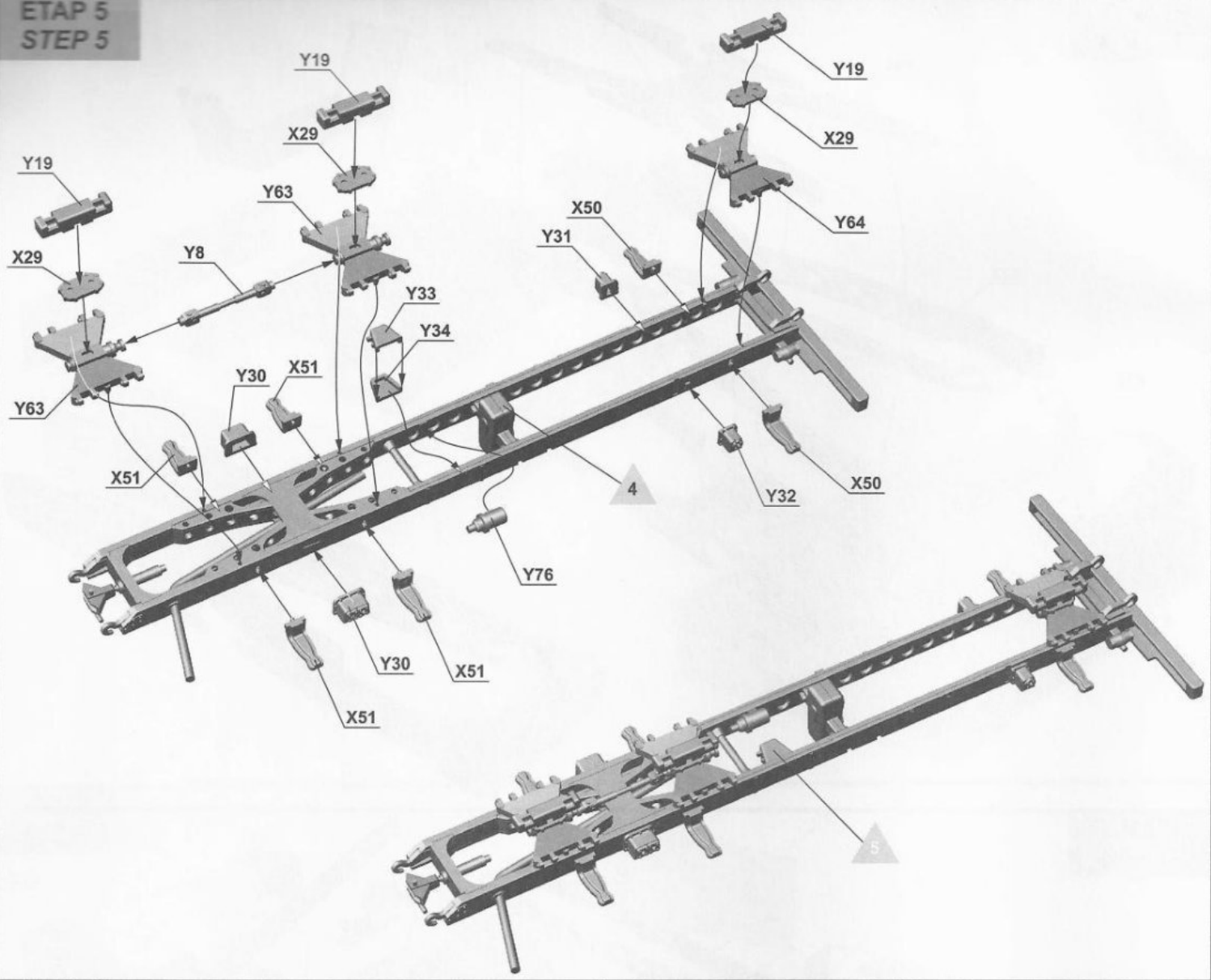
ETAP 3
STEP 3



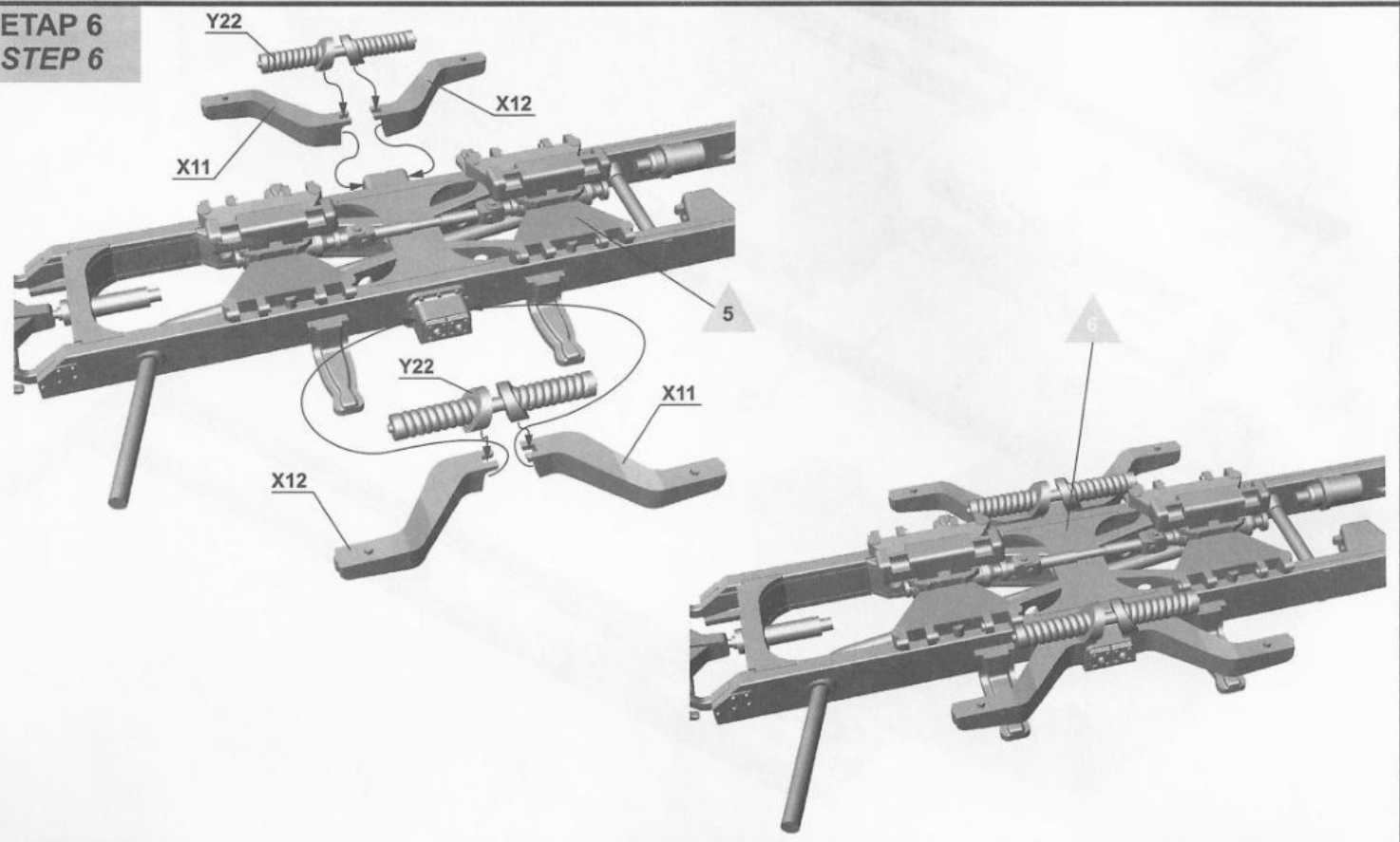
ETAP 4
STEP 4



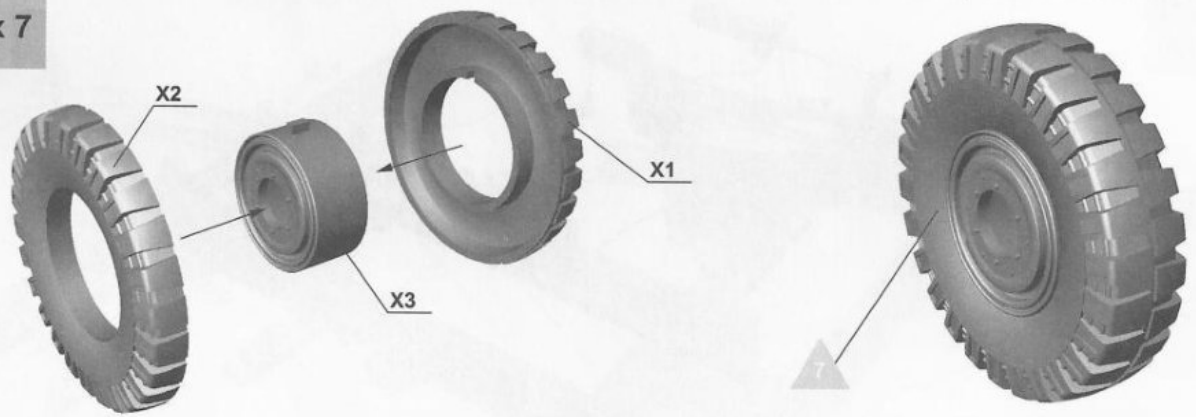
**ETAP 5
STEP 5**



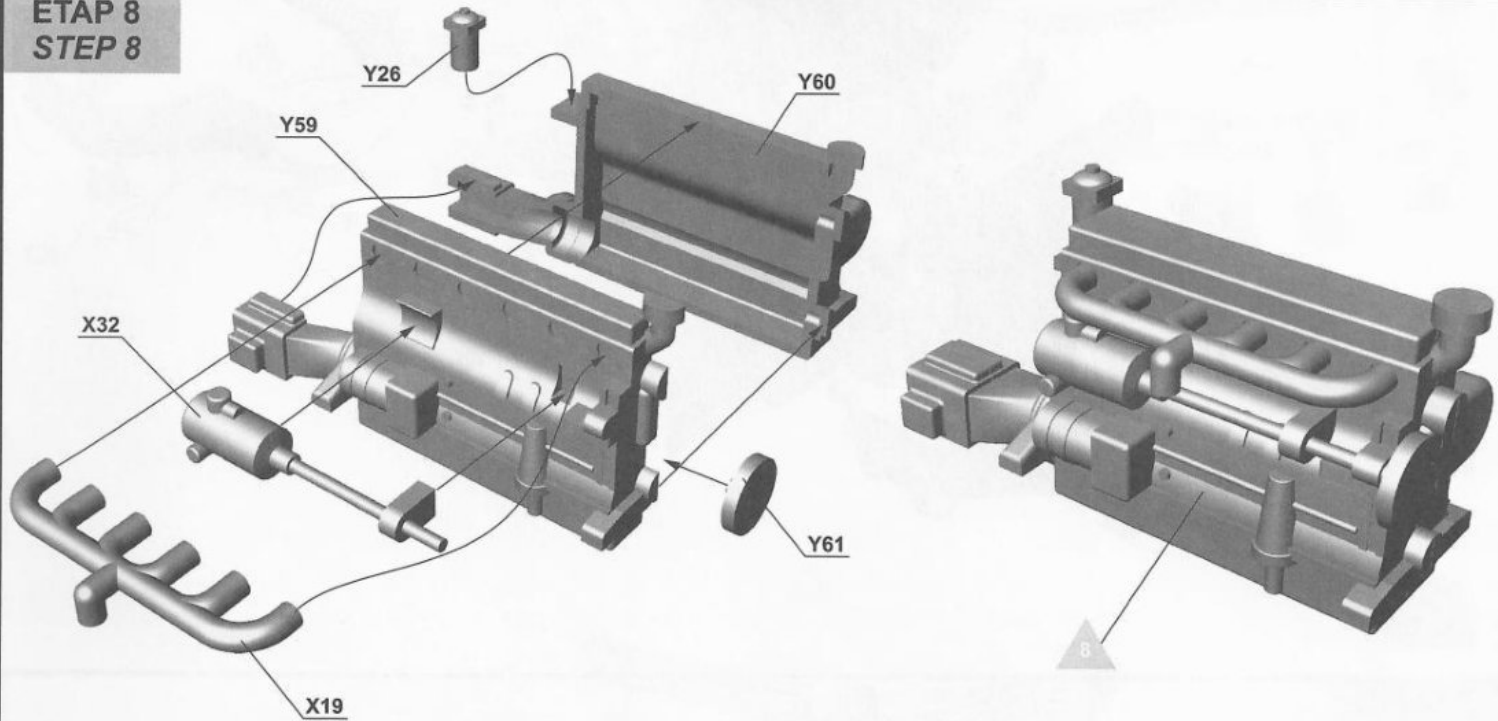
**ETAP 6
STEP 6**



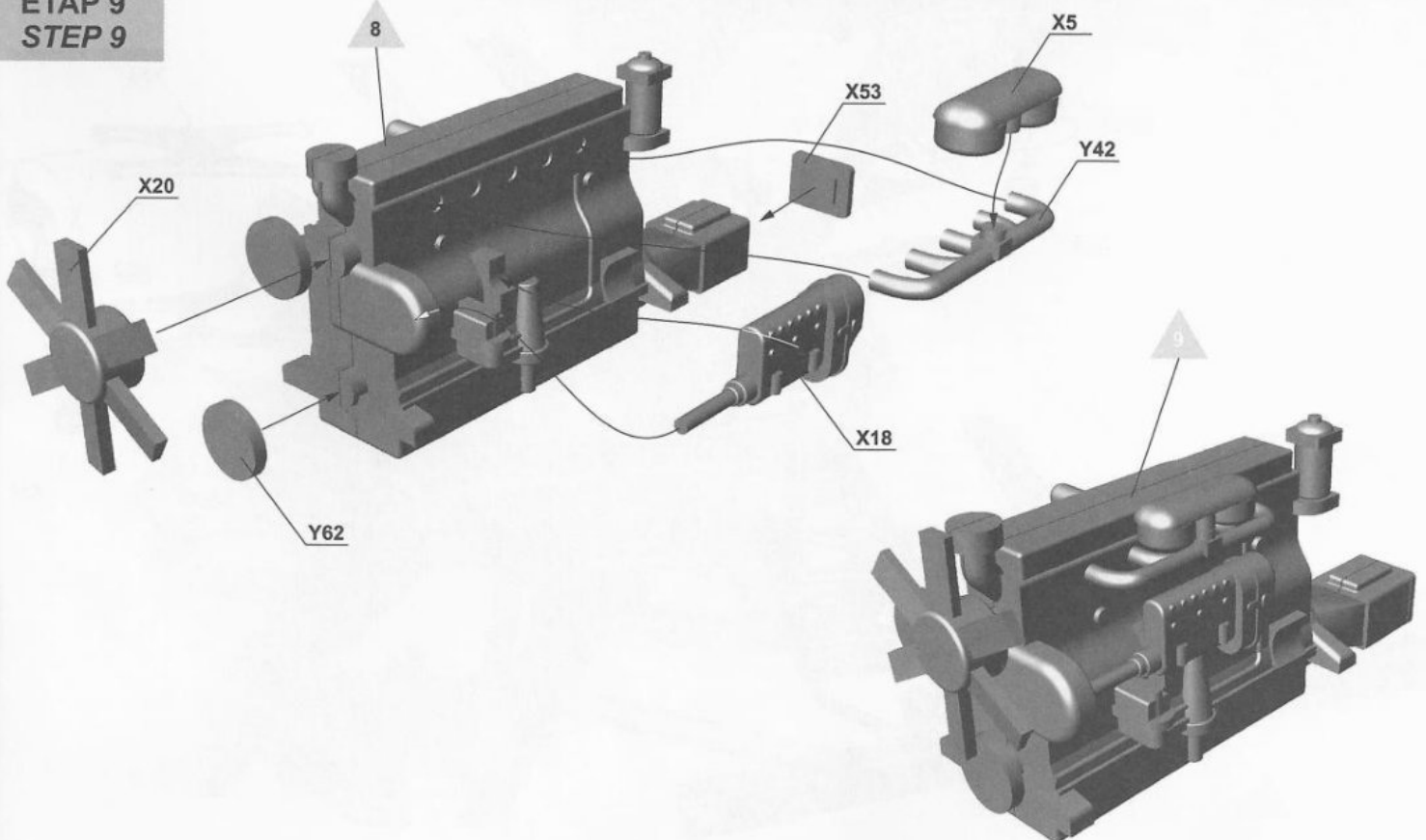
ETAP 7
STEP 7 x 7



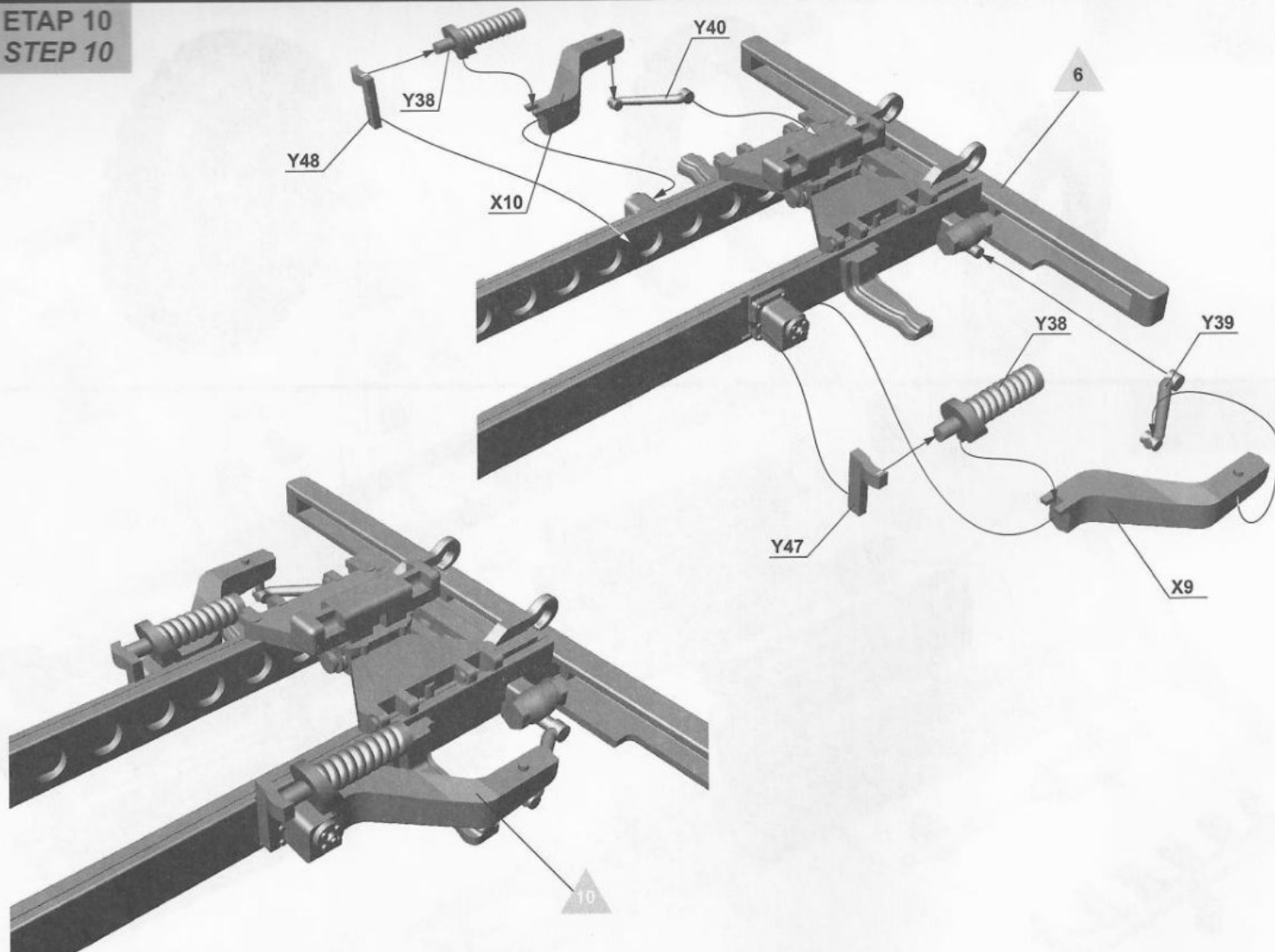
ETAP 8
STEP 8



ETAP 9
STEP 9



ETAP 10
STEP 10



ETAP 11
STEP 11

