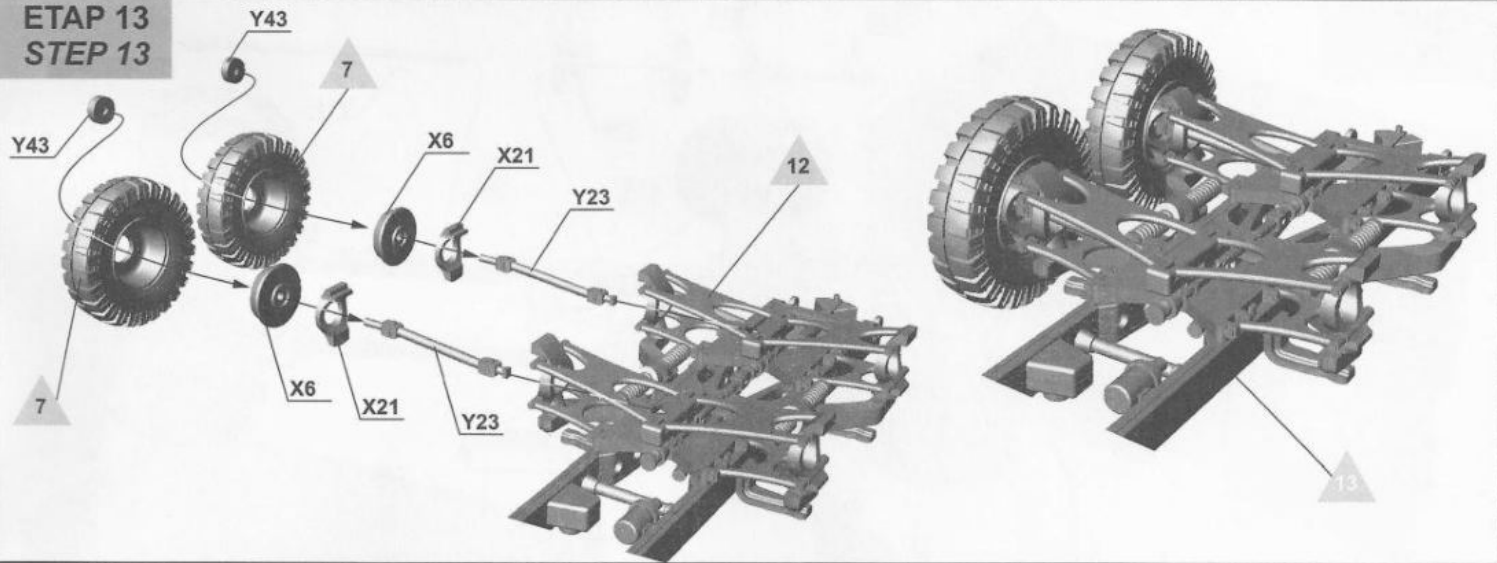
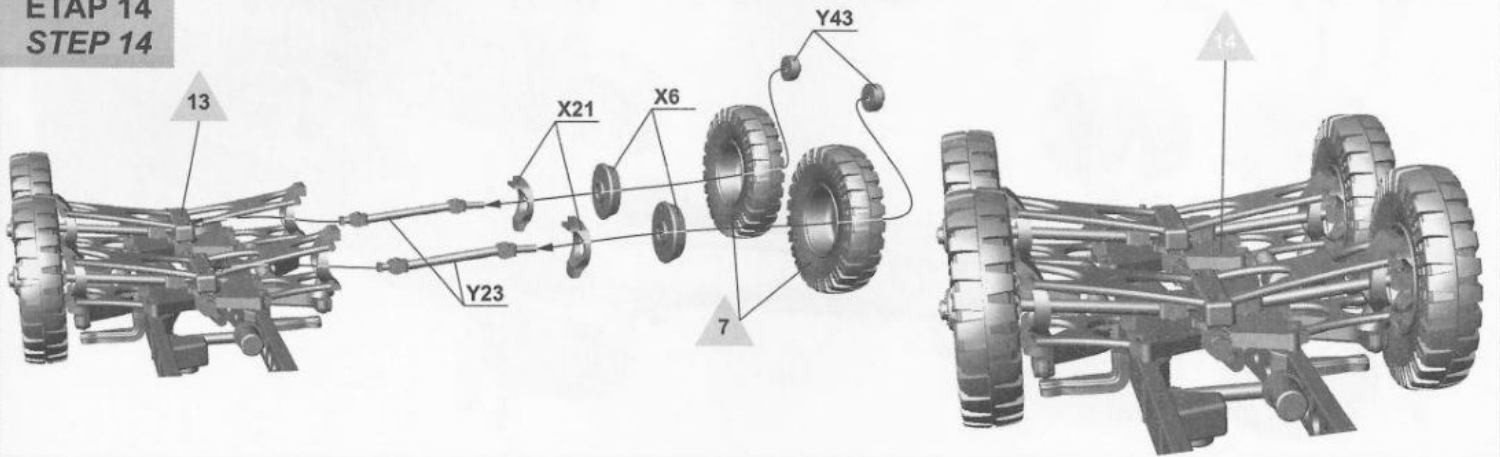


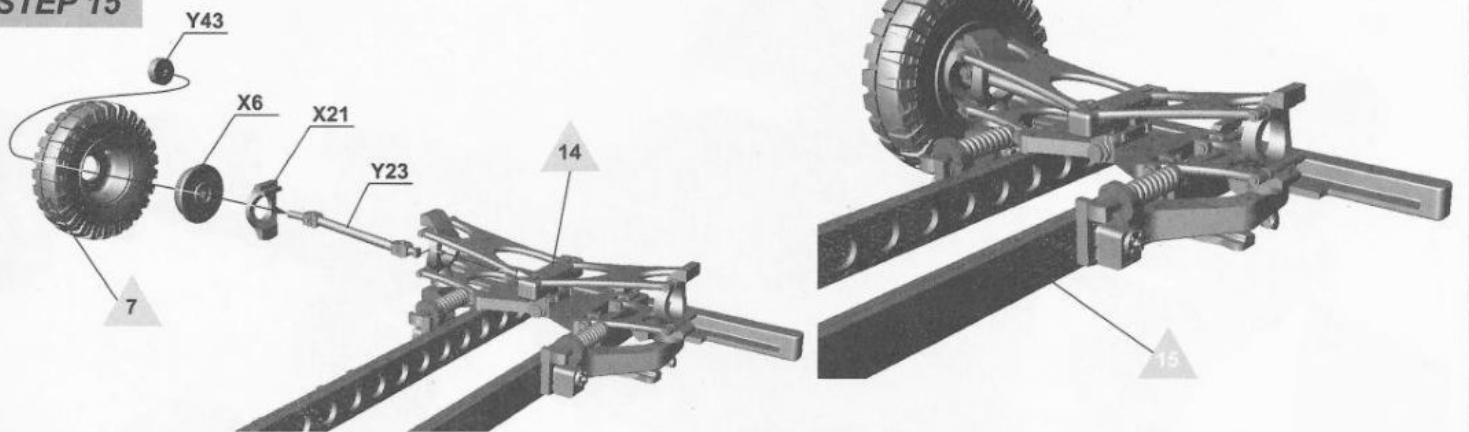
**ETAP 13  
STEP 13**



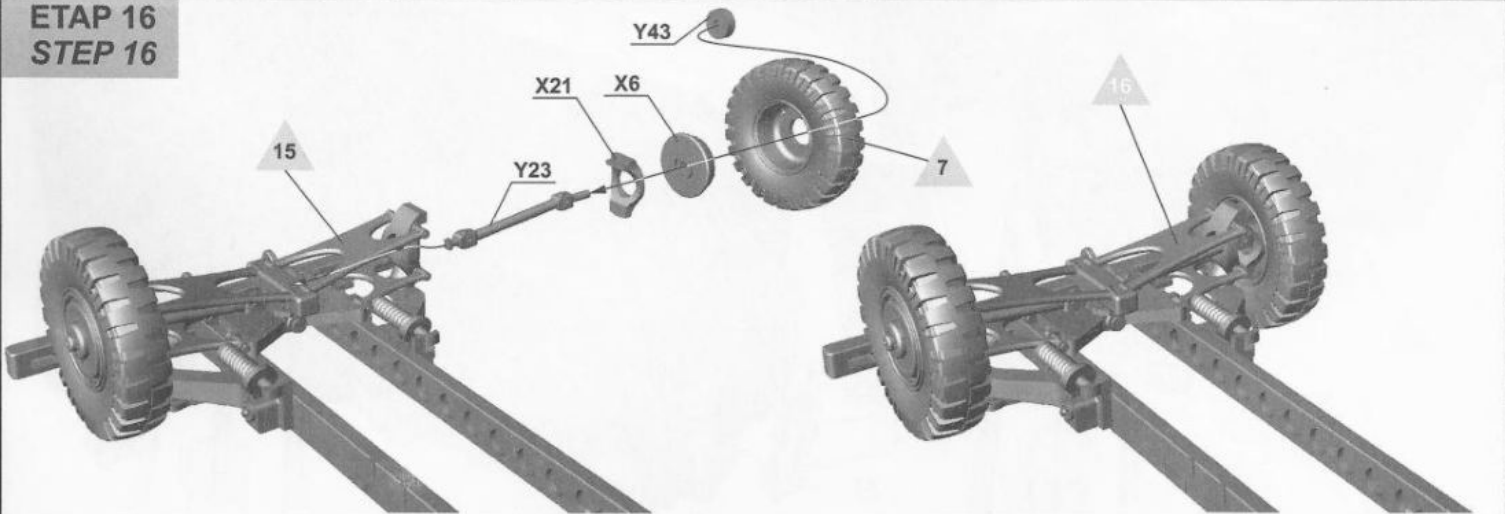
**ETAP 14  
STEP 14**



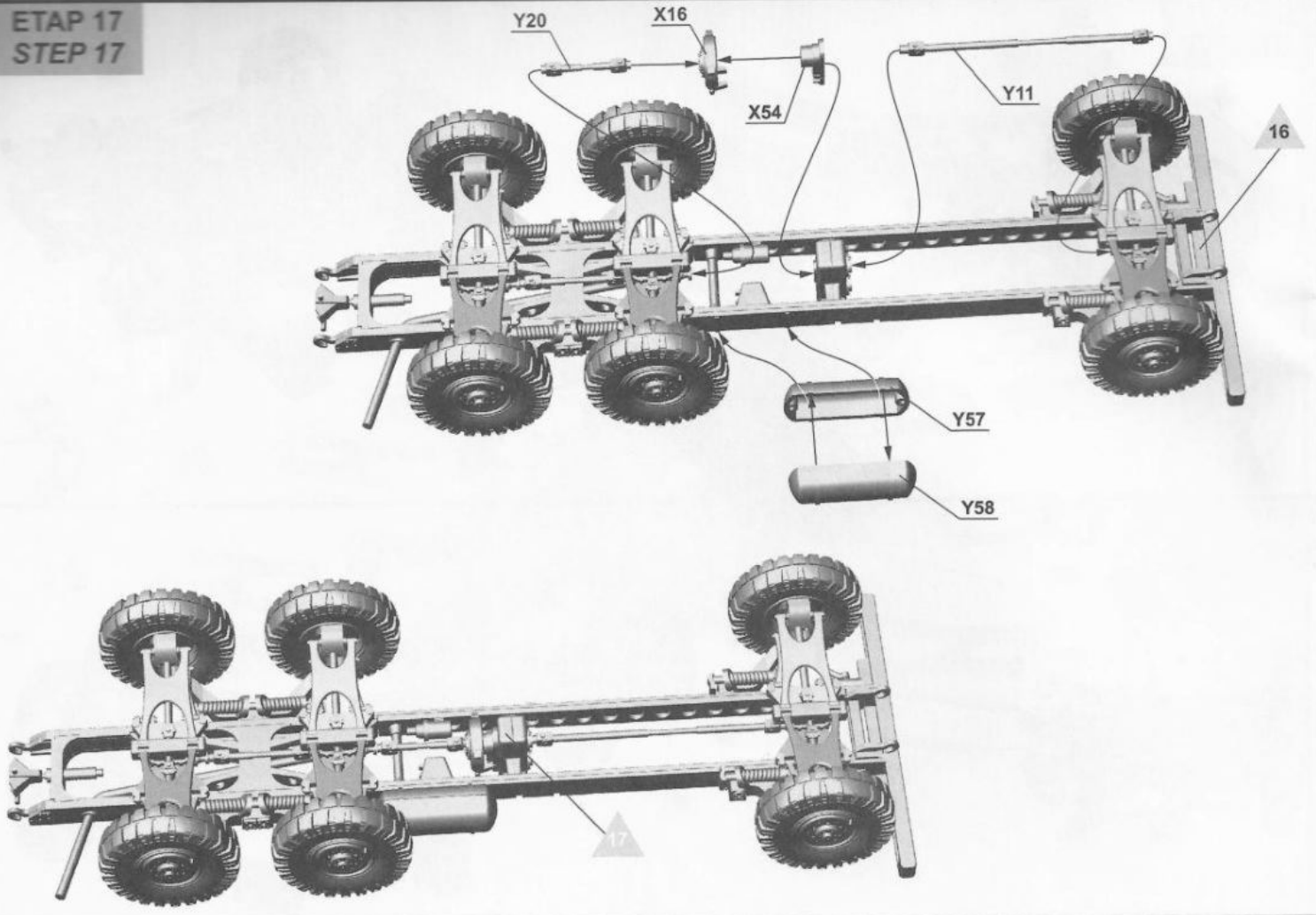
**ETAP 15  
STEP 15**



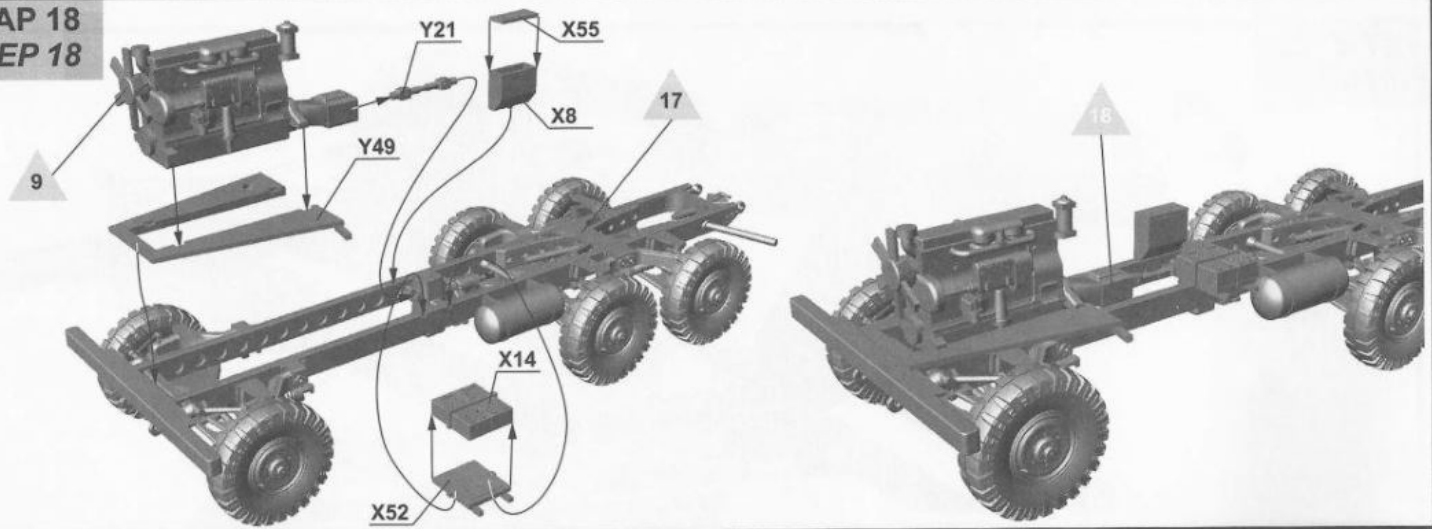
**ETAP 16  
STEP 16**



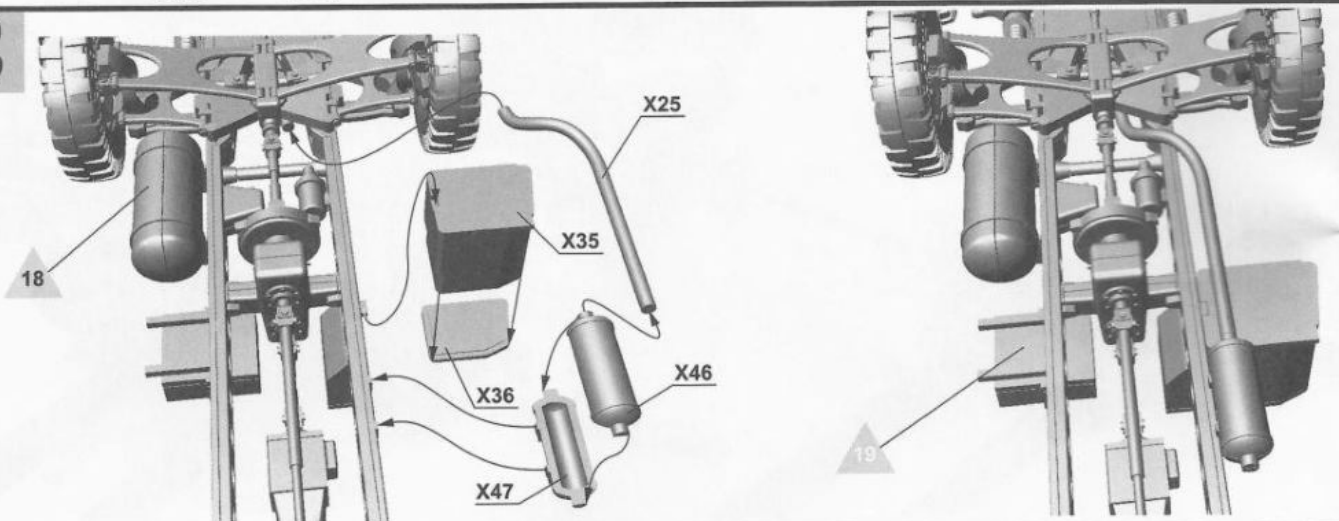
ETAP 17  
STEP 17



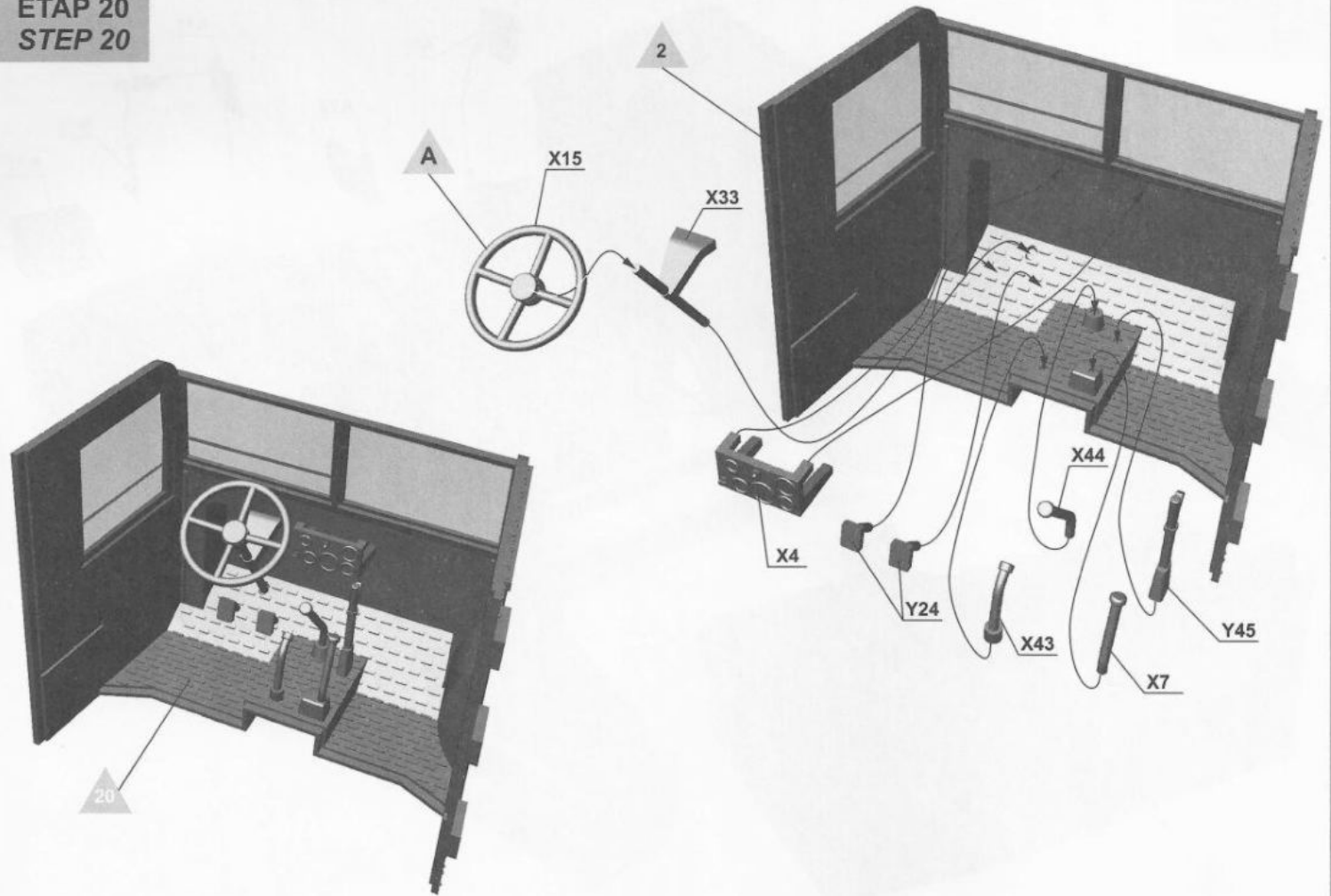
ETAP 18  
STEP 18



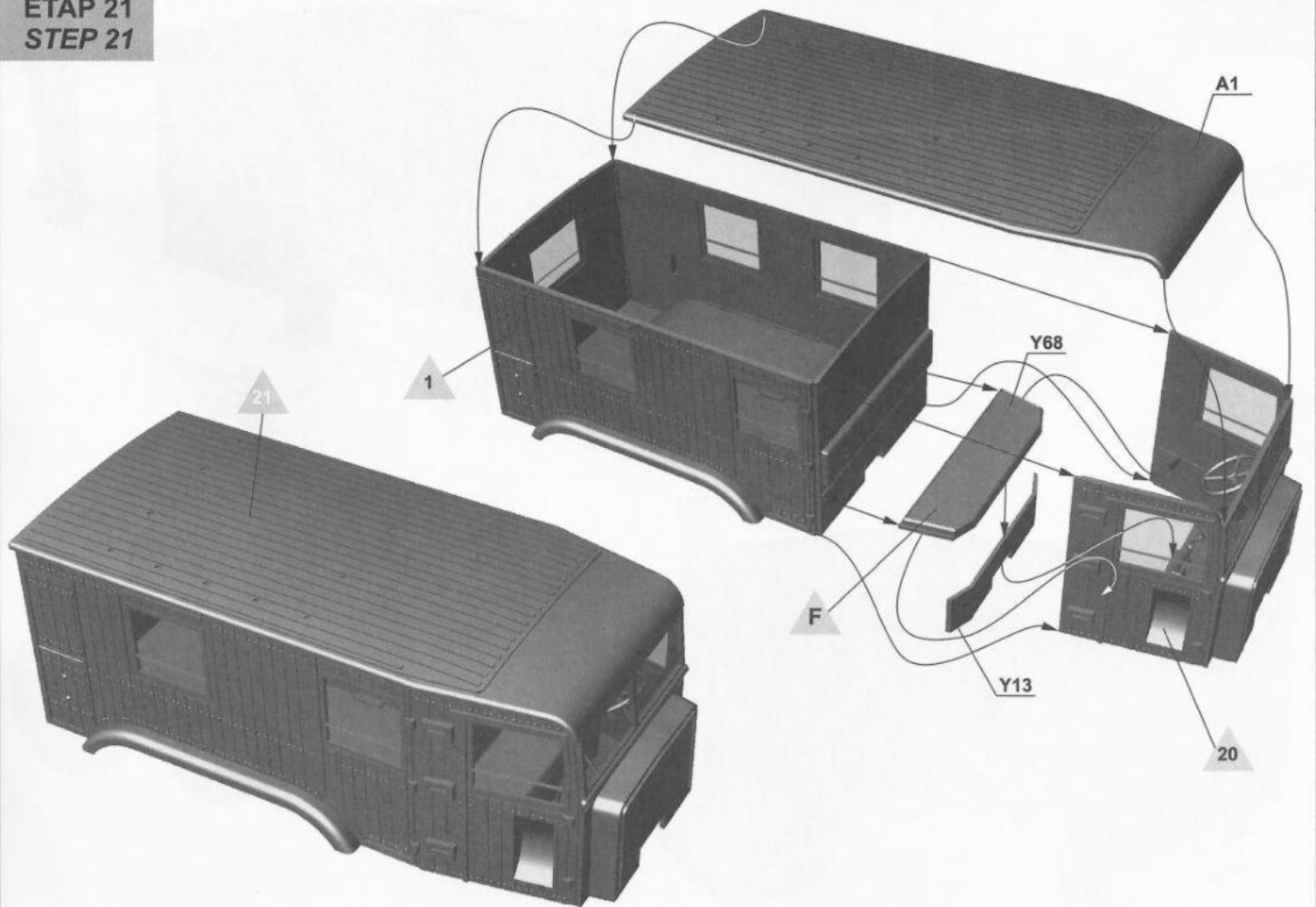
ETAP 19  
STEP 19



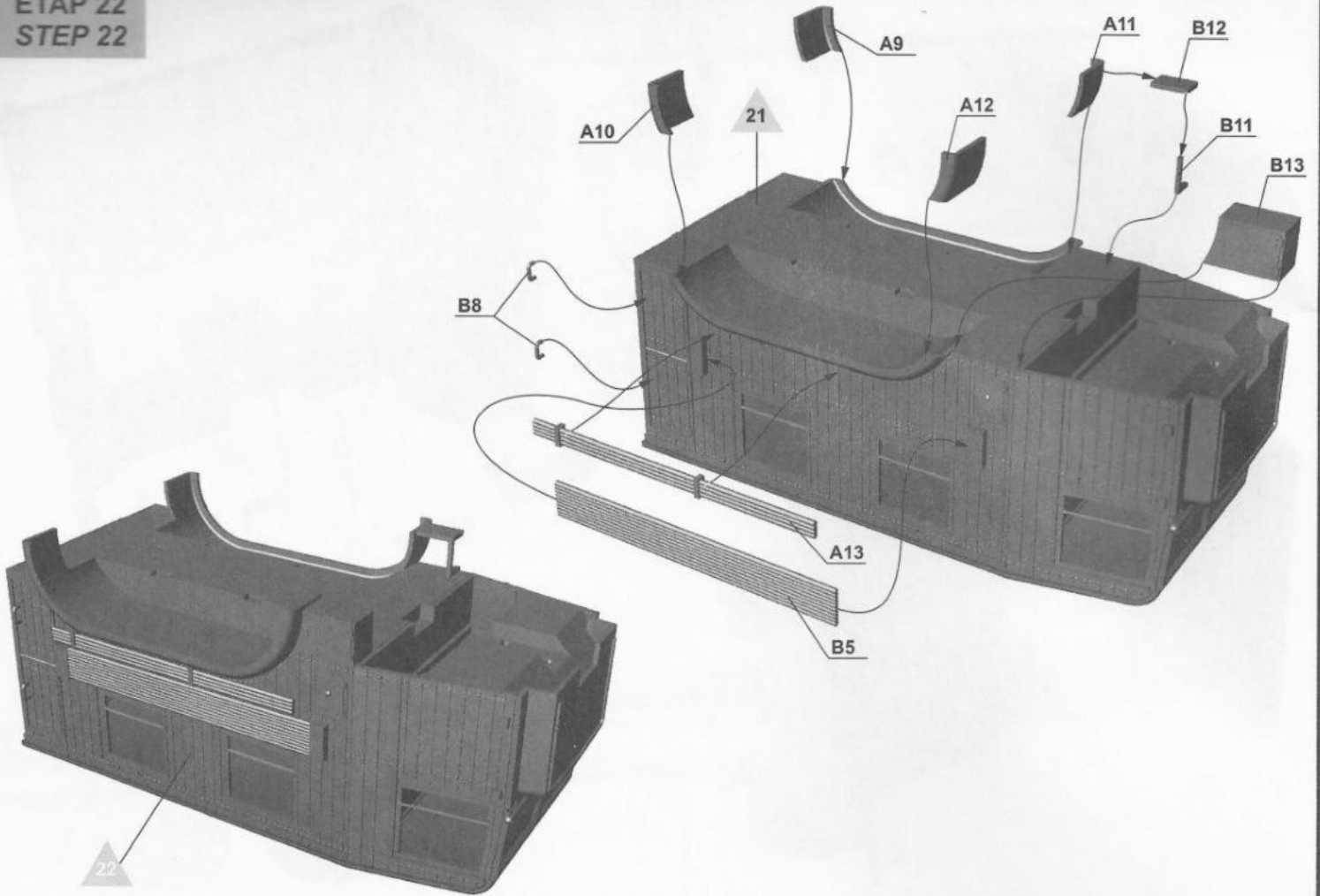
ETAP 20  
STEP 20



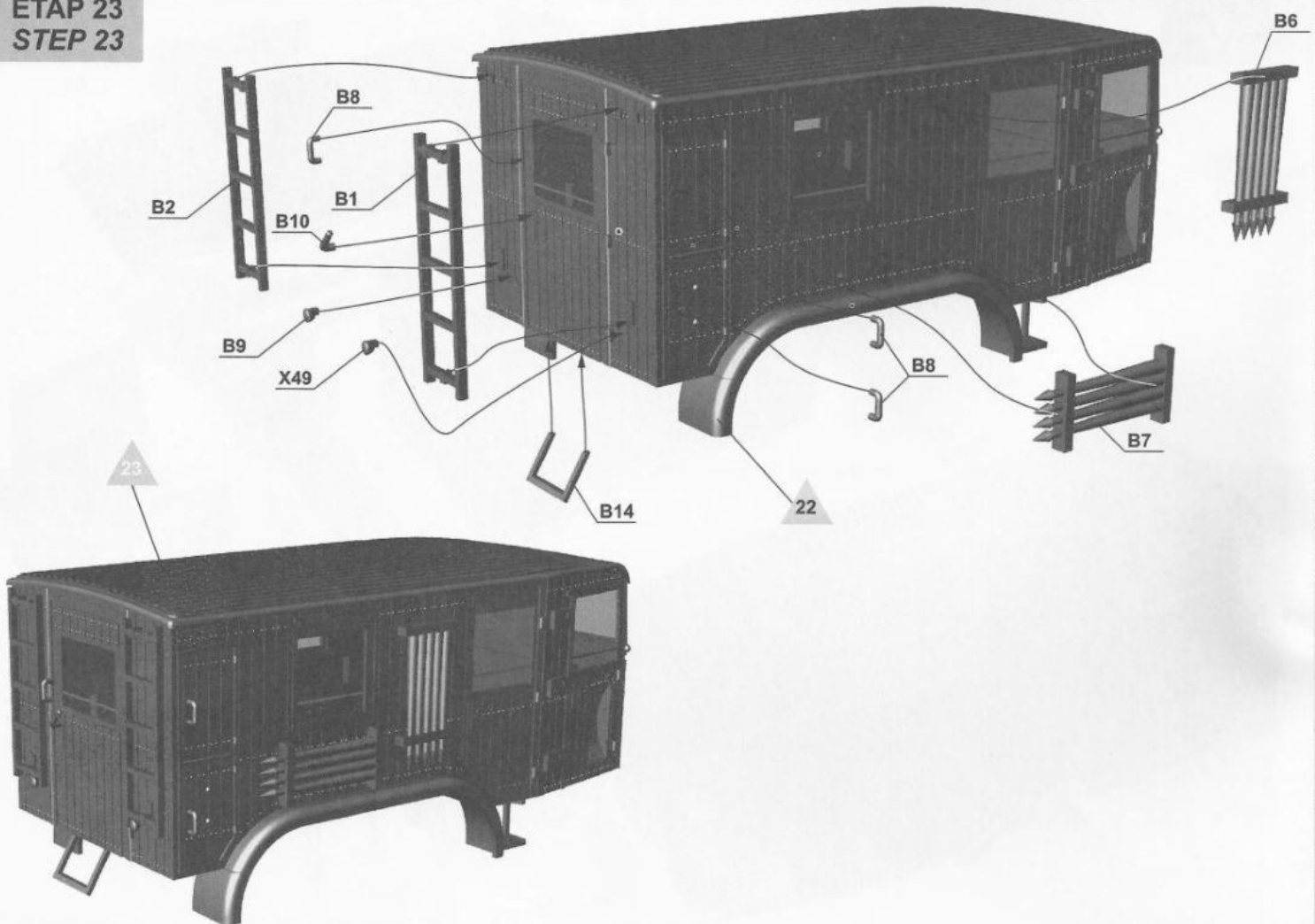
ETAP 21  
STEP 21



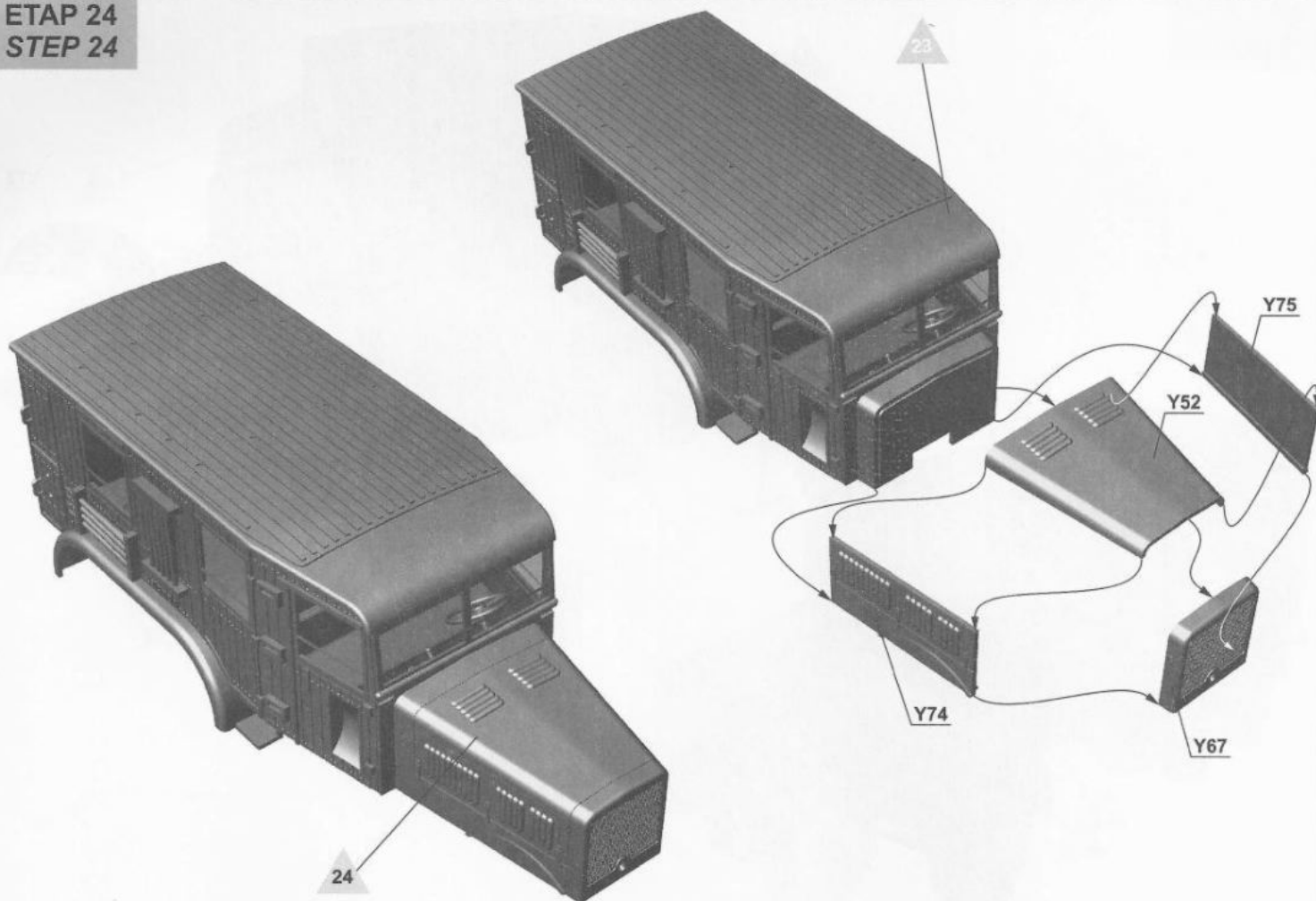
ETAP 22  
STEP 22



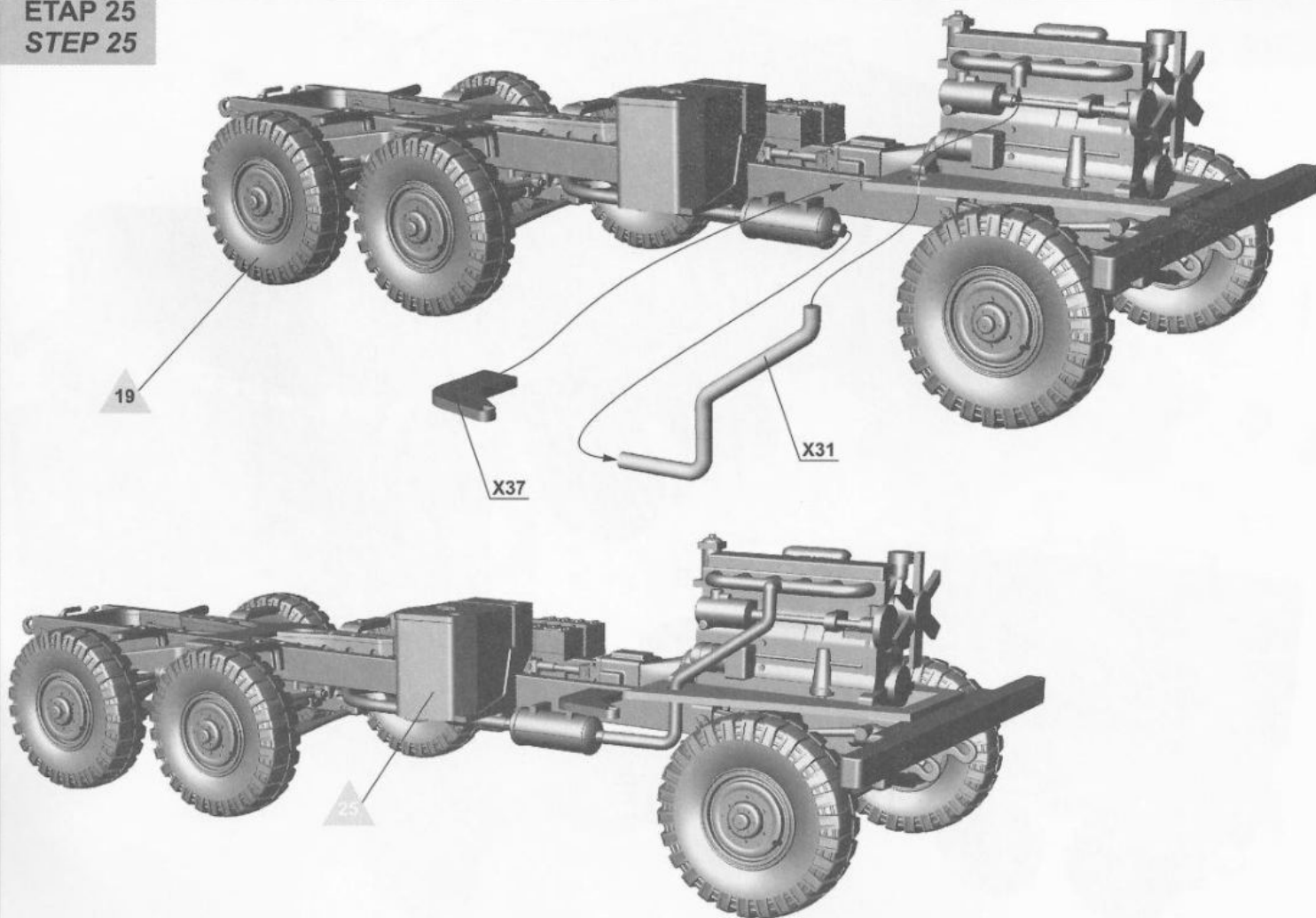
ETAP 23  
STEP 23



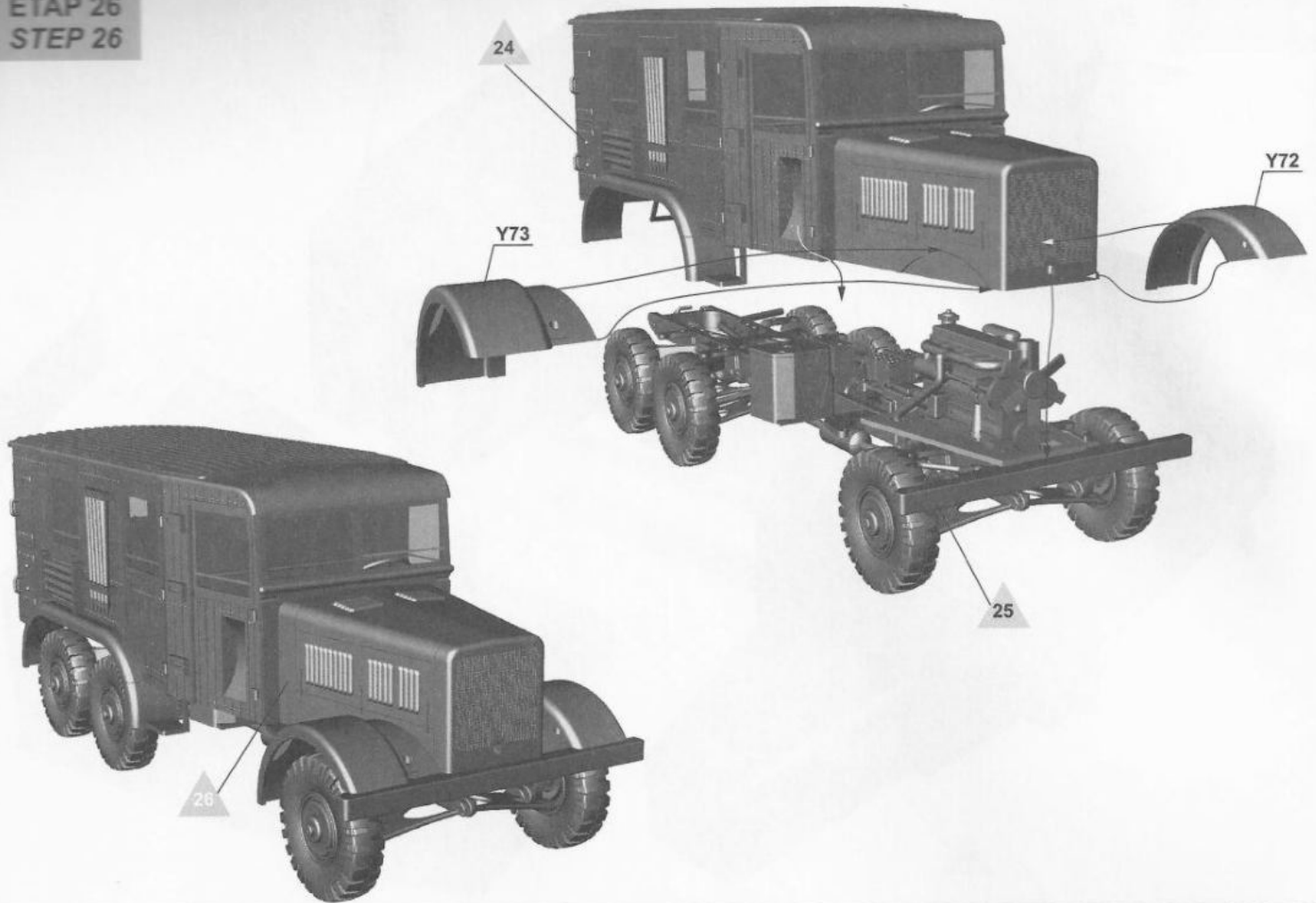
ETAP 24  
STEP 24



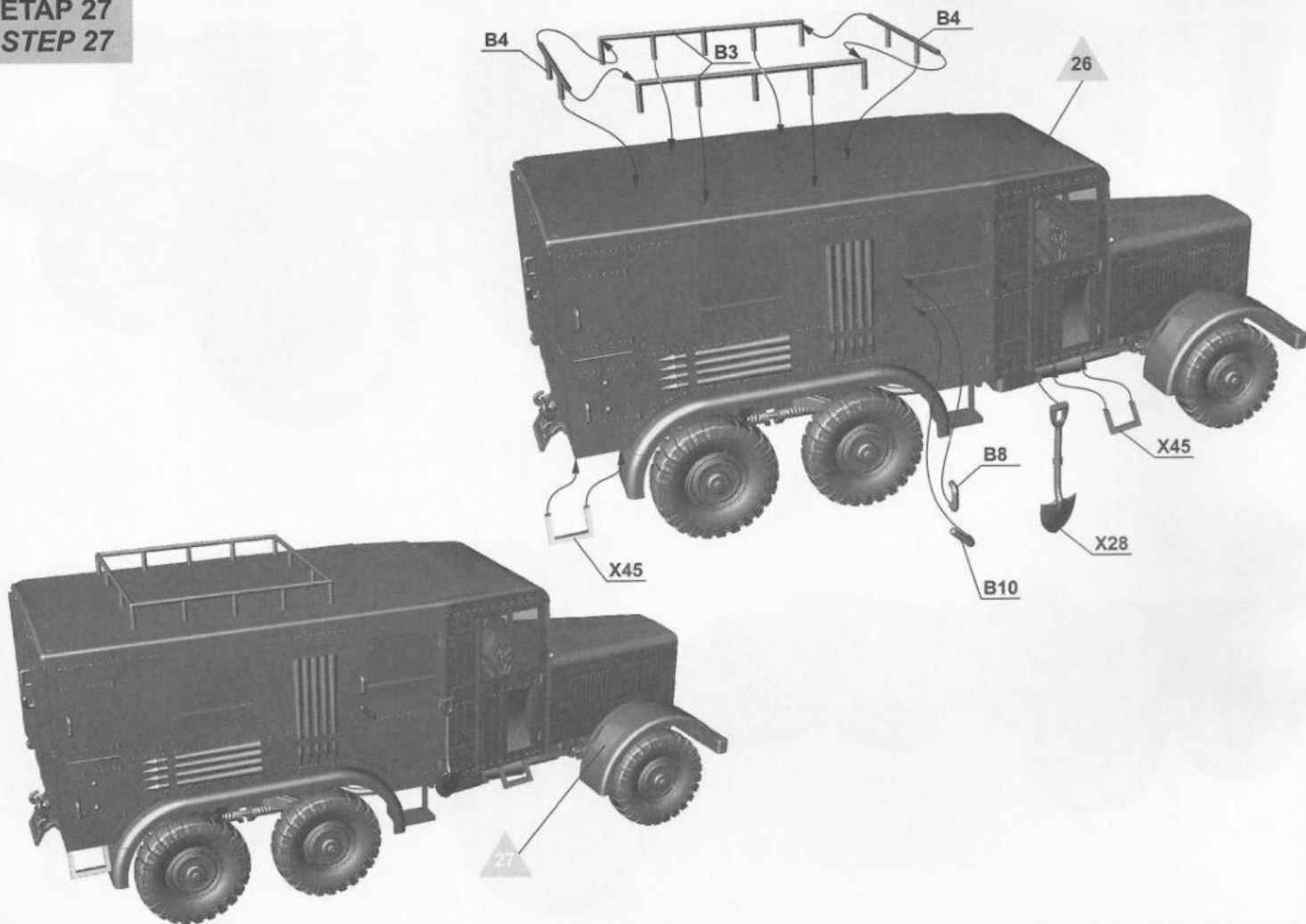
ETAP 25  
STEP 25



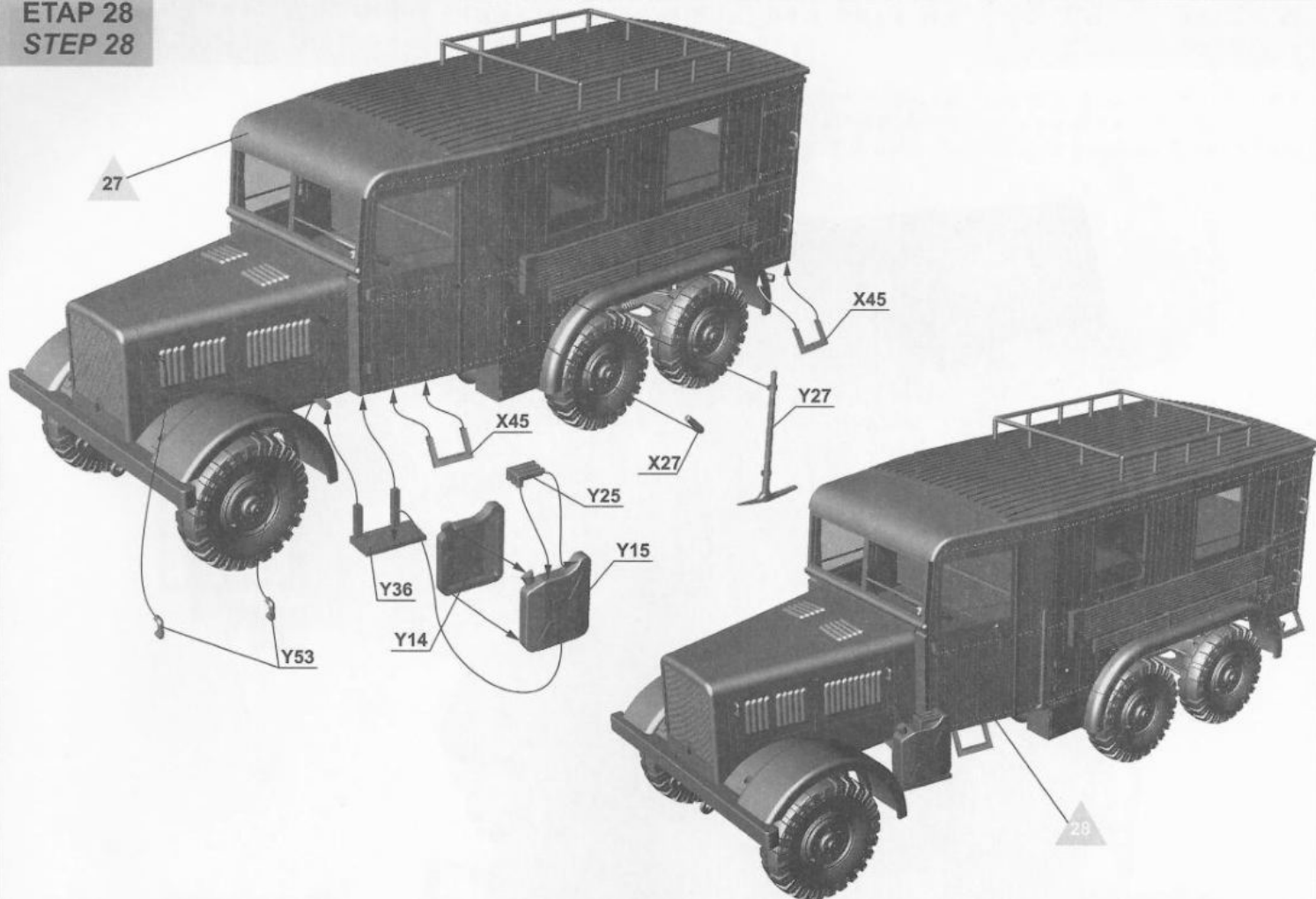
ETAP 26  
STEP 26



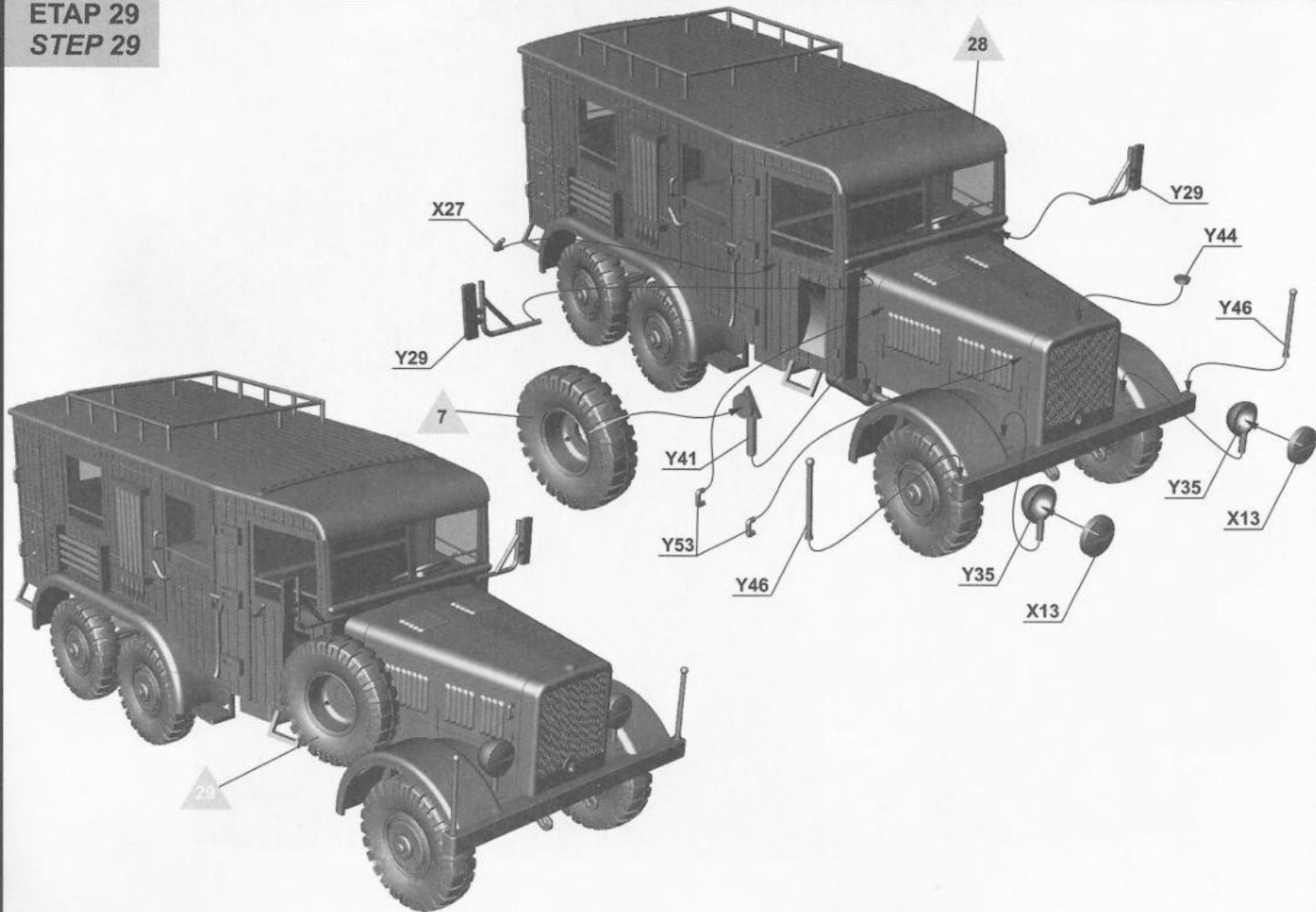
ETAP 27  
STEP 27



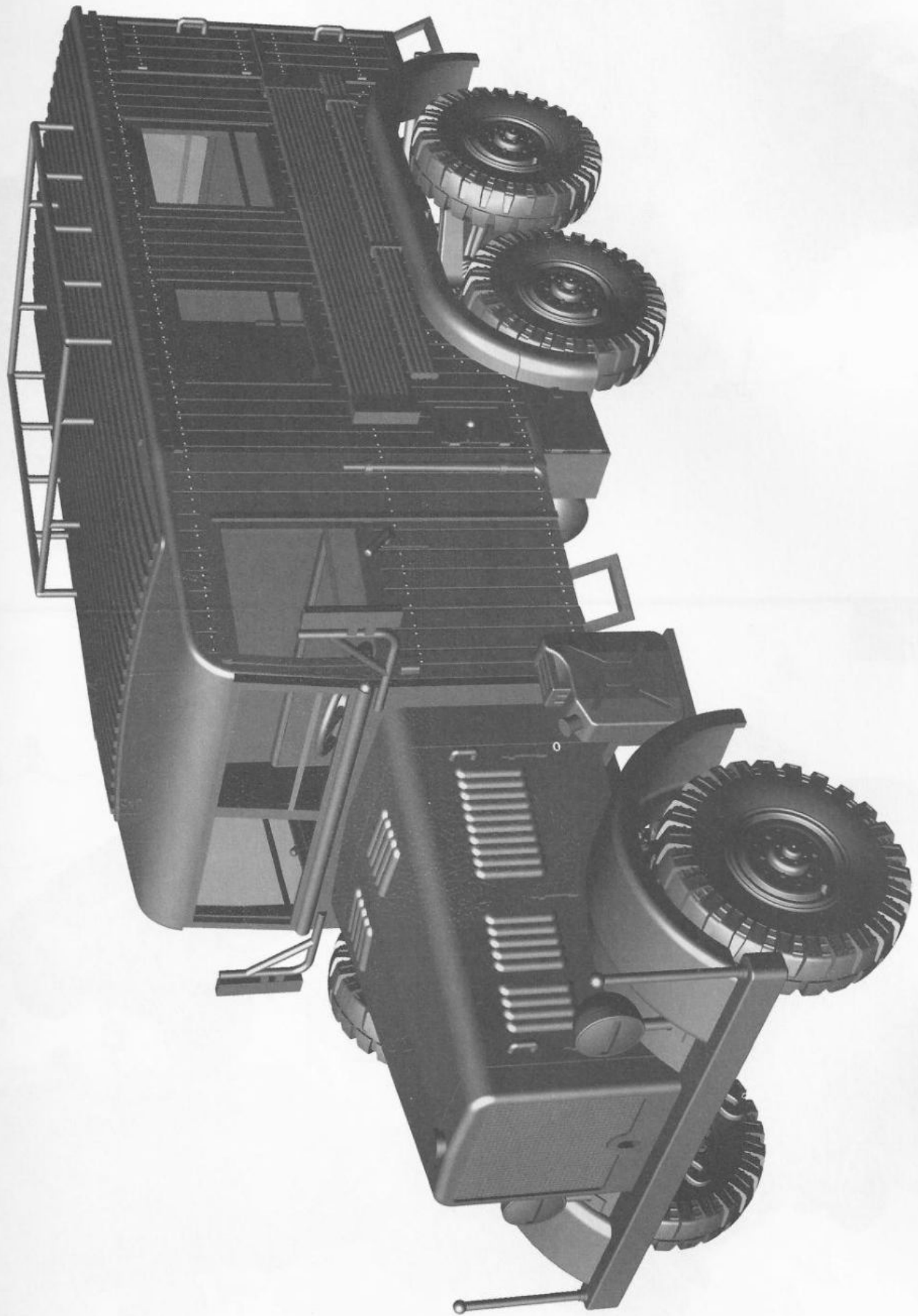
ETAP 28  
STEP 28



ETAP 29  
STEP 29

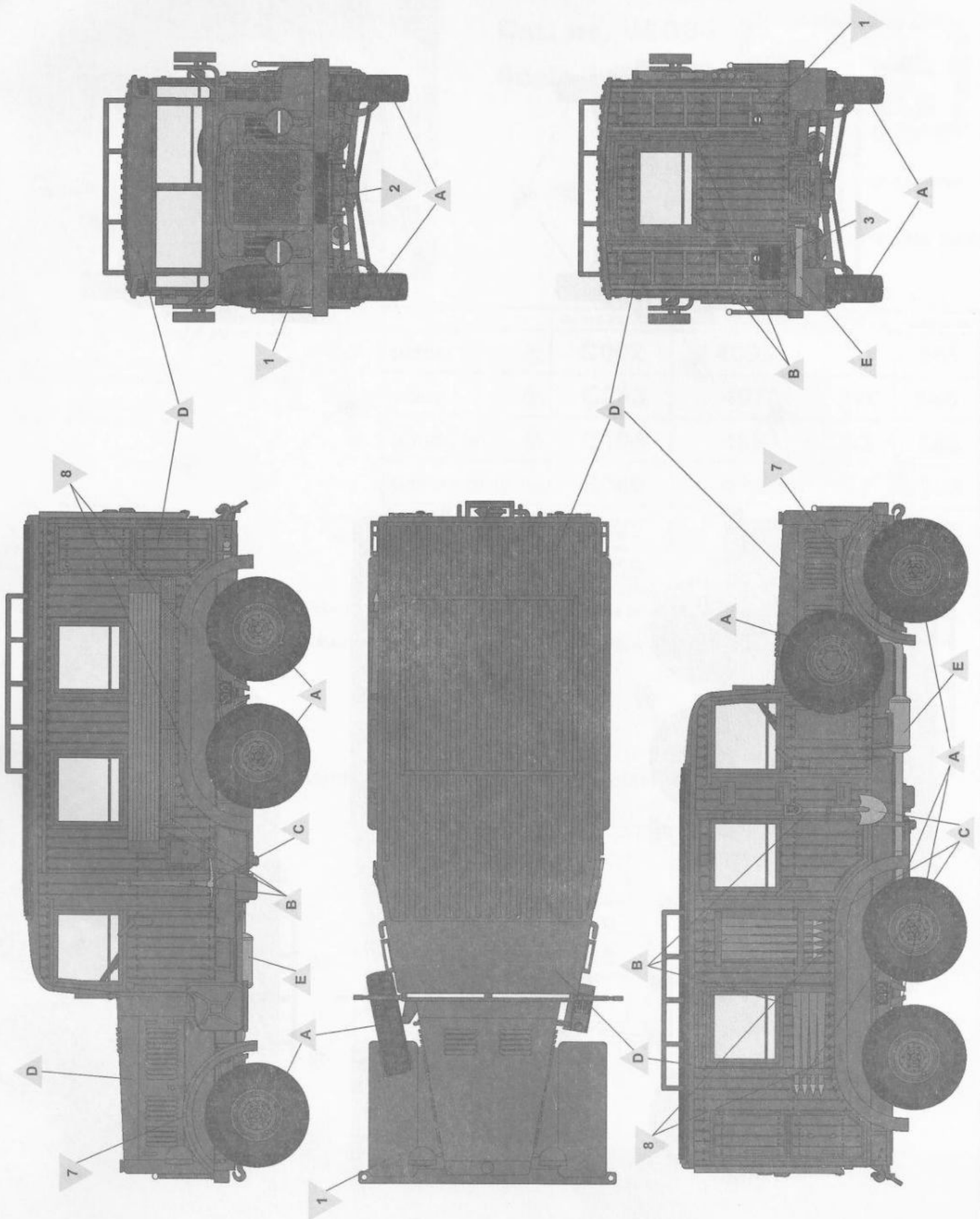


WYKONANY MODEL  
FINISHED MODEL



**MALOWANIE I KALKOMANIE**  
**COLOURS AND DECALS**

**Einheitsdiesel Kfz. 61 z 12go Batalionu Łączności**  
**12tej Dywizji Piechoty**  
**Francja, 1940**  
*Einheitsdiesel Kfz. 61 from 12th Signals Battalion of*  
*12th Infantry Division (Einheitsdiesel Kfz. 61 der*  
*Nachrichten-Abteilung 12 der 12. Infanterie-Division)*  
*France, 1940*



**MALOWANIE I KALKOMANIE**  
**COLOURS AND DECALS**

Einheitsdiesel Kfz. 61 z 1go Batalionu Łączności  
1szej Dywizji Piechoty  
Rosja, czerwiec 1941

*Einheitsdiesel Kfz. 61 from 1st Signals Battalion of  
1st Infantry Division (Einheitsdiesel Kfz. 61 der  
Nachrichten-Abteilung 1 der 1. Infanterie-Division)  
Russia, June 1941*

