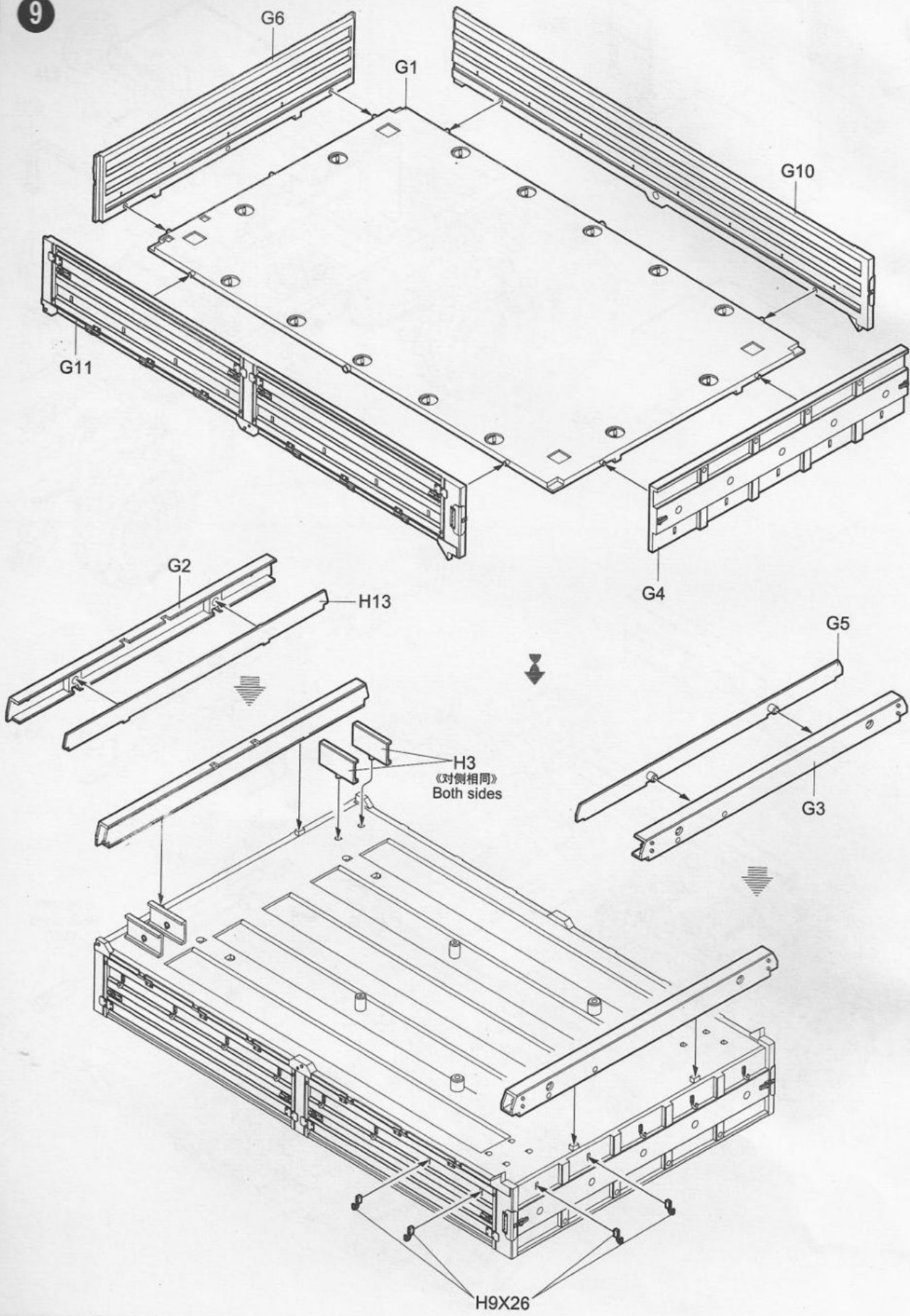
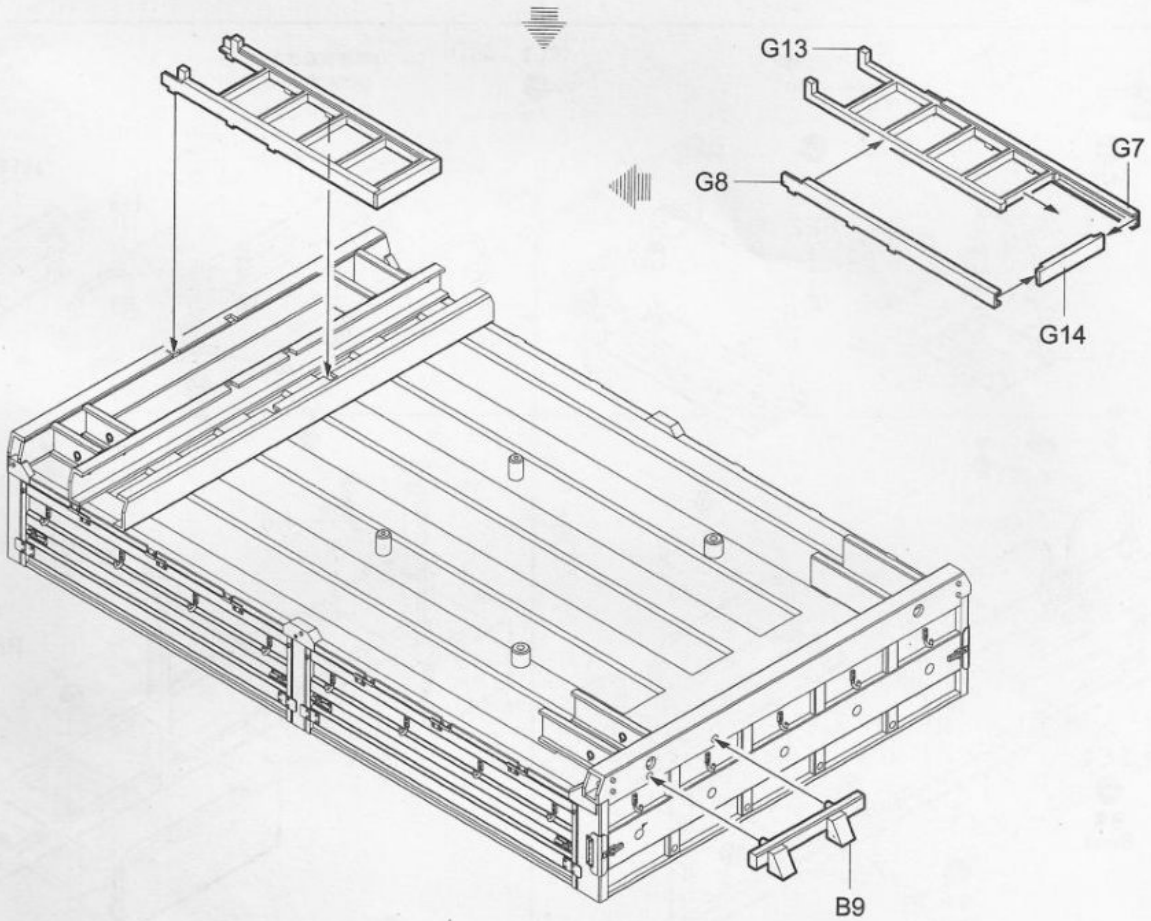
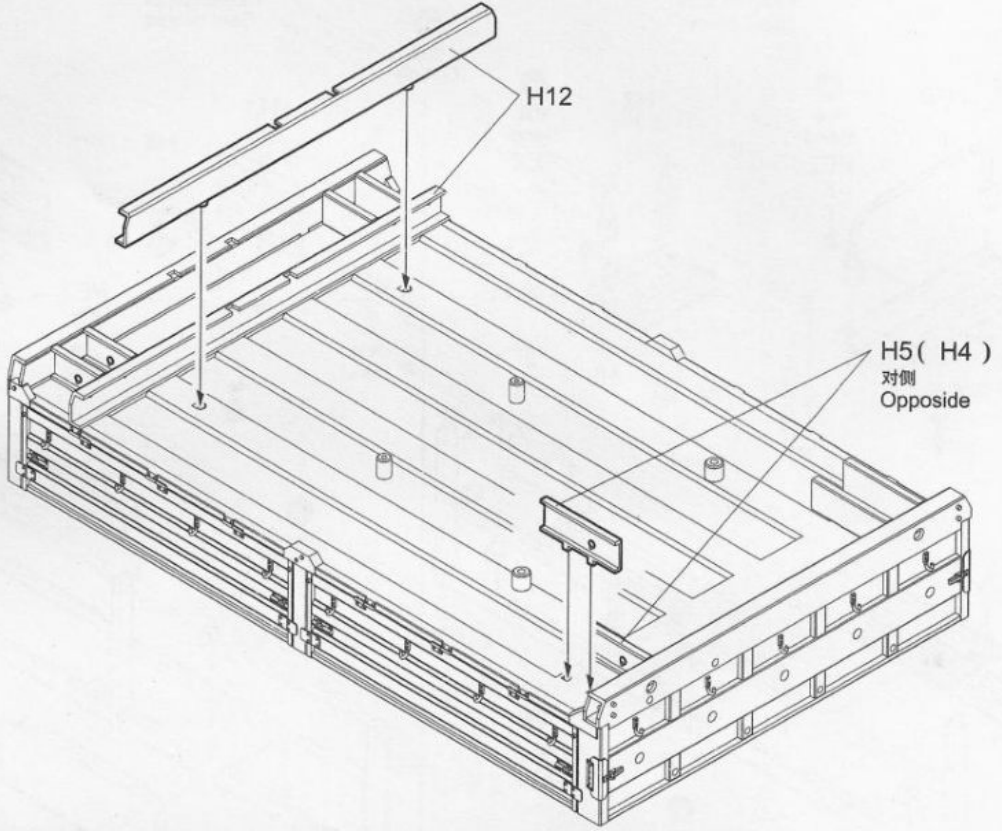


9



10



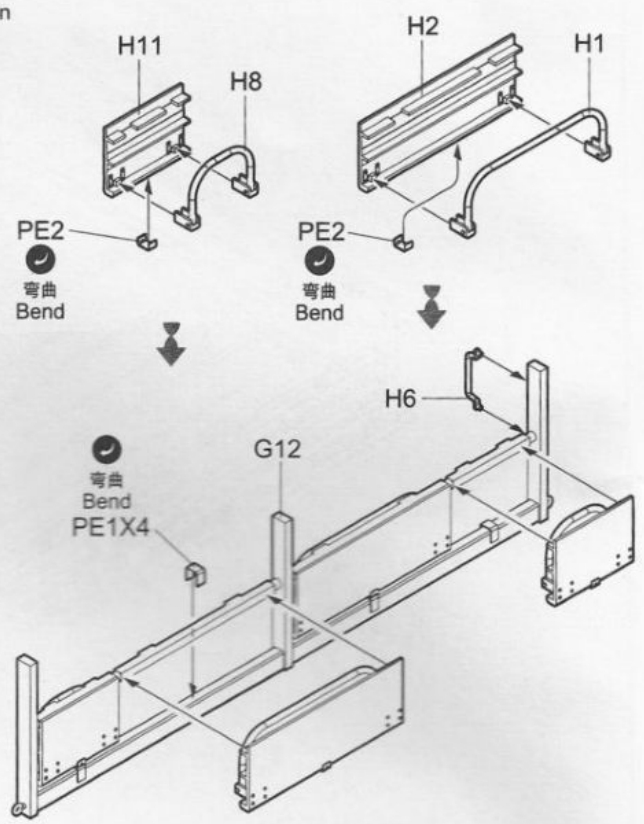
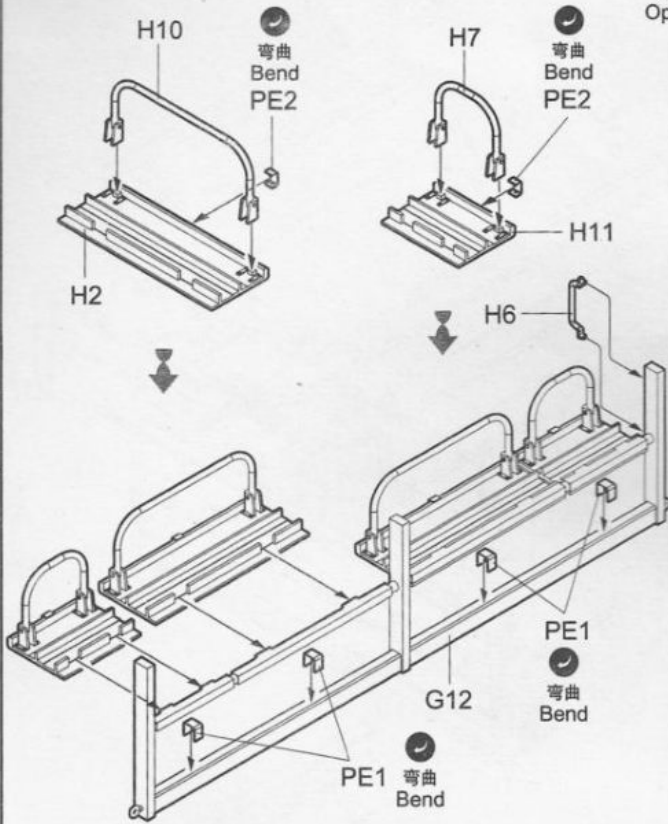
11

《座椅打开状态》  
Seat open

《K》

选择  
Option

《座椅收起状态》  
Seat closed



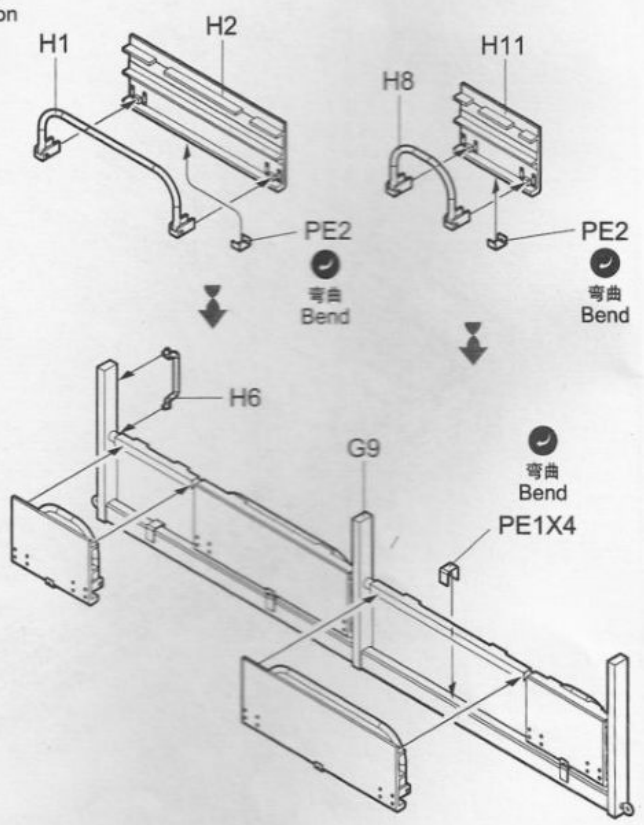
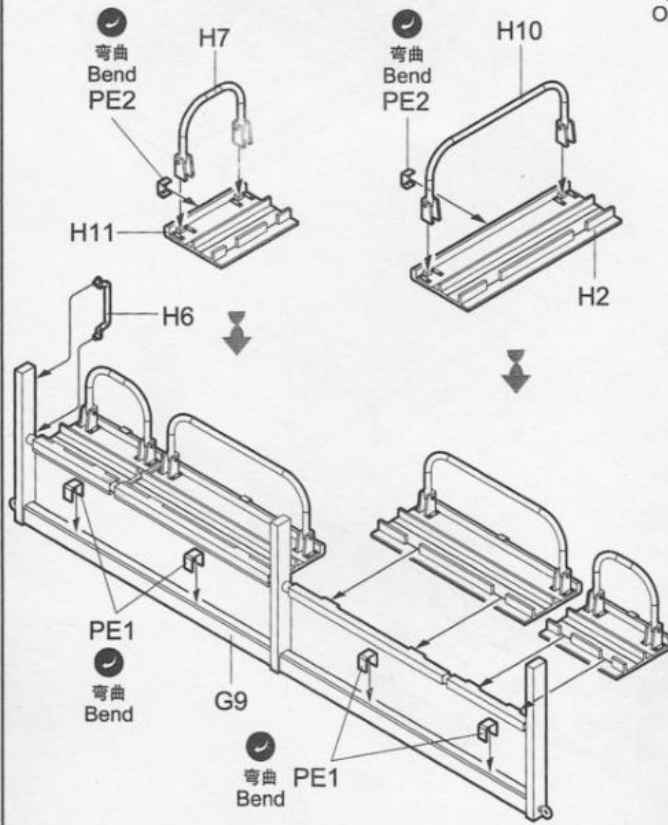
12

《座椅打开状态》  
Seat open

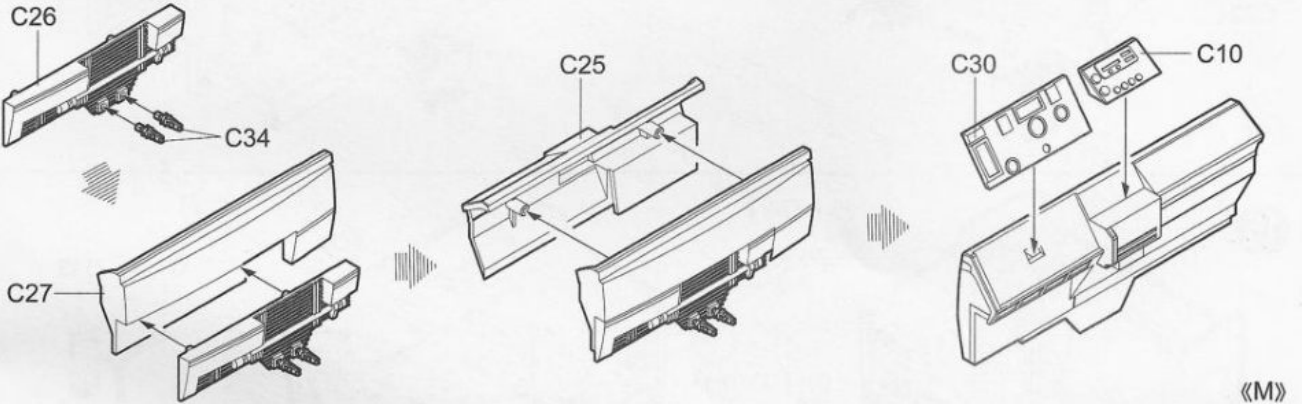
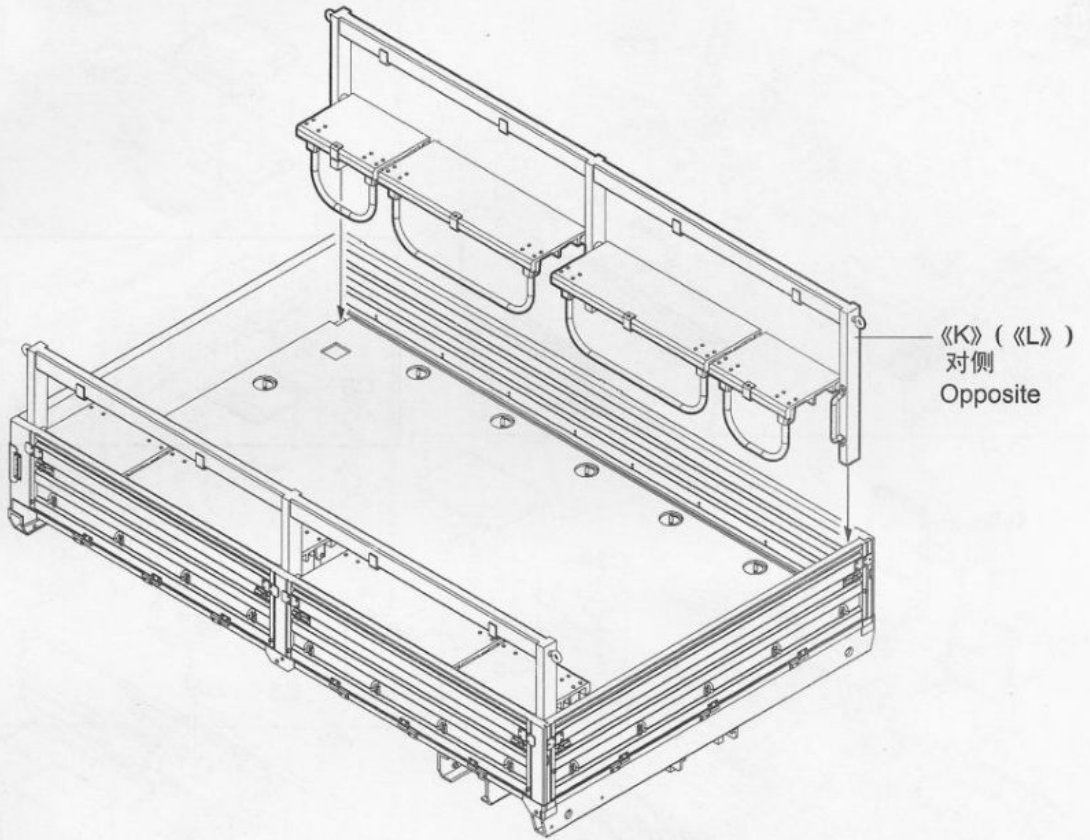
《L》

选择  
Option

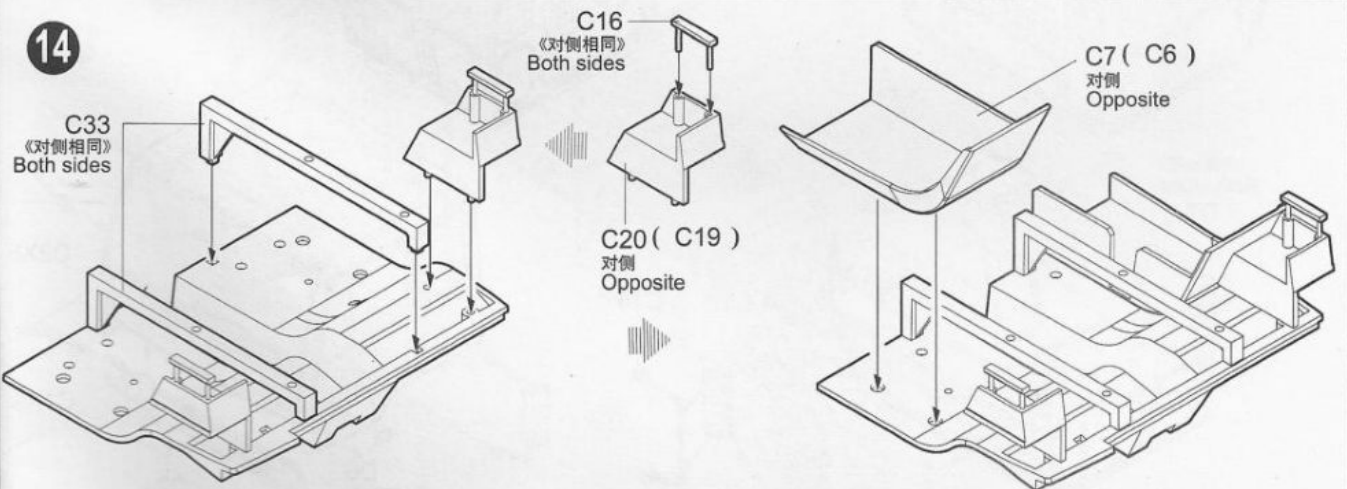
《座椅收起状态》  
Seat closed



13

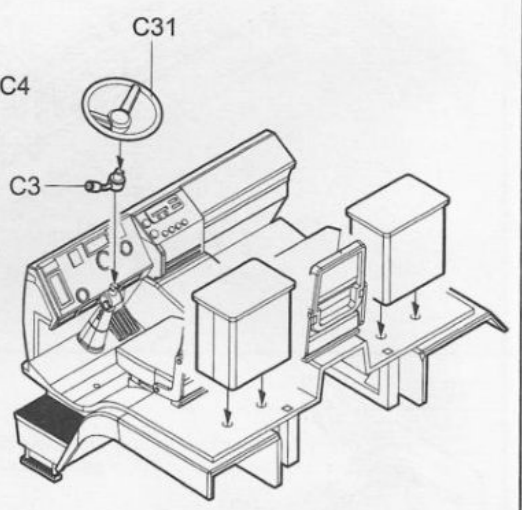
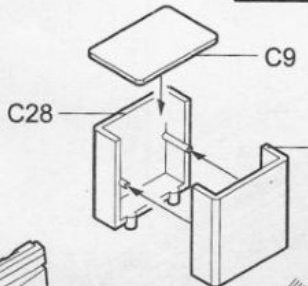
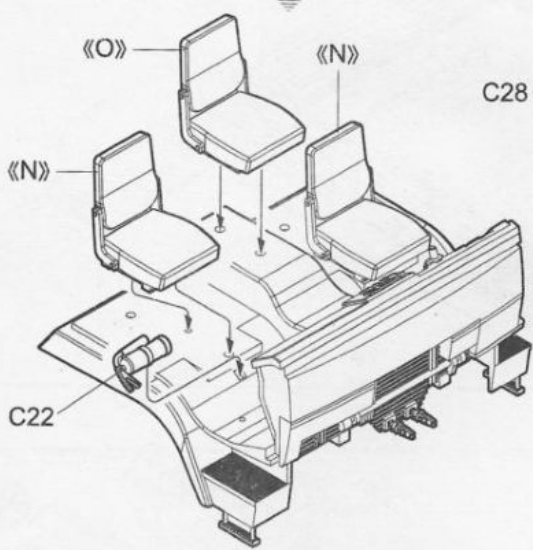
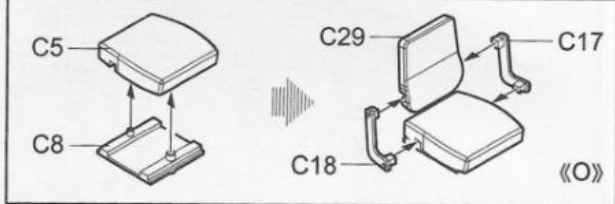
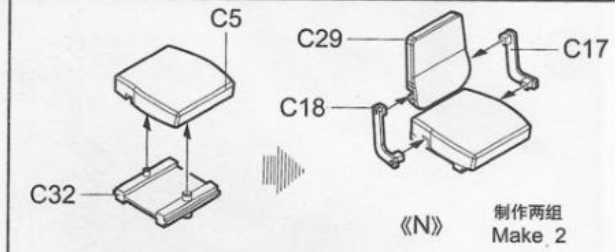
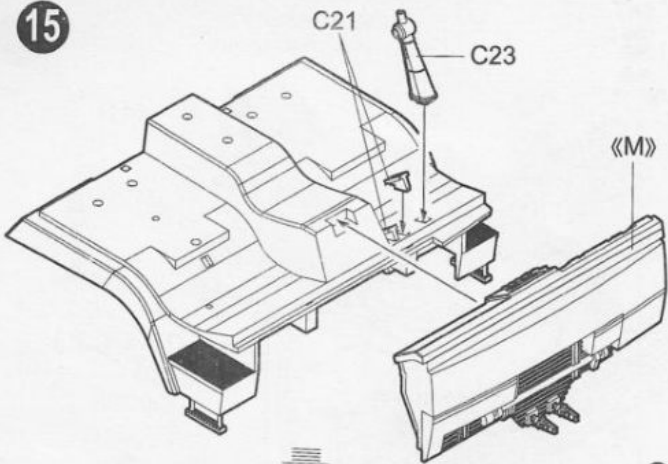


14

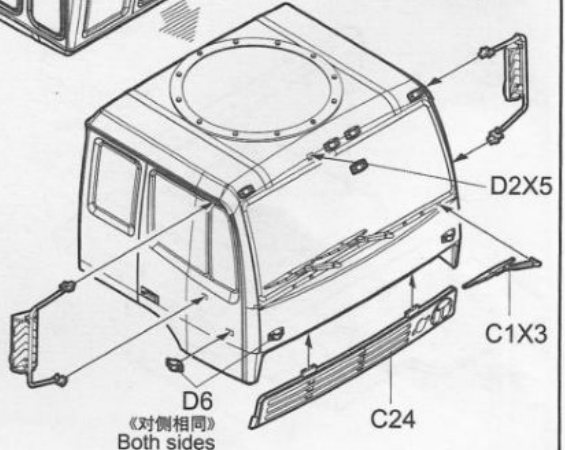
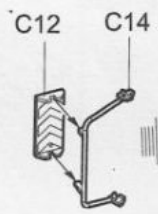
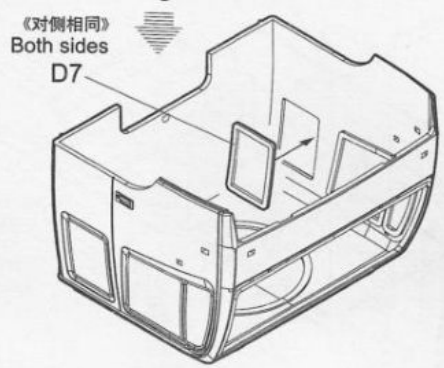
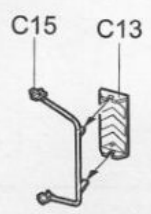
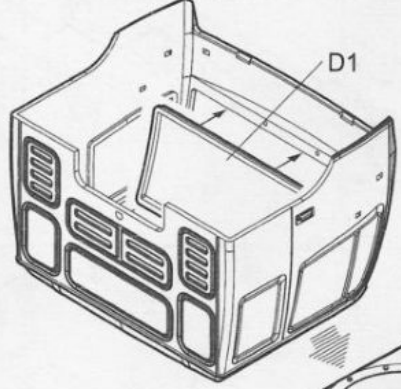
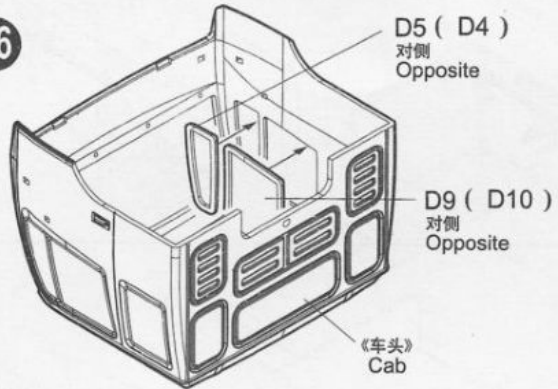




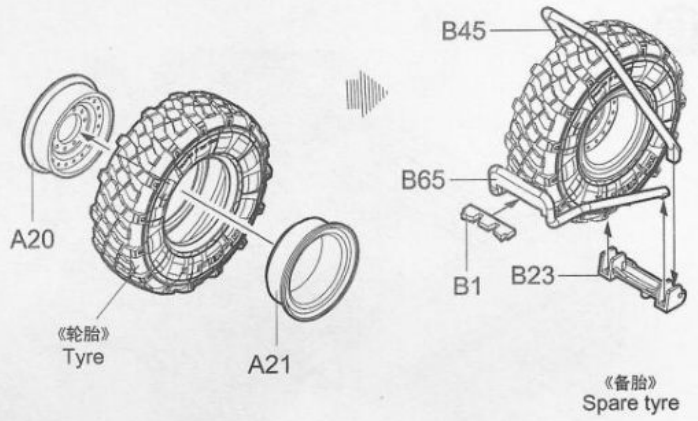
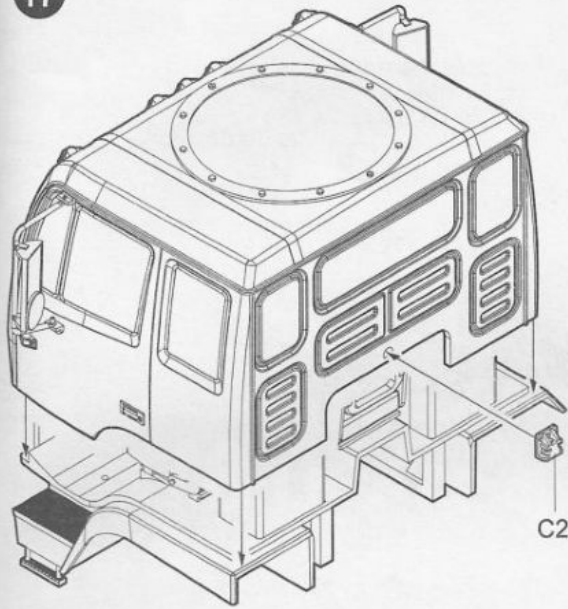
15



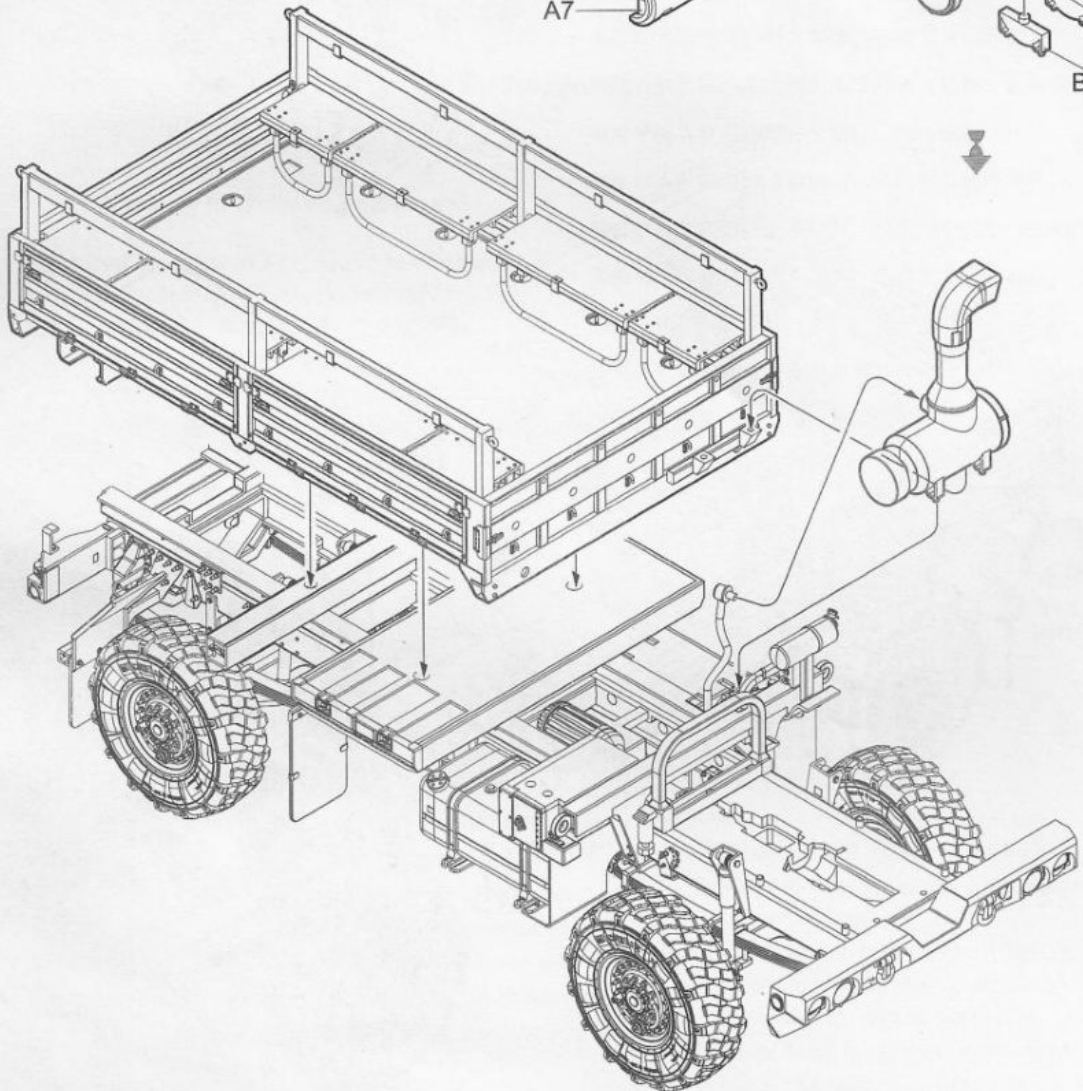
16

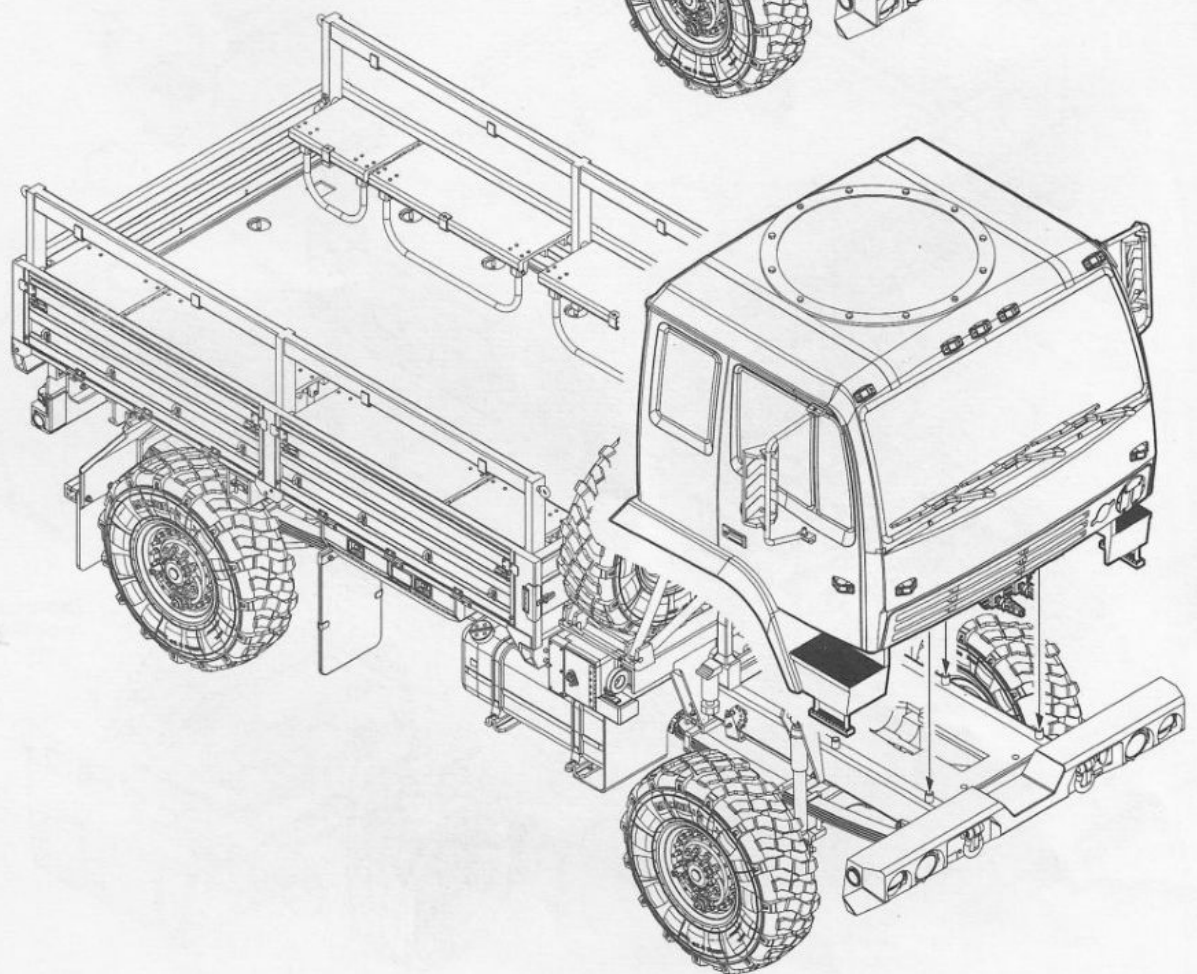
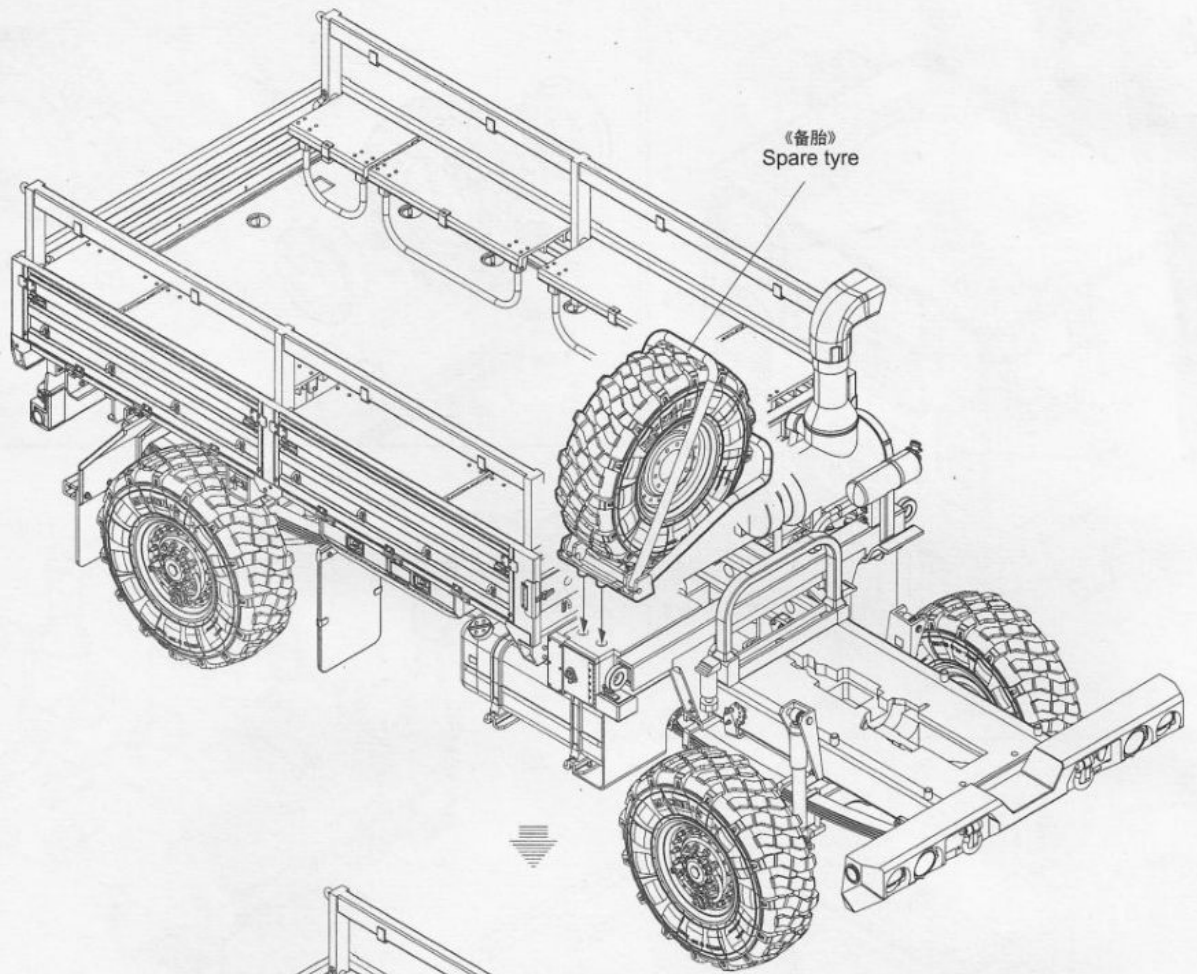


17



18





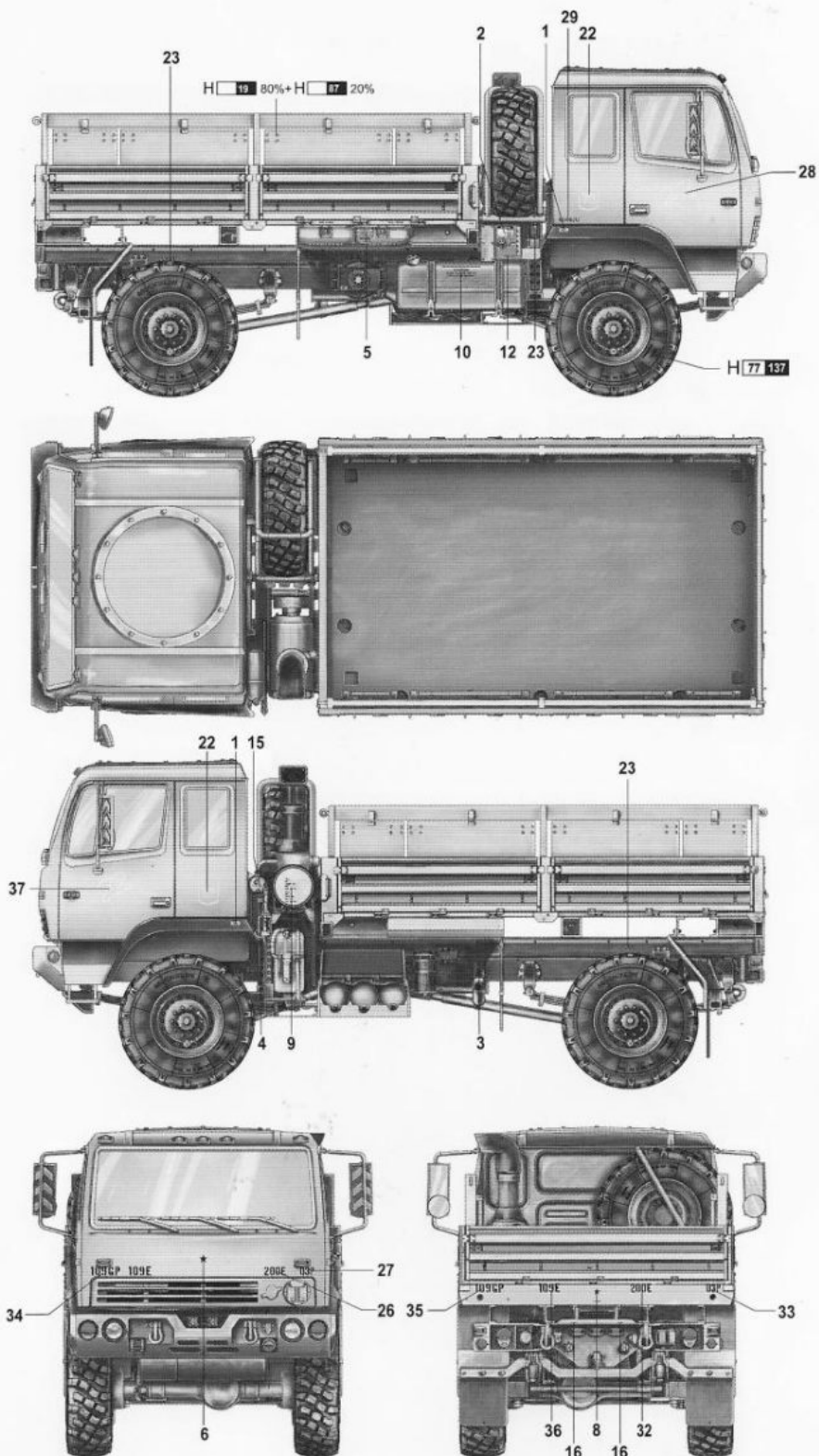
# 涂装同标贴指示

## Painting & Marking guide

### PAINT REFERENCE COLOUR

Color	Mr.Hobby	Vallejo	Model Master	Tamiya	Humbrol
Tire Black 胎黑色	H 77 137	-	-	-	-
Sandy Brown 沙褐色	H 19	-	-	-	-
White 白色	H 87	-	-	-	-

**B**





# 涂装同标贴指示

## Painting & Marking guide

### PAINT REFERENCE COLOUR

Color	Mr.Hobby	Vallejo	Model Master	Tamiya	Humbrol
Tire Black 胎黑色	H 77 137	-	-	-	-
Light Green 浅绿色	H 312 312	-	1713	XF20	117
Wood Brown 木棕色	H 37 43	983	1701	-	186

**A**

