

**ITALIERI** S.P.A.

VIA PRADAZZO 6/B I-40012 CALDERARA R.-BO-ITALY

1:35 scale MADE IN ITALY**No. 284**

CONSERVARE IL PRESENTE INDIRIZZO PER FUTURE REFERENZE / RETAIN THIS ADDRESS FOR FUTURE REFERENCES

M-925 U.S. 5t TRUCK 6x6

284 M-925 U.S. TRUCK 6 x 6

Questo camion è rappresentativo dell'attuale generazione dei mezzi da trasporto dell'esercito americano. Dotati di un'elevata mobilità fuoristrada e buone capacità di carico sono stati prodotti in decine di migliaia di esemplari e molte versioni specializzate in funzione dei diversi materiali da trasportare.

Dati tecnici: Lunghezza: 7,74 m - Larghezza: 2,47 m - Altezza: 2,94 m - Peso: 4,5 t - Velocità massima: 86 km/h - Autonomia: 563 km - Armamento: 1 mitragliatrice da 12,7 mm - Equipaggio: 2-3.

284 M-925 U.S. TRUCK 6 x 6

Dieser Lkw stellt die heutige Generation der Transportfahrzeuge der U.S. Streitkräfte dar. Große Wendigkeit und Geländegängigkeit, sowie gute Frachtkapazität sind seine Haupteigenschaften. Zehntausende dieser Trucks wurden in vielen verschiedenen Versionen für den Transport, hauptsächlich militärischer Güter produziert.

Technische Daten: Länge: 7,74 m - Breite: 2,47 m - Höhe: 2,94 m - Gewicht: 4,5 t - Höchstgeschwindigkeit: 86 km/h - Reichweite: 563 km - Bewaffnung: 1 x 12,7 mm Kanone - Besatzung: 2-3.

284 M-925 U.S. TRUCK 6 x 6

Ce camion représente le type même du véhicule de transport actuel des forces armées américaines. Une grande capacité en tout-terrain, une grande agilité sont les principales caractéristiques de ce véhicule, sans parler de son impressionnante capacité de transport. Des dizaines de milliers de ces camions ont été produits dans différentes versions, dont certaines spéciales pour pouvoir répondre à tous les types de transport.

Données techniques: Longueur: 7,74 m - Largeur: 2,47 m - Hauteur: 2,94 m - Masse: 4,5 tonnes - Vitesse maximum: 86 km/h - Autonomie: 563 km - Armement: 1 mitrailleuse de 12,7 mm - Equipage: 2 à 3 hommes.

284 M-925 U.S. TRUCK 6 x 6

Deze truck vertegenwoordigt de huidige generatie vrachtauto's van het Amerikaanse leger. Goede terreineigenschappen, een grote beweeglijkheid en laadcapaciteit zijn de voornaamste eigenschappen. Er zijn tienduizenden van deze trucks geproduceerd in vele uitvoeringen en voor allerlei doeleinden.

Technische gegevens: Lengte: 7,74 m - Breedte: 2,47 m - Hoogte: 2,94 m - Gewicht: 4,5 ton - Max. snelheid: 86 km/u. - Actieradius: 563 km - Bewapening: 1 x machinegeweer 12,7 mm - Bemanning: 2-3.

284 M-925 U.S. TRUCK 6 x 6

This truck represents today's generation of cargo vehicles of the U.S. Armed Forces. High mobility and cross-country capability are the main features, as well as abundant loading capacity. Tens of thousands of these trucks have been produced in many special versions for hauling many types of cargo.

Technical data: Length: 7,74 m - Width: 2,47 m - Height: 2,94 m - Weight: 4,5 t - Max speed: 86 km/h - Range: 563 km - Armament: 1 x 12,7 mm gun - Crew: 2-3.

284 M-925 U.S. Camião 6 x 6

Este camião representa a nova geração de veículos de carga das Forças Armadas Norte-americanas. Grande mobilidade e capacidade para atravessar o país de lés-a-lés, além de enorme capacidade de armazenagem de carga. Vários milhares destes veículos foram fabricados noutras versões para poderem dar resposta às diferentes necessidades e tipos de cargas.

Dados Técnicos: Comprimento: 7,74 m - Largura: 2,47 m - Altura: 2,94 m - Peso: 4,5 t - Velocidade máxima: 86 km/h - Alcance: 563 km - Armamento: 1 metralhadora de 12,7 mm - Tripulação: 2-3.

284 M-925 U.S. TRUCK 6 x 6

Tämä raskas kuorma-auto edustaa tuoreinta teknologiaa USA:n armeijan kuljetus ajoneuvojen saralla. Ketteryys, hyvät maasto-ominaisuudet ja suuri hyötykuorma ovat tämän auton tehokkuuden keskeiset tekijät. Kymmeniä tuhansia M-925 kuorma-auton eri versioita on käytössä mitä moninaisimmissa kuljetustehtävissä.

Tekniset tiedot: Pituus: 7,74 m - Leveys: 2,47 m - Korkeus: 2,94 m - Paino: 4,5 t - Huippunopeus: 86 km/u. - Toimintasäde: 563 km - Aseistus: 1 kpl 12,7 konekivääriä - Miehistö: 2-3 henkilöä.

284 M-925 U.S. TRUCK 6 x 6

Detta är den modernaste lastbilen i den amerikanska armén av idag. Ett kraftigt terränggående fordon med stor kapacitet är huvudegenskaperna. Tiotusentals av detta fordon har blivit tillverkade. Många av dessa då i speciella versioner och för transport av olika föremödenheter och material.

Tekniska data: Längd: 7,74 m - Bredd: 2,47 m - Höjd: 2,94 m - Vikt: 4,5 ton - Max. hastigh.: 86 km/ft. - Räckvidd: 560 km c:a - Bevåpning: 1 x 12,7 m/m kulspruta - 2-3 mans besättning.

- 1 Read carefully and fully understand the manufacturer's instruction book supplied with this kit.
- 2 Care should be taken when using tools and modelling knives, as these can cause personal injury.
- 3 Plastic parts broken from sprues can have sharp, pointed or jagged edges. Remove these with a file or an emery board.

- 4 Keep out of the reach of children under 36 months old, as some parts are detachable. Children must not be allowed to suck any metal part or wire included with this kit.
- 5 This document should be retained for reference at a later date, if the need arises, as it includes the "EEC" company name and address as a means of identification of the importer and supplier.

Legenda colori I numeri si riferiscono all'assortimento colori ITALERI MODEL MASTER

Painting instruction The indicated colour numbers refer to the ITALERI MODEL MASTER part number

Bemalungshinweise Die angegebenen Farbnummern beziehen sich auf die ITALERI MODEL MASTER Modellbaufarben.

Mode d'utilisation de la peinture Les références indiquées concernent les peintures ITALERI MODEL MASTER

A

1405 MODEL MASTER
Gun Metal (Metalizer)
Stahlblau (Metalizer)
Metallo Scuro (Metalizer)
Gris Metal (Metalizer)

B

1749 MODEL MASTER
FS37038
Flat Back
Schwarz (M)
Nero (O)
Noir Mat (M)

C

1527 MODEL MASTER
Orange
Orange (G)
Arancio (L)
Orange (B)

D

1546 MODEL MASTER
Silver
Silber
Argento
Argent

E

1571 MODEL MASTER
Flat Green
Grün Matt
Verde Opaco
Vert Mat

F

1567 MODEL MASTER
Flat Tan
Erde (M)
Terra Chiara (O)
Couleur de Chêne Terme (M)

G

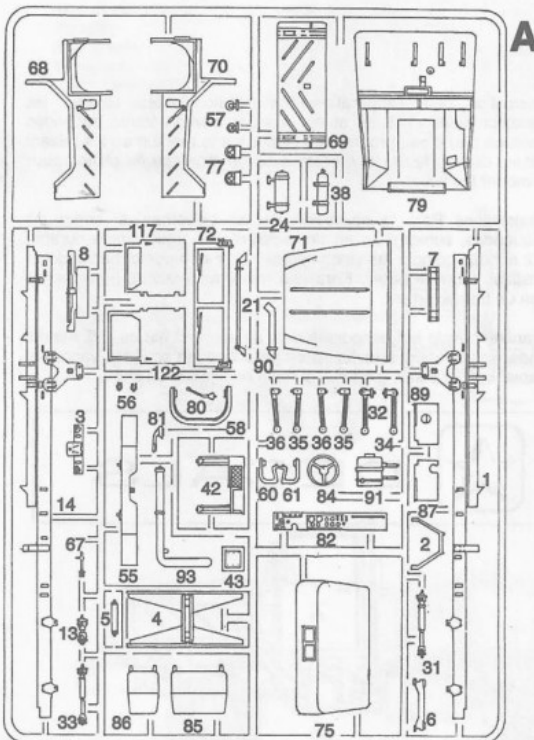
1785 MODEL MASTER
Rust
Rost
Ruggine
Rouille

H

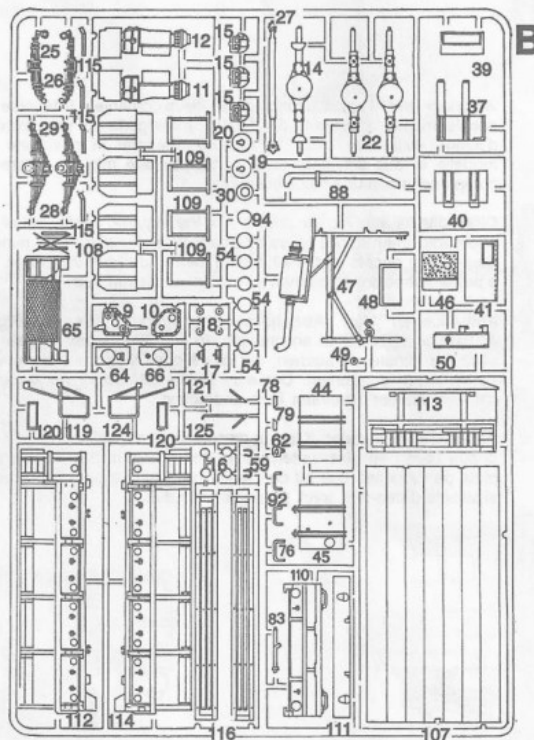
1782 MODEL MASTER
Bright Brass
Bronze Hell
Ottonne
Laiton Clair

L

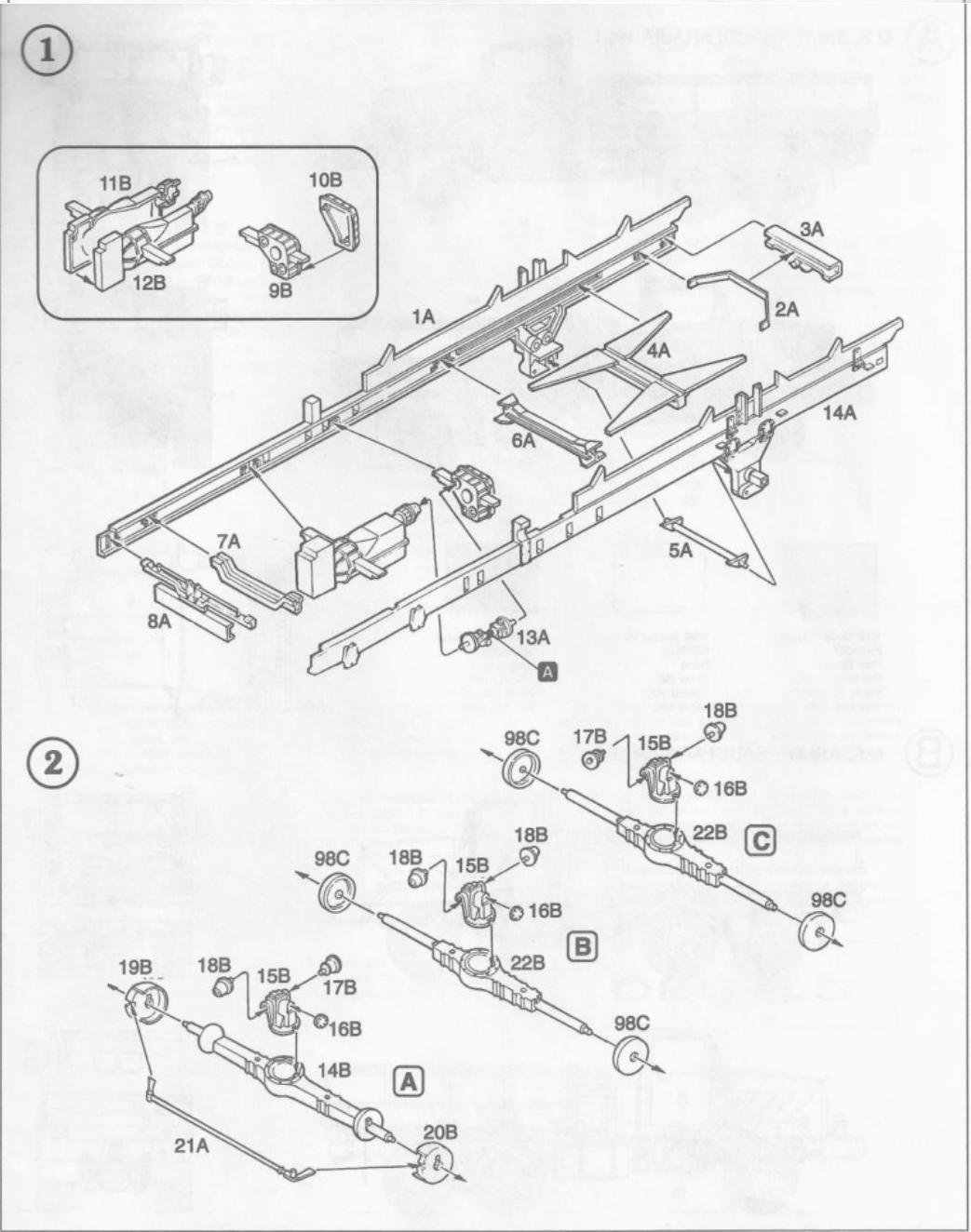
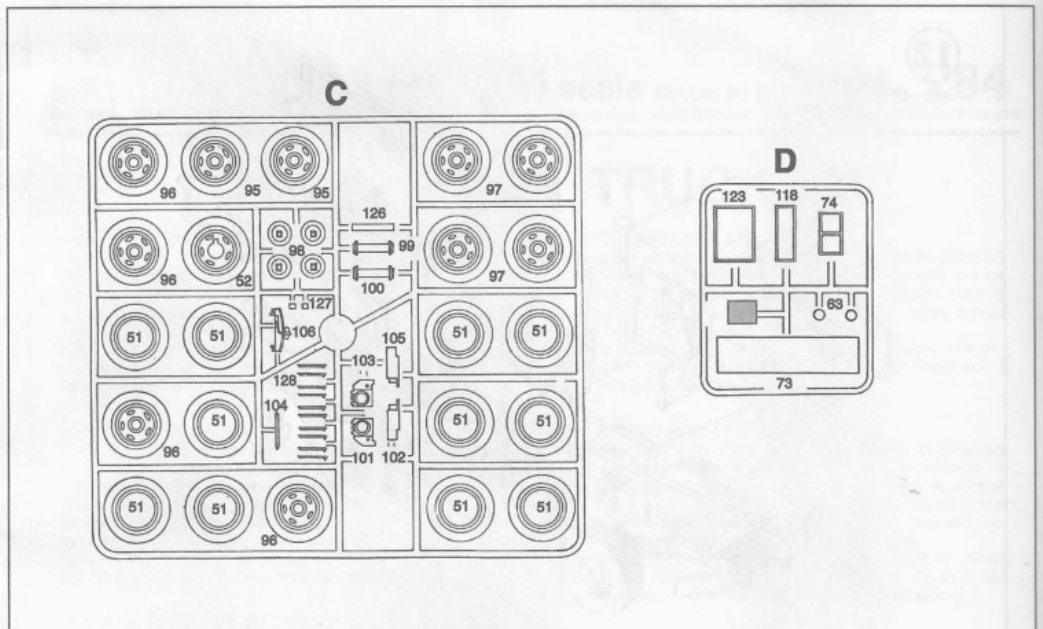
1503 MODEL MASTER
Red
Rot (G)
Rosso (L)
Rouge (B)



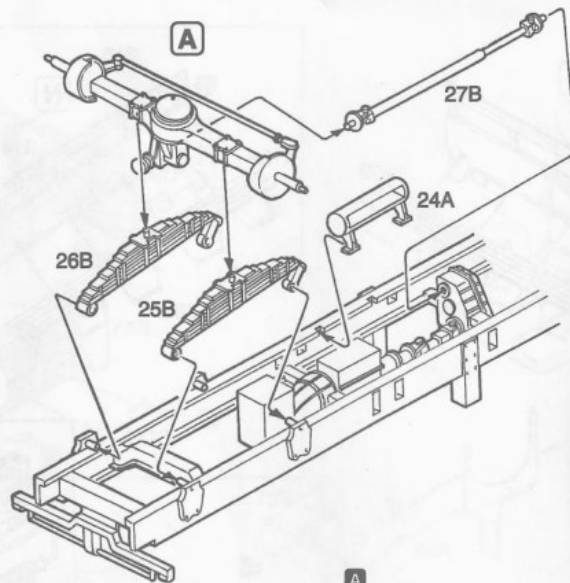
A



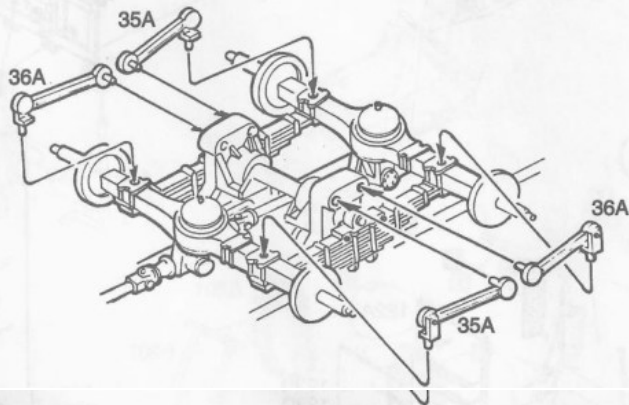
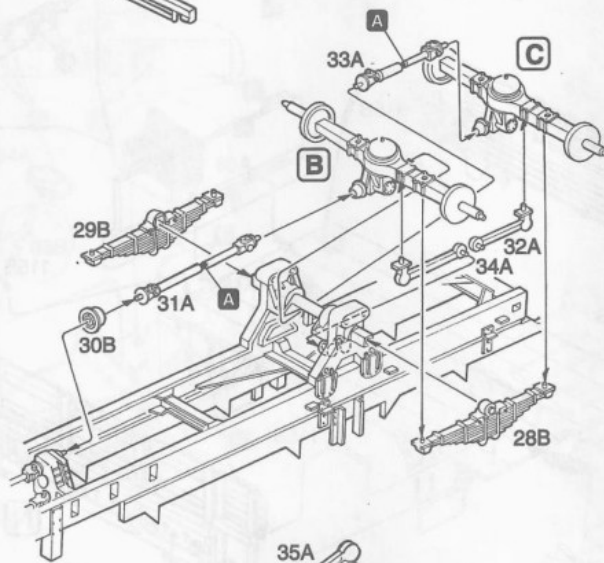
B



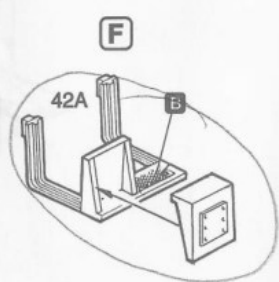
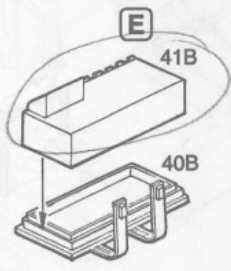
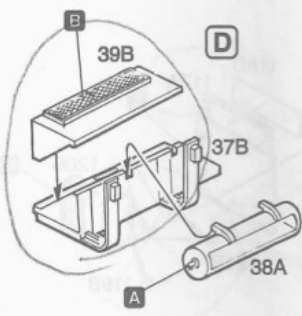
3

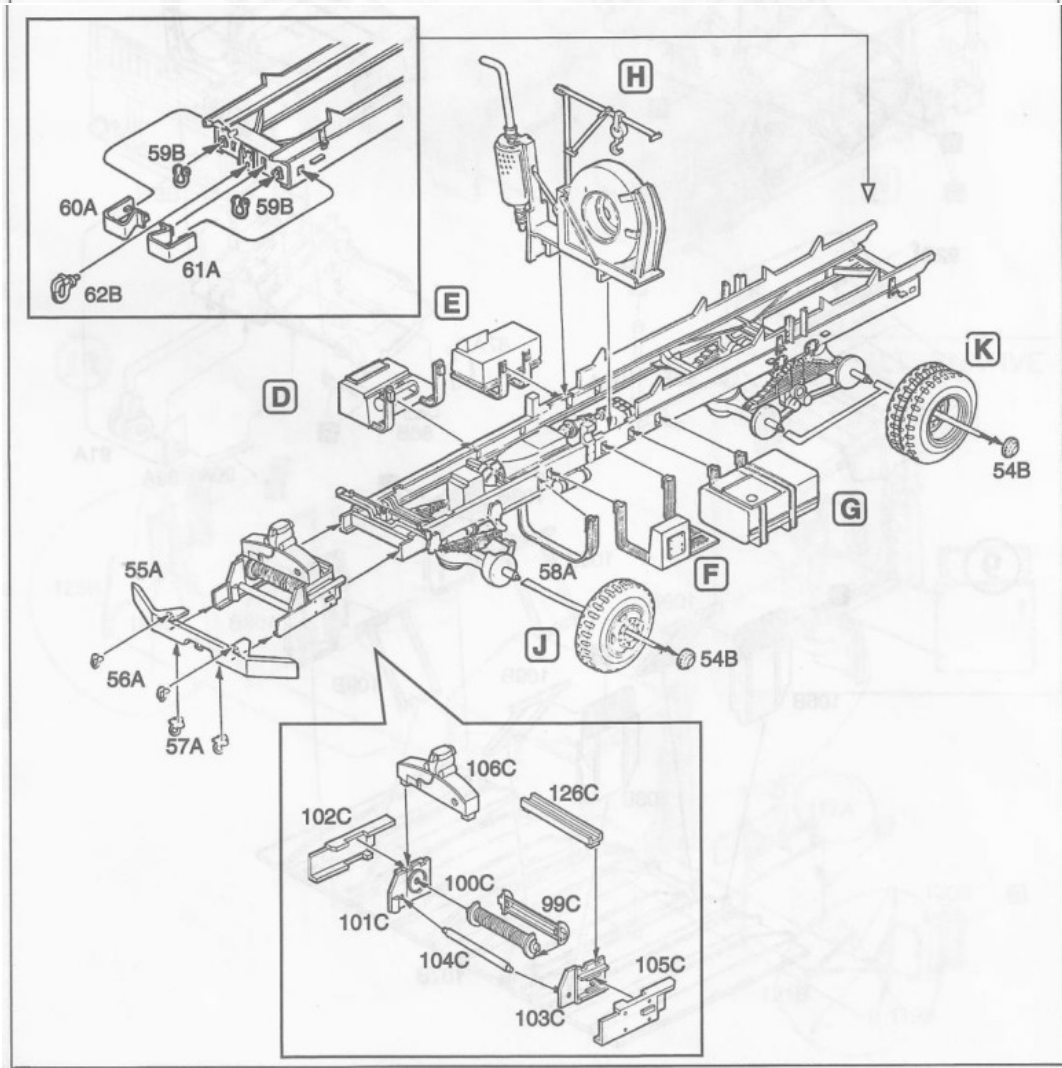
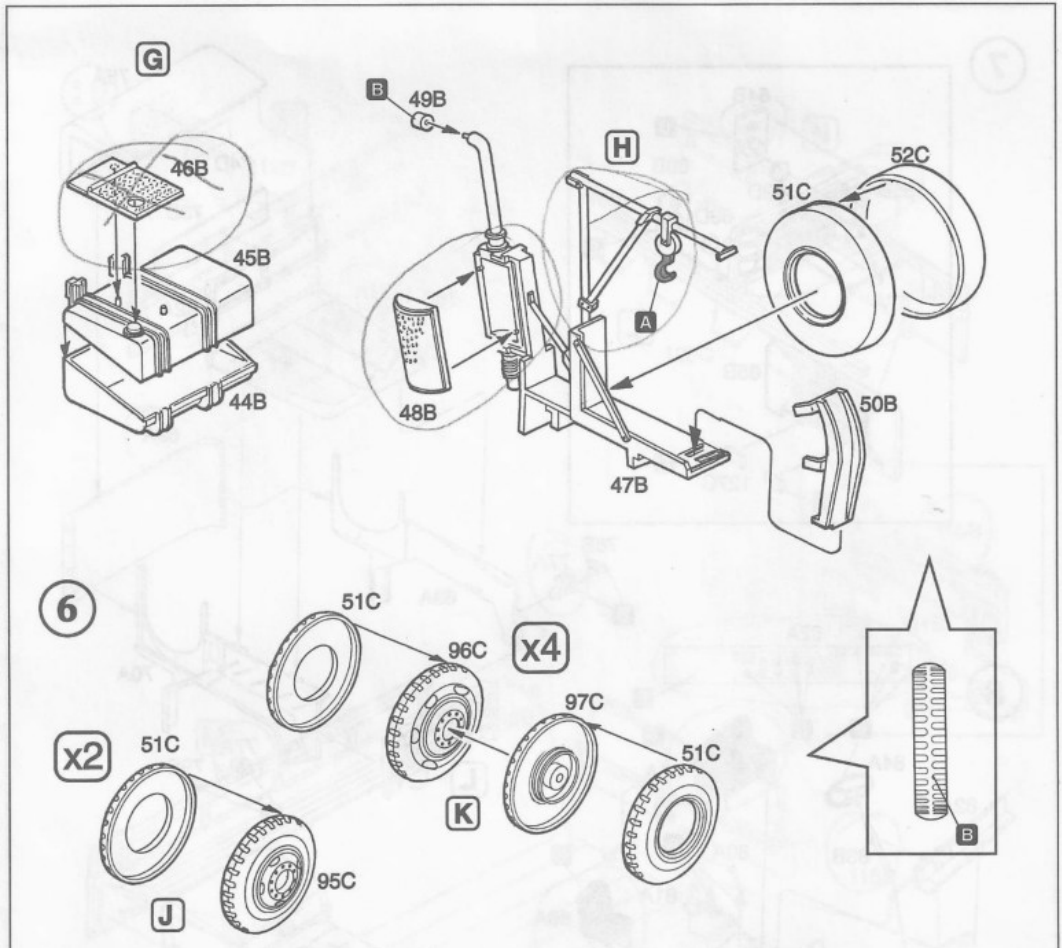


4

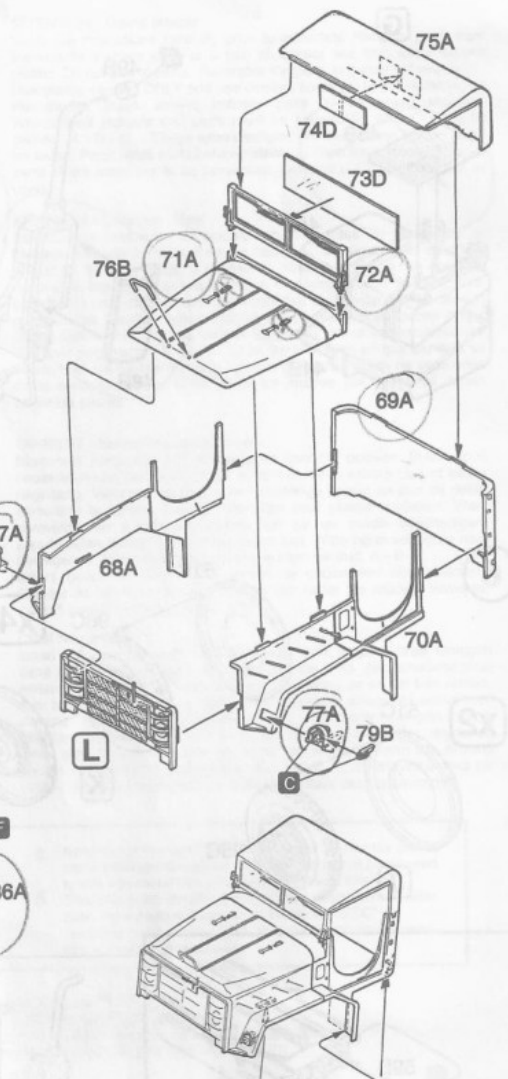
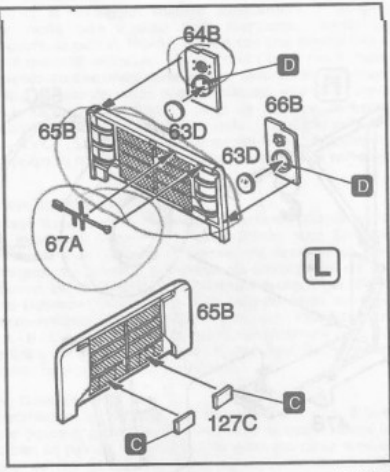


5

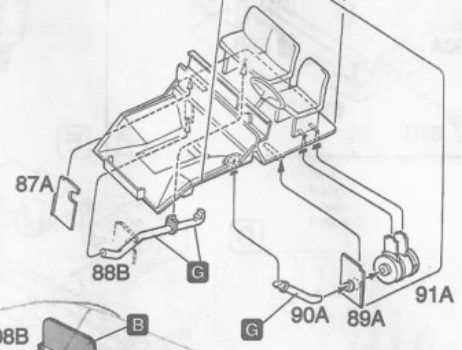
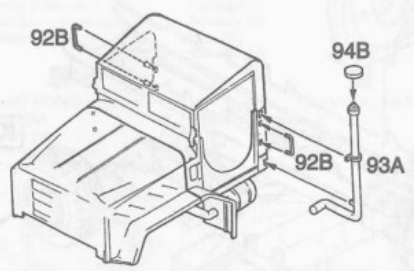
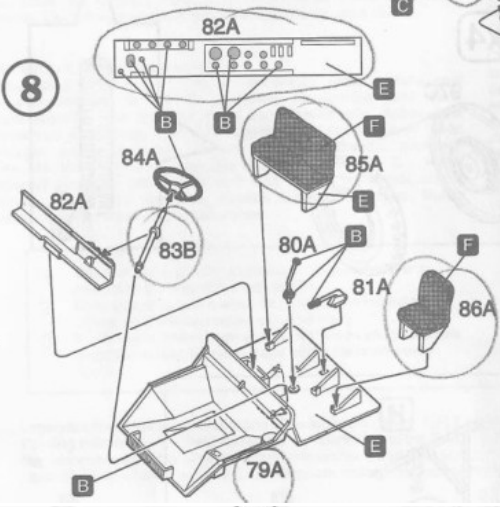




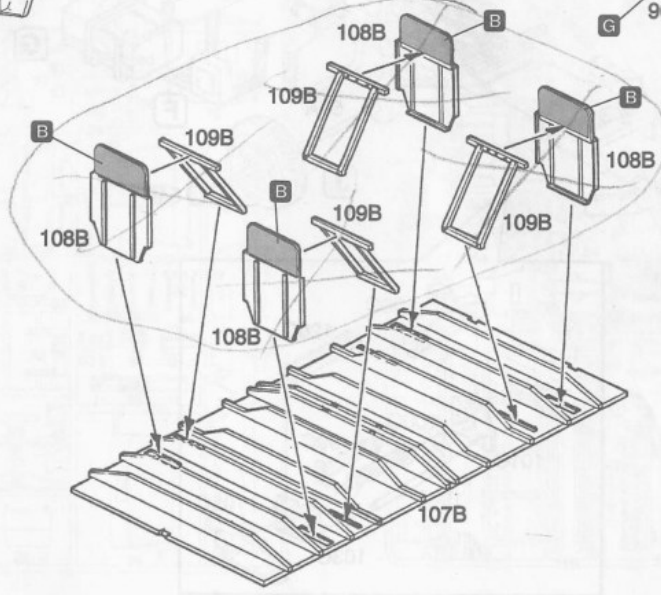
7



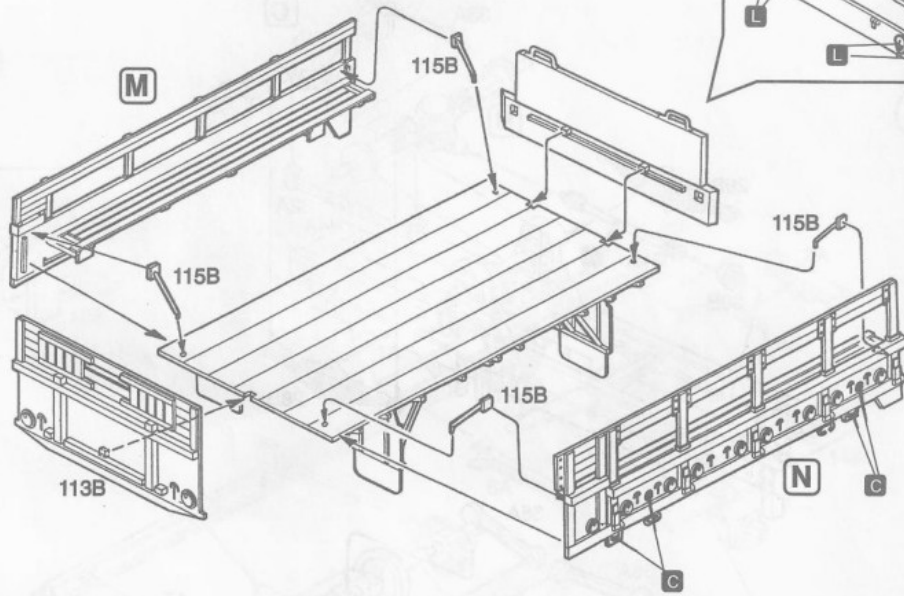
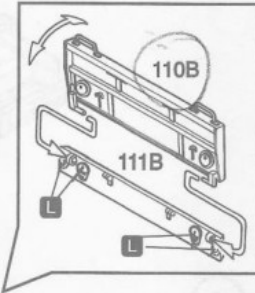
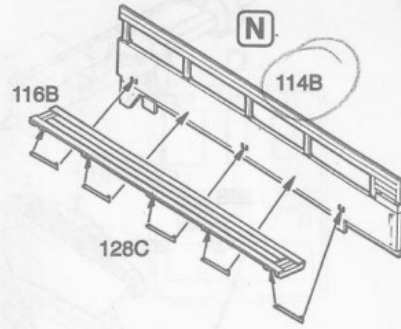
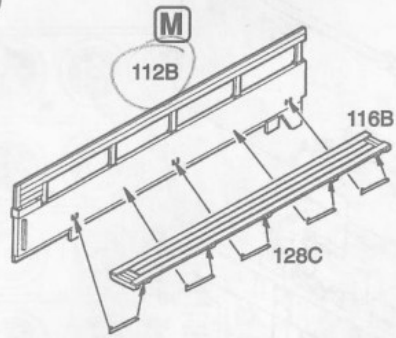
8



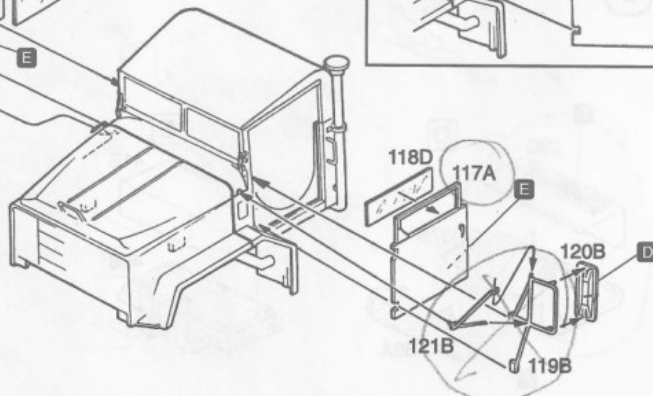
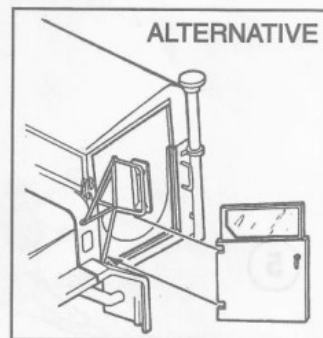
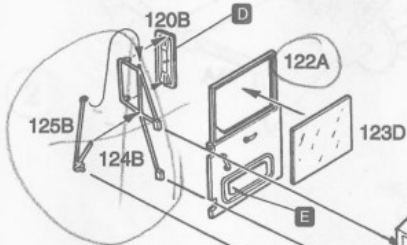
9



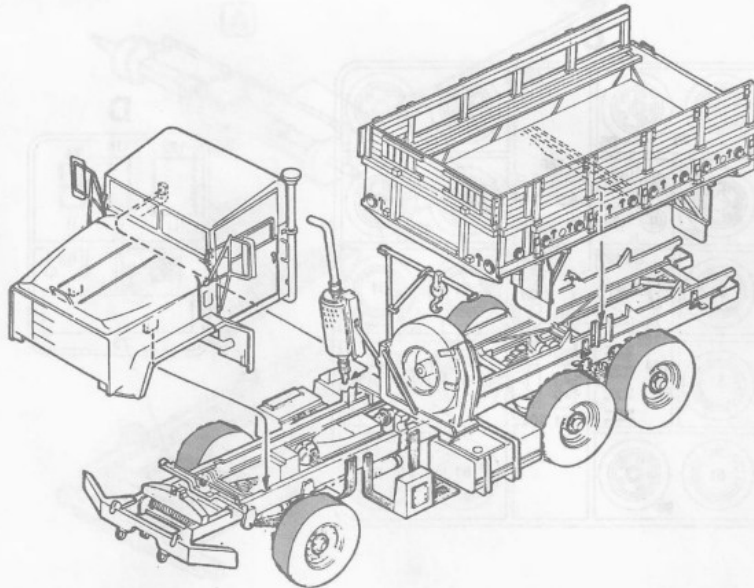
10



11

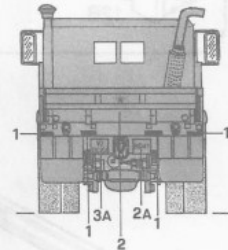
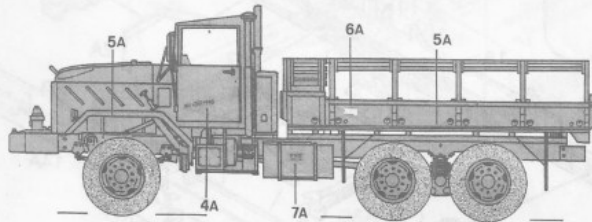
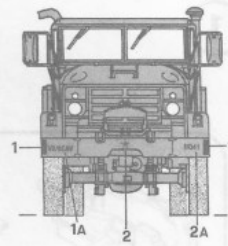
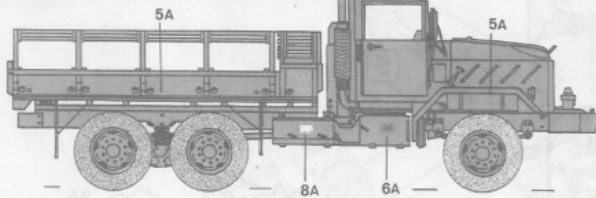


12

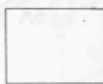


A

U.S. ARMY - SAUDI ARABIA 1991



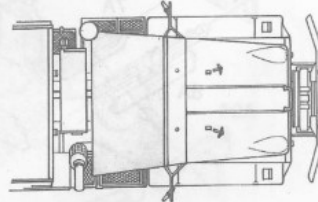
1716 Model Master
FS34227
Pale Green
Resedagrün (M)
Verde Pallido (O)
Vert Pâle (M)



1706 Model Master
FS33531
Sand
Sand (M)
Sabbia (O)
Sable (M)



1591 Model Master
RAL 6003
Olive Green
Olivgrün (M)
Verde Oliva (O)
Vert Olive (M)



B

U.S. ARMY - SAUDI ARABIA 1991

