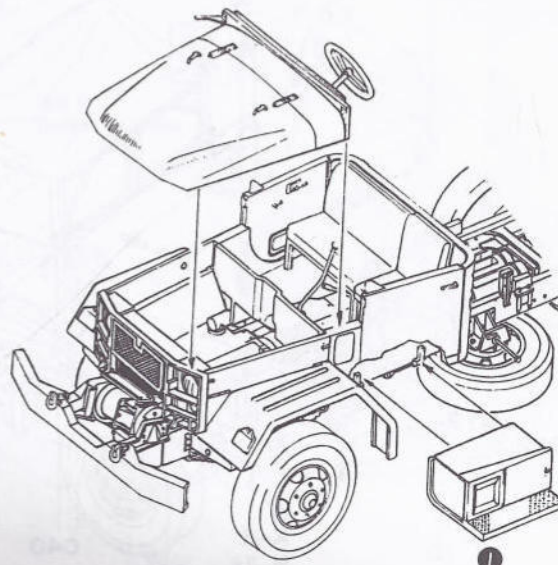
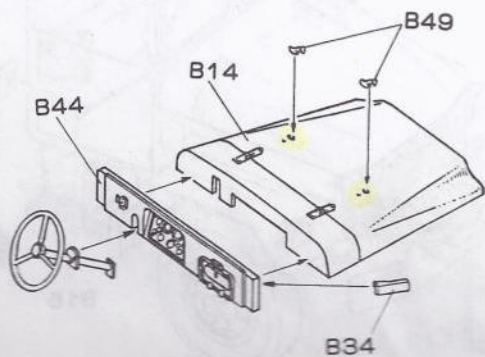
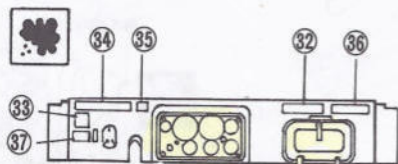
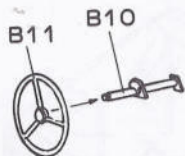
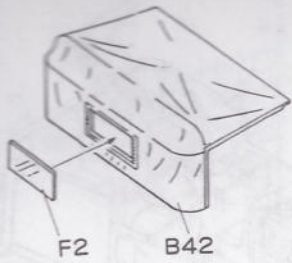
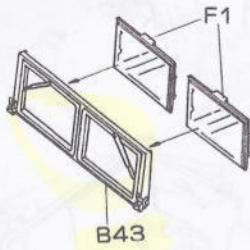


7

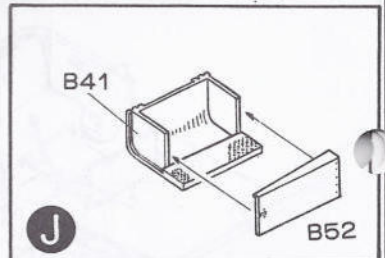
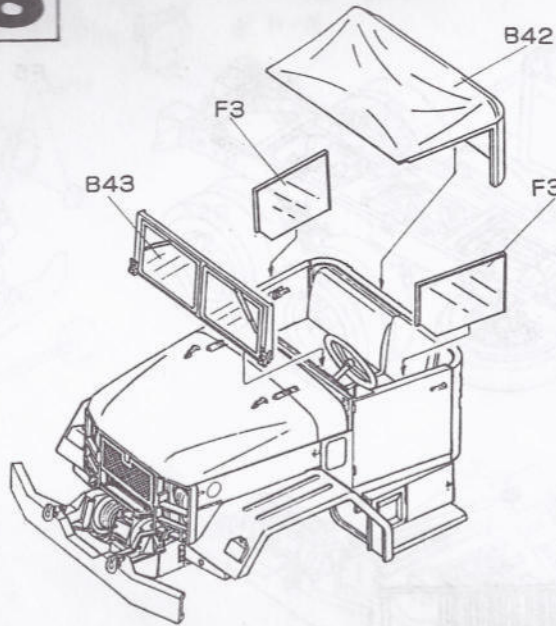




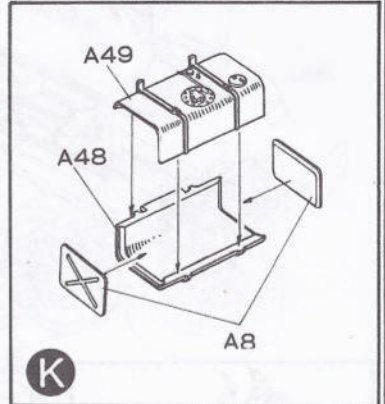
F2 B42



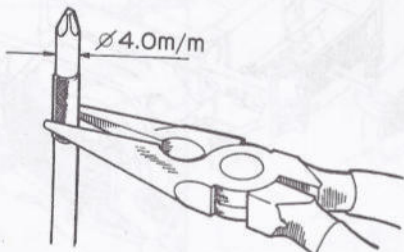
B43



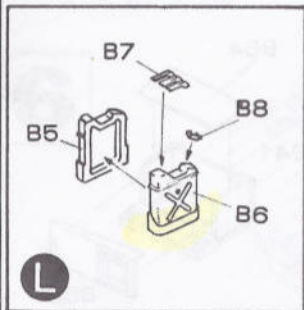
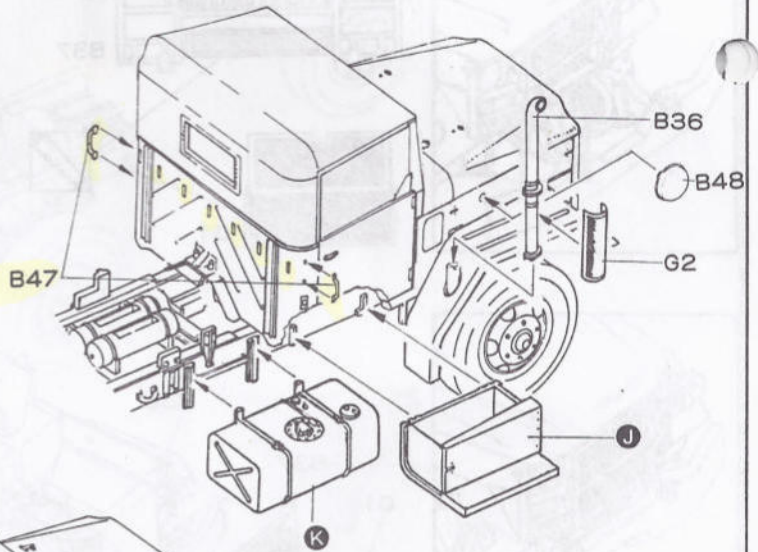
J



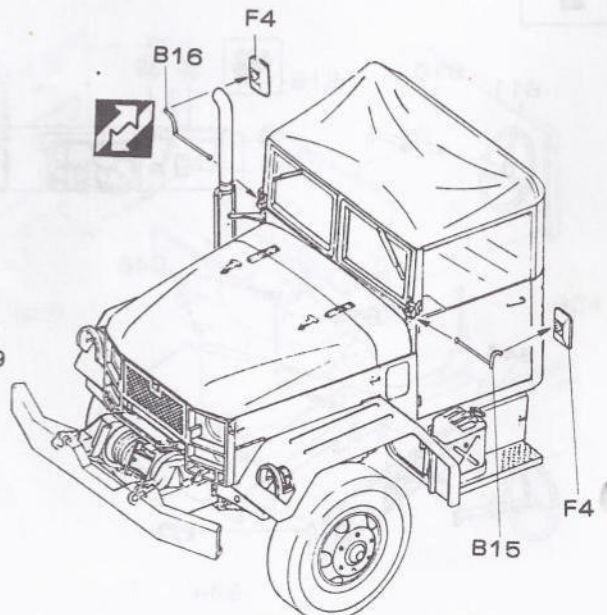
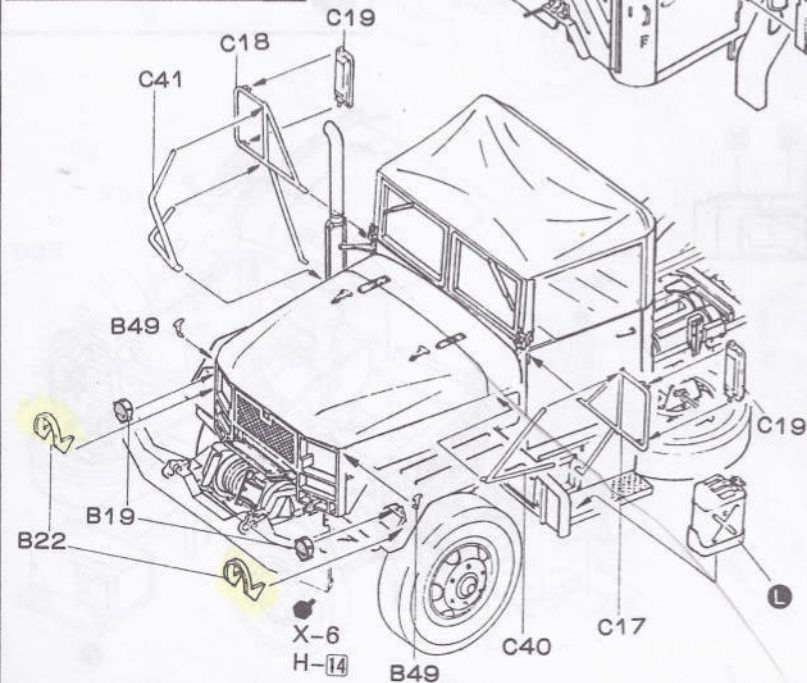
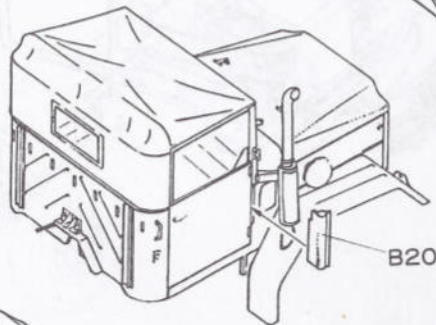
K



組合時請用尖咀鉗將G₂彎曲成型。
Curve the part G₂ with tools.



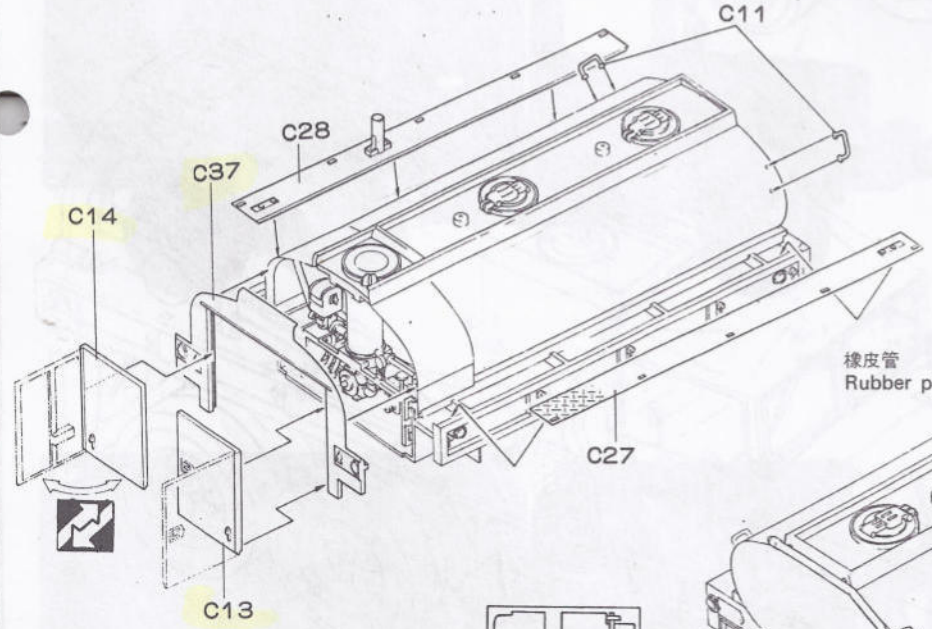
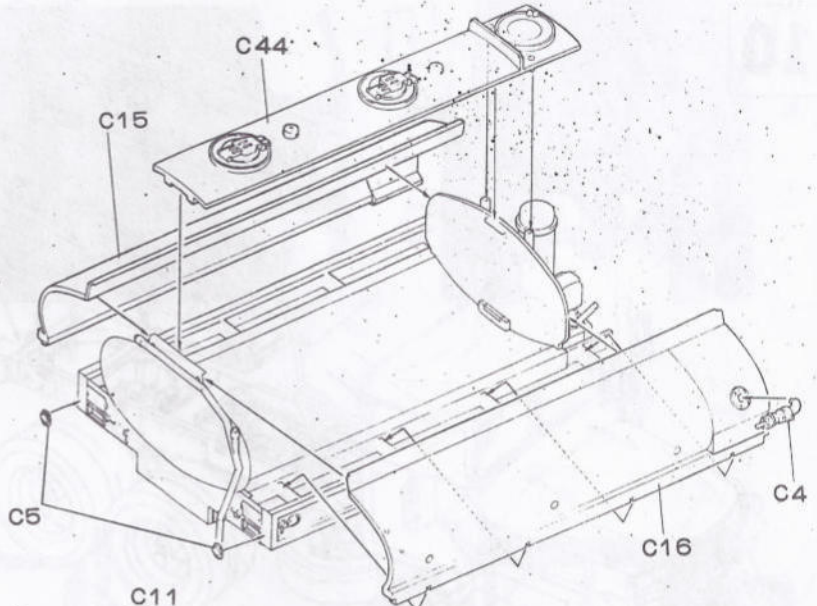
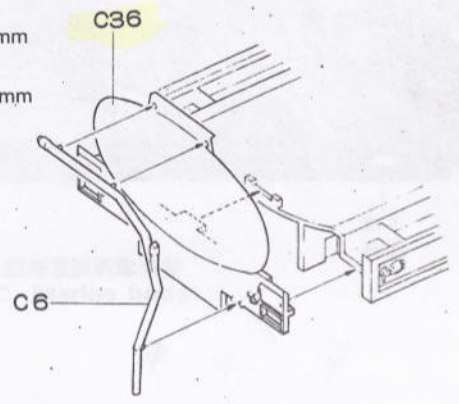
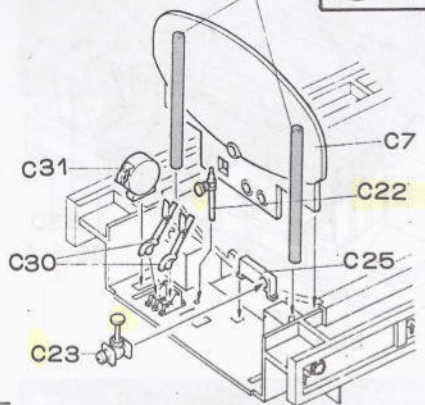
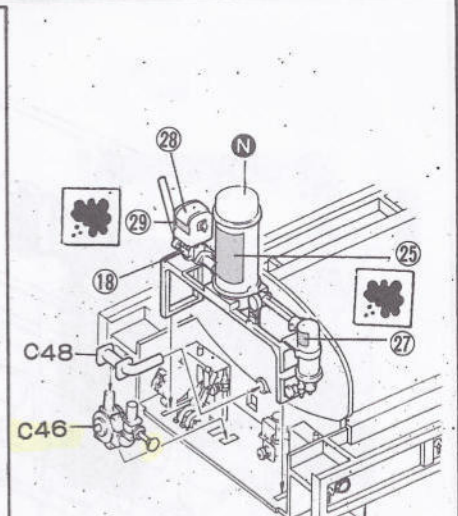
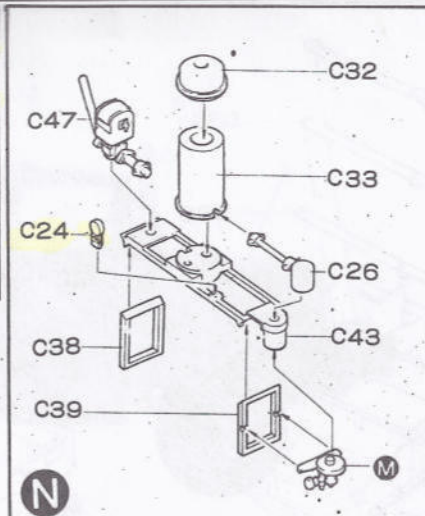
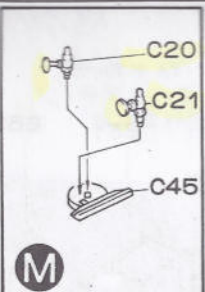
L



9

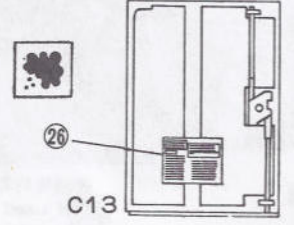
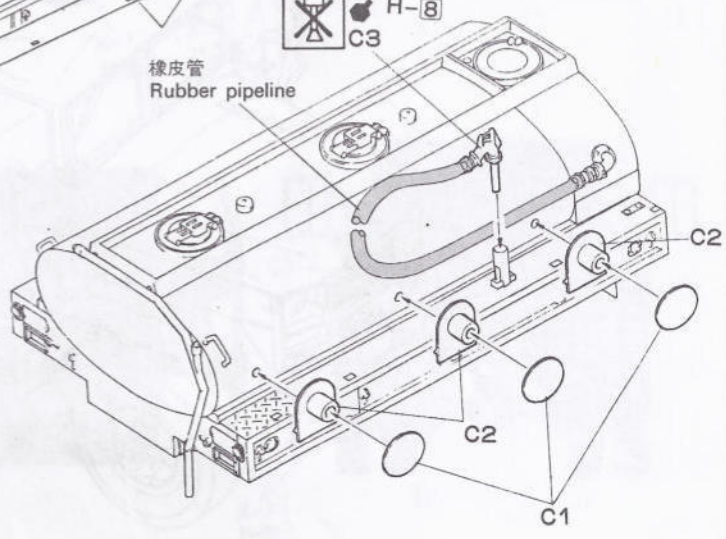
橡皮管
Rubber pipeline 28mm

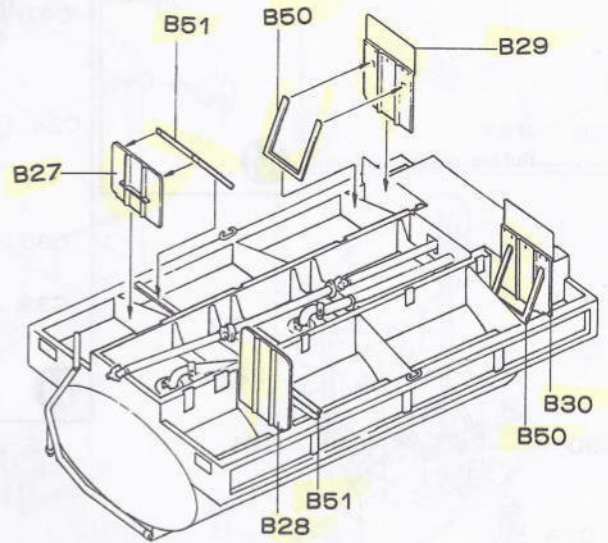
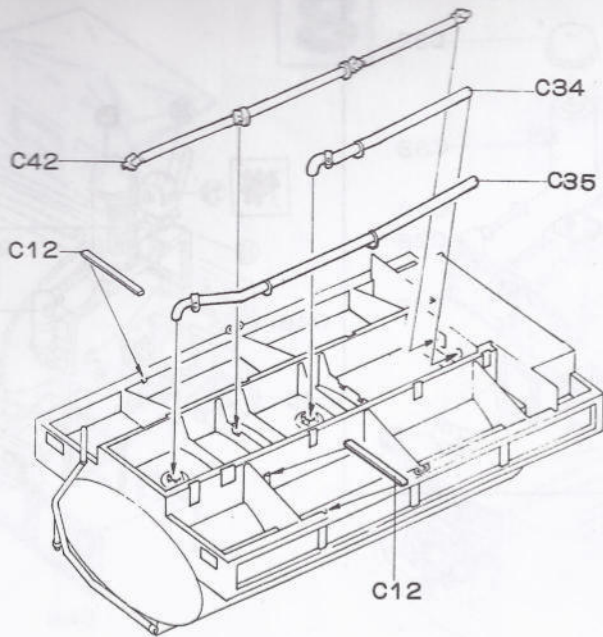
M



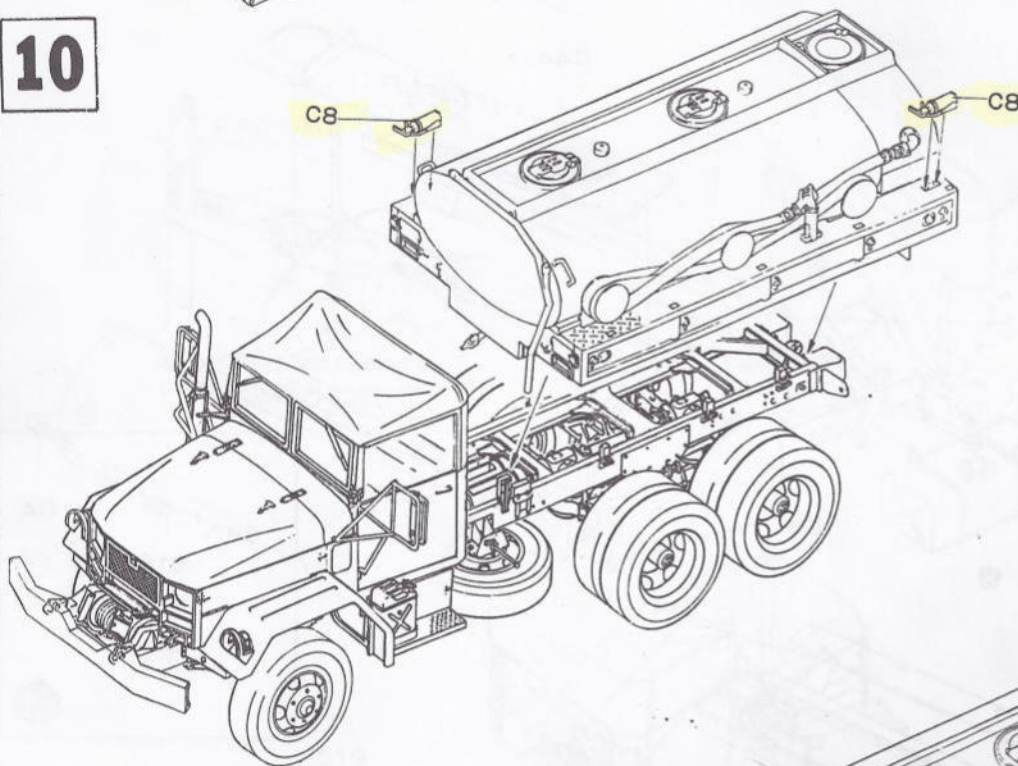
XF-16
H-8

橡皮管
Rubber pipeline

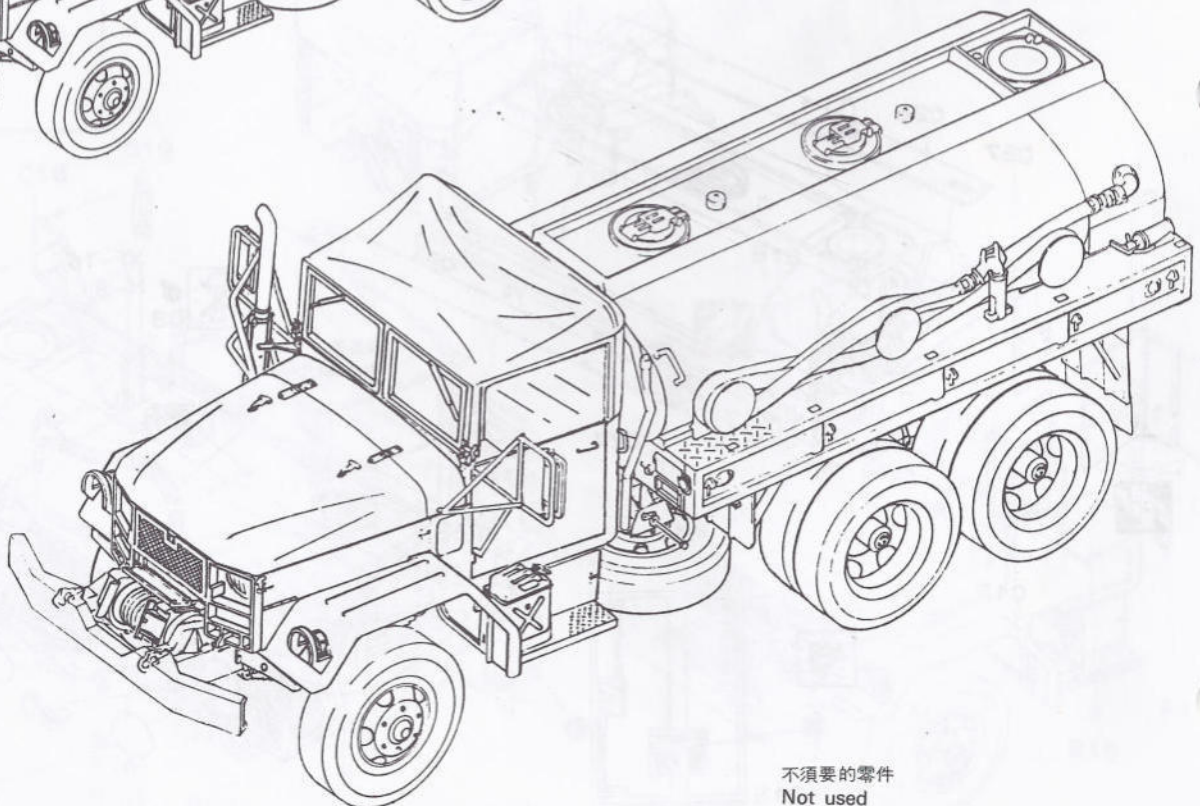




10



完成圖
COMPLETE

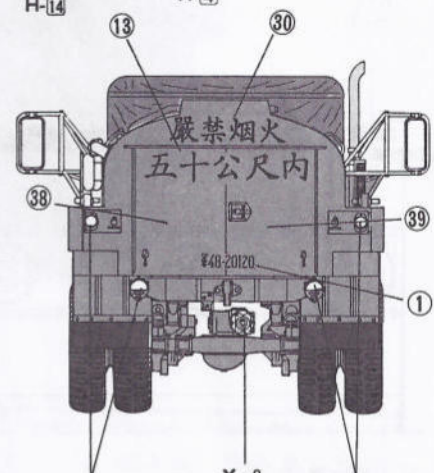
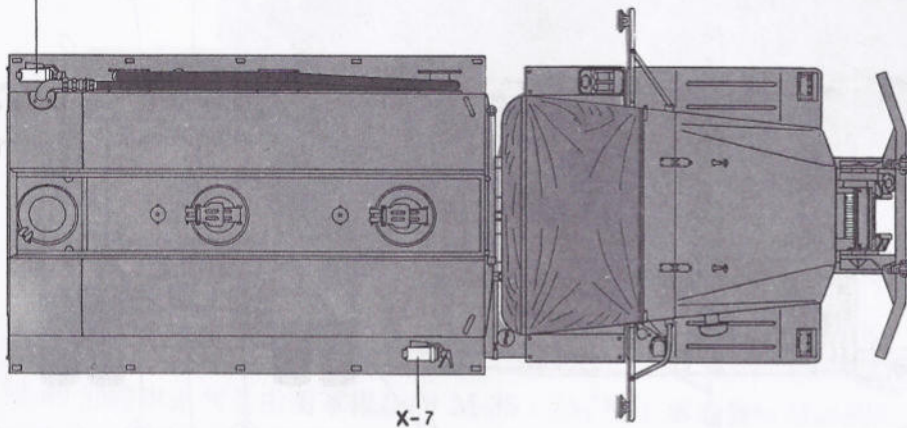
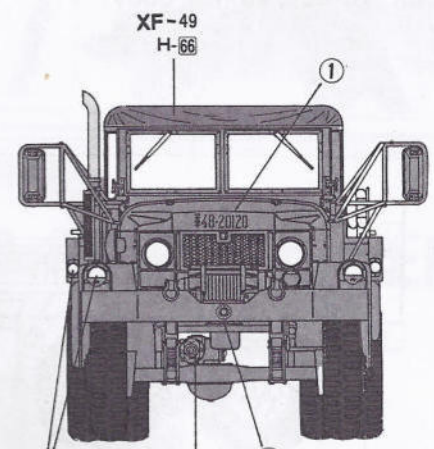
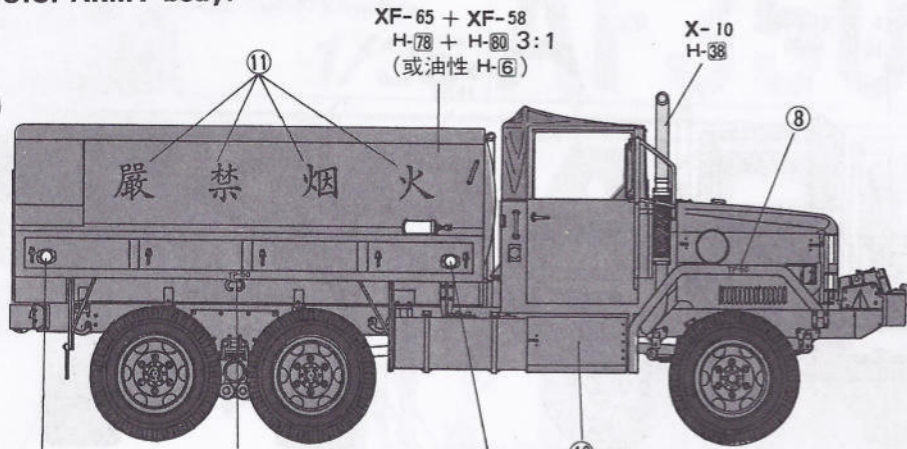


不須要的零件
Not used

A1, A2, B1, B2, B3, B4, B21, B46. 10

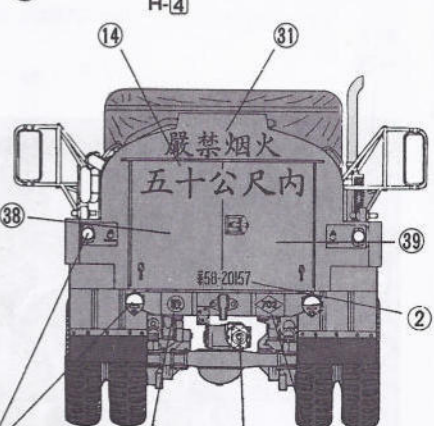
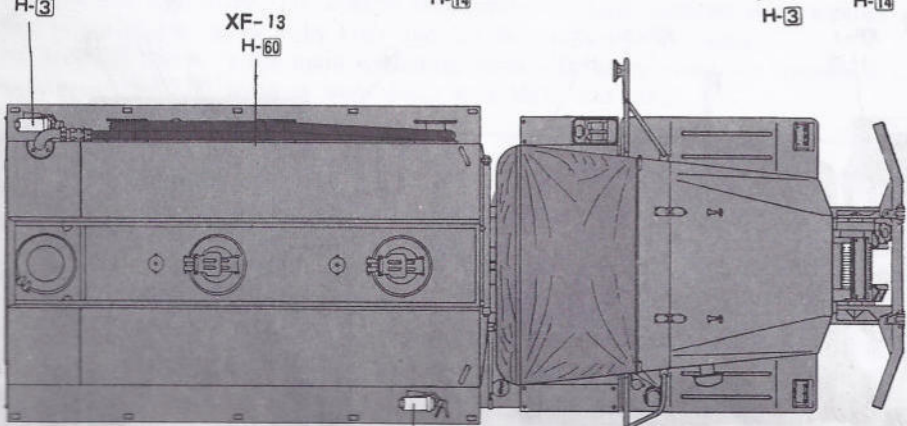
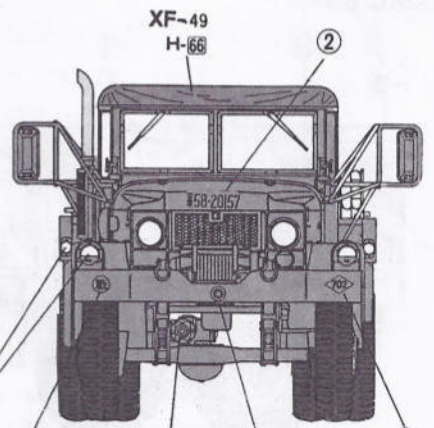
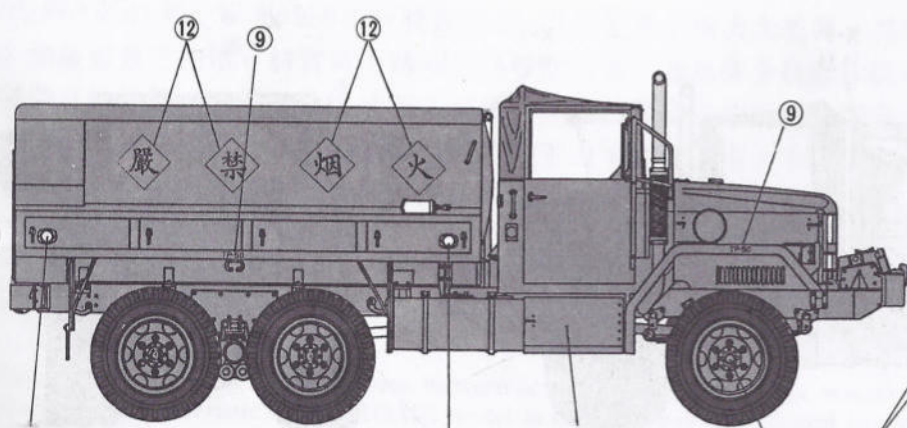
中華民國陸軍塗裝

R.O.C. ARMY body:

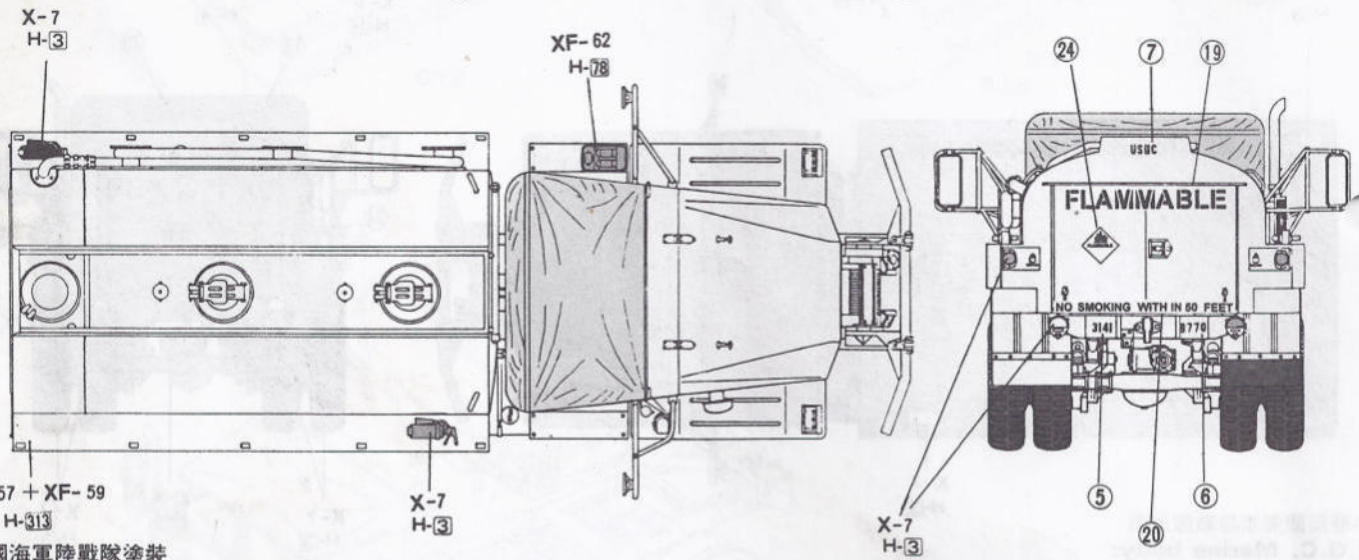
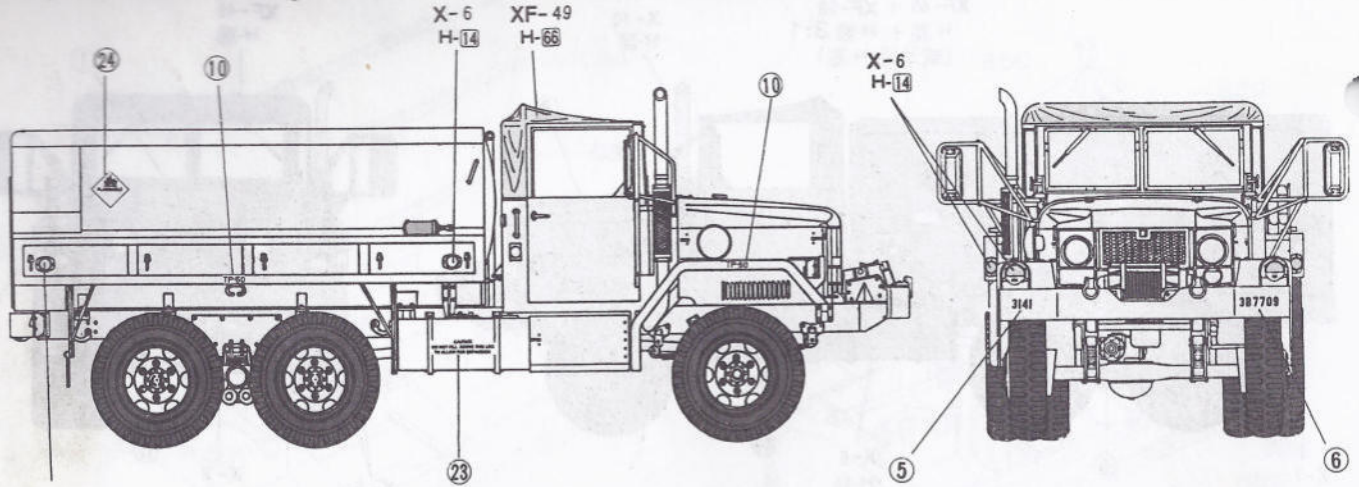


中華民國海軍陸戰隊塗裝

R.O.C. Marine body:



USMC (Desert storm) body:



美國海軍陸戰隊塗裝
USMC body:

