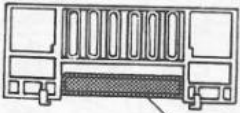
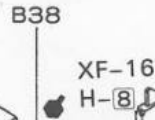
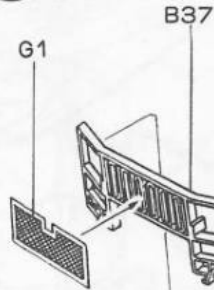


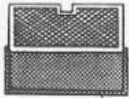
(A6)



★附絞盤時請切除
CUT OFF THE PARTS
AS SHOWN WHEN
LAPSTAB IS FITTED

☆G1請用瞬間膠著
USE INSTANT GLUE

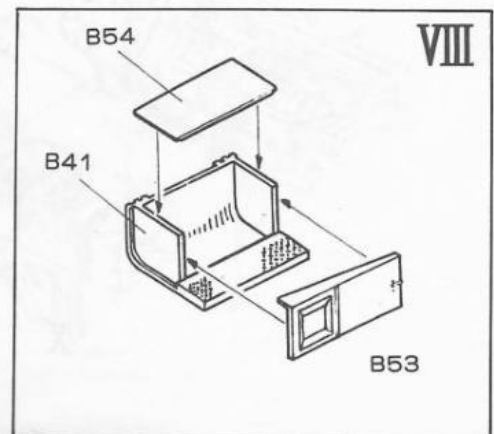
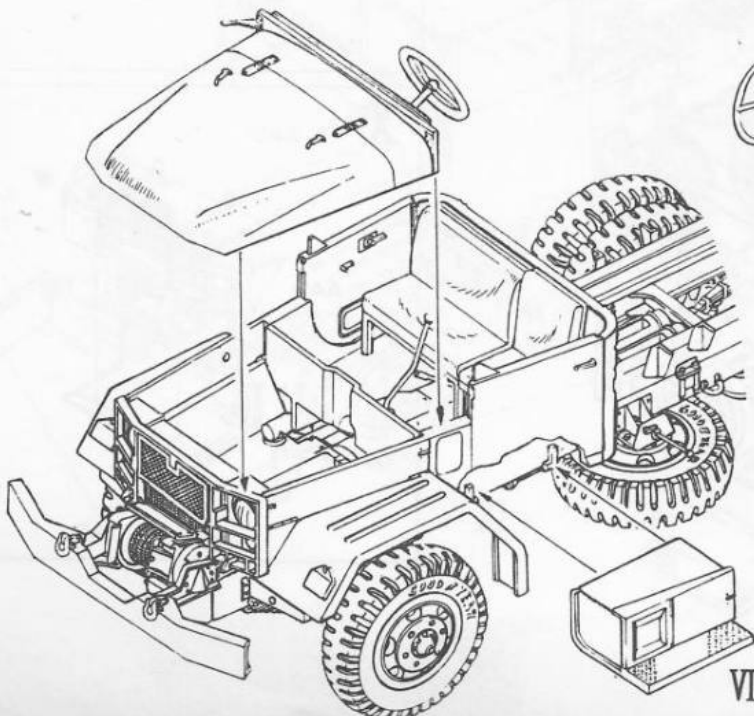
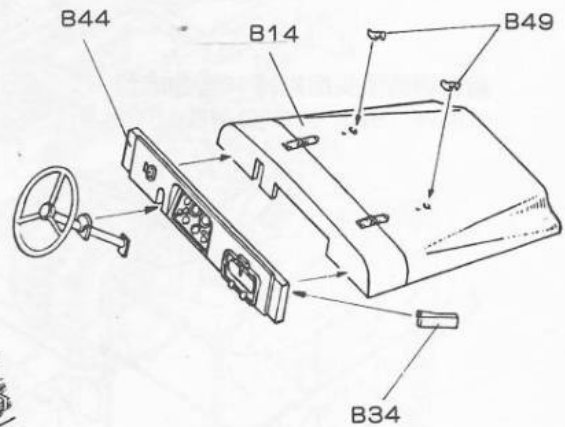
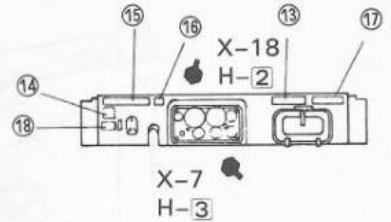
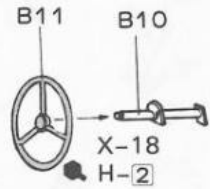
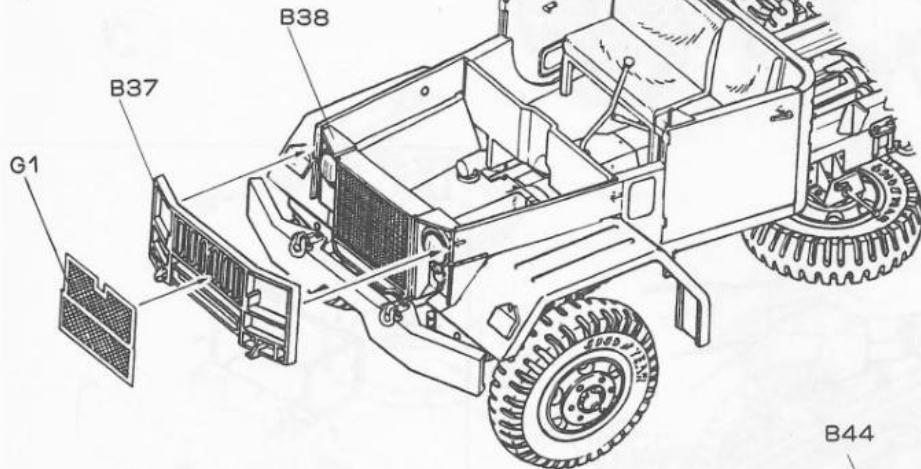
(A) A TYPE



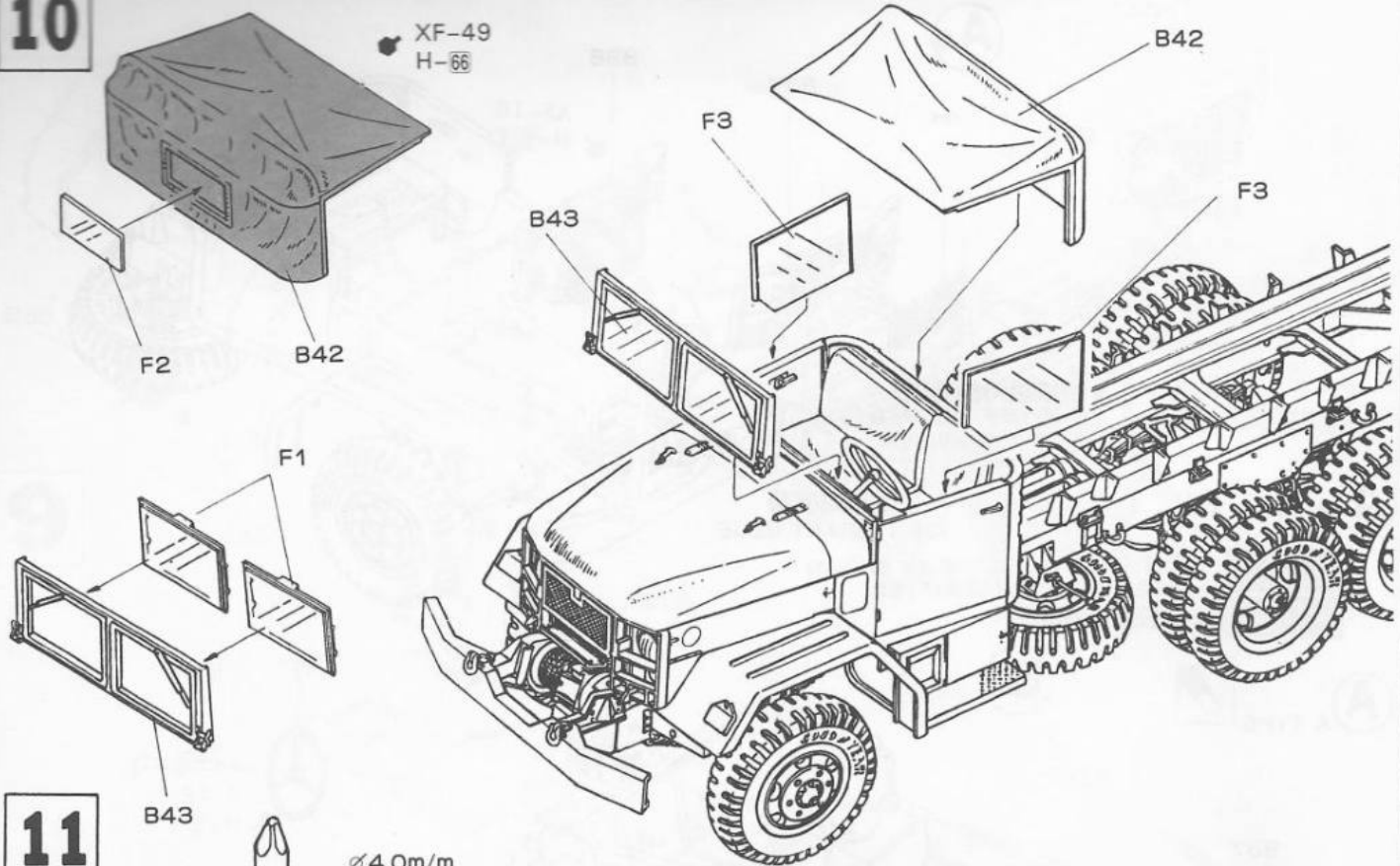
CUT OFF THE PARTS AS SHOWN
WHEN LAPSTAB IS FITTED
★附絞盤時請切除

(A) A TYPE

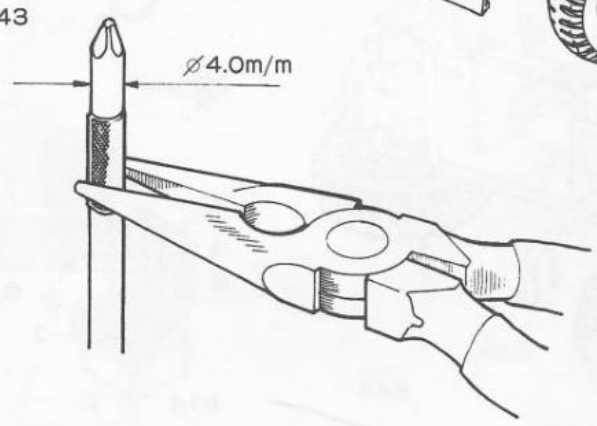
(B2)



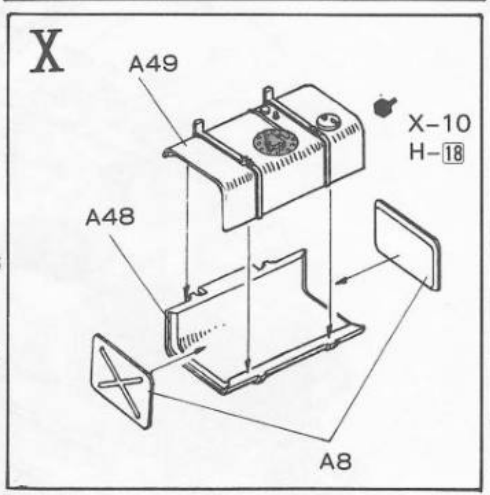
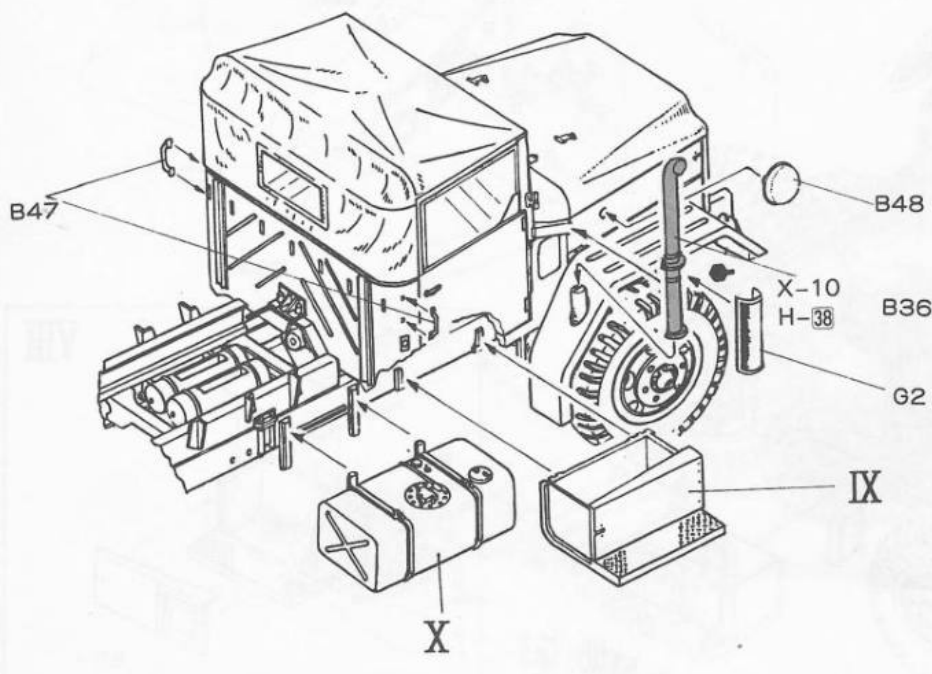
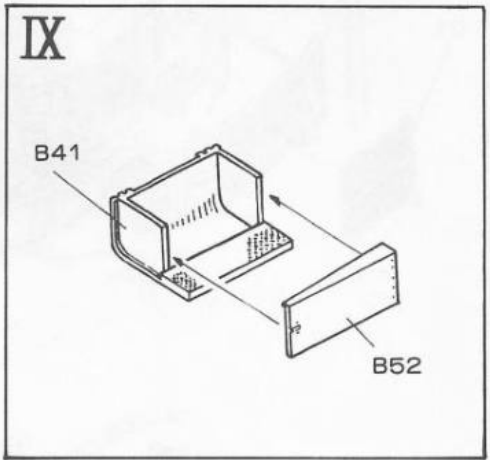
10

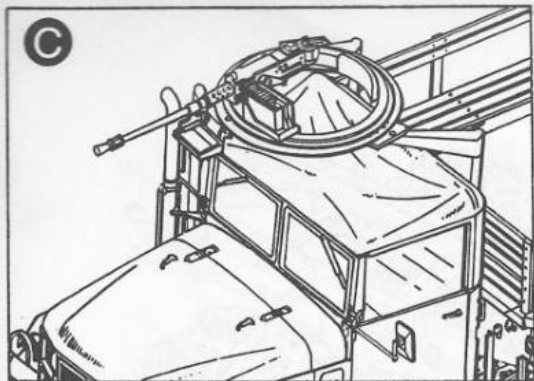


11

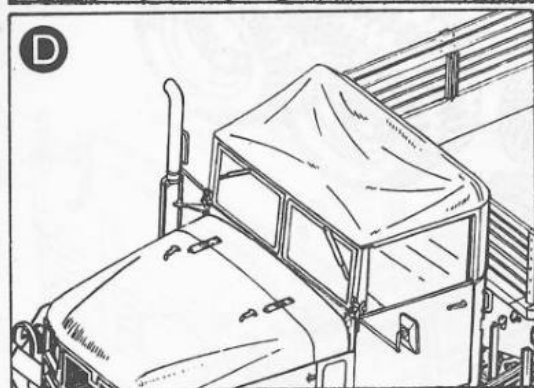


組合時請用尖咀鉗將G2彎曲成型
 CURVE THE PART G2 WITH TOOLS



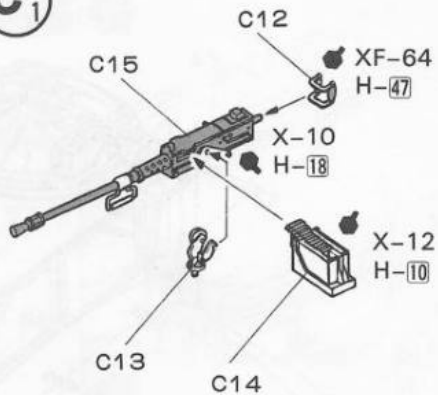


附機槍架時製作參考C步驟
STEP C: WITH MG MOUNTING

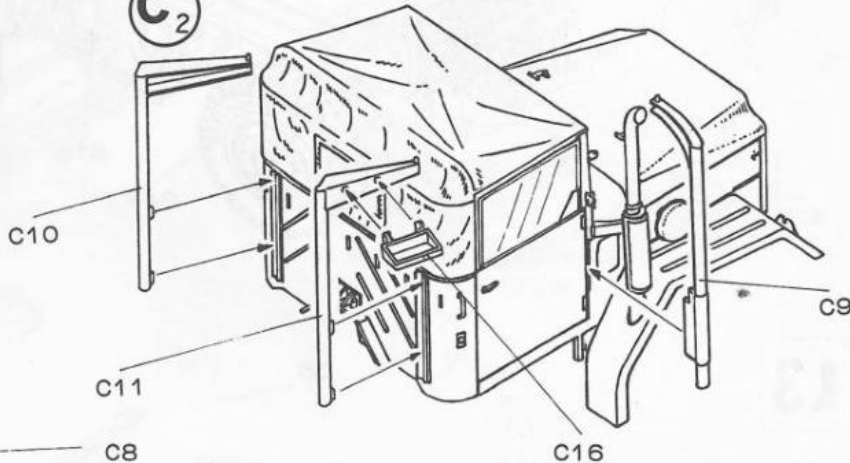


無機槍架時製作請參考D步驟
STEP D: WITHOUT MG MOUNTING

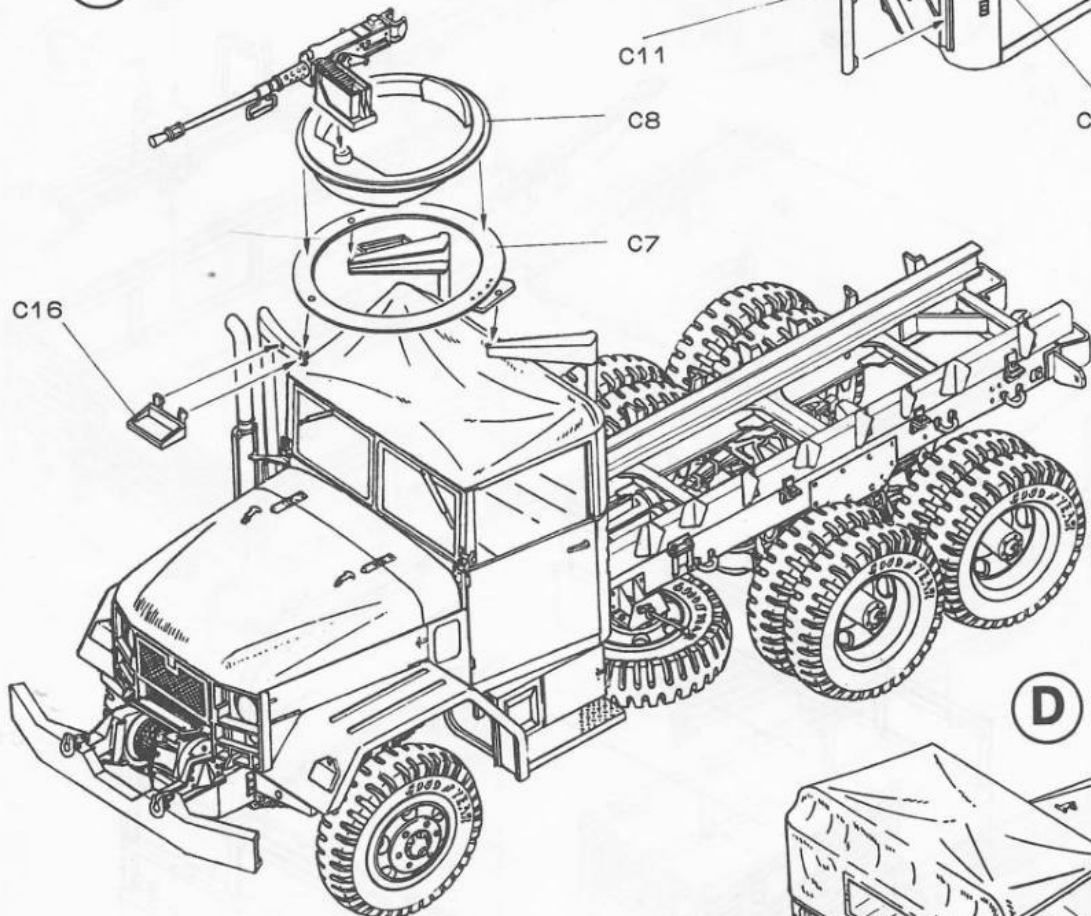
C₁



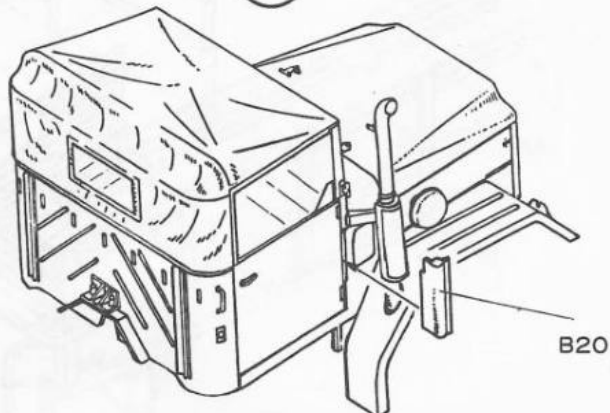
C₂



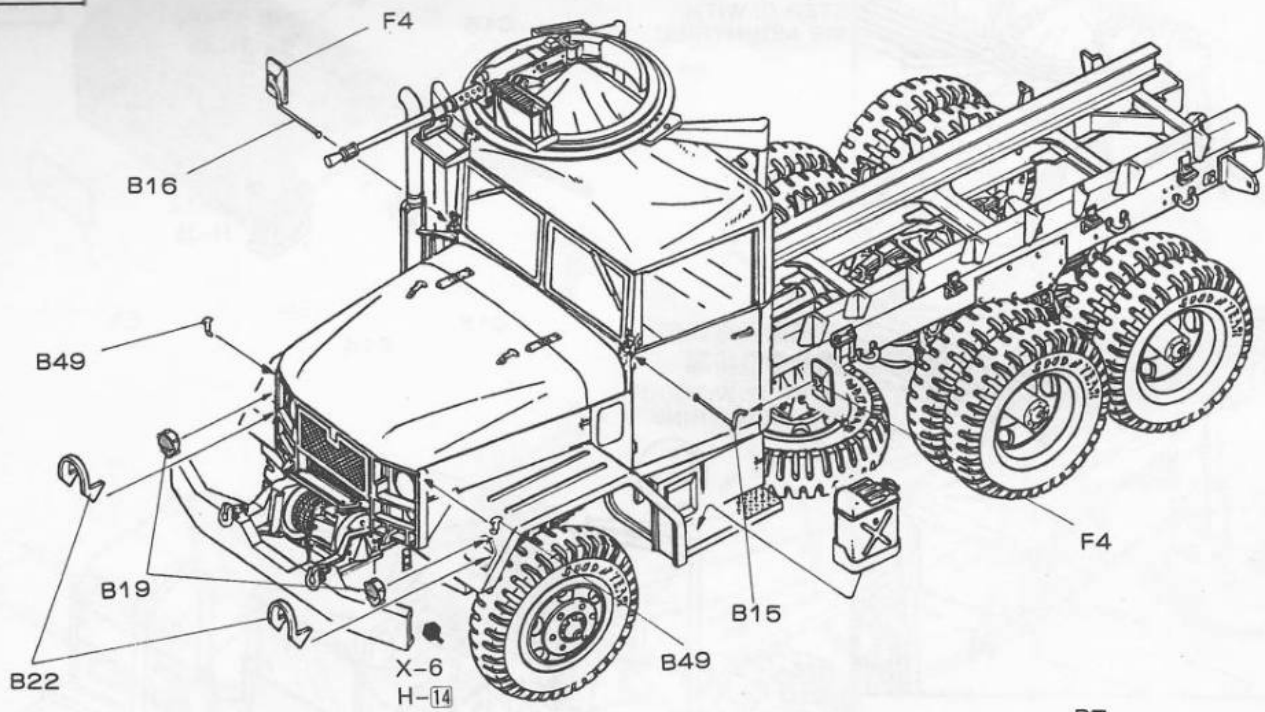
C₃



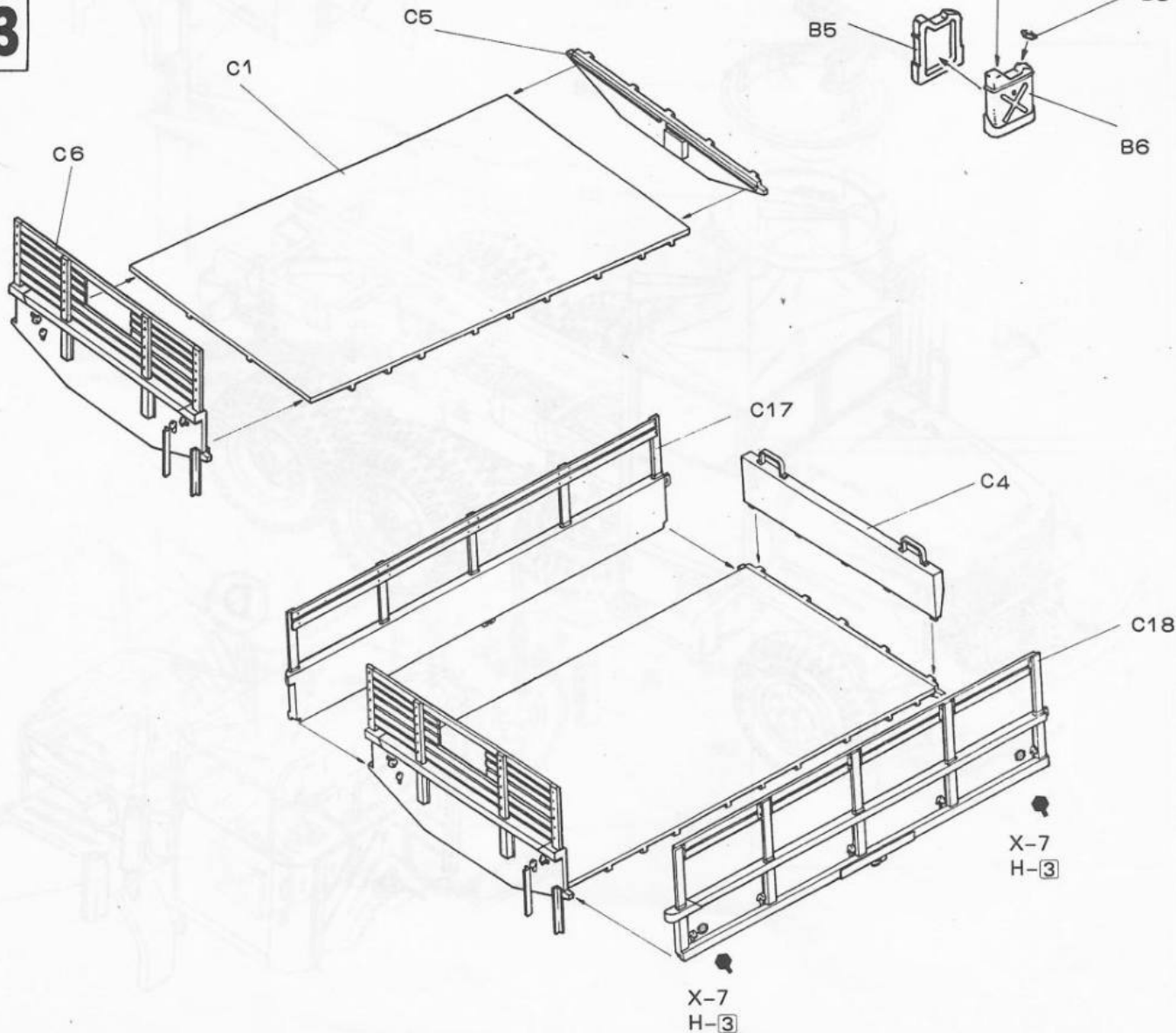
D



12



13

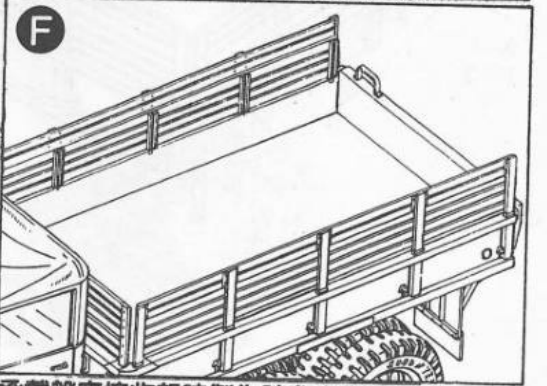
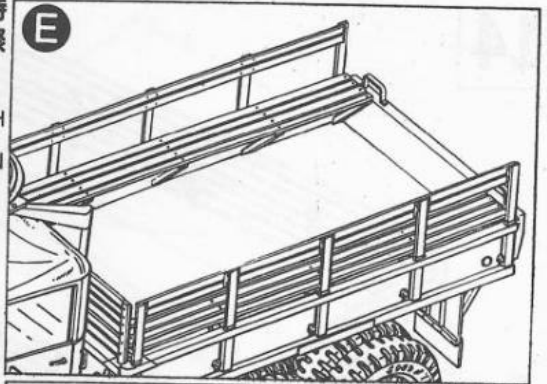
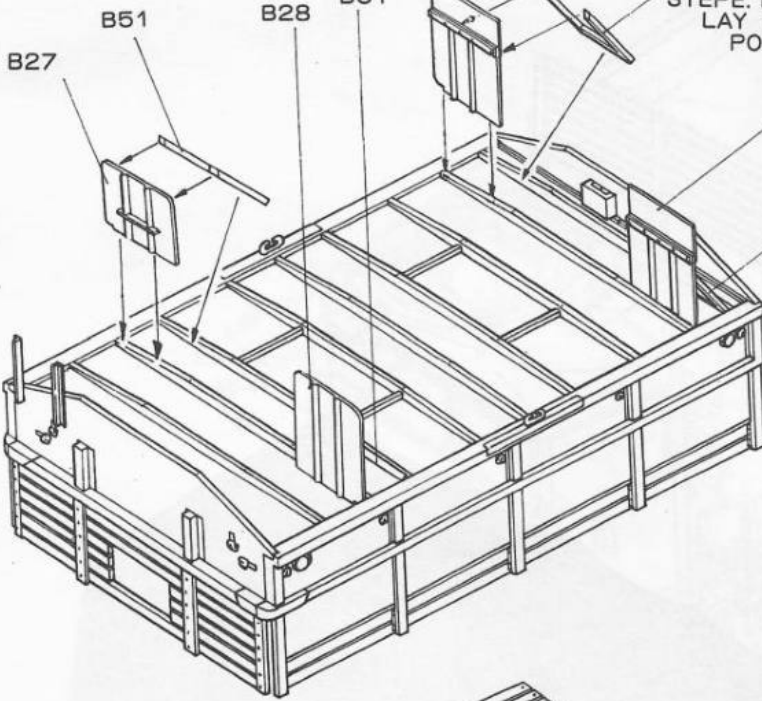


承載盤座椅放下時
製作請參考E步驟

B30

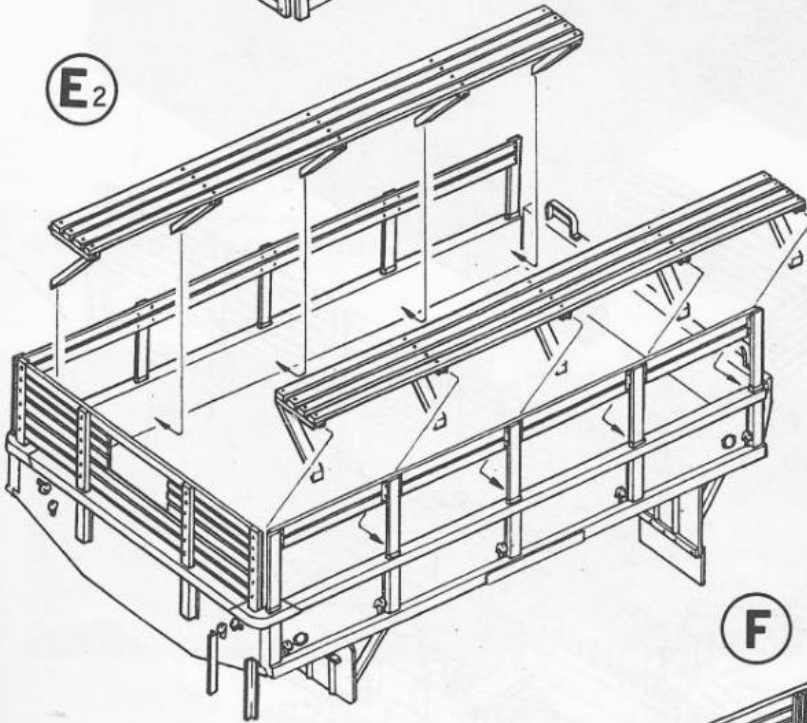
B50

STEP: BENCH
LAY DOWN
POSITION

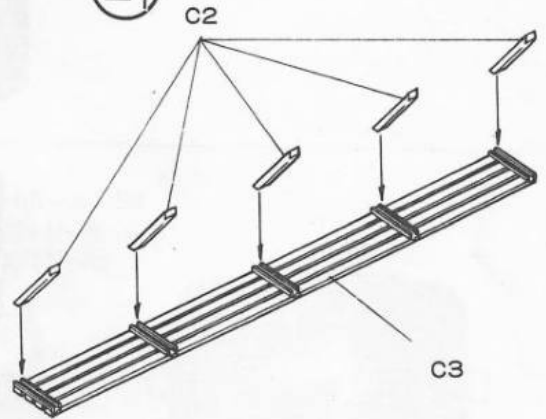


承載盤座椅收起時製作請參考F步驟
STEP: BENCH COLSE UP POSITION

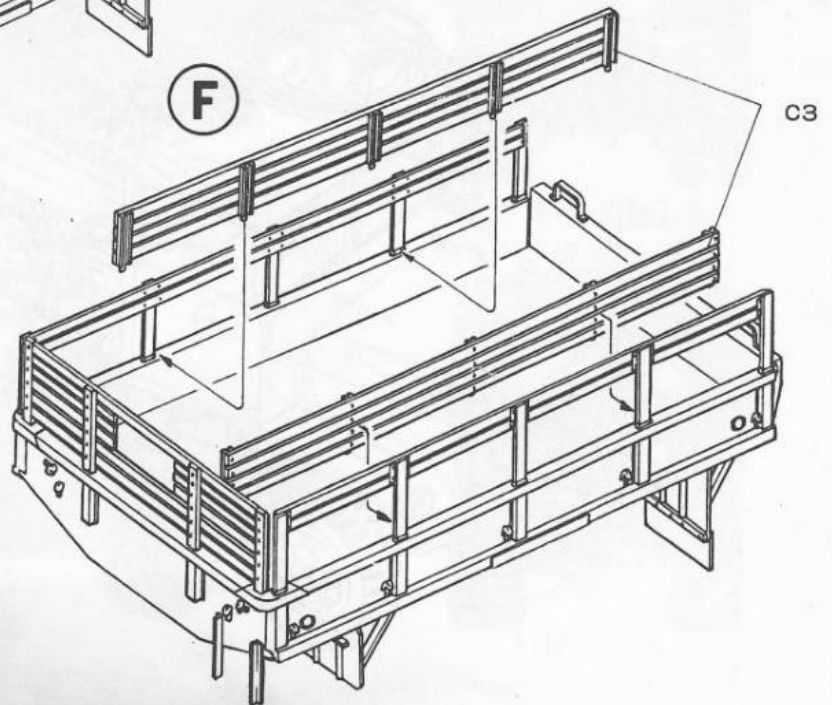
E₂



E₁



F



XI

B1 — X-10
H-18

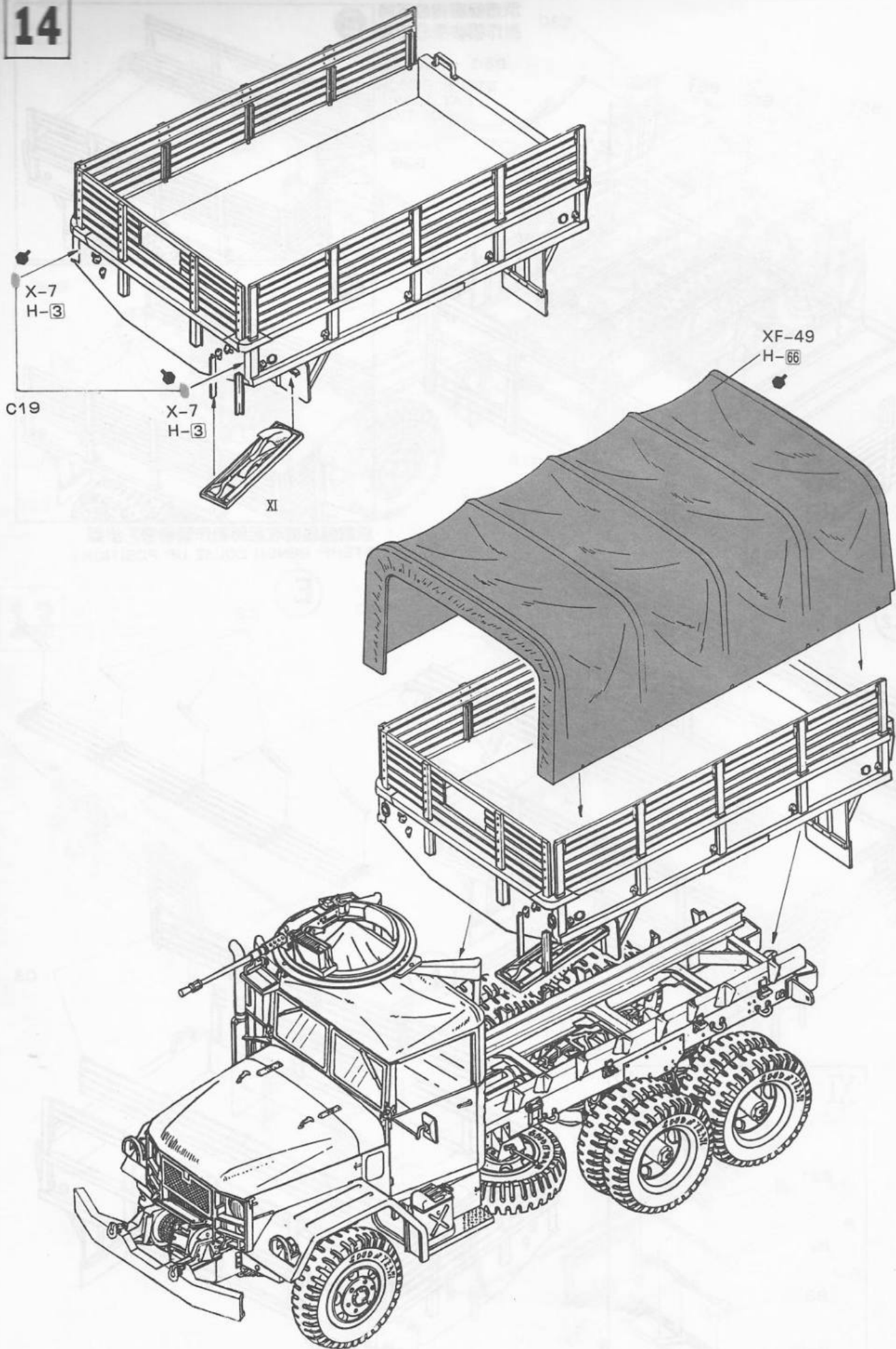
B21 — XF-64
H-47

B2 —

B3 —

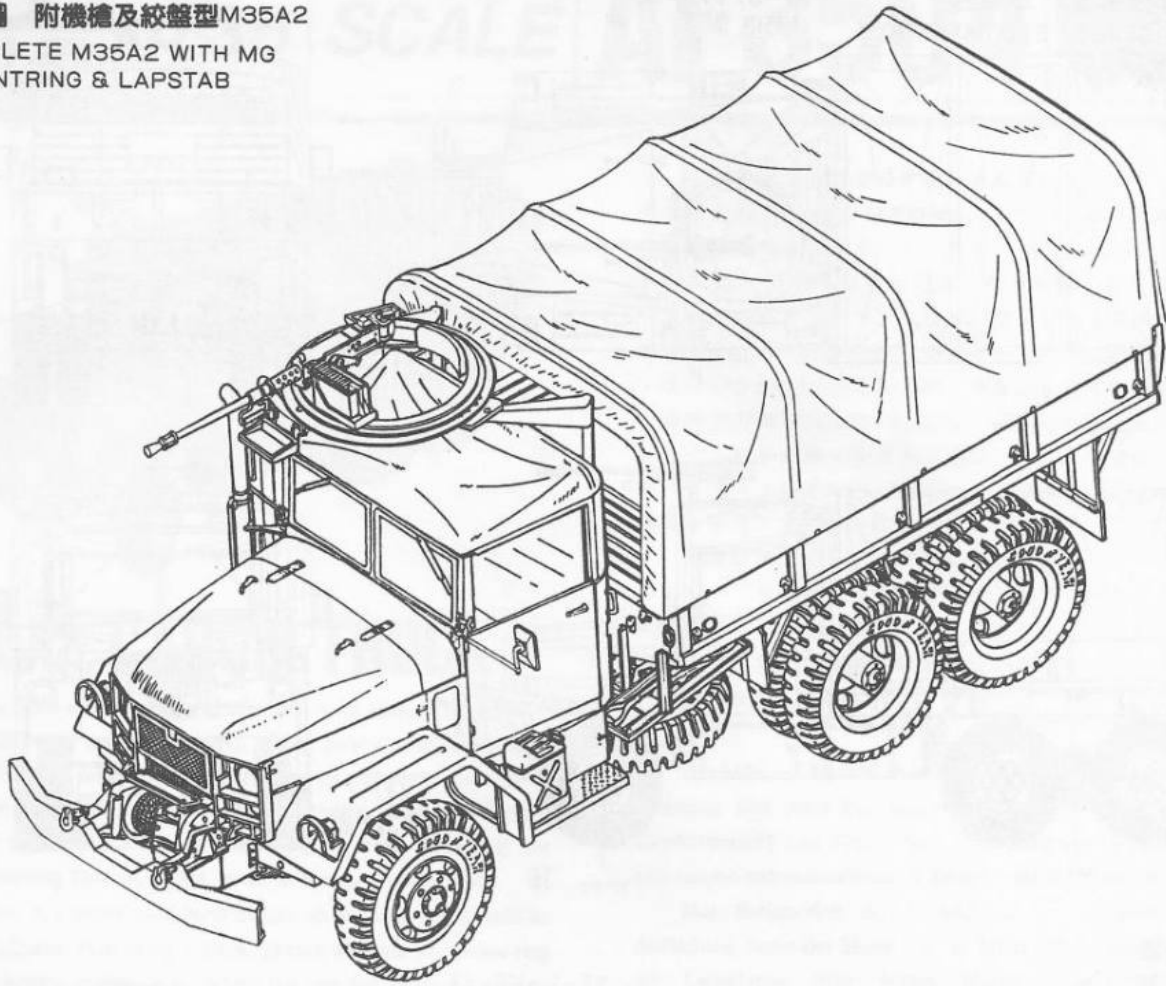
B46 —

B4不需使用
PART B4 USELESS



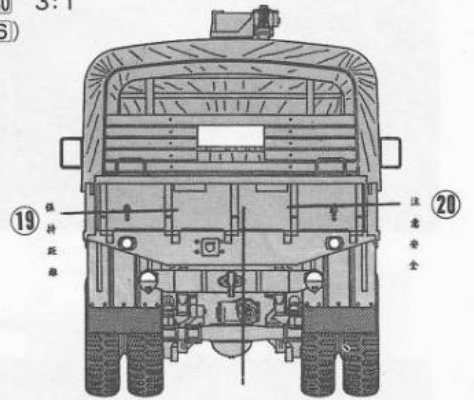
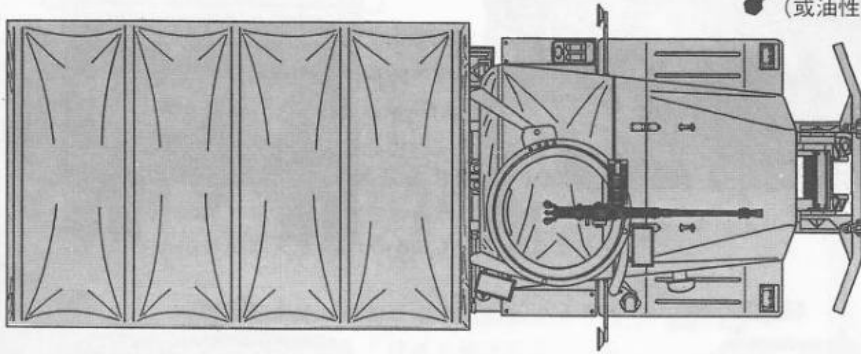
完成圖 附機槍及絞盤型M35A2

COMPLETE M35A2 WITH MG
MOUNTRING & LAPSTAB

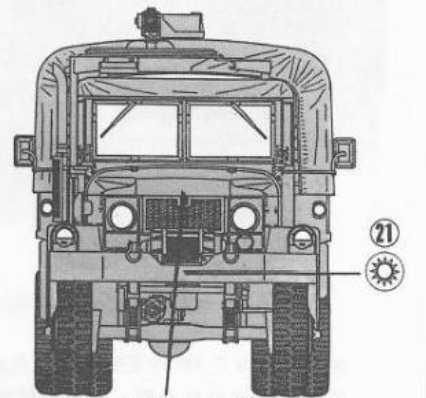
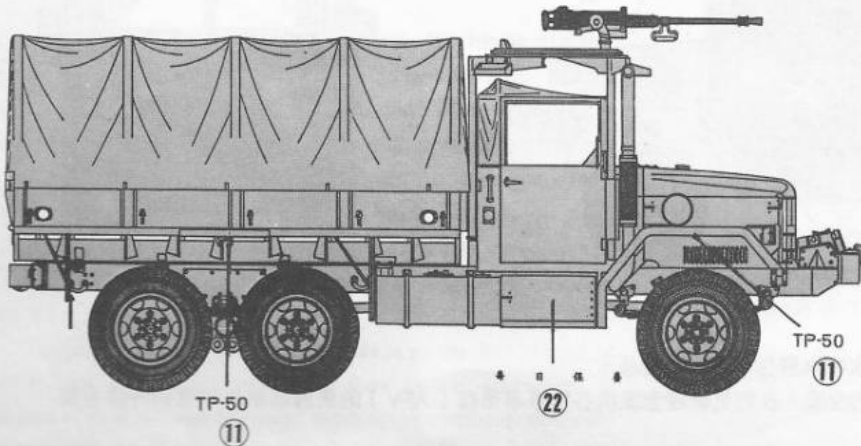


PAINTING & APPLYING DECALS

中華民國陸軍 車體色： XF-65+XF-58
R.O.C. ARMY BODY: H-78+H-80 3:1
(或油性H-6)



43-21140 (12)



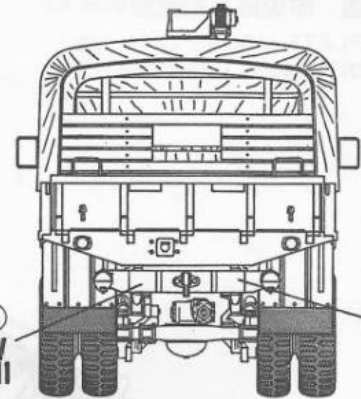
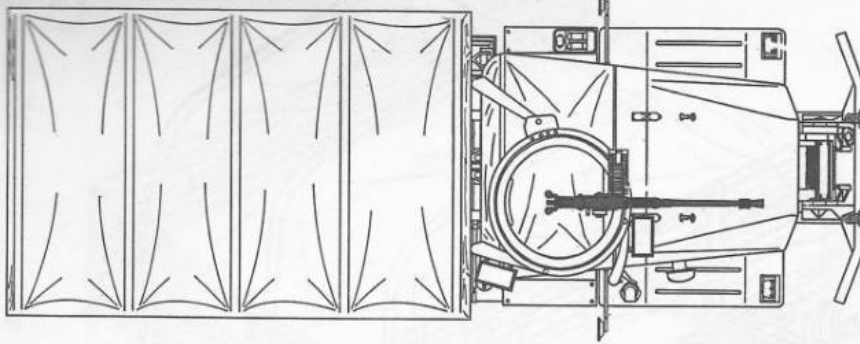
43-21140 (12)

美國陸軍(沙漠風暴) 車體色:

U.S. ARMY (DESERT STORM) BODY:

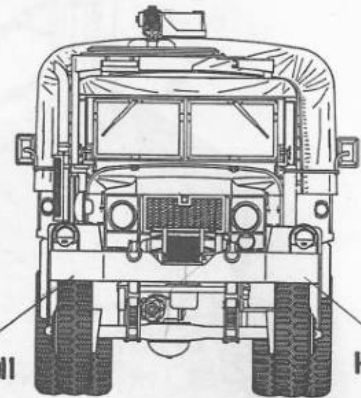
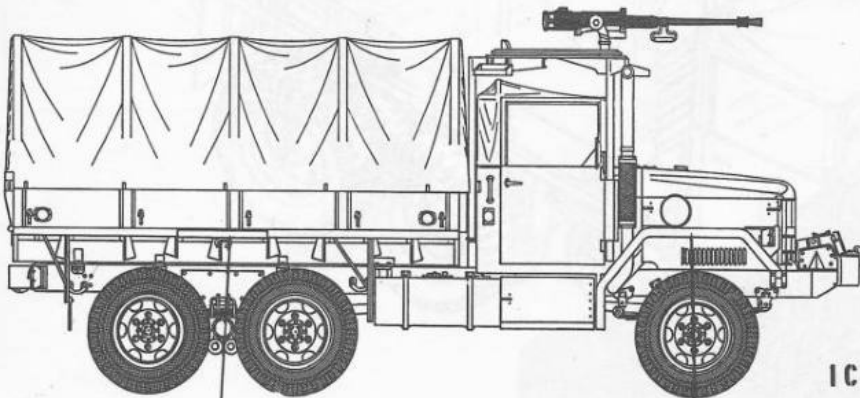
XF-57+XF-59

H-313



③
1 CAV
312 NI

④
HQ
407



①
1 CAV
312 NI

②
HQ-407

TP-50 ⑩

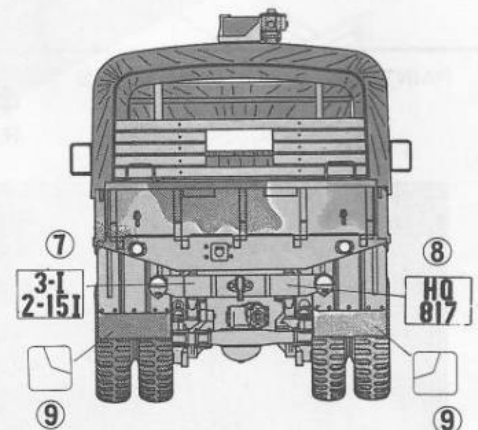
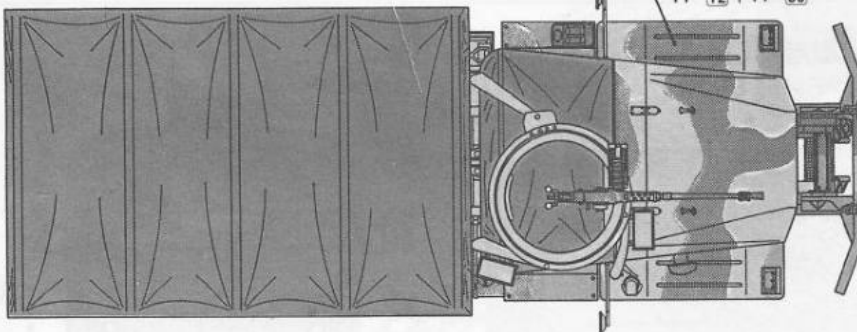
TP-50 ⑩

美國陸軍

U.S. ARMY

XF-1+XF-27

H-12+H-55



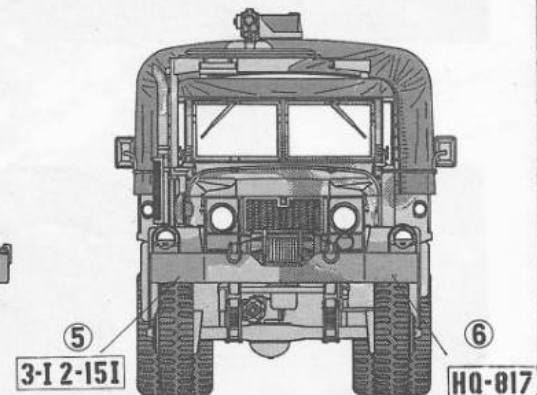
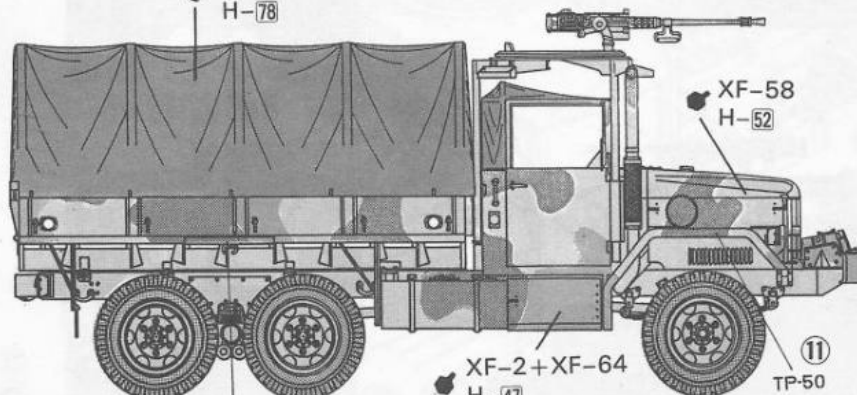
⑦
3-1
2-151

⑧
HQ
817

⑨

⑨

XF-58
H-78



XF-58
H-52

XF-2+XF-64
H-47

⑪
TP-50

⑤
3-12-151

⑥
HQ-817

TP-50 ⑪

感謝對AFV CLUB的支持, 本公司兼持一貫水準來製作今後各項產品。

為了使產品更具水準, 歡迎提供意見讓我們改進。我們更歡迎您提供各類軍事車輛 (AFV) 的資料或訊息, 我們將參考製作, 如果有任何問題請與以下地址連絡:

ADD: 中華民國台灣省台北市民族西路225巷7弄7號1F

TEL: (02) 5921750

FAX: (02) 5941488 (24H)

敝公司將無限感激。

精緻模型有限公司 敬上