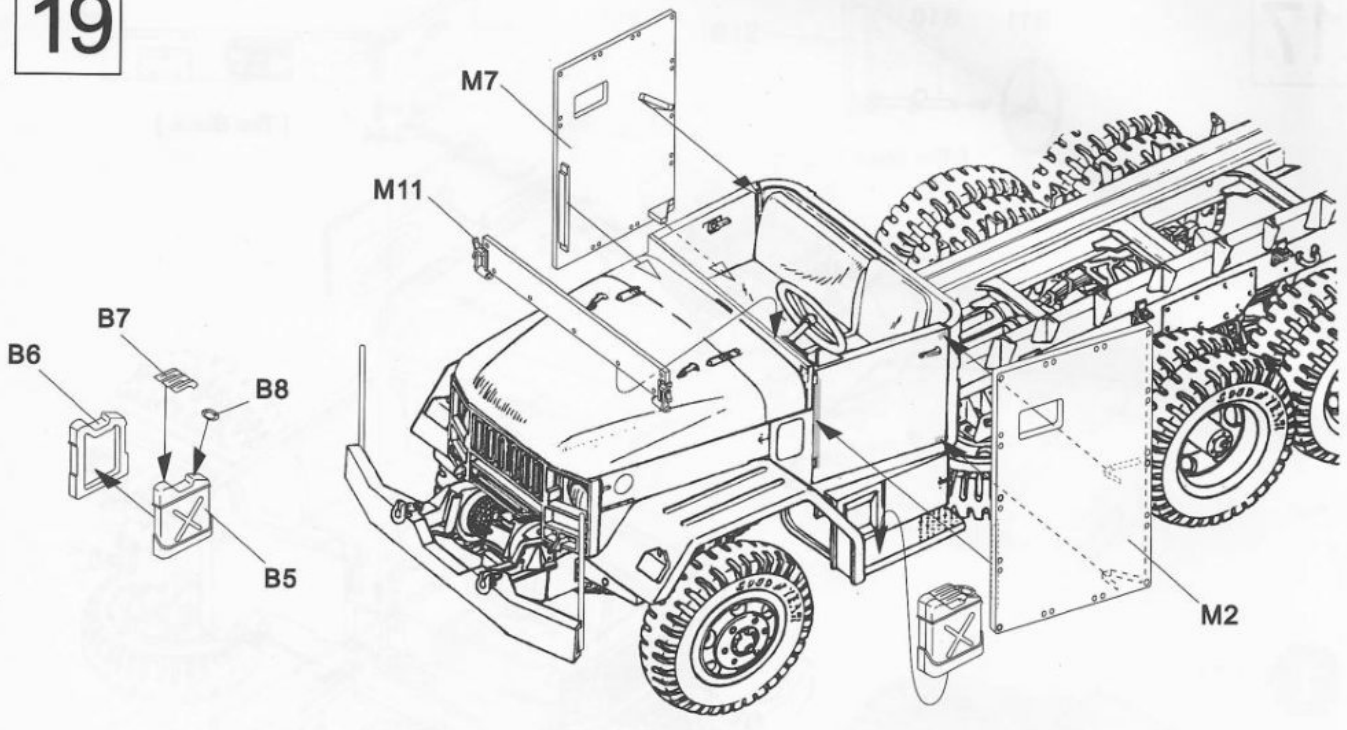
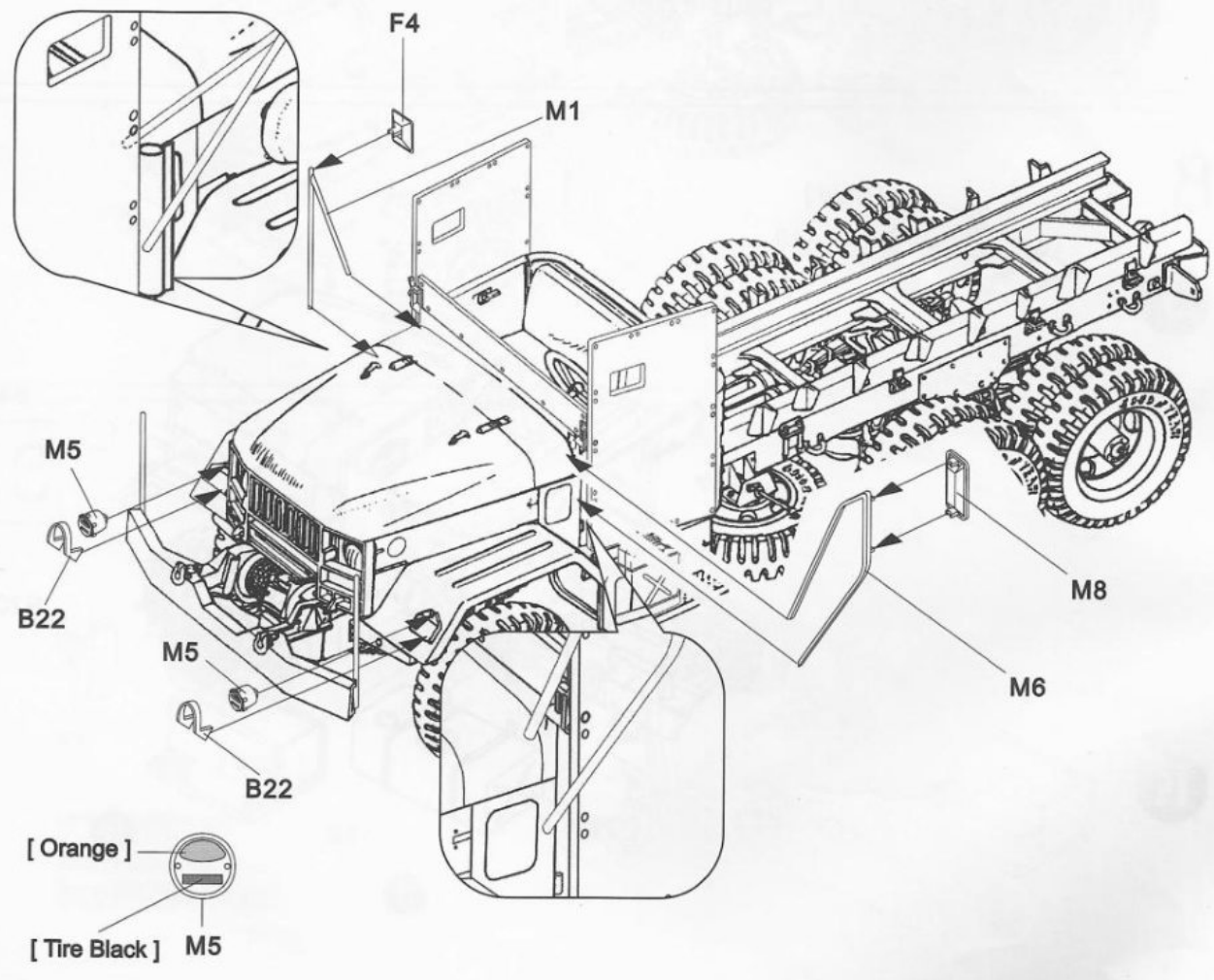


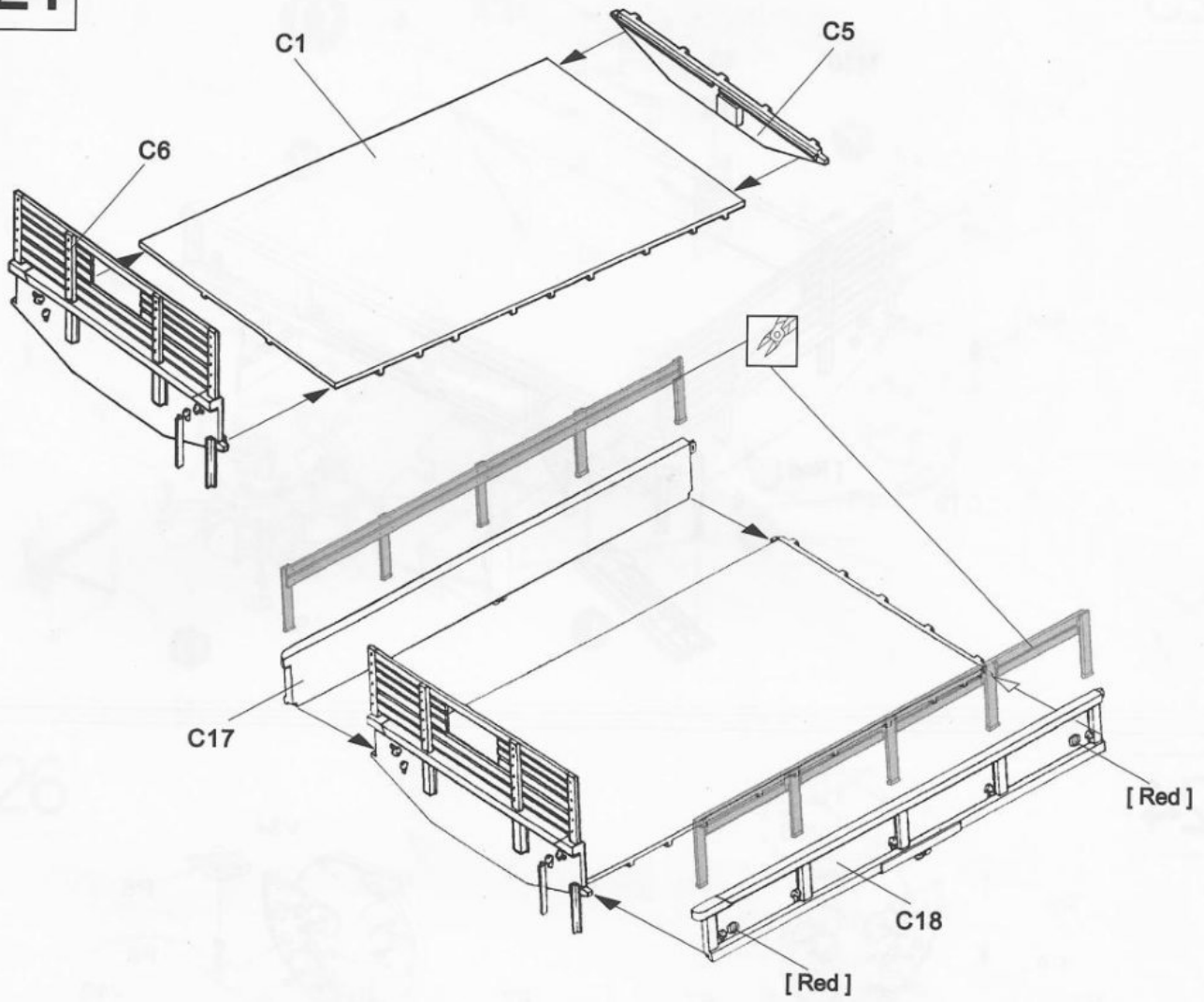
19



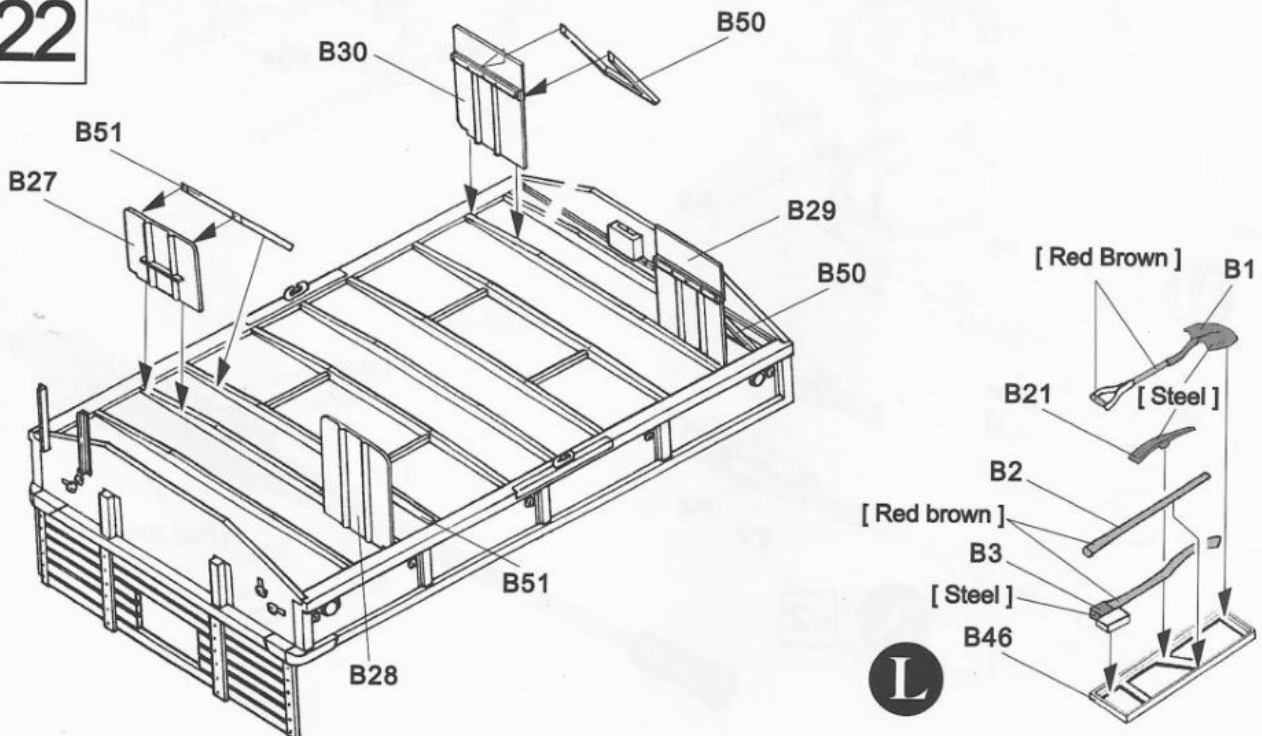
20



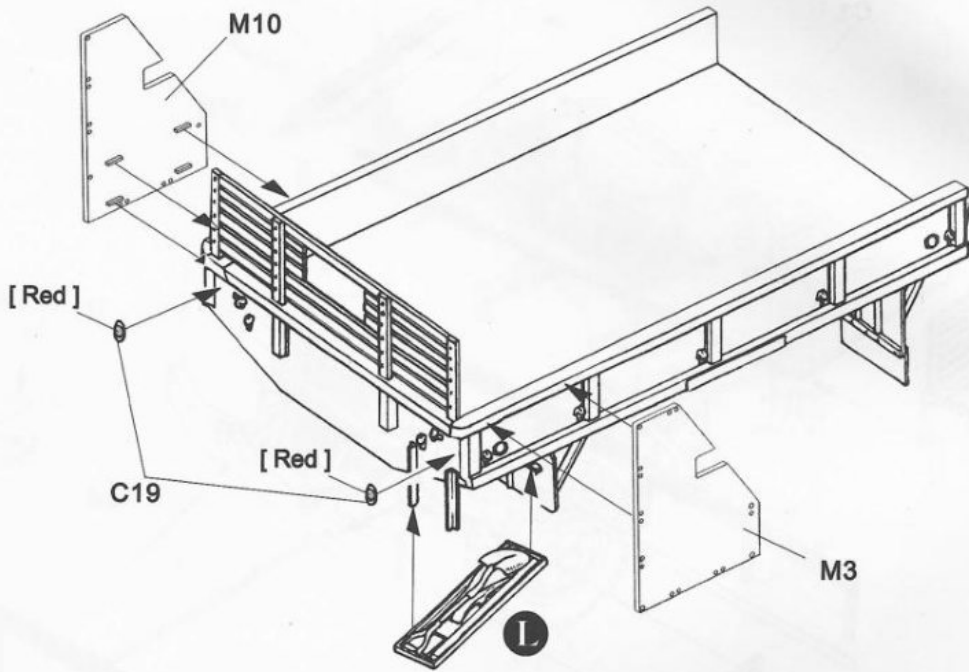
21



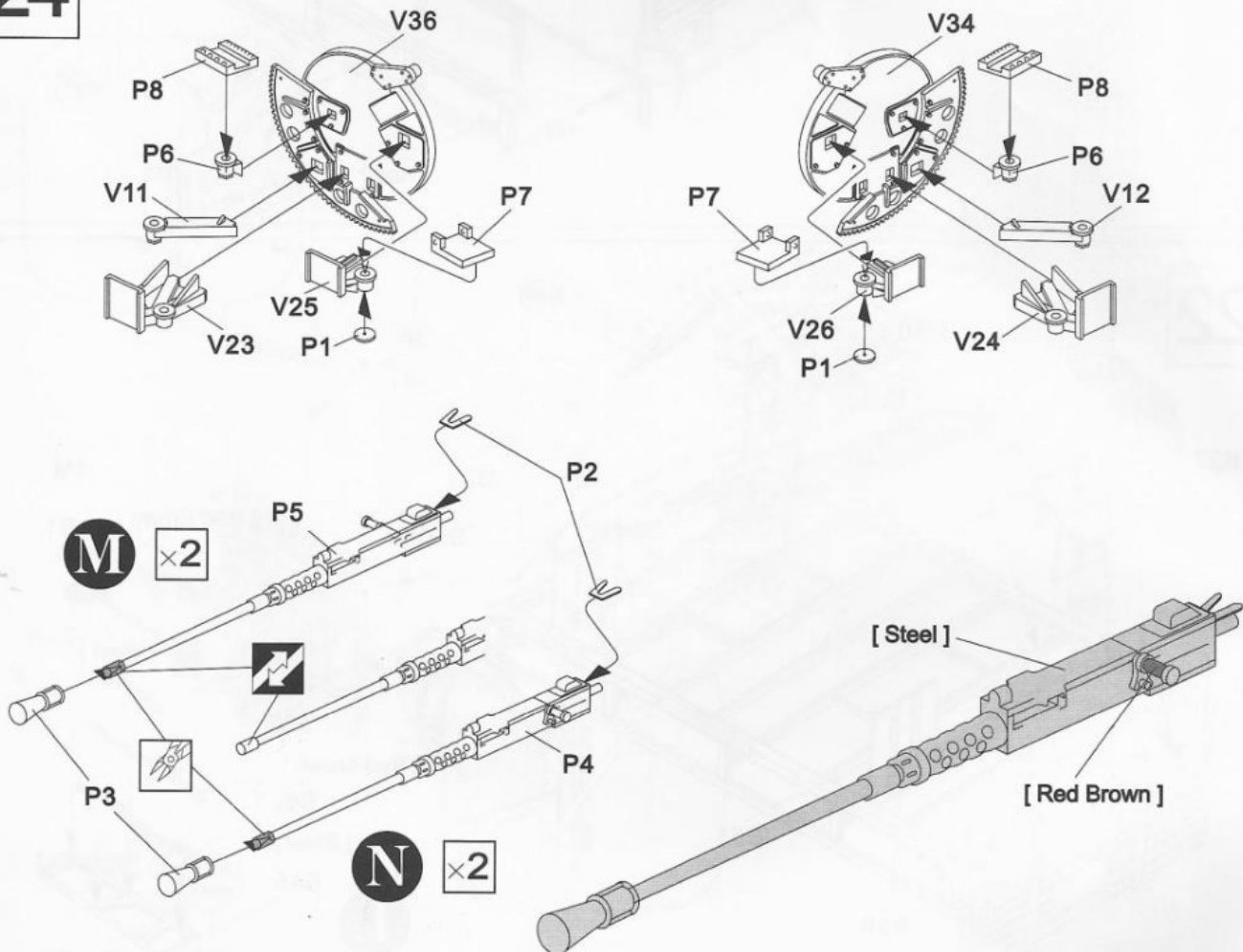
22



23

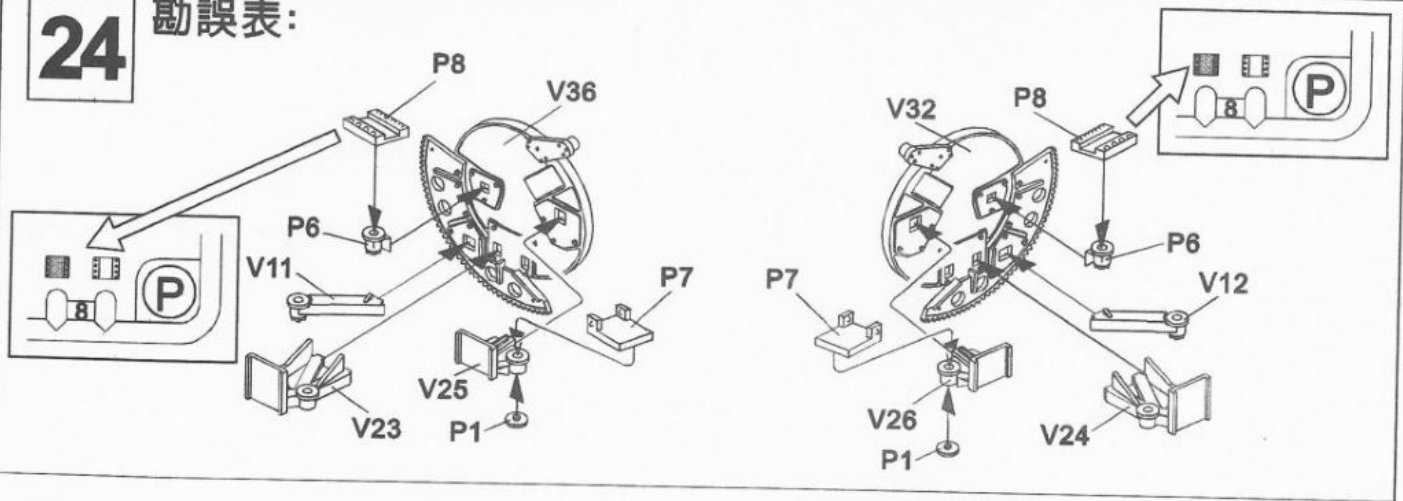


24

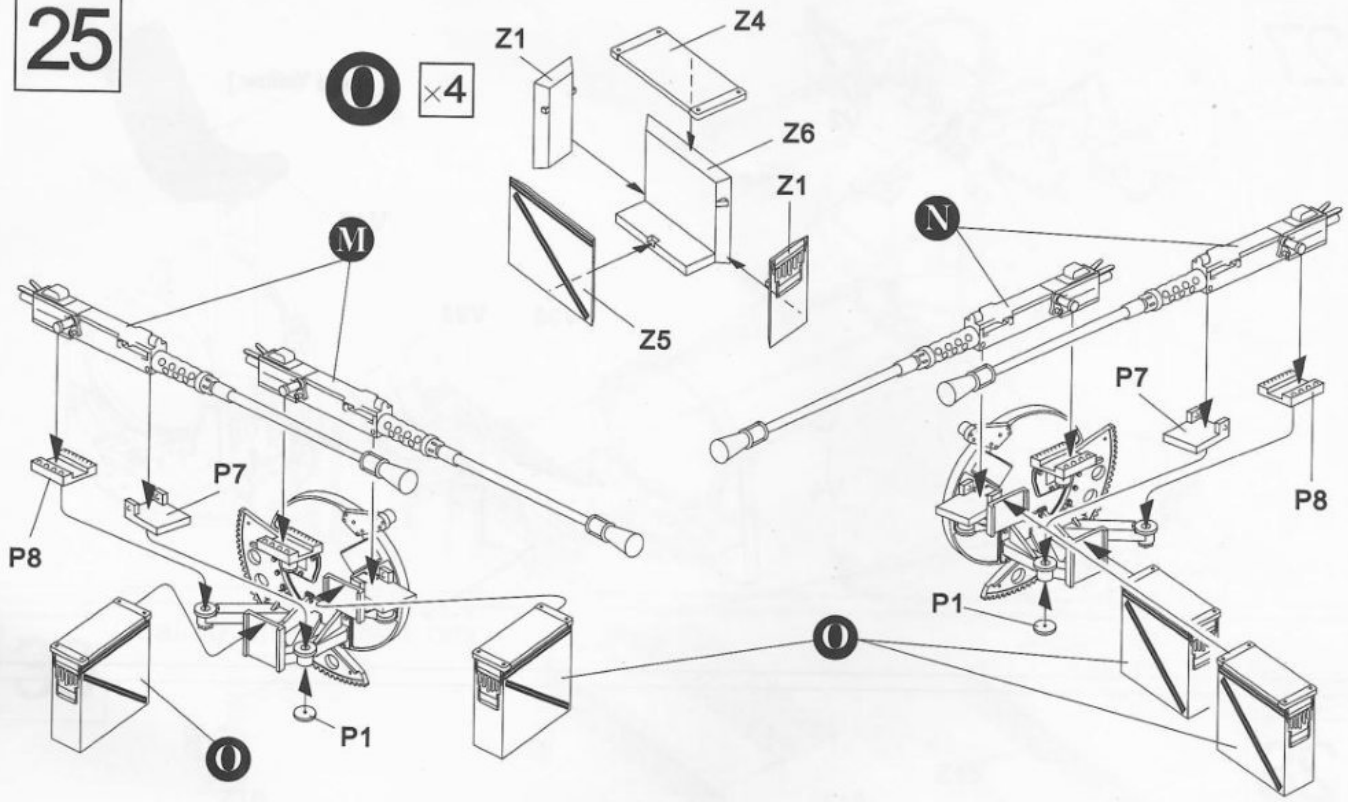


24

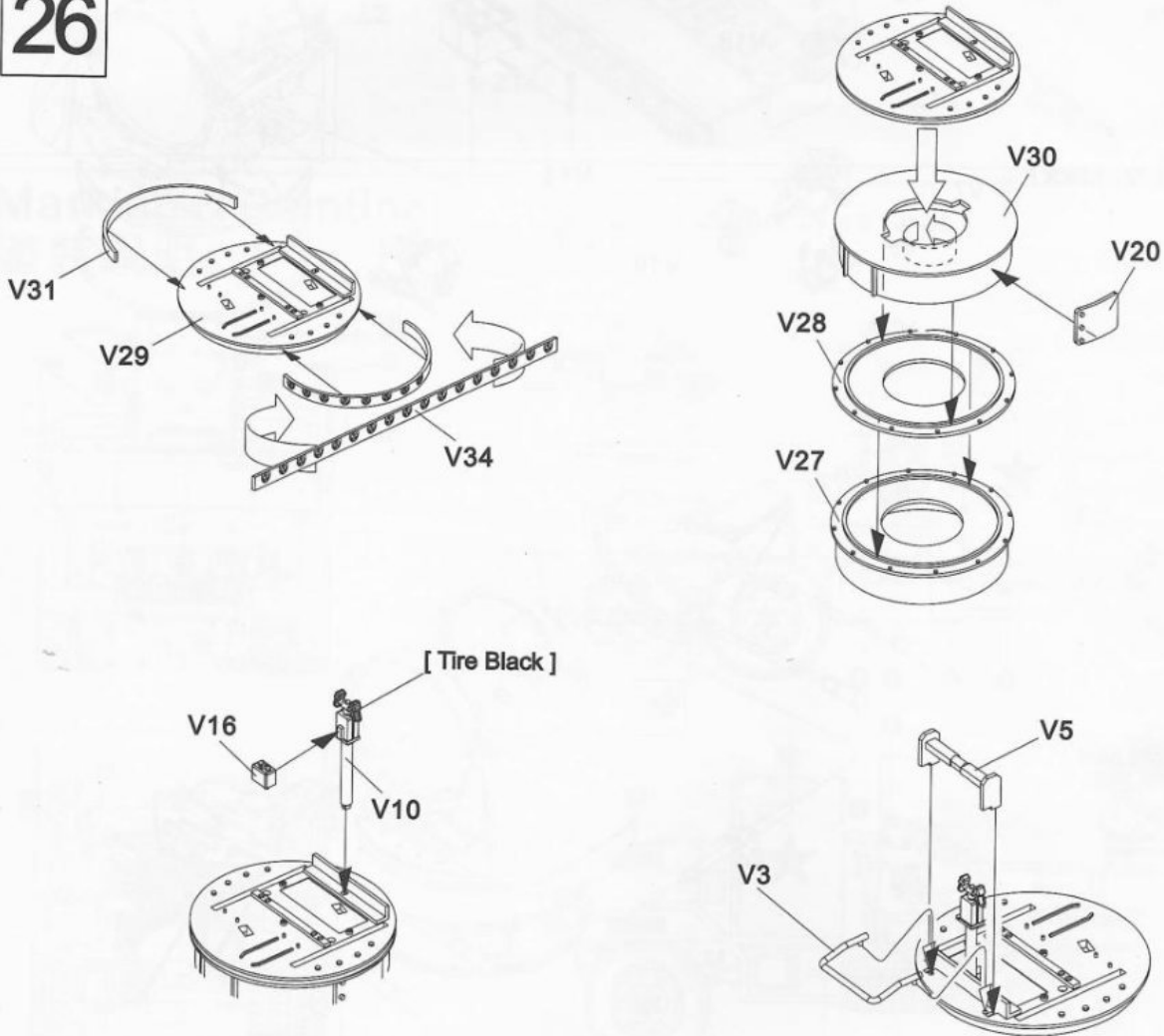
勘誤表:



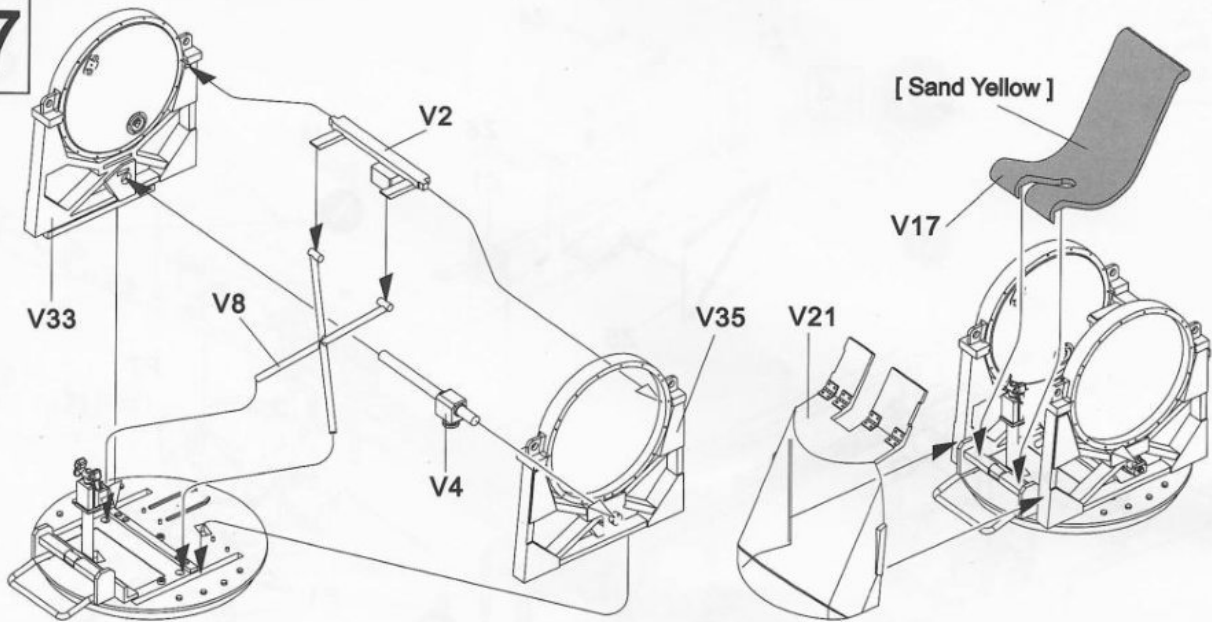
25



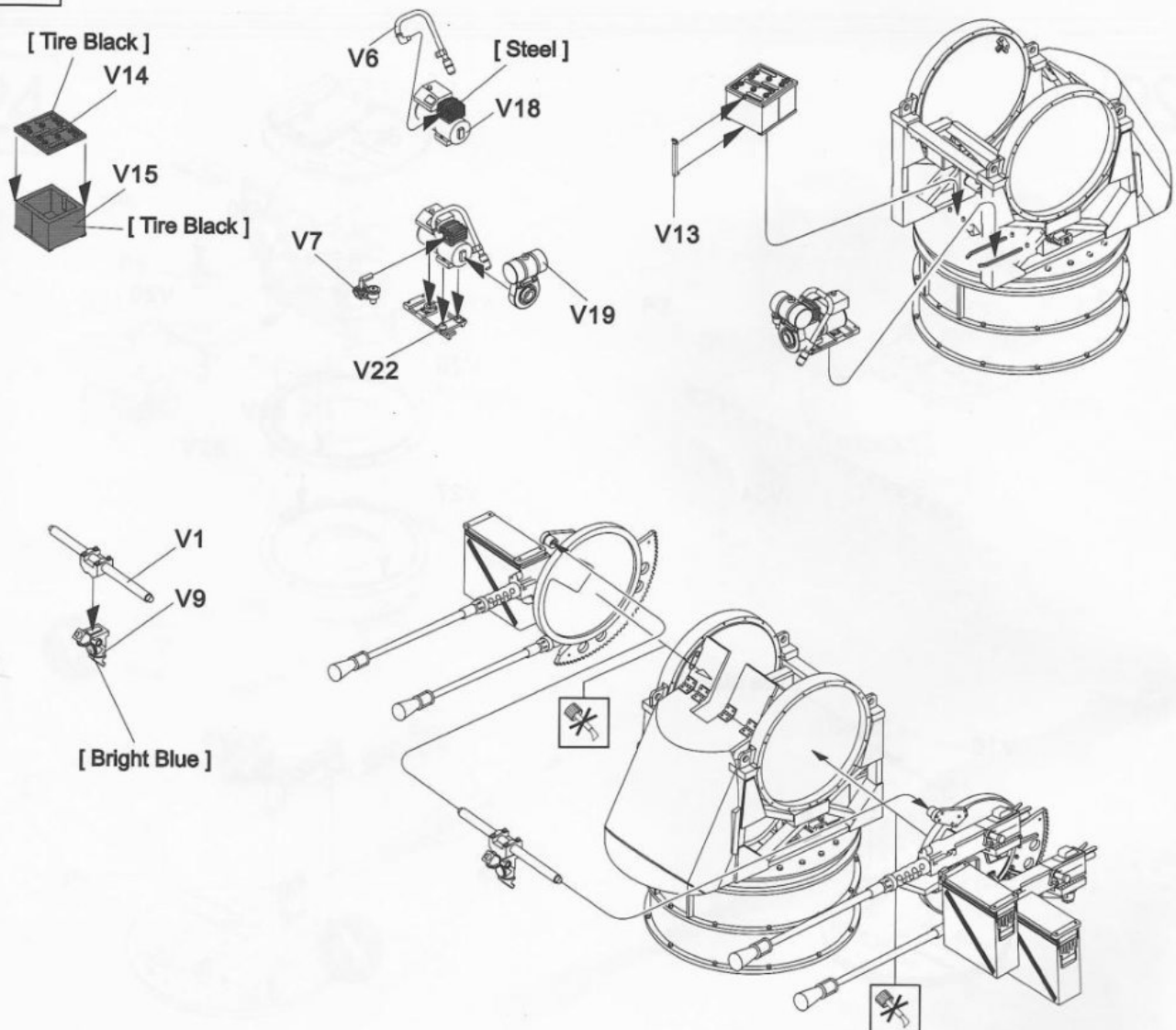
26



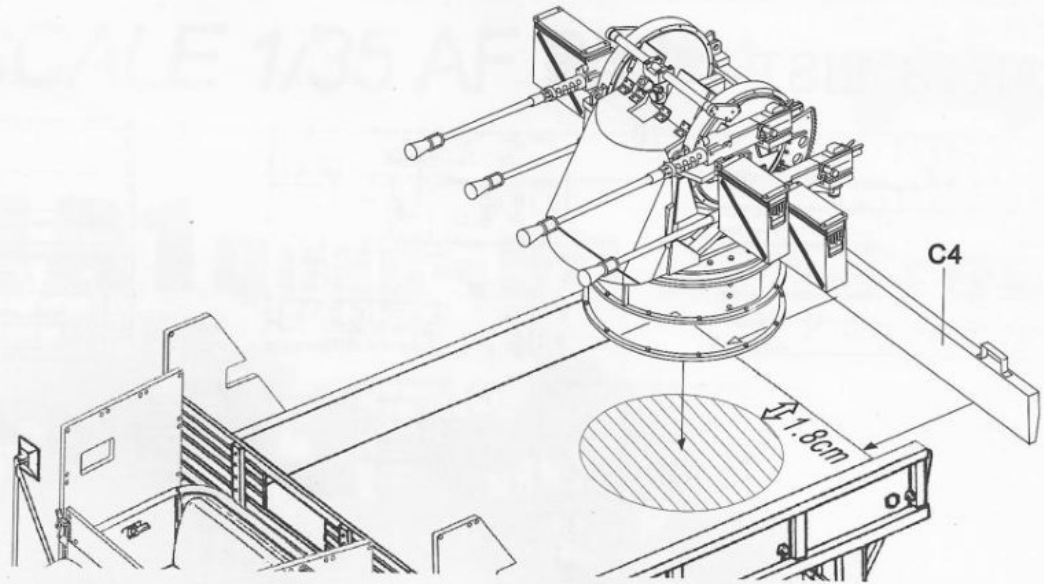
27



28

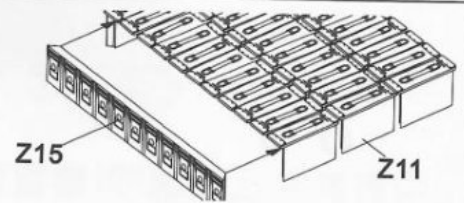
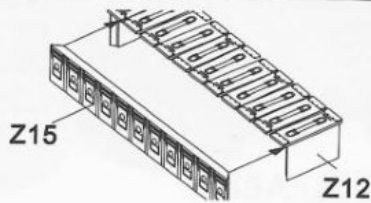
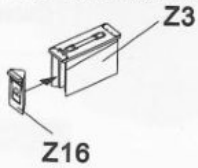


29

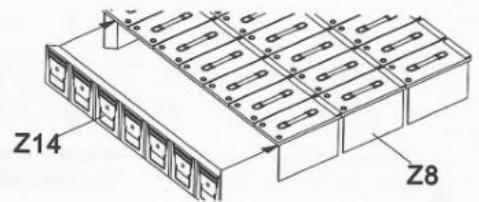
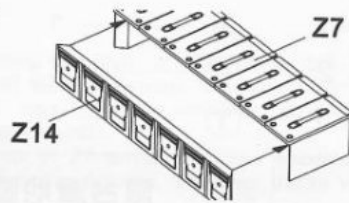
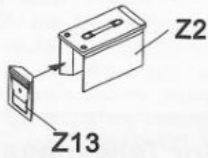


30

Cal.30 ammunition box



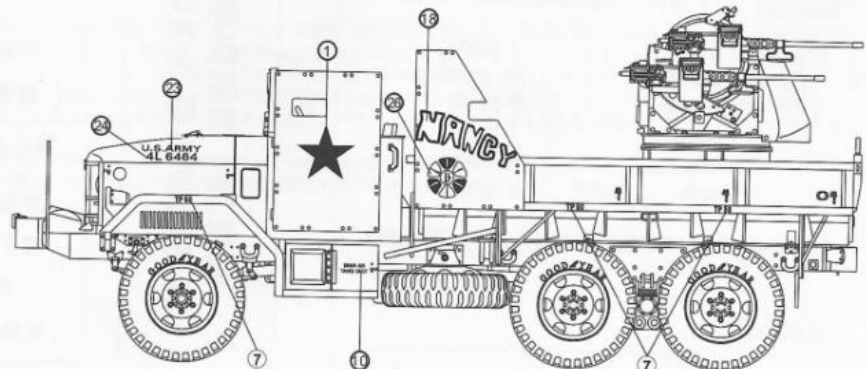
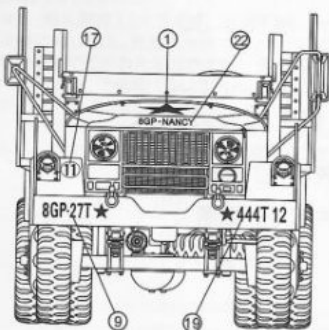
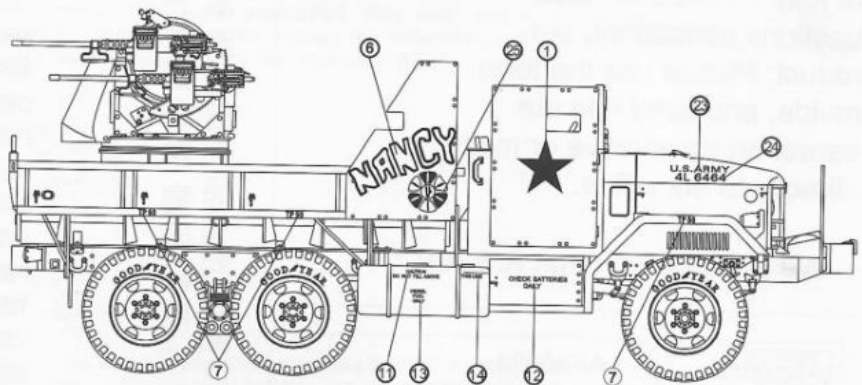
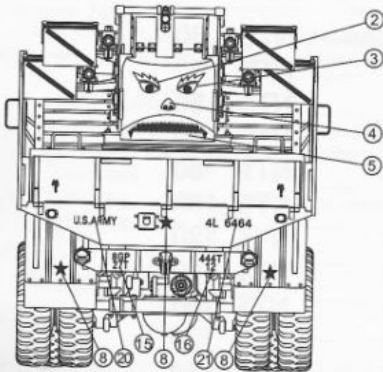
Cal.50 ammunition box



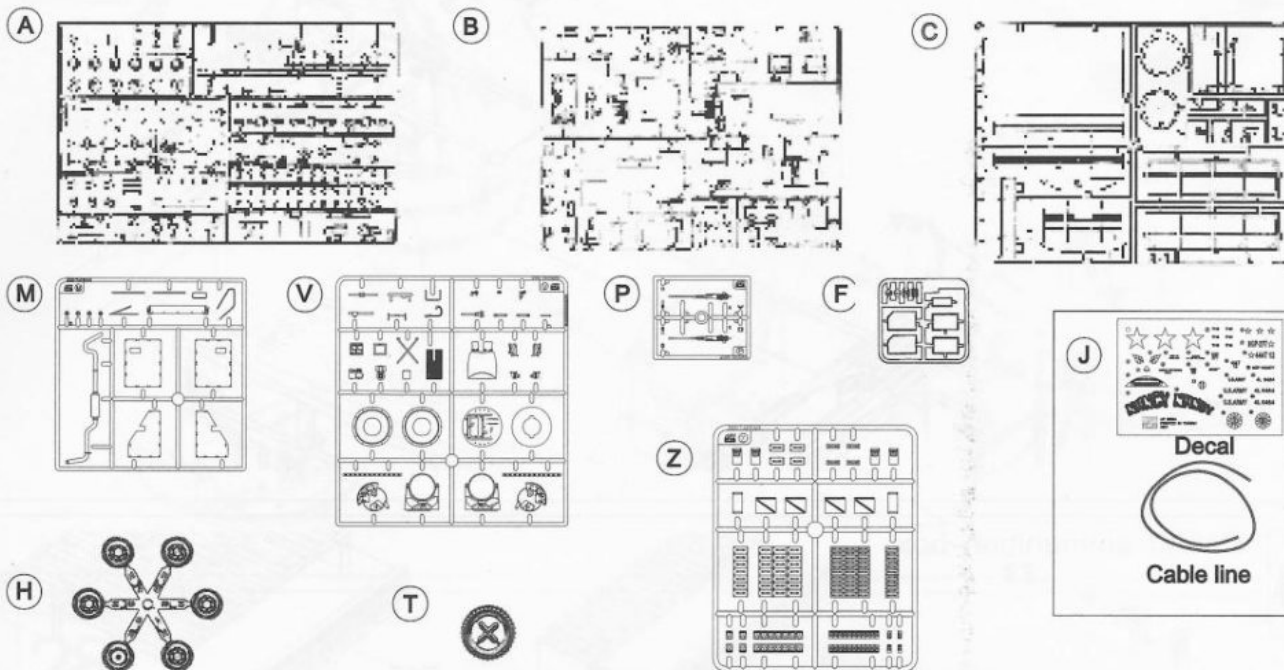
Marking & Painting:
塗裝說明:



Body Color: Olive Drab



PARTS LIST 零件表



Parts :	A ——— 1	F ——— 1	M ——— 1	V ——— 1
	B ——— 1	H ——— 2	P ——— 2	Z ——— 2
	C ——— 1	J ——— 1	T ——— 11	



Instructions:

If for some reason, you are not fully satisfied or have questions concerning our product; Please use the form provide, and send it to our nearest representative or mail it directly to our office.

We will deal with that A.S.A.P.



AF35034 Parts Replacement Form

- | | |
|----------------------------------|----------------------------------|
| <input type="checkbox"/> A parts | <input type="checkbox"/> J parts |
| <input type="checkbox"/> B parts | <input type="checkbox"/> M parts |
| <input type="checkbox"/> C parts | <input type="checkbox"/> P parts |
| <input type="checkbox"/> D parts | <input type="checkbox"/> T parts |
| <input type="checkbox"/> F parts | <input type="checkbox"/> V parts |
| <input type="checkbox"/> H parts | <input type="checkbox"/> Z parts |

Reason for replacement: Missing broken

Signature: _____

限台灣地區使用 For Taiwanese use only!

總代理：戰鷹企業 客服部收 本公司將盡速為您處理
請將本表與該部品相同金額之郵政匯票一同寄至



AF35034 零件補充申請表

- | | |
|--------------------------------|----------|
| <input type="checkbox"/> A部品零件 | NT\$ 80 |
| <input type="checkbox"/> B部品零件 | NT\$ 80 |
| <input type="checkbox"/> C部品零件 | NT\$ 80 |
| <input type="checkbox"/> F部品零件 | NT\$ 60 |
| <input type="checkbox"/> H部品零件 | NT\$ 80 |
| <input type="checkbox"/> J部品零件 | NT\$ 160 |
| <input type="checkbox"/> M部品零件 | NT\$ 120 |
| <input type="checkbox"/> P部品零件 | NT\$ 160 |
| <input type="checkbox"/> T部品零件 | NT\$ 165 |
| <input type="checkbox"/> V部品零件 | NT\$ 120 |
| <input type="checkbox"/> Z部品零件 | NT\$ 130 |

+ 郵寄費 ——— NT\$ 80

(請填) 總計 NT\$ _____

零件補充原因: (請於 打)

- 原包裝即 遺失或 毀損
- 製作途中 遺失或 毀損
- 補充多餘零件
- 其他原因 _____

申請人
姓名 地址 電話
: : :