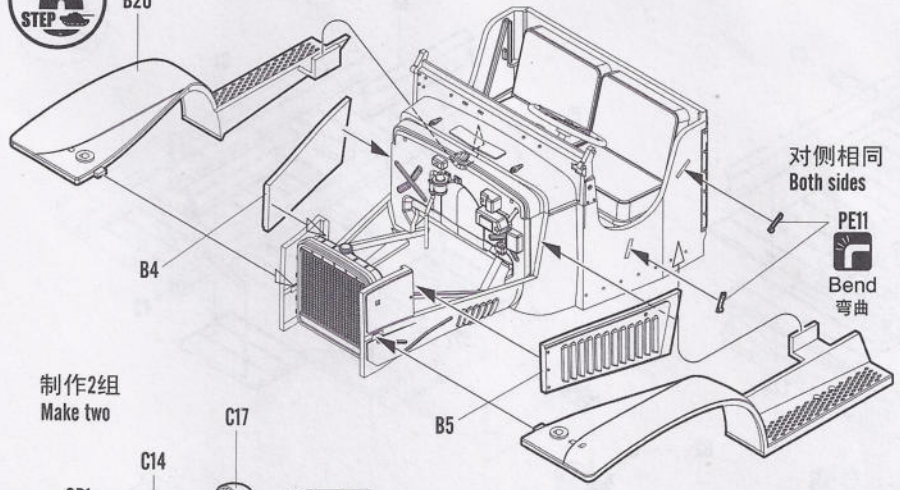




B20



Make hole
钻孔

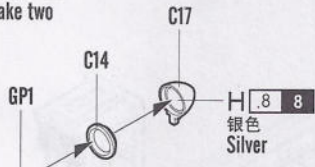
对侧相同
Both sides



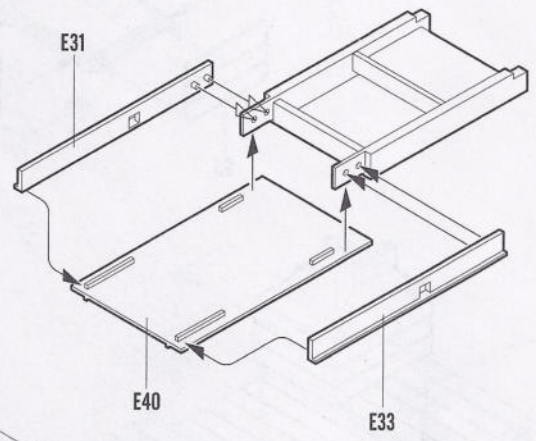
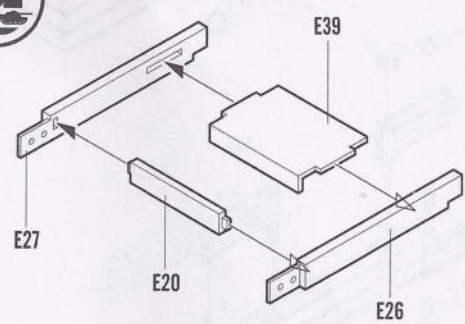
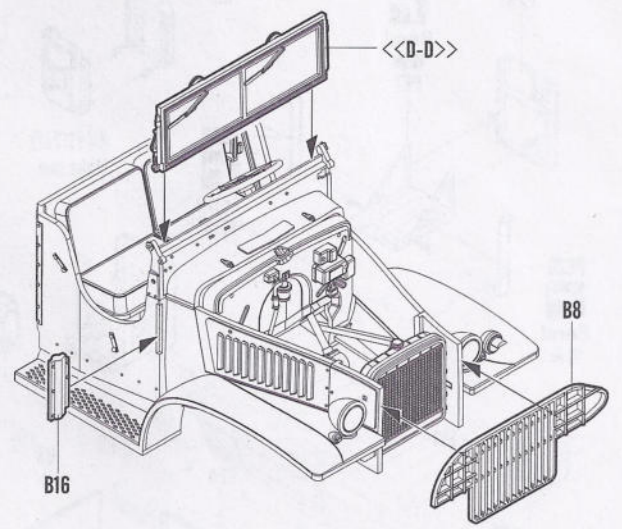
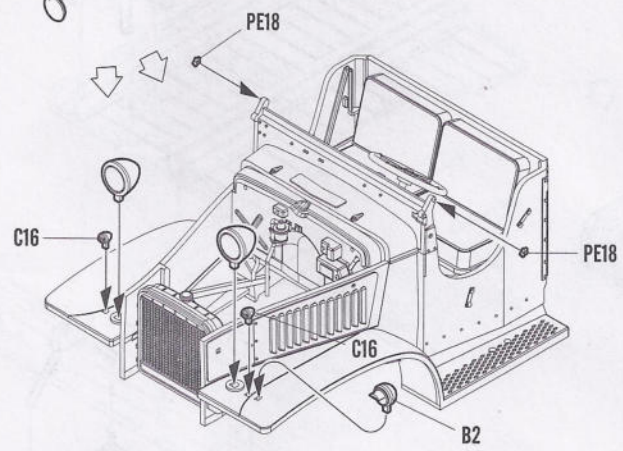
PE11
Bend
弯曲

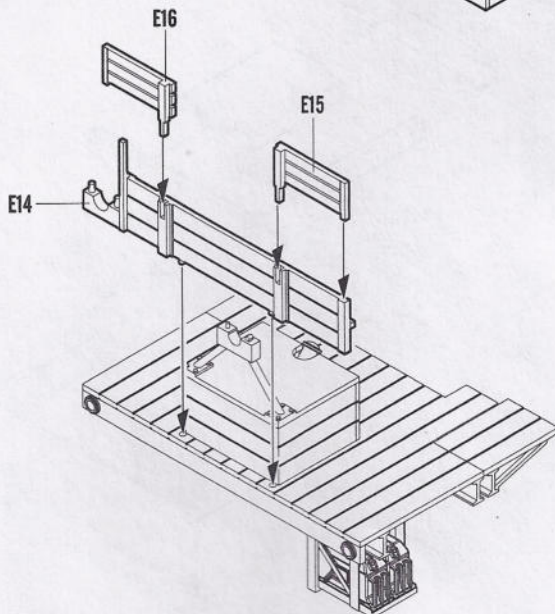
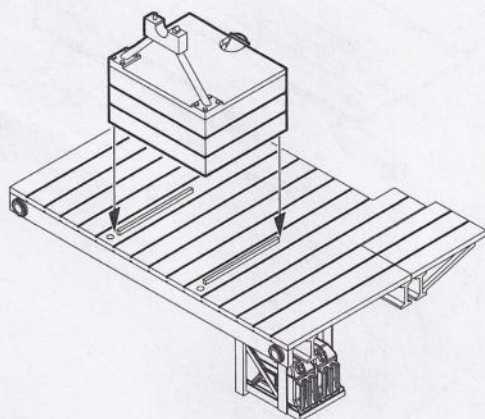
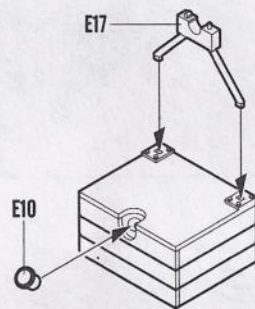
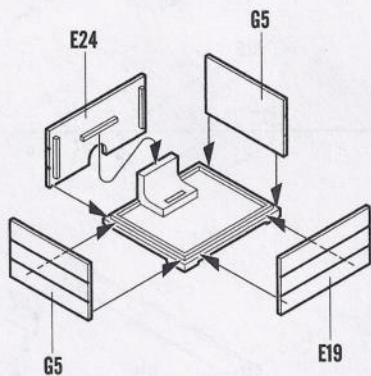
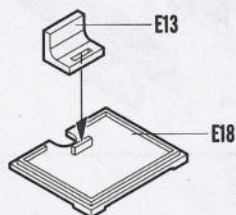
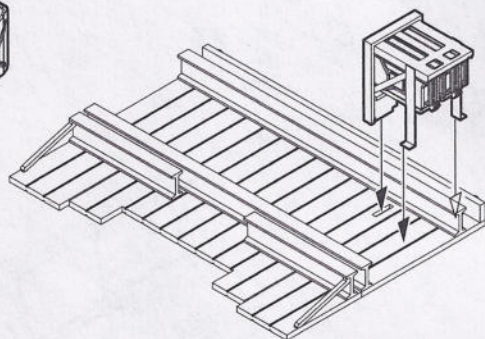
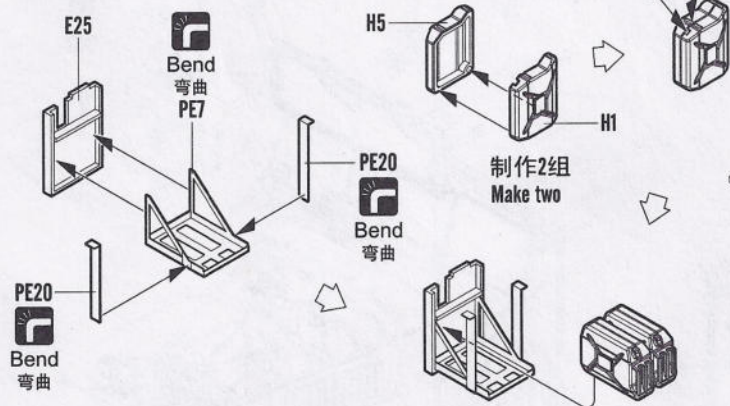
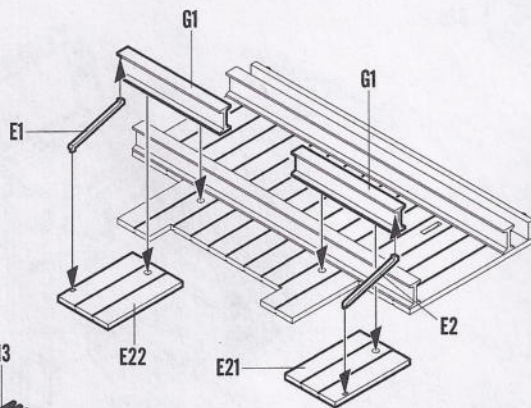
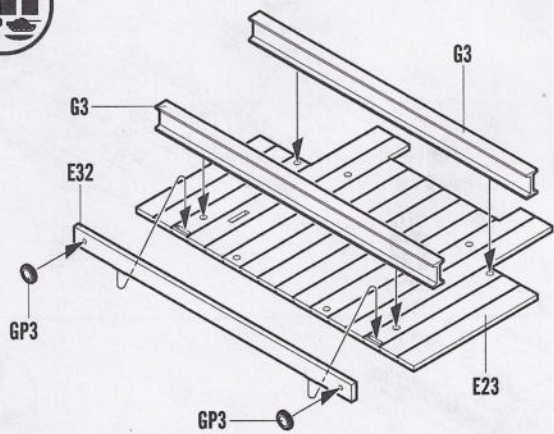
B21

制作2组
Make two

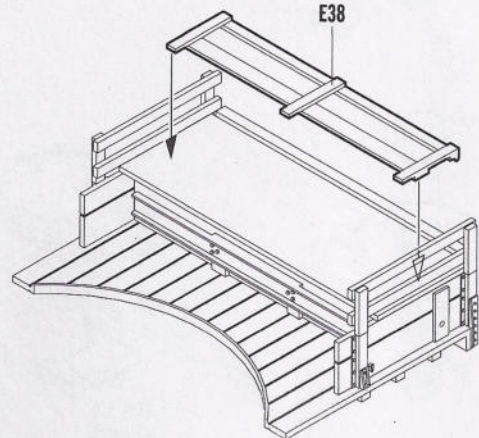
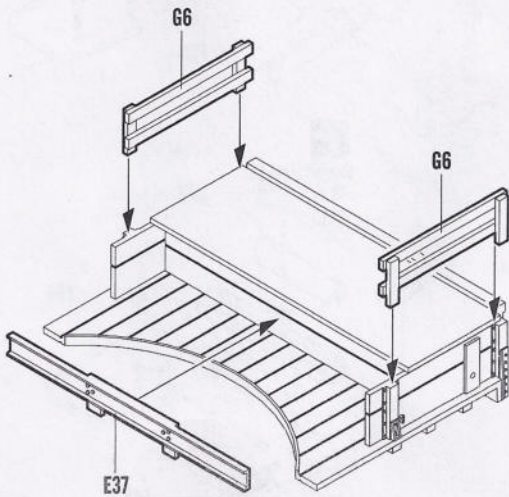
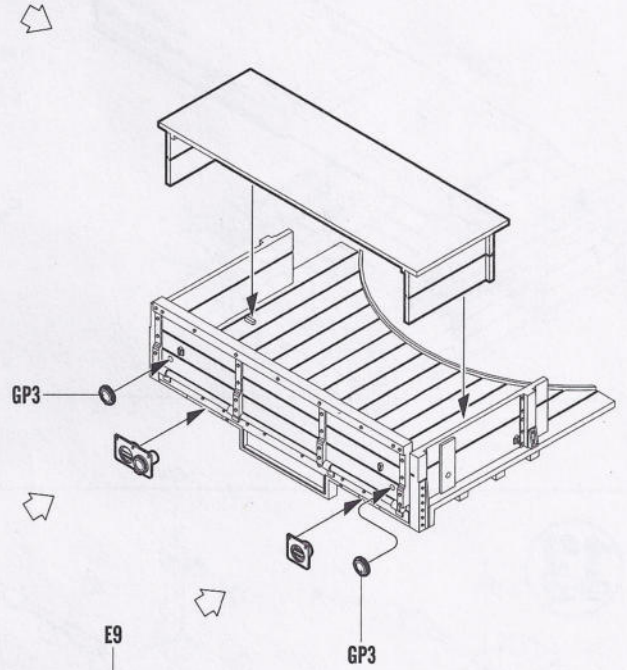
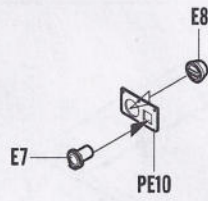
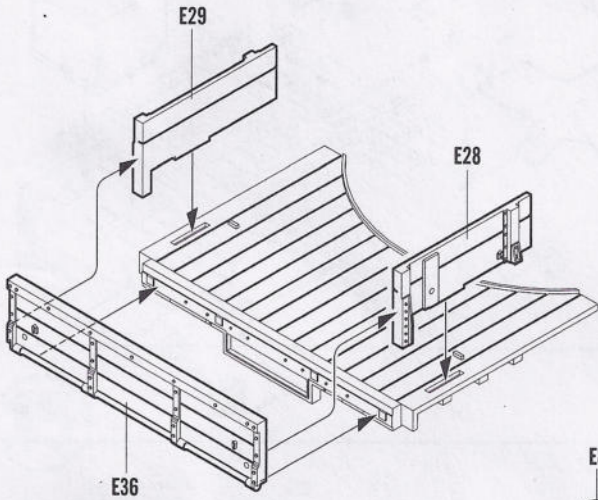
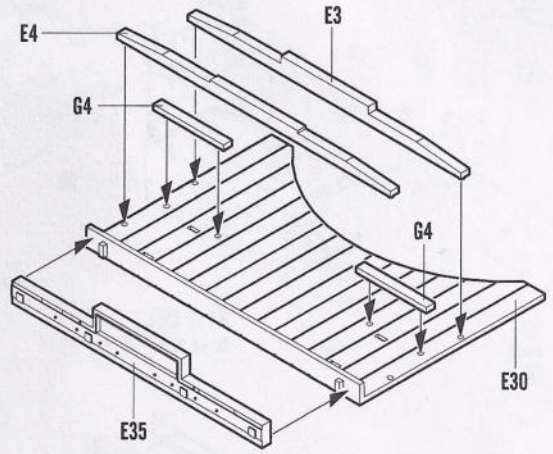
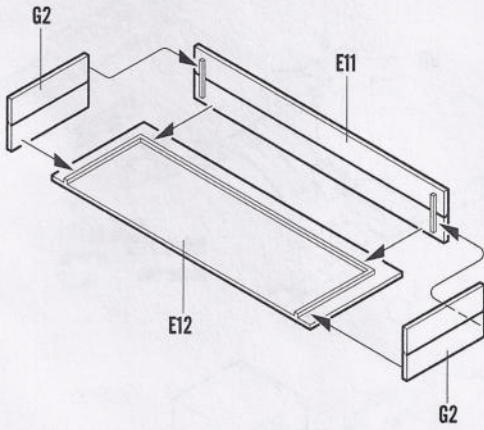


H.8.8
银色
Silver

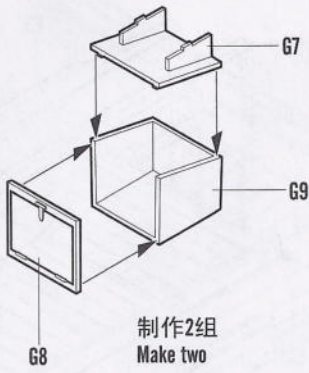




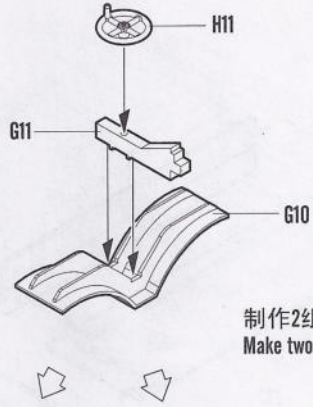
11
STEP



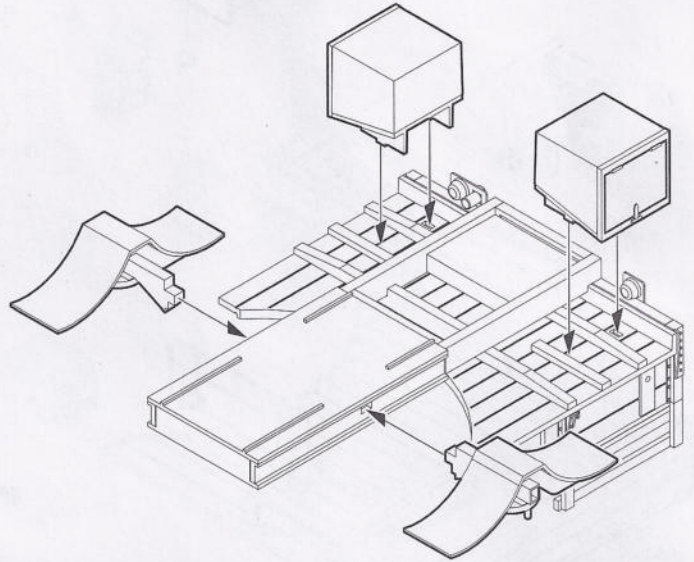
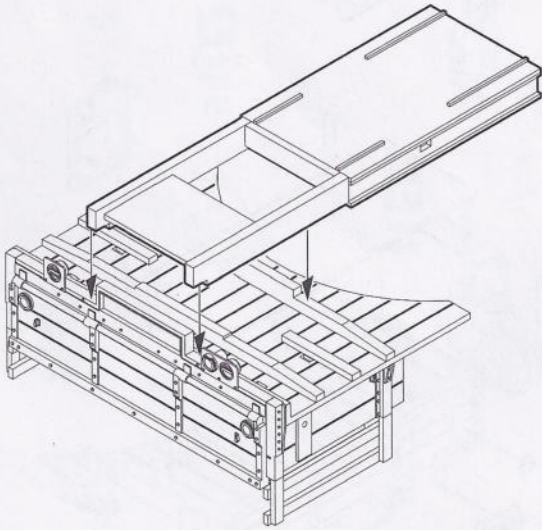
12
STEP



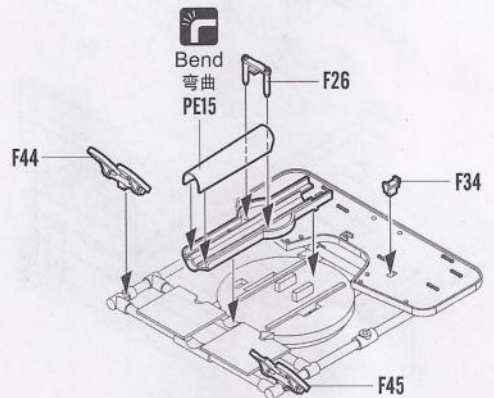
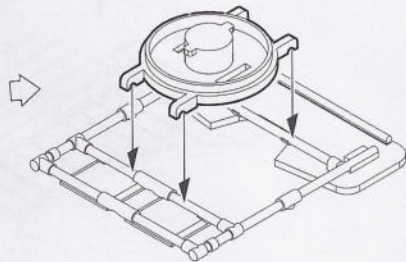
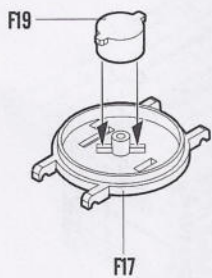
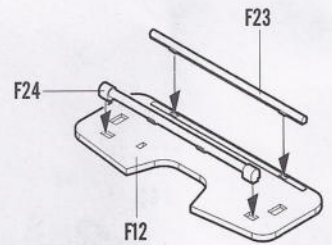
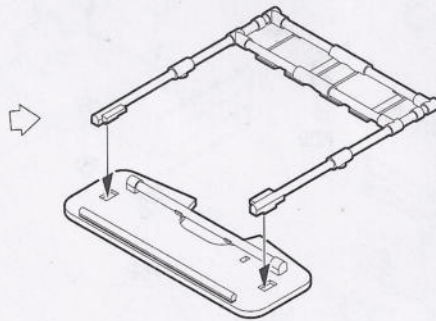
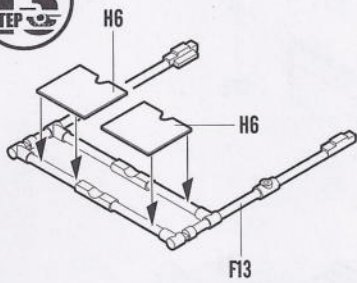
制作2组
Make two



制作2组
Make two

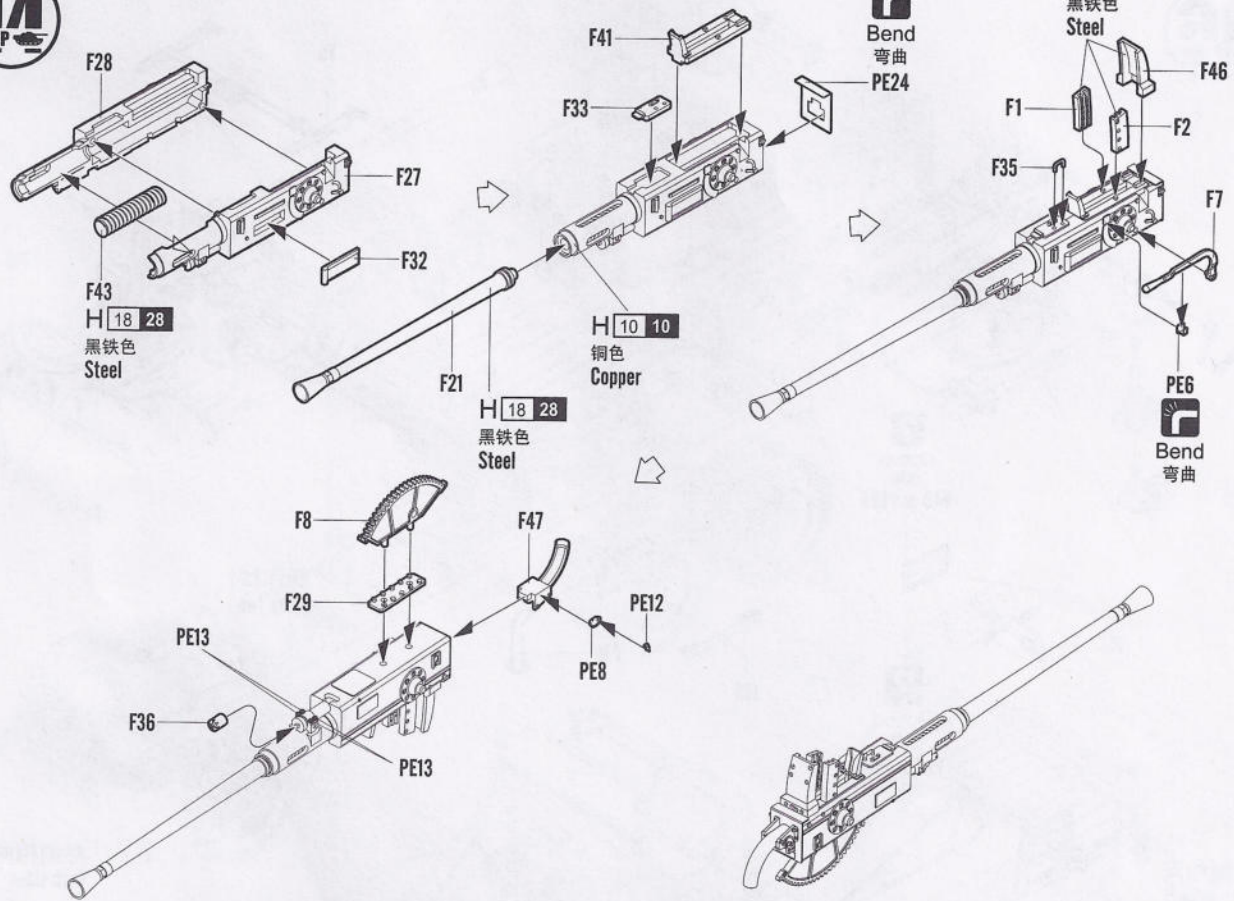


13
STEP

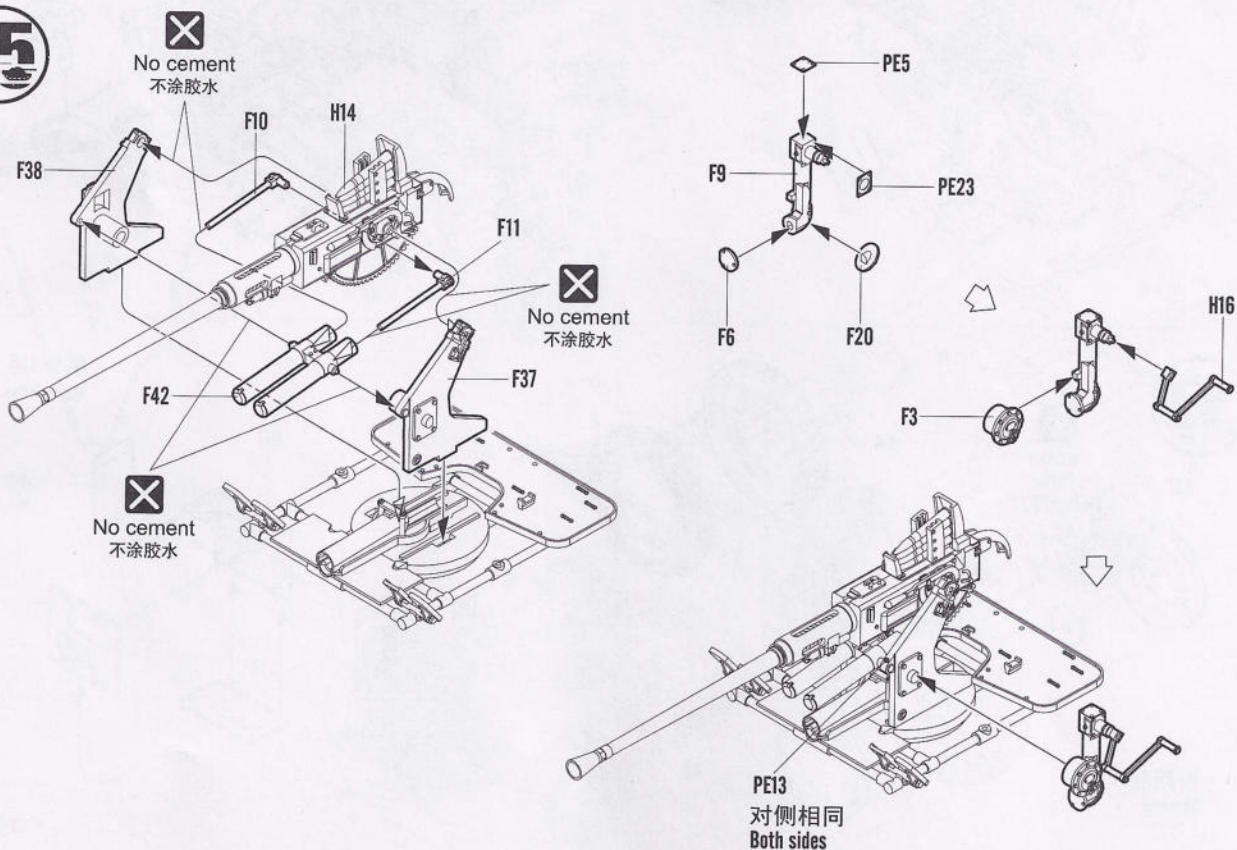


 Bend
弯曲
PE15

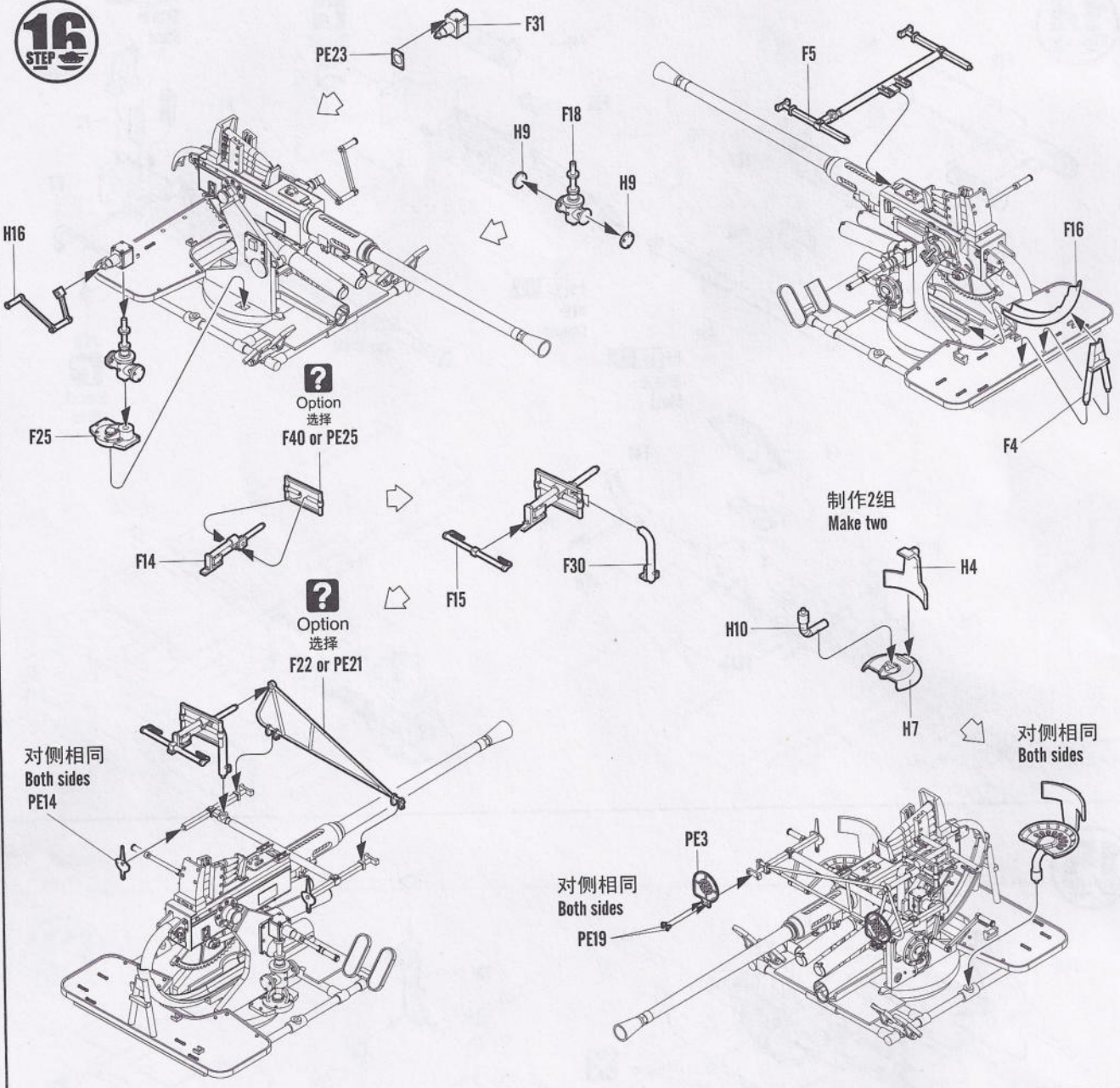
14
STEP



15
STEP



16
STEP



17
STEP

