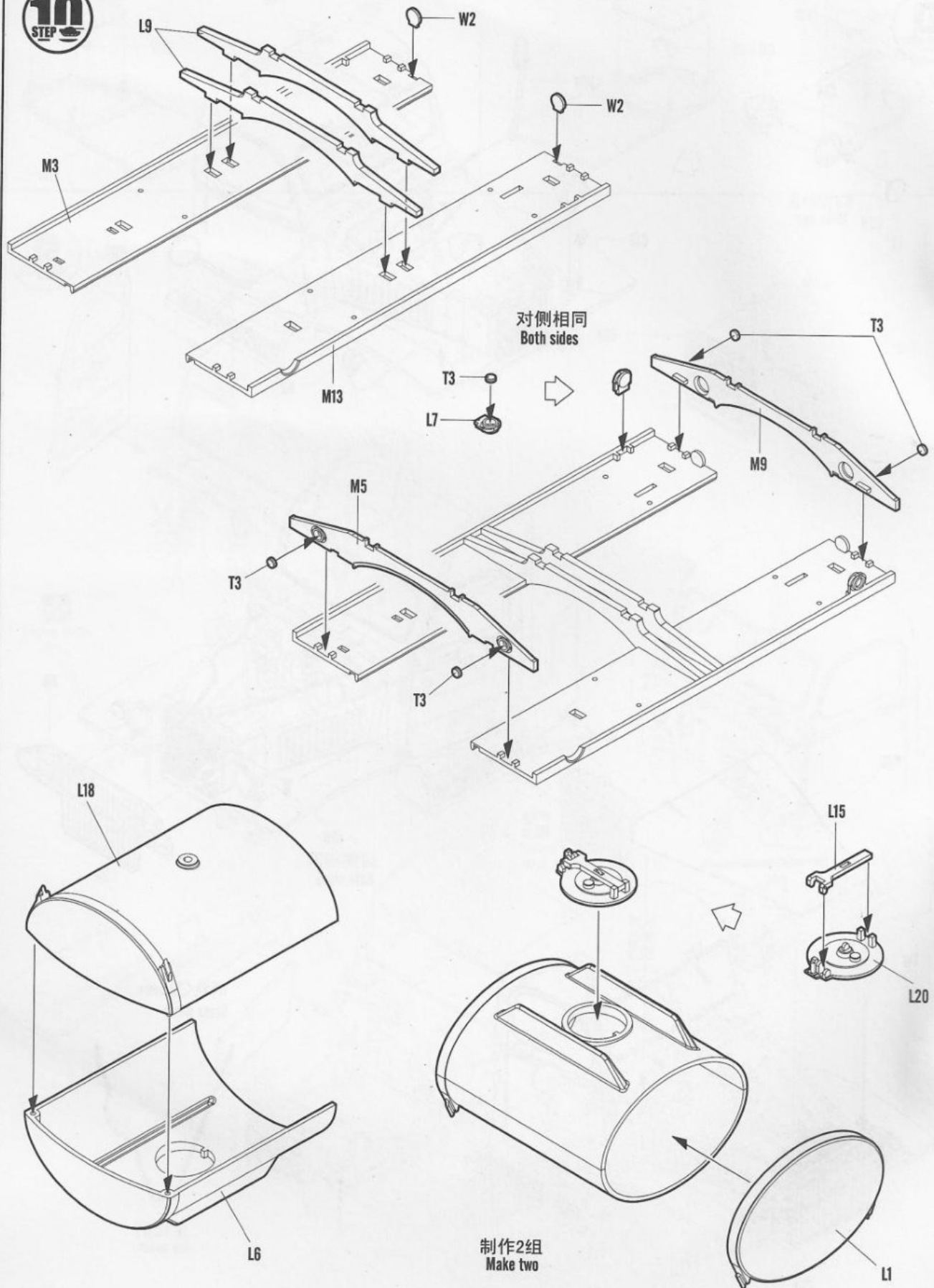


铜丝 $\varnothing$ 0.5mm  
Brass wires

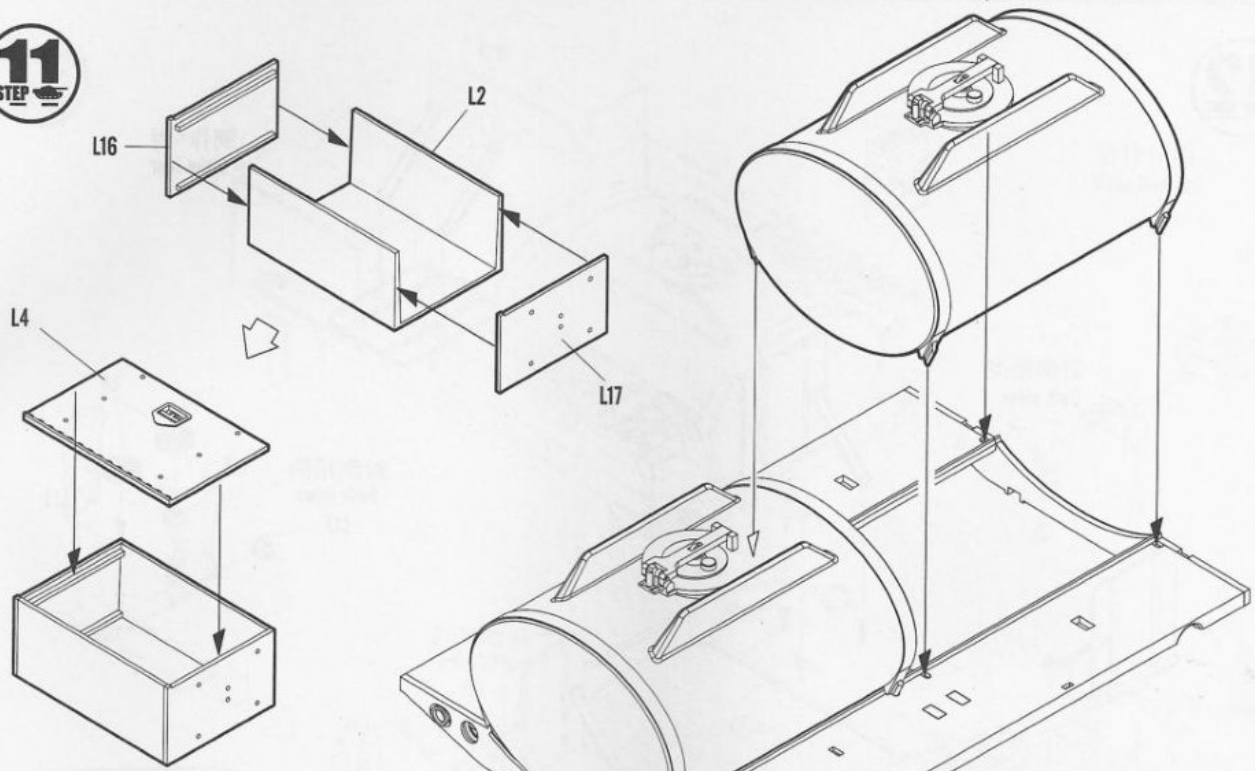


全比例  
For scale

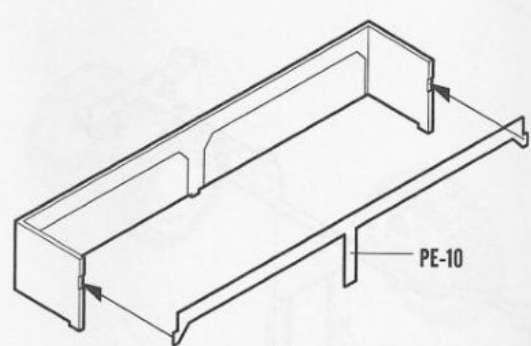
10  
STEP



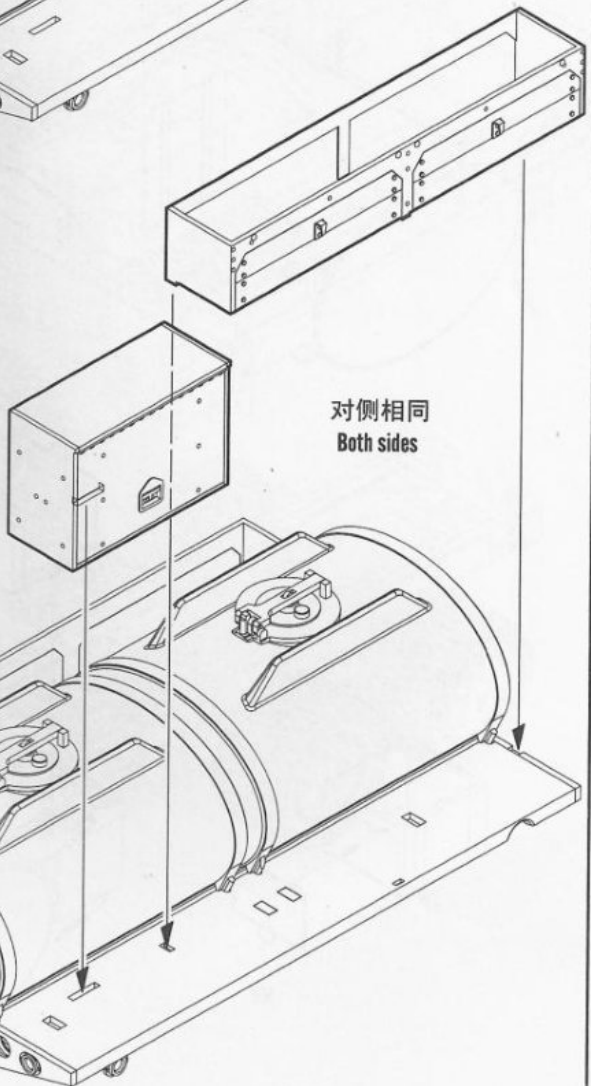
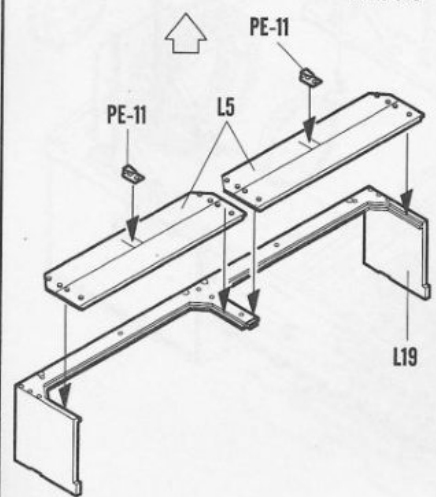
**11**  
STEP



制作2组  
Make two

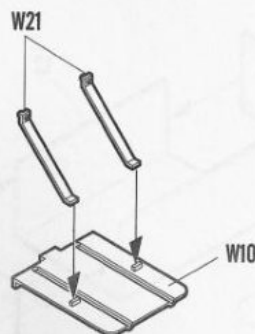


制作2组  
Make two



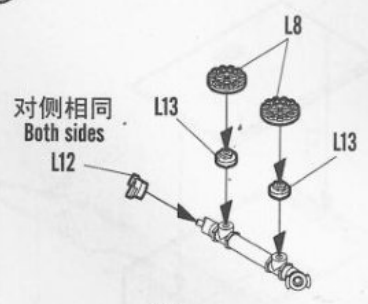
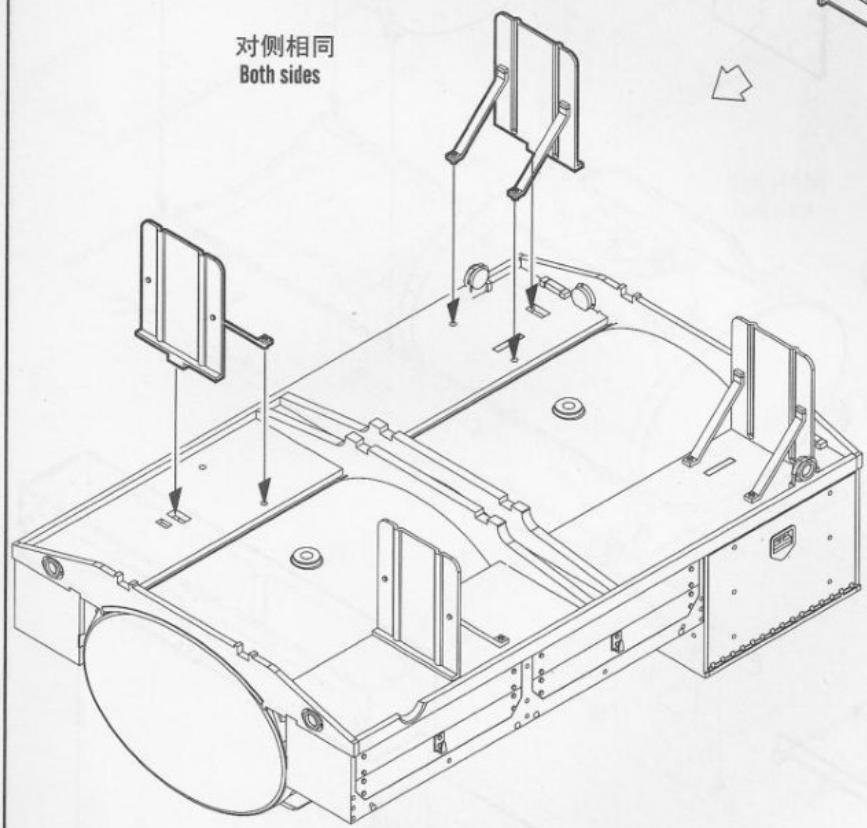
对侧相同  
Both sides

**12**  
STEP

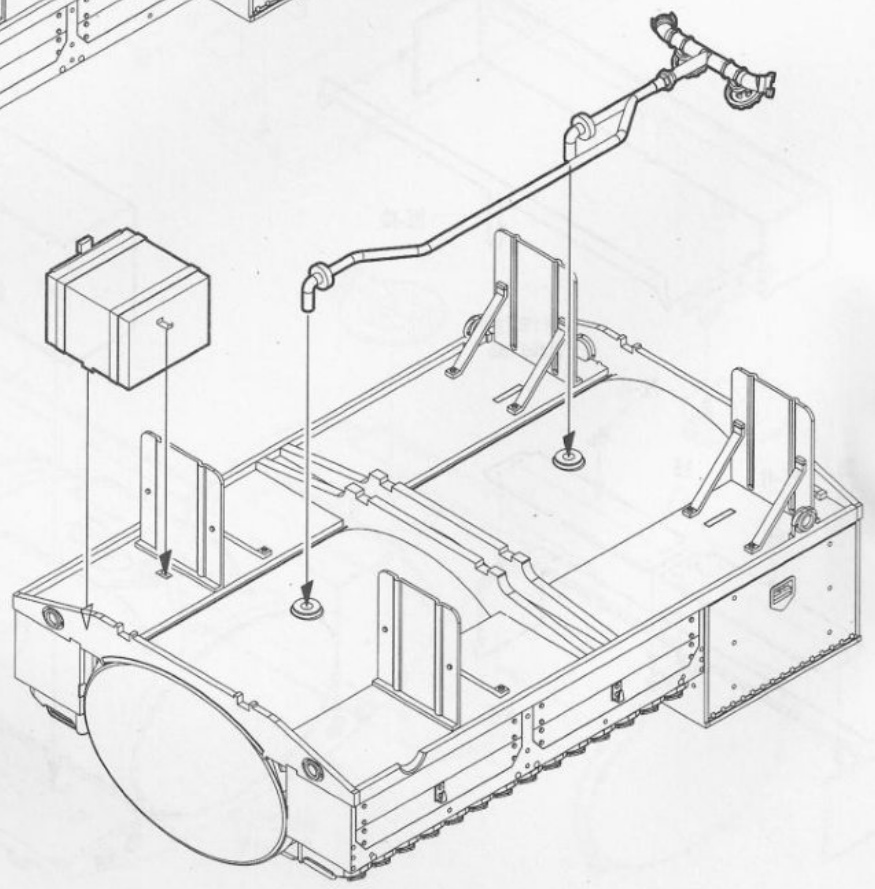
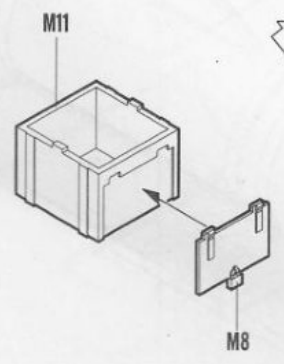
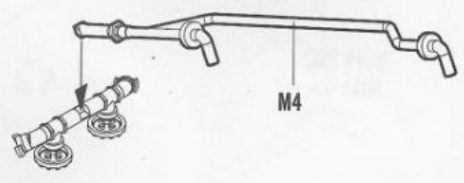


制作4组  
Make four

对侧相同  
Both sides

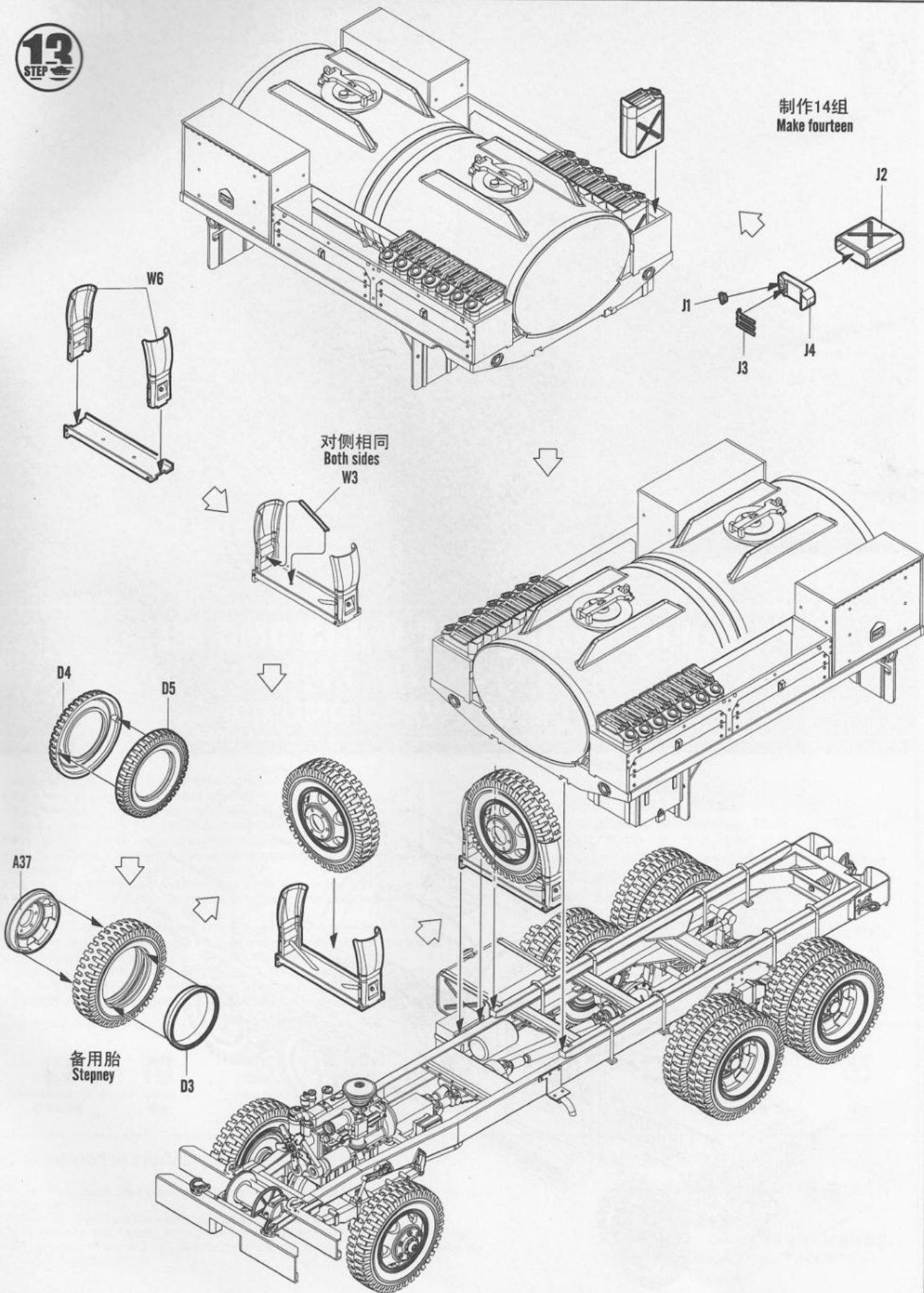


对侧相同  
Both sides



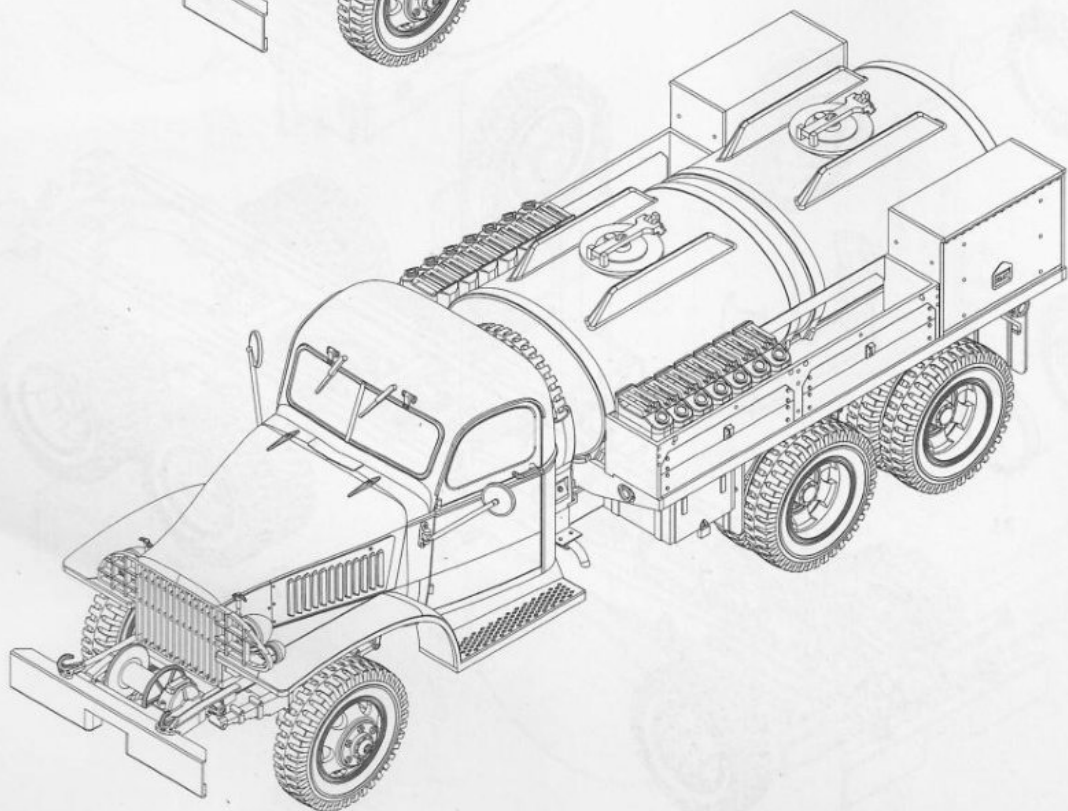
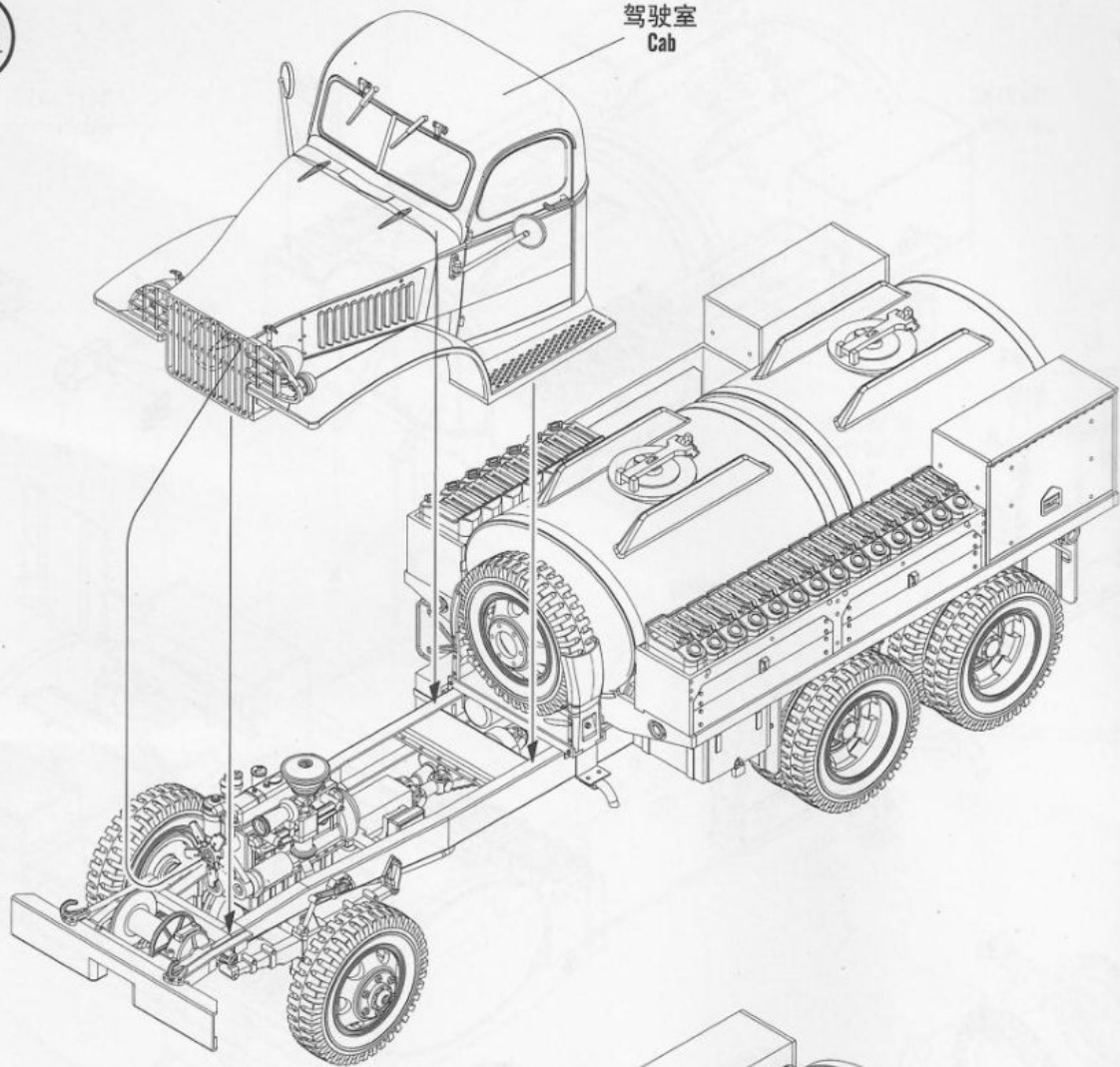
13  
STEP

制作14组  
Make fourteen

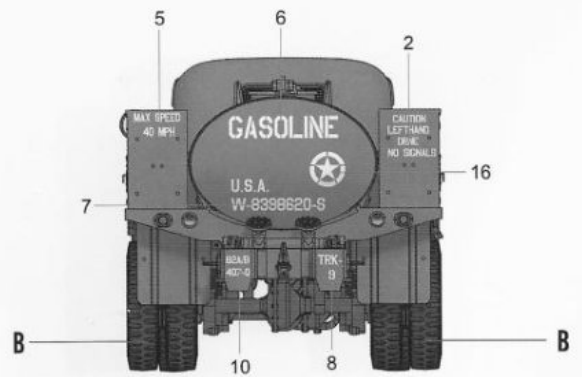
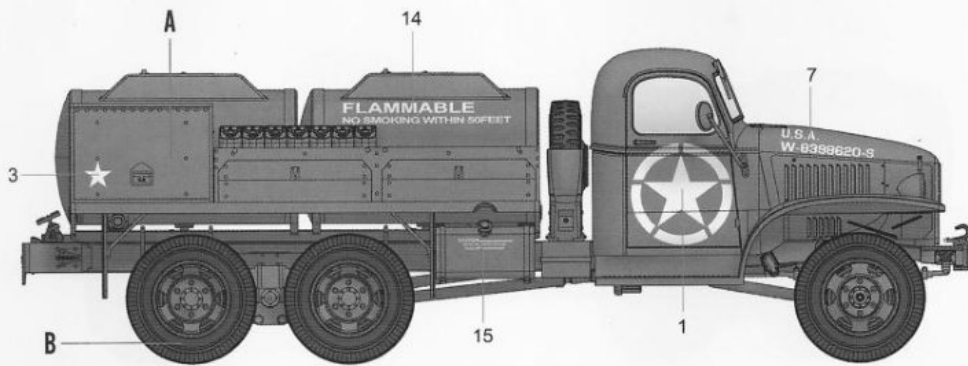
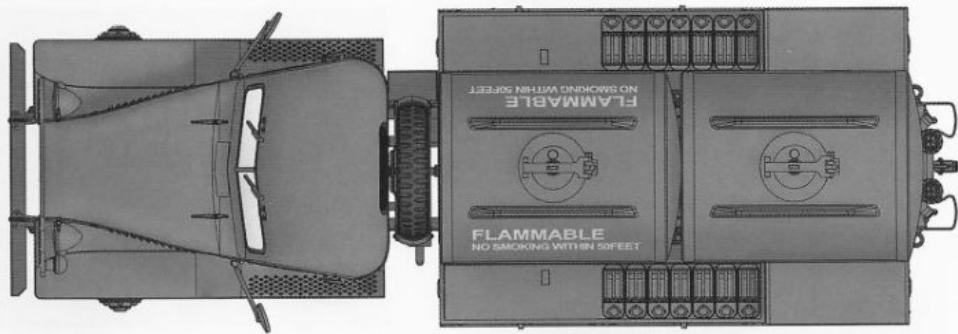
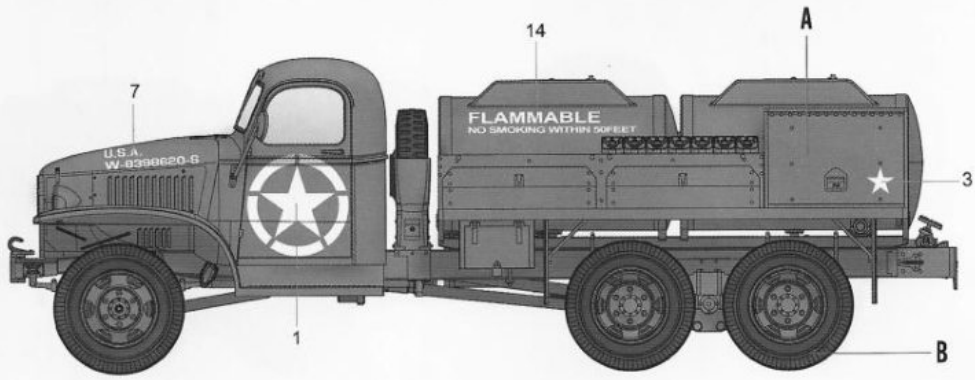


**11**  
STEP

驾驶室  
Cab

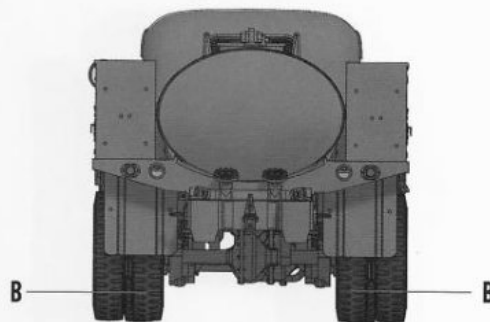
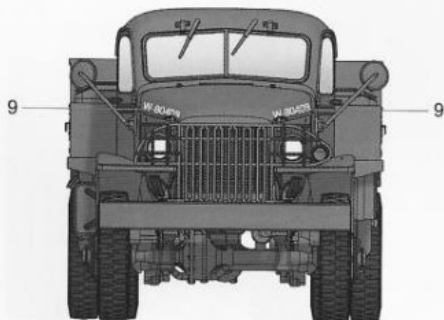
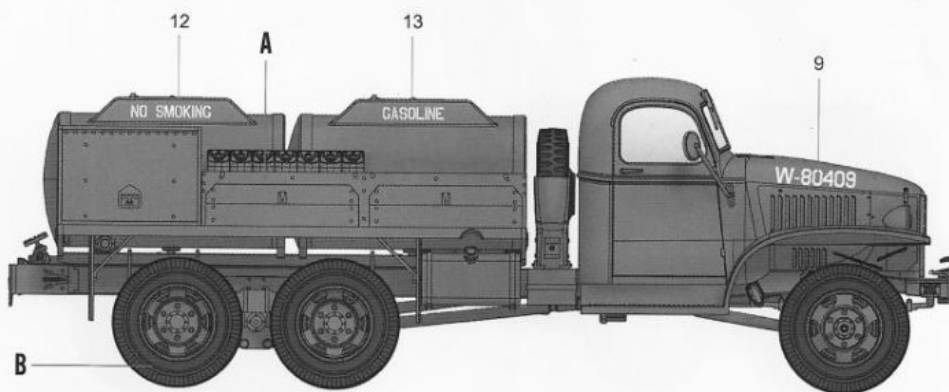
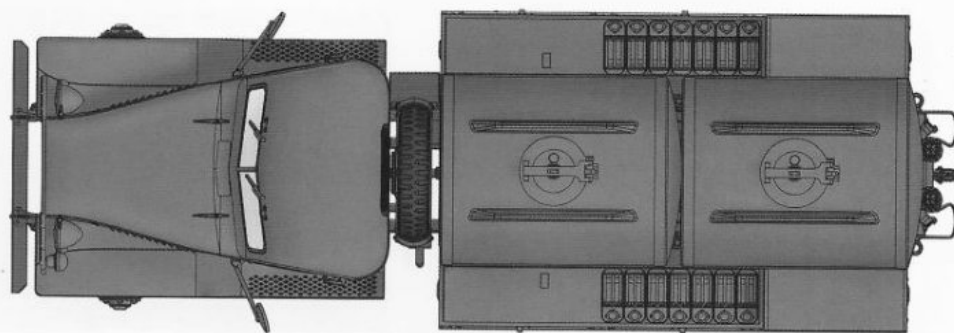


1



	Color	Mr.Hobby	Vallejo	Model Master	Tamiya	Humbrol
A	卡其色 Khaki	H 81 55	988	--	XF49	26
B	胎黑色 Tire Black	H 77 137	--	--	--	--

II



	Color	Mr.Hobby	Vallejo	Model Master	Tamiya	Humbrol
A	卡其色 Khaki	H 81 55	988	--	XF49	26
B	胎黑色 Tire Black	H 77 137	--	--	--	--