

WW II British Paratroopers with Welbikes

Tristar

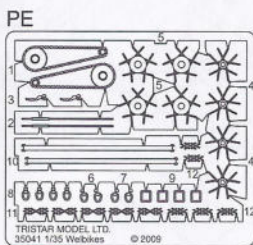
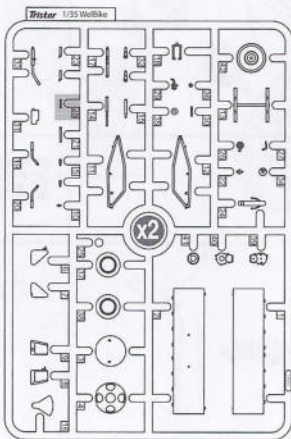
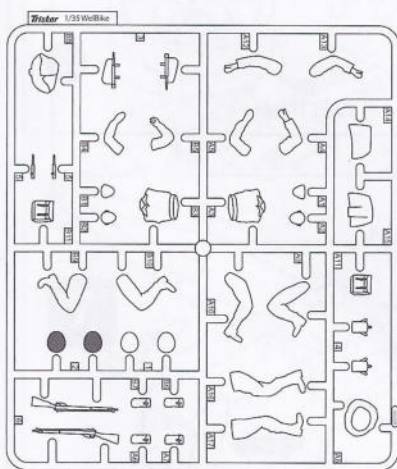
落下傘兵用オートバイ (welbike) をもっているWW IIイギリスの落下傘兵

35041



Figures sculptured by Mr. Cheung Law
Special Thanks for Mr. Rob van Meel
Project Supervised by C.K.Pat

Scale 1:35



PARTS LIST

Parts not for use
使用しません

Alter: Age: Age:
Leeftijd: Edad:

14+

DE Geeignet ab 14 Jahre.
NL Geschikt vanaf 14 jaar.
EN Kit suitable for ages 14 to adult.
IT Non Adatto ai minori di anni 14.
FR A partir de 14 ans jusqu'au l'âge adulte.
ES Para edades de 14 años hasta adultos.
SE Denna produkt är lämplig för åldrar över 14 bara.
RU не предназначен для лиц в возрасте до 14 лет.
JP 本商品は14歳以上の方を対象としています。
CN 本商品適合14歳以上青少年及成人使用。



組み立てる前に必ずお読みください

Please Read before Assemble.

Keep out of reach of Small Children.
Children must not allowed to suck any parts or pull vinyl bag over the head.
When assembling this kit, tools including knives are used.
Extra care should be taken to avoid personal injury.
Read and follow the instructions supplied with paint and/or cement. Use plastic cement and paints only.

このキットは組み立てモデルです。
キットには尖った部品が含まれており小さなお子様か飲み込むと大変危険ですので注意してください。
保管場所は小さなお子様の手の届かない所に保管してください。
ビニール袋をかぶったり、顔を覆ったりするように注意してください。窒息する恐れがあります。
ナイフやニッパー等工作中に必要な工具の取り扱いには十分注意してください。
塗料や接着剤などの取り扱い、それぞれの注意書きや取り扱い指示に従ってご使用ください。

Tristar

TRISTAR MODEL LTD.

UNIT 3, 24/ FL., LUCIDA INDUSTRIAL BUILDING, 43-47 WANG LUNG STREET, TSUEN WAN, HONG KONG .

TEL: (852) 2407 3359 FAX: (852)-2407-3500 E-mail: info@tristar-model.com HP URL: www.tristar-model.com

×2 Make 2 pcs
2個作ります

Remove
切り取ります

Open Hold
穴をめてください

The other side is assembled.
反対側も組み立てる

Optional
どちらか選んで取り付け

Do Not Cement
接着しません

Paint Reference & Color Number
塗装参考例 カラーナンバー

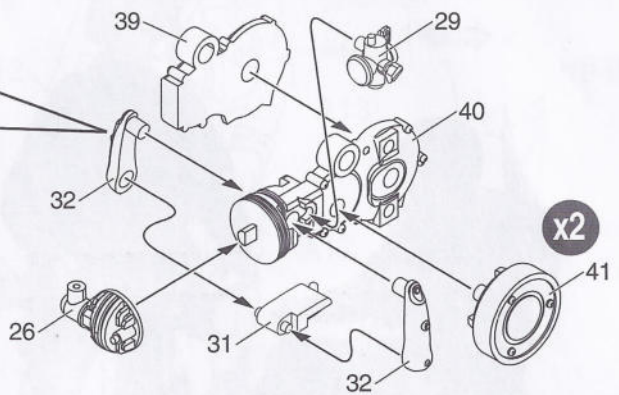
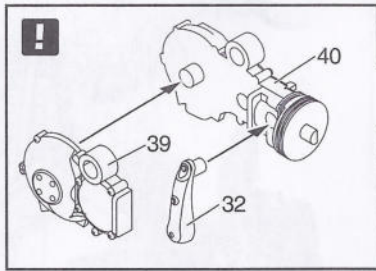
Be Careful
注意・気をつけて

Bend
曲げる

L Left Side Parts No.
左側の部品番号

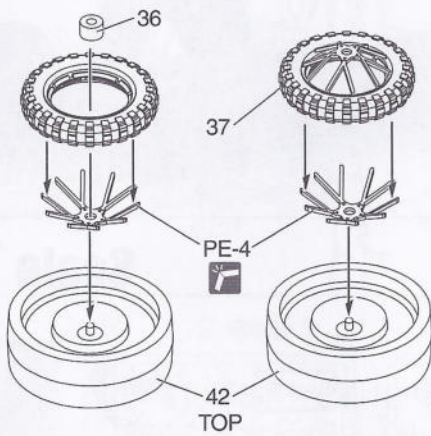
R Right Side Parts No.
右側の部品番号

1

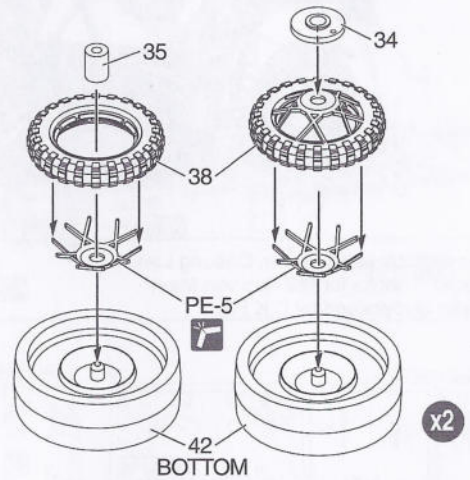


2

2-1

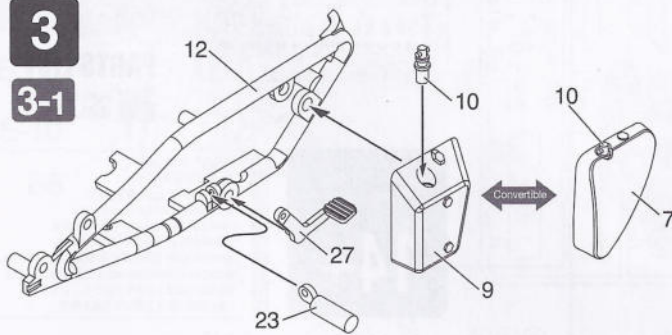


2-2

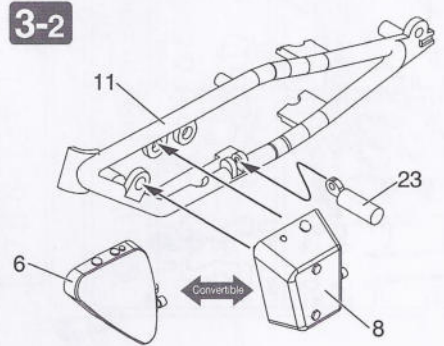


3

3-1

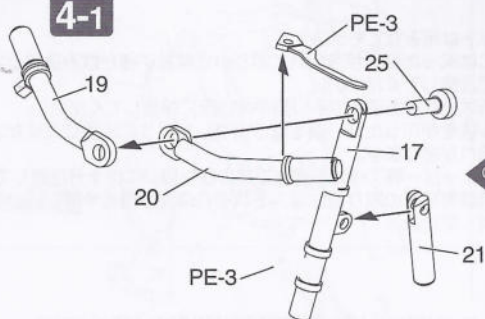


3-2

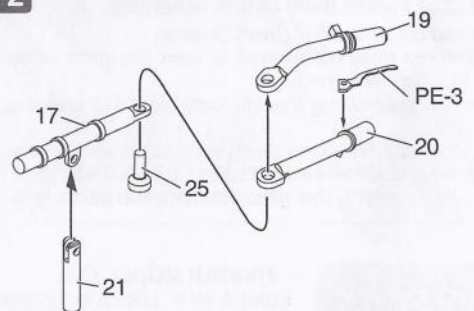


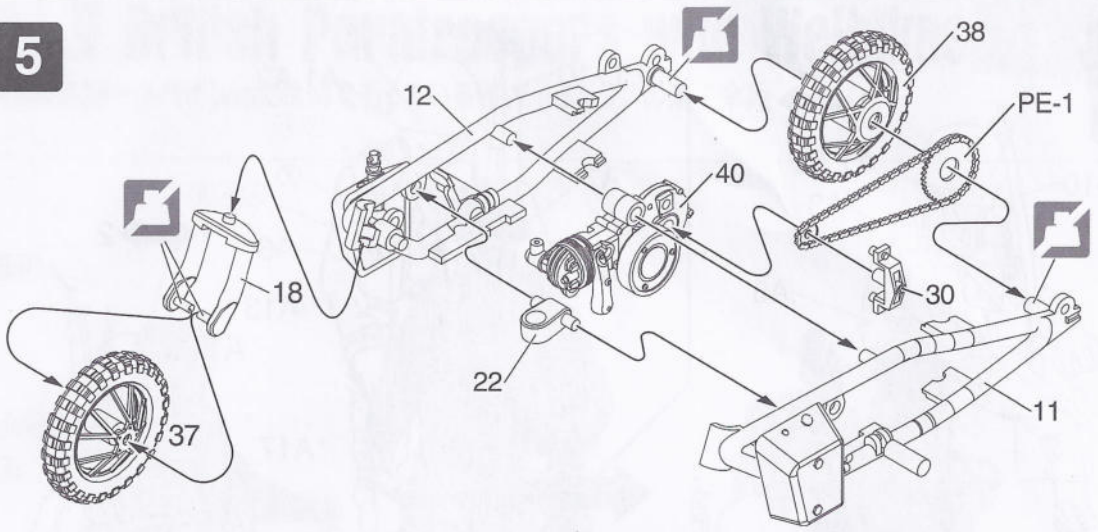
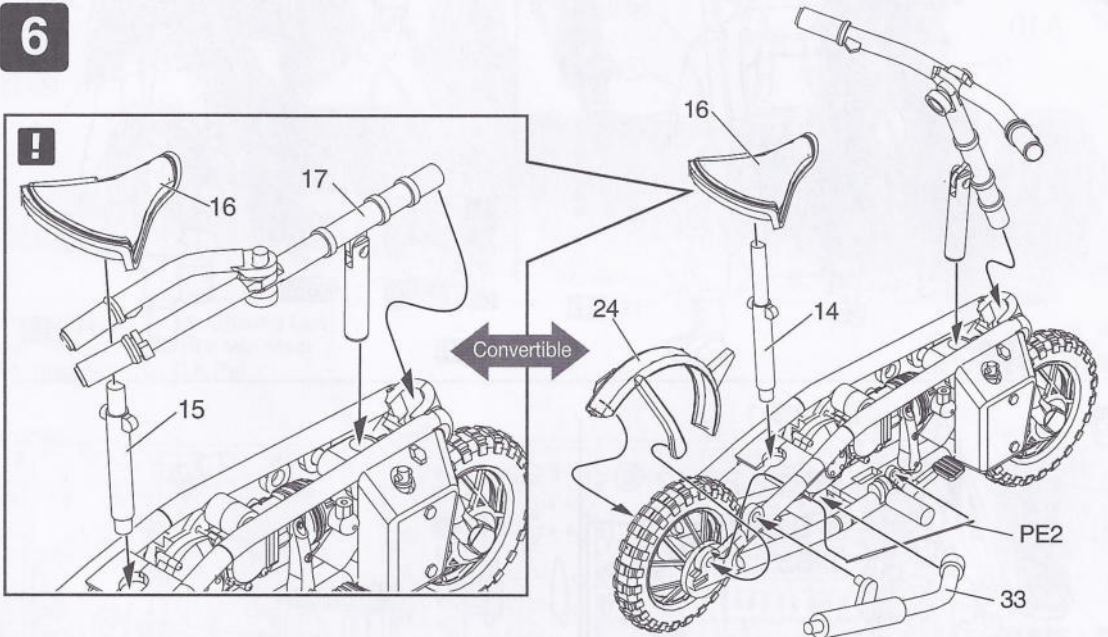
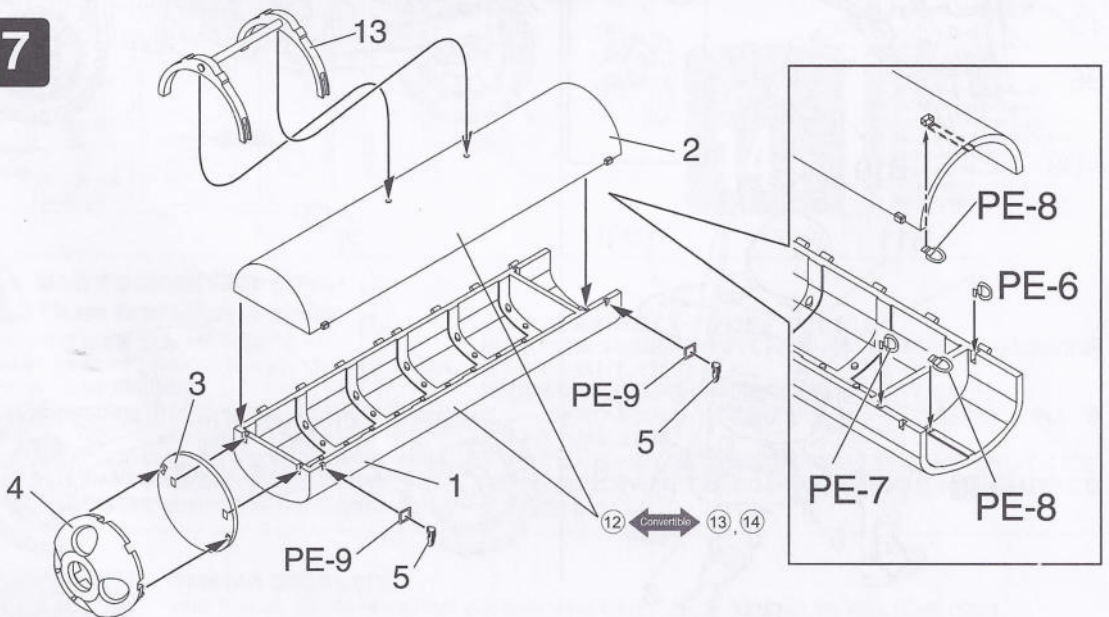
4

4-1



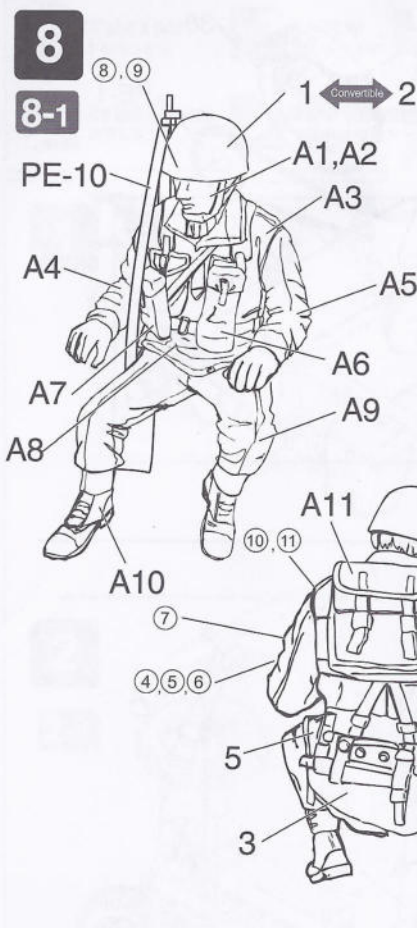
4-2



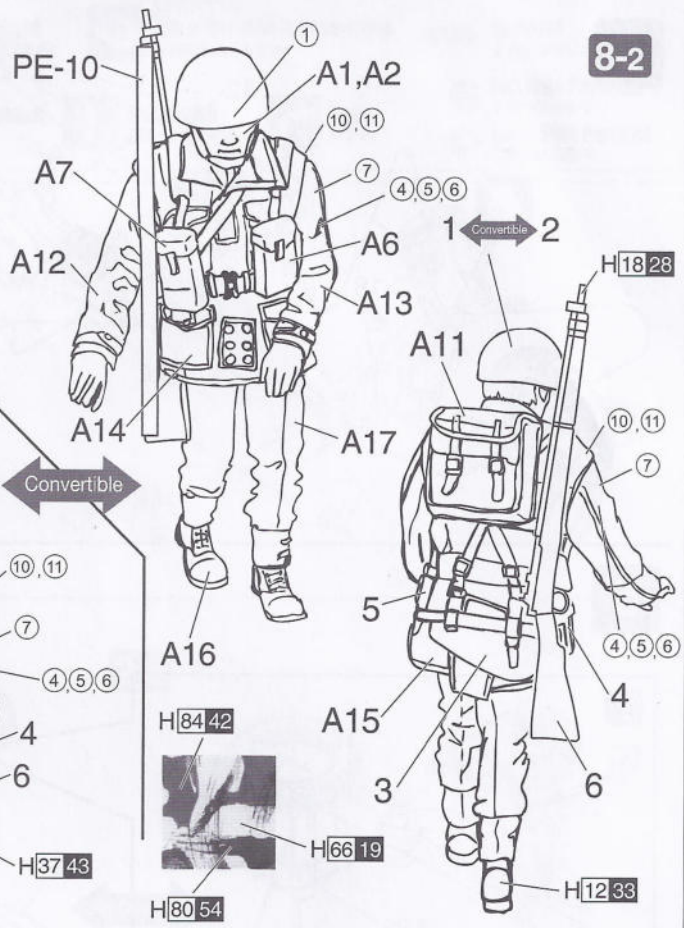
5**6****7**

8

8-1



8-2



8-2

