

ATTENTION

Ne pas utiliser de colle ou de peinture a proximite d'une flamme nue, et aérer la pièce de temps en temps. Pour retirer les pièces hors du cadre, utiliser des ciseaux spéciaux pour maquette le plastique en excès avec un cutter ou une lime. Voir la fin de cette colonne pour la signification des symboles

ZUR BEACHTUNG

Kleber und Farbe nicht nahe von offenem Feuer verwenden und das Fenster von Zeit zu Zeit zur Belüftung öffnen. Zum Abschneiden der Teile vom Verbundstück eine Modellerschere verwenden und die überstehenden Plastikteile mit einem Messer oder einer Feile beseitigen. Die Bedeutung der Symbols finden Sie unten in dieser

УВАГА

Під час використання клею та фарби, всі роботи проводити у провітрюваному приміщенні по далі від джерела вогню. Деталі відокремлювати від літників ножем або іншим ріжучим інструментом. Зачистити облой і місця зрізу за допомогою надфайла та наждакового паперу. Складання моделей проводити згідно схеми складання. Для зручності складання кожна деталь відзначена номером.

ATTENZIONE

Non usare colla a vernice vicino a fiamme esposte, e aprire le finestre di tanto in tanto per cambiare l'aria. Quando si staccano parti del carrello, usare forbici da modellismo e eliminare la plastica in eccesso con un coltello o una lima. Vedere in fondo a questa colonna per il significato dei

ВНИМАНИЕ

При использовании клея и красок, все работы производить в проветриваемом помещении вдали от источников огня. Детали отделить от литников или другим режущим инструментом. Зачистить облой и места среза при помощи надфиля и наждачной бумаги. Сборку моделей производить согласно схеме сборки. Для удобства сборки каждая деталь обозначена номером.

CAUTION

When you use glue or paint, do not use near open flame, and use in well ventilated room. When you take parts off from the runner frame, use a modeling scissors and trim excess plastic with a cutter or a file. See the bottom of this column for the meaning of symbols.



MAKE 2pcs
 2 TEILE FERTIGEN
 EFFECTUER 2 PIECES
 FARE DUE PEZZI
 TEE 2 KPL
 GÖR 2 ST
 ПОВТОРИТЬ ДВА РАЗА
 КІЛЬКІСТЬ РАЗІВ

DO NOT CEMENT
 NICHT KLEBEN
 NE PAS COLLER
 NON INCOLLARE
 EILIMAA
 LIMMAEJ
 НЕ ИСПОЛЬЗОВАТЬ КЛЕЙ
 НЕ КЛЕЙТИ

BEND
 BITTE BIEGEN
 PLIER S'IL VOUS PLAÎT
 PIEGARE
 TAITA
 BOCKA
 ВЫГНУТЬ
 ВИГНУТИ

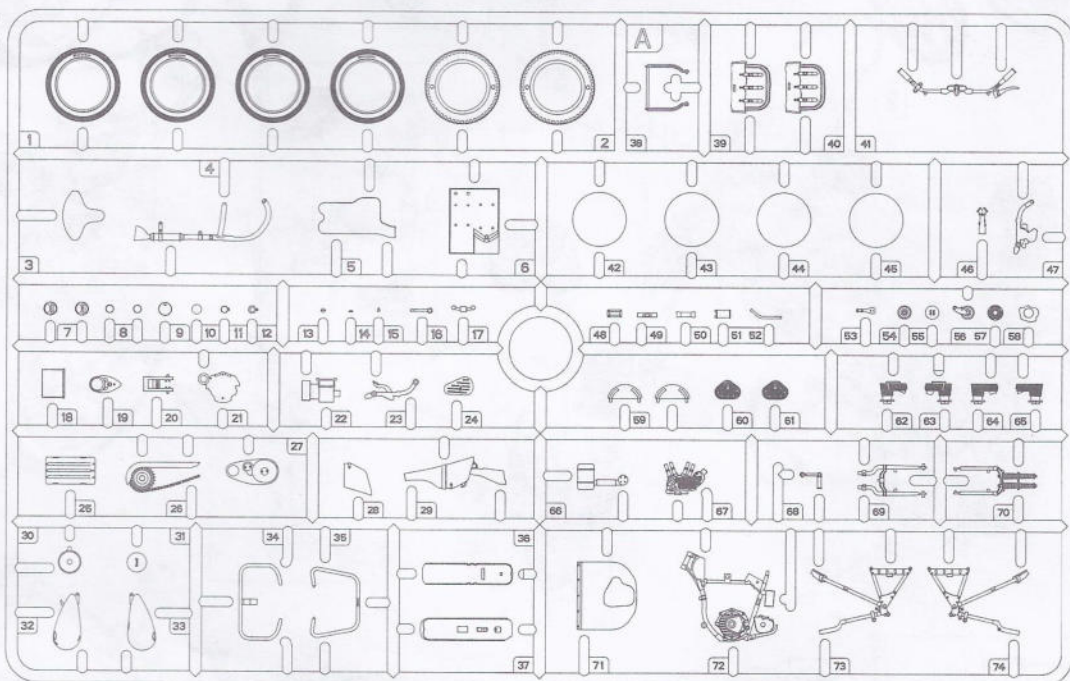
OPTIONAL
 NACH BELIEBEN
 FACULTATIF
 FACOLTATIVO
 VALINNANVARAINEN
 VALBAR
 ВАРИАНТЫ
 BARIANTI

Paint number Номер краски

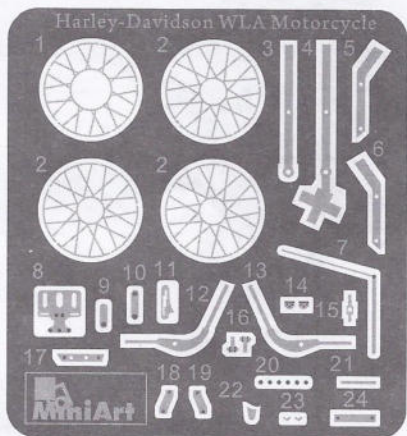
Number of decals Номер декали

Variant of paint Вариант окраски

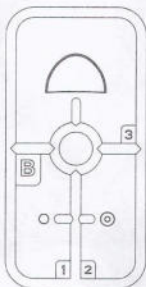
A x2



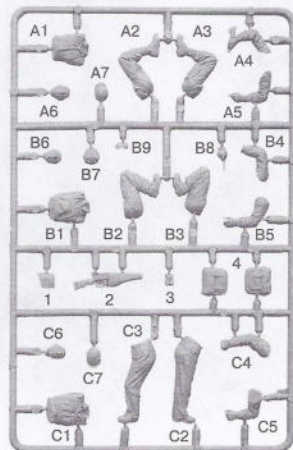
PE x2



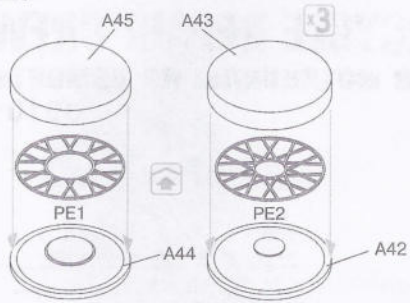
B x2



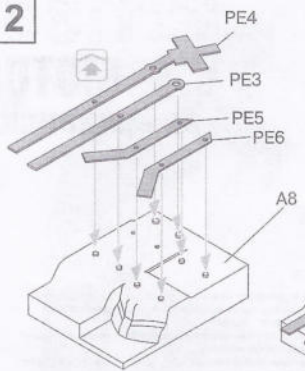
C



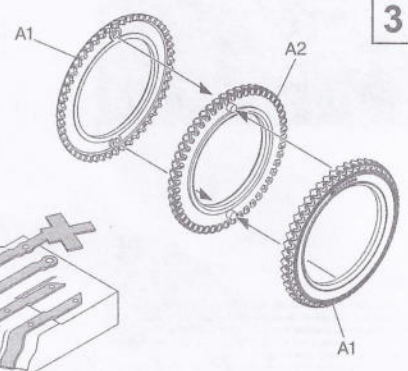
1



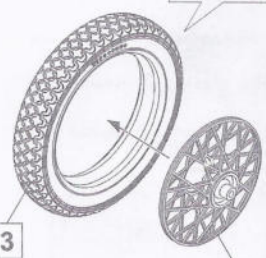
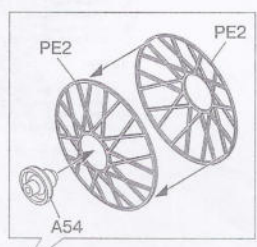
2



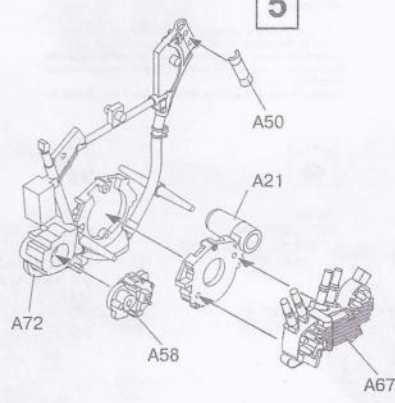
3



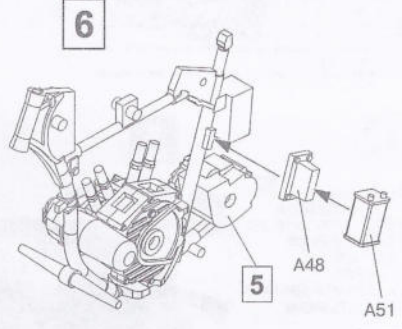
4



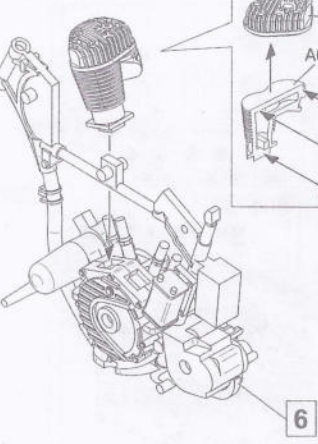
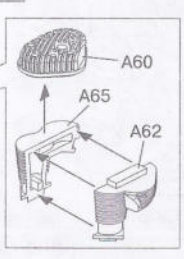
5



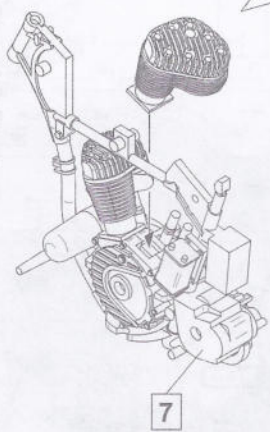
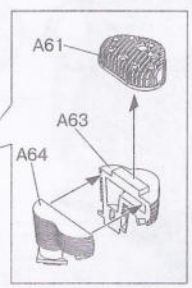
6



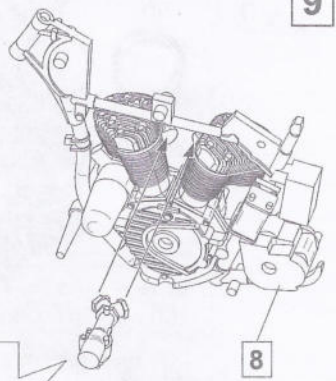
7



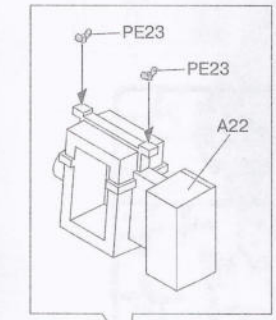
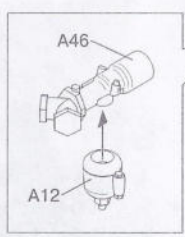
8



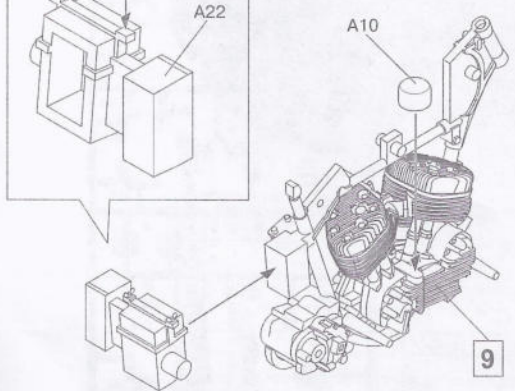
9



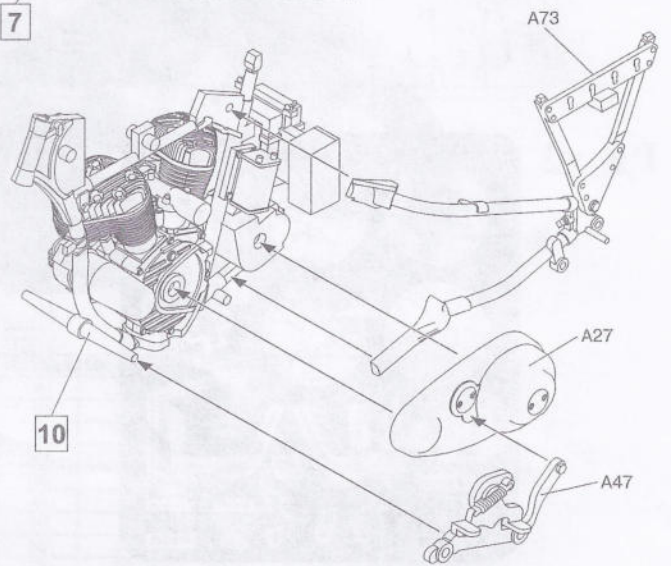
11



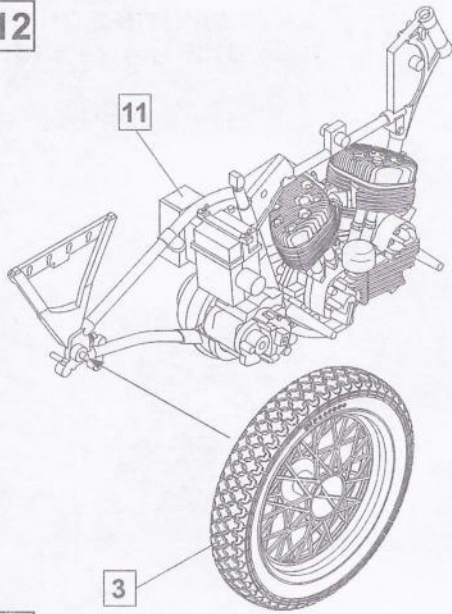
10



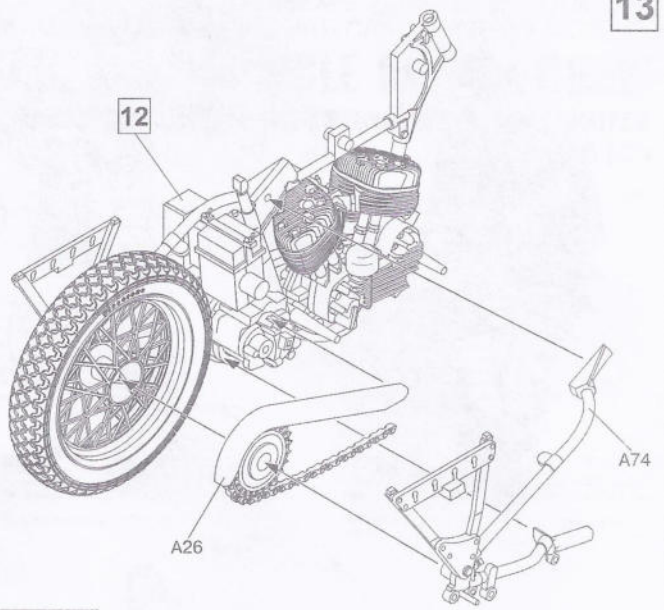
10



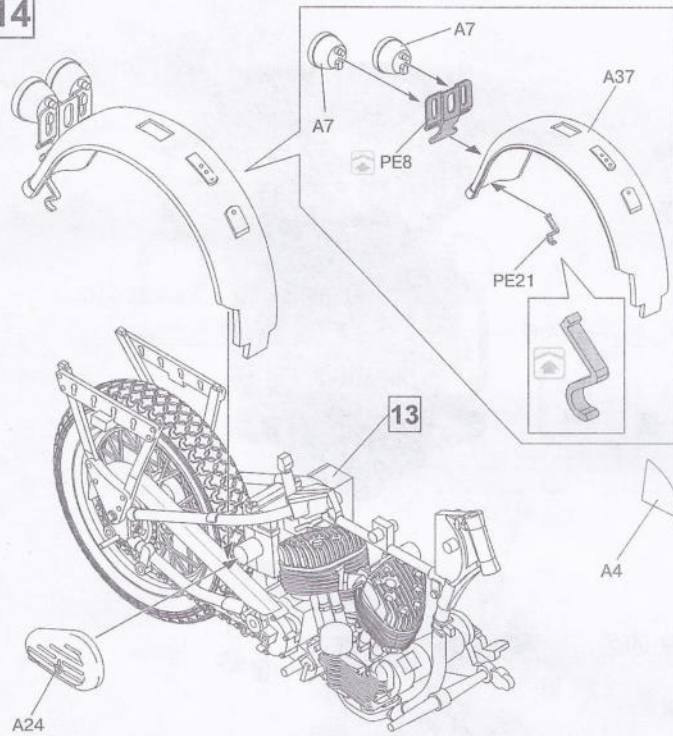
12



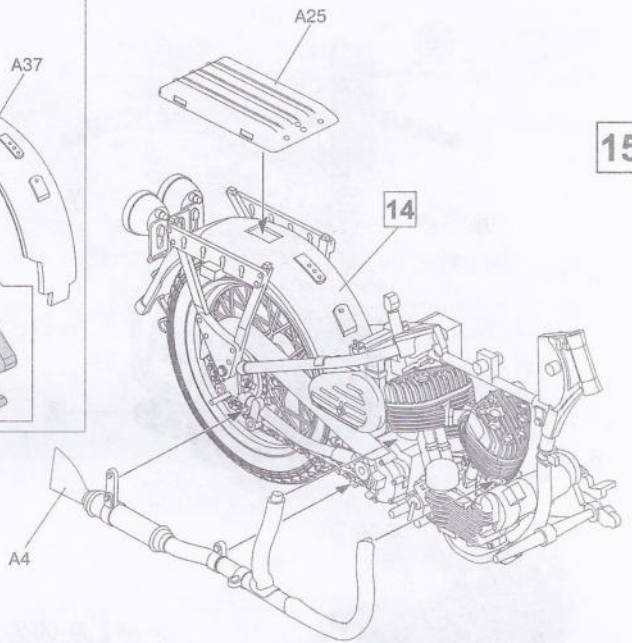
13



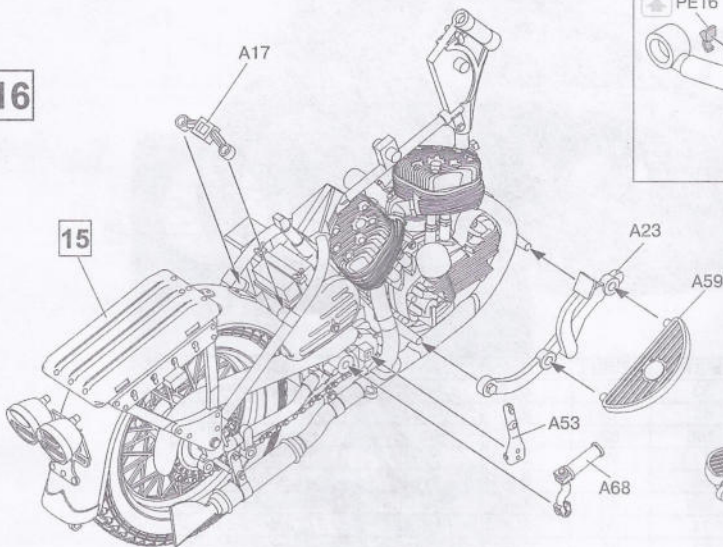
14



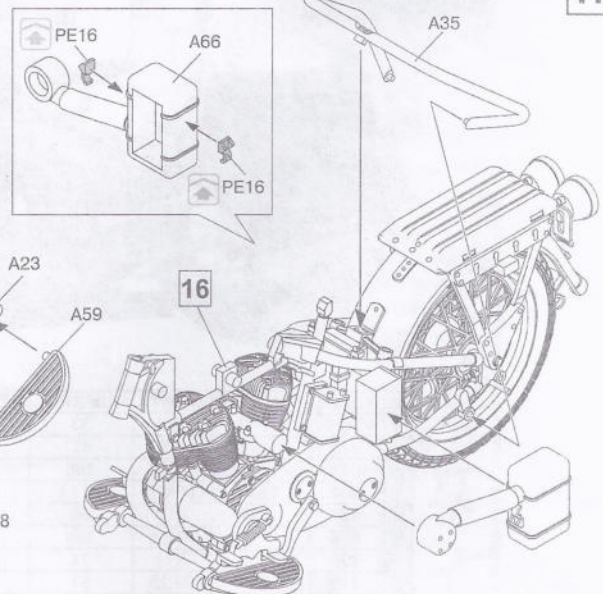
15



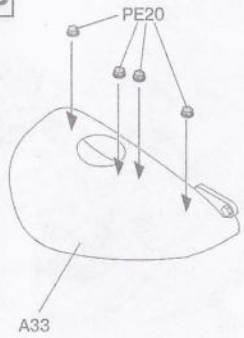
16



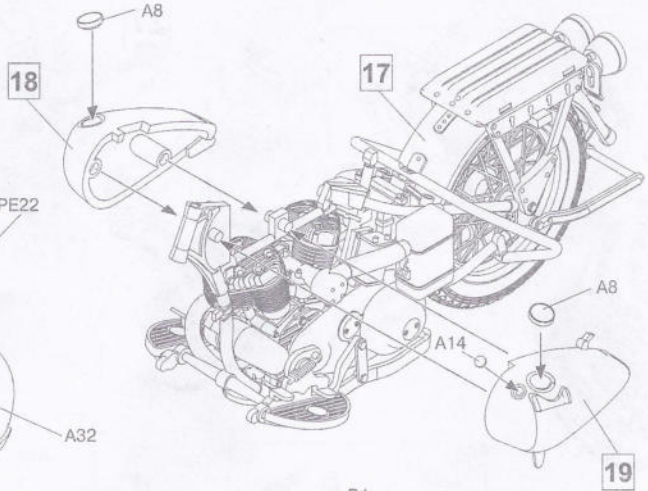
17



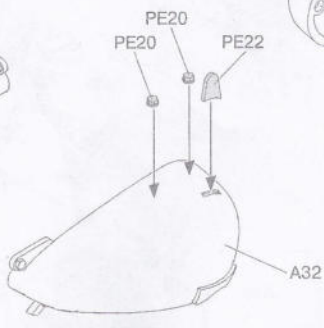
18



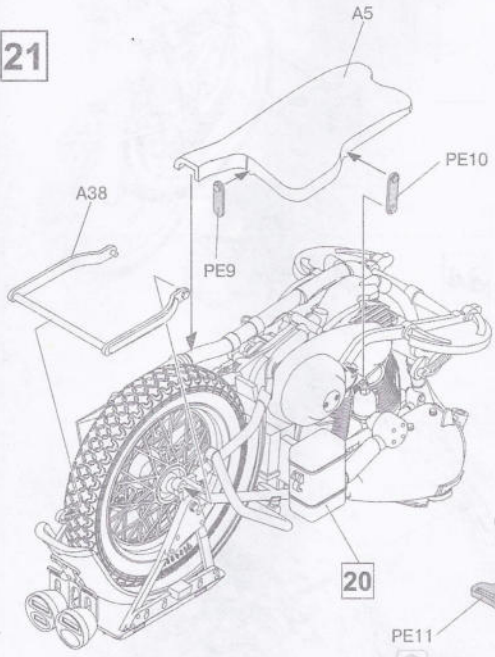
20



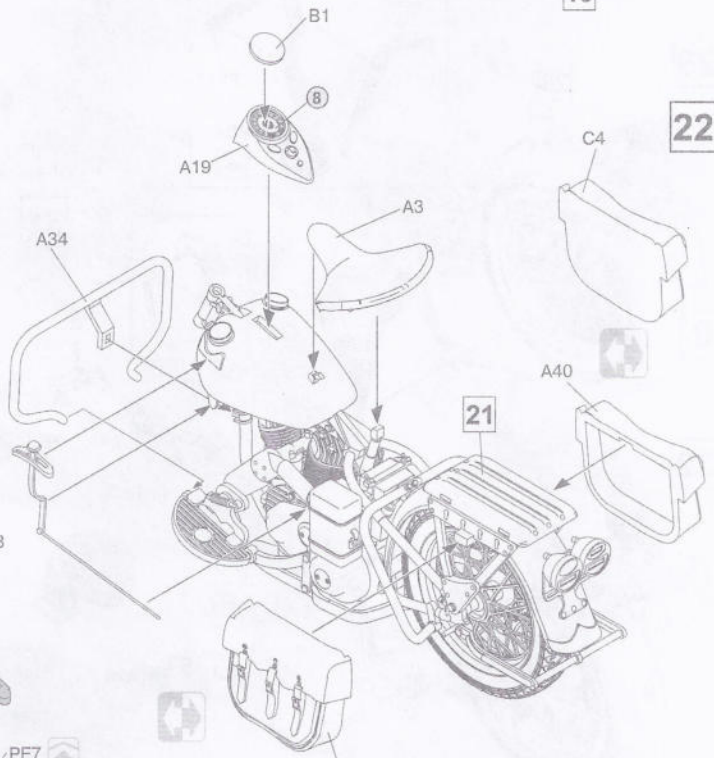
19



21

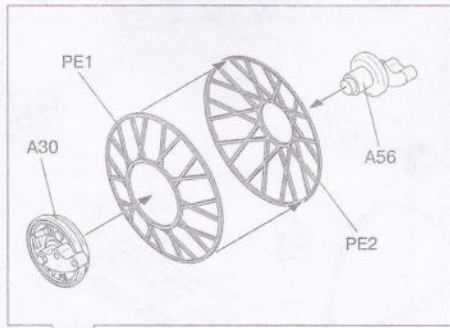


22

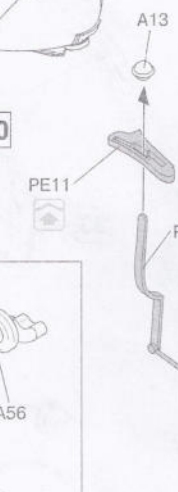
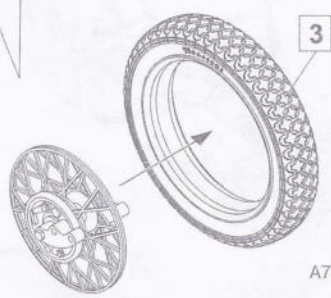


20

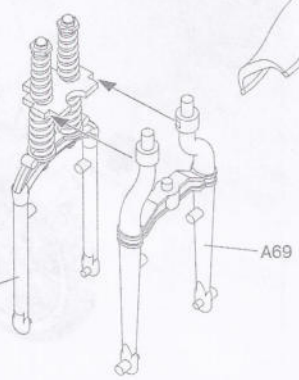
21



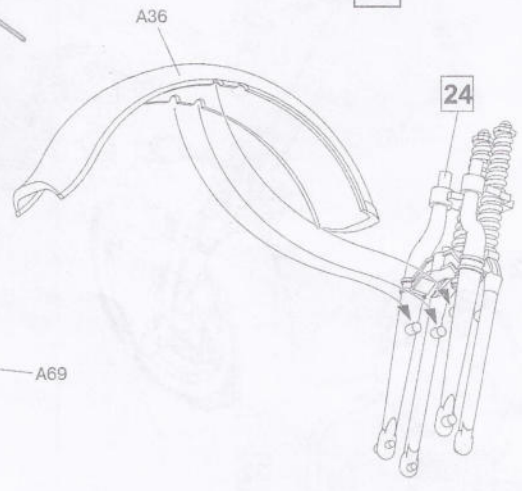
23

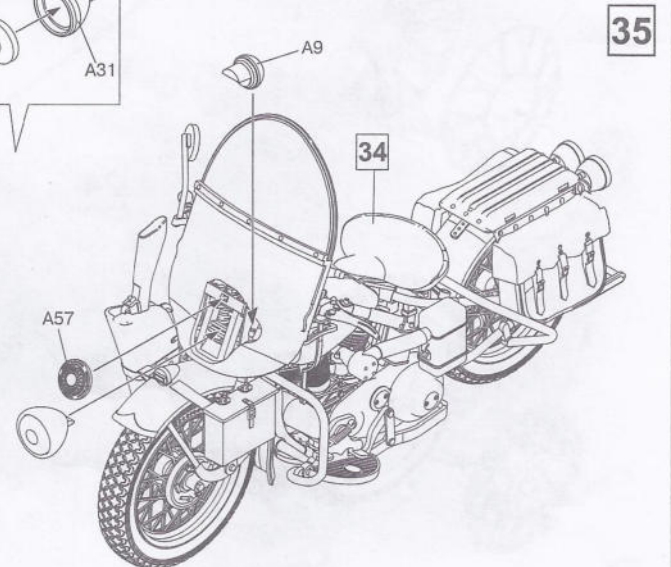
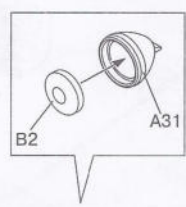
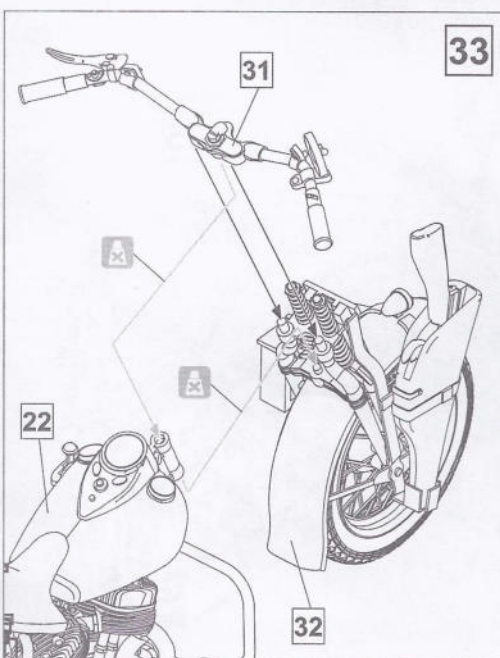
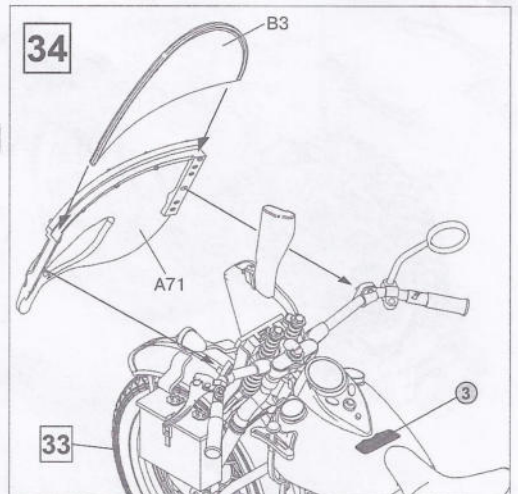
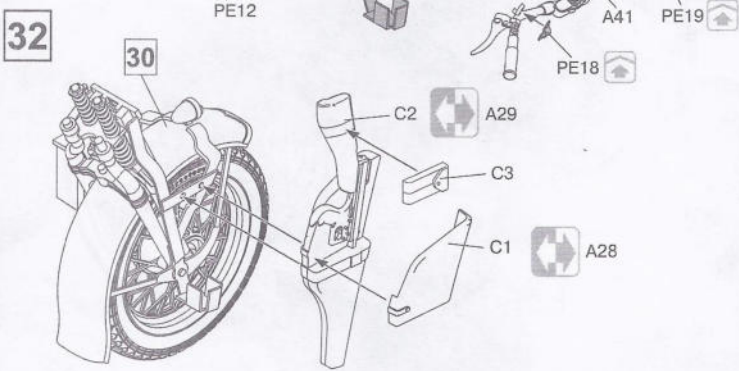
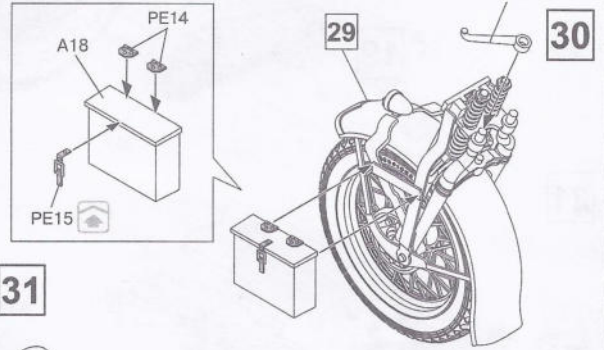
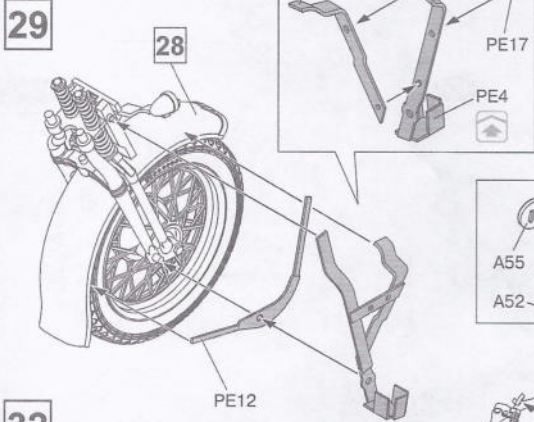
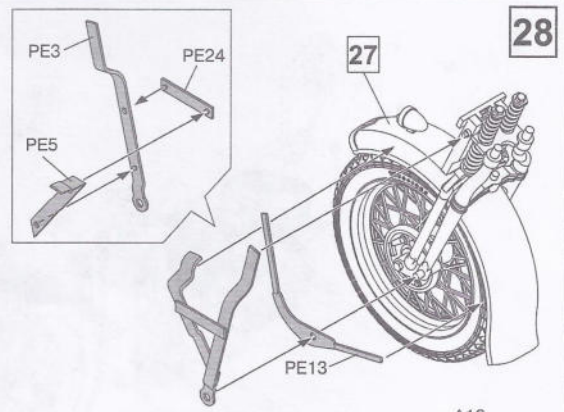
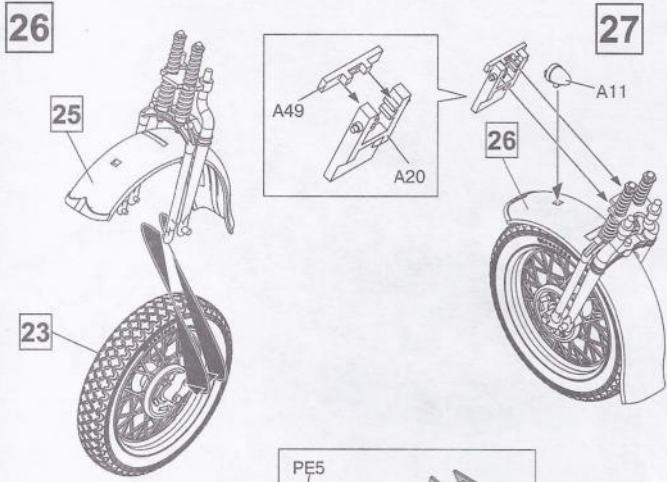


24

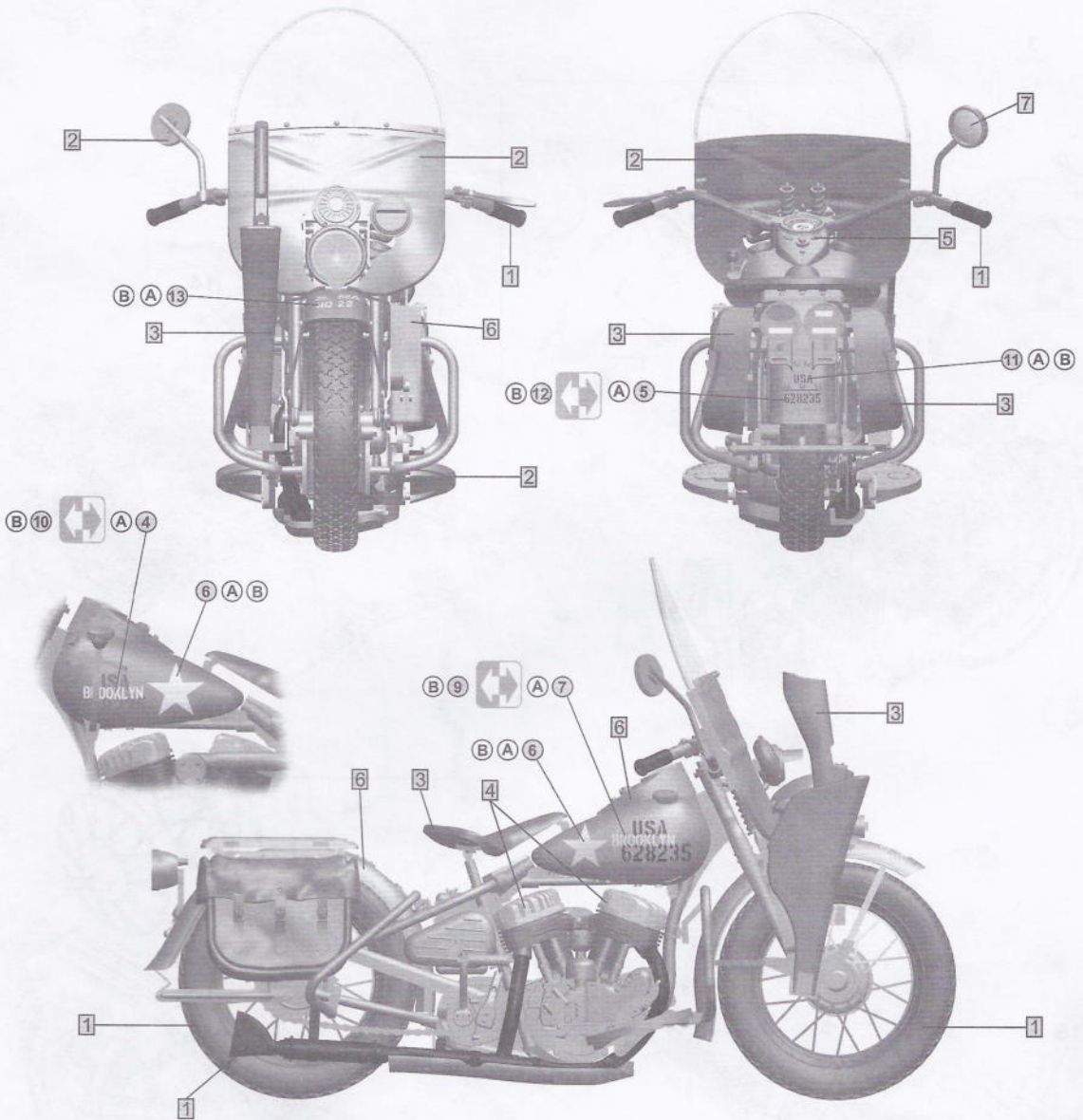
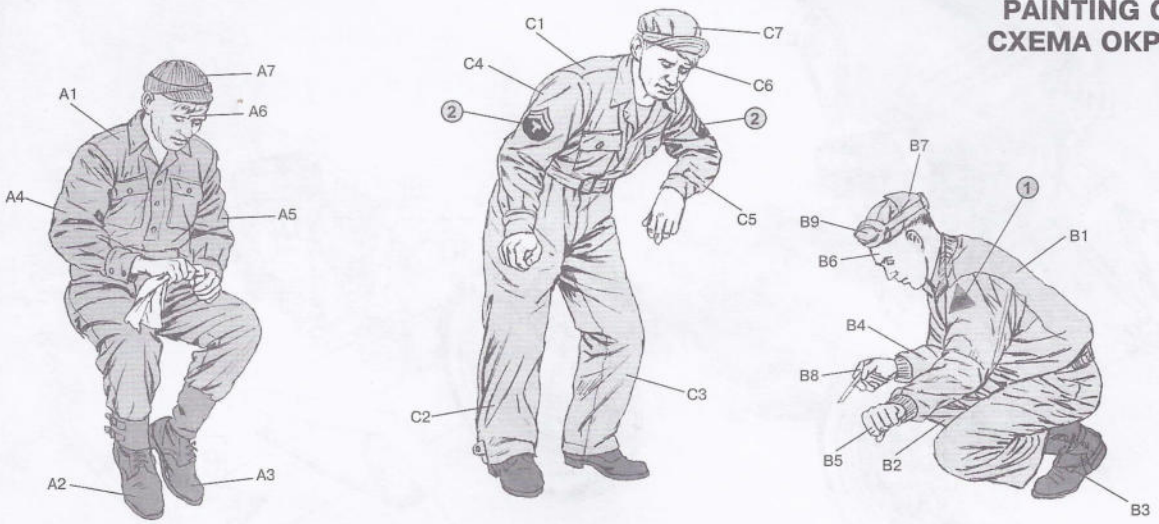


25





PAINTING GUIDE СХЕМА ОКРАСКИ



№	Vallejo	TESTORS	TAMIYA	HUMBROL	REVELL	Mr. Color	Color	Цвет
1	950	1749	XF1	33	8	33	Black	Черный
2	923	1742	XF60	81	16	39	Khaki	Хаки
3	843	1701	XF72	186	83	43	Brown	Коричневый
4	864	1415	MP47	11	99	8	Steel	Стальной
5	817	1550	XF7	60	36	3	Red	Красный
6	887	1711	XF58	155	46	38	Olive Drab	Оливково-Зеленый
7	997	1546	X11	11	90	8	Silver	Серебро
8	815	1516	XF15	61	35	51	Skintone	Телесный
9	836	1721	XF66	156	78	60	Grey	Серый