

PartELEMENTY FOTOTRAWIONE
DO MODELI PLASTIKOWYCH**Mi-24V Hind-E weapons**

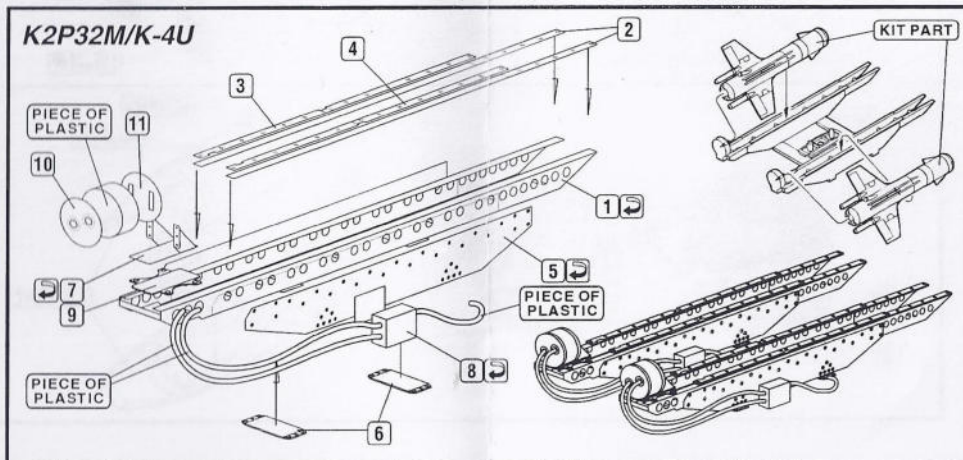
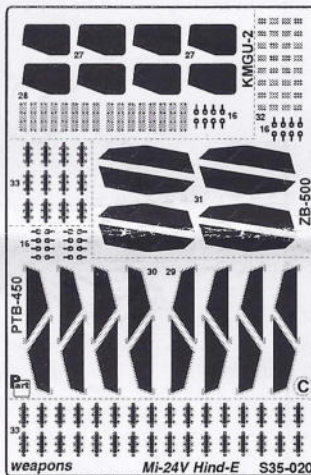
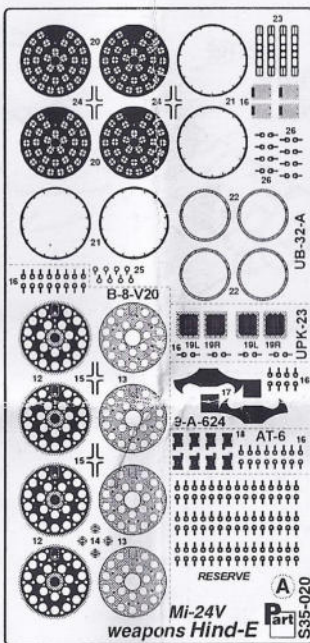
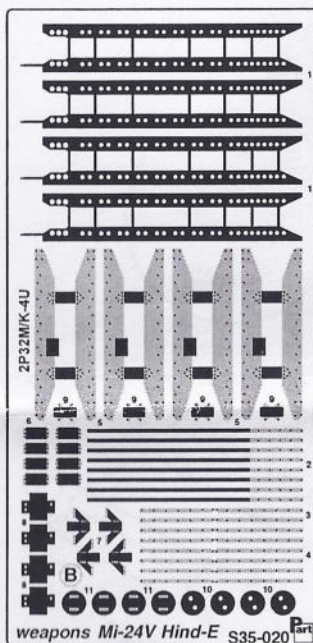
DETAIL SET FOR PLASTIC KIT

1:35 scale detail set for **TRUMPETER** kit"Part" (0-42) 640-40-76
www.part.pl**UWAGA**

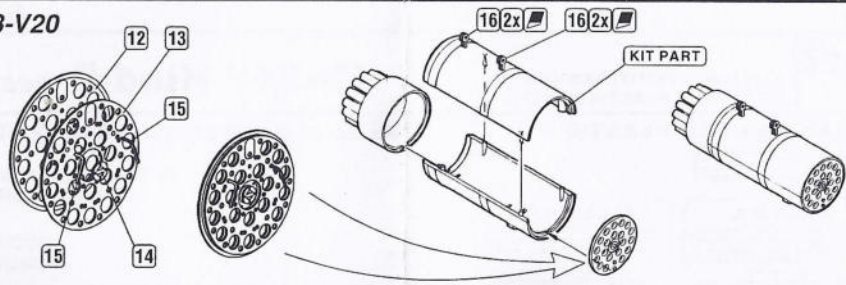
Elementy fototrawione należy przyklejać klejem cyjanoakrylowym. Praca wykonywać w miejscu dobrze wentylowanym. Nie wdychać oparów kleju. Po skończeniu pracy umyć ręce.

CAUTION

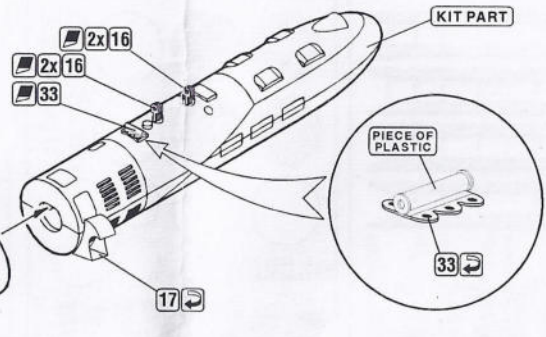
Photo-etched parts can only be glued with cyanoacrylate glue. Work in a well ventilated area. Do not inhale vapors since these can be harmful. Wash your hands after using.

PO DRUGIEJ STRONIE
OPPOSITE SIDEODCIĄĆ
REMOVEZAGIĄĆ
BENDDO WYBORU
OPTIONAL

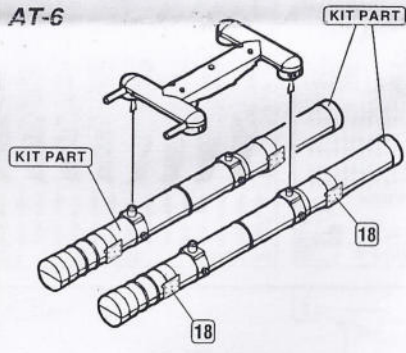
B-8-V20



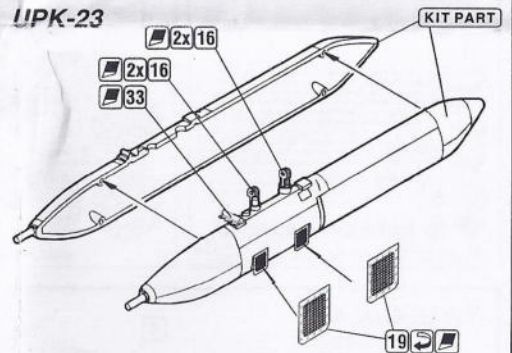
9-A-624



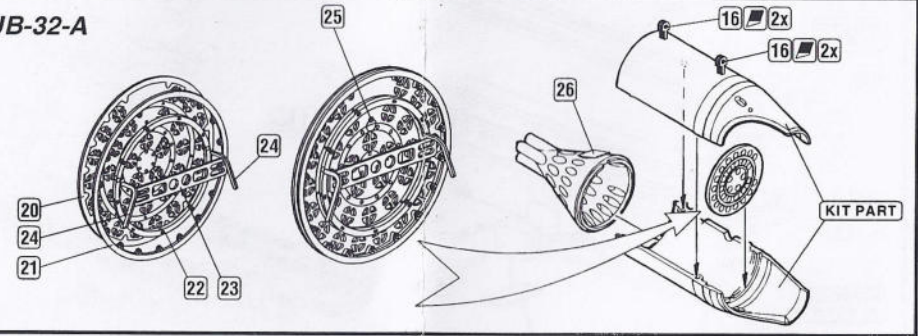
AT-6



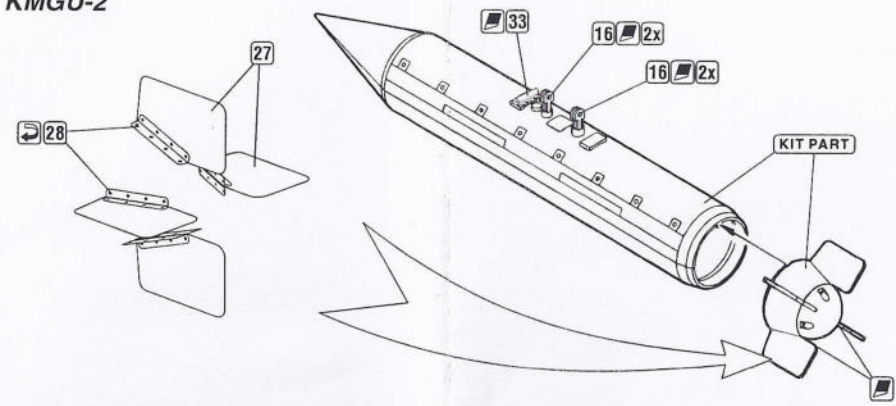
UPK-23



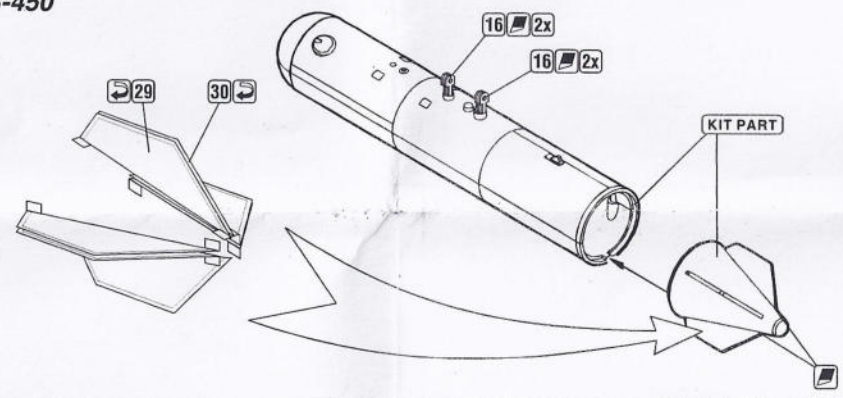
UB-32-A



KMGU-2



PTB-450



ZB-500

