

PartELEMENTY FOTOTRAWIONE
DO MODELI PLASTIKOWYCH**Mi-24V Hind-E cargo cabin**

DETAIL SET FOR PLASTIC KIT

"Part" (0-42) 640-40-76

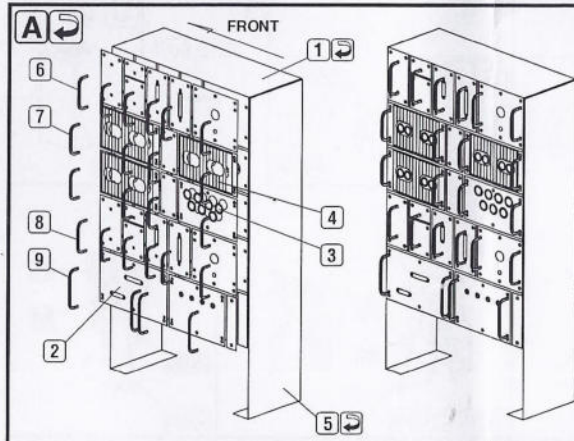
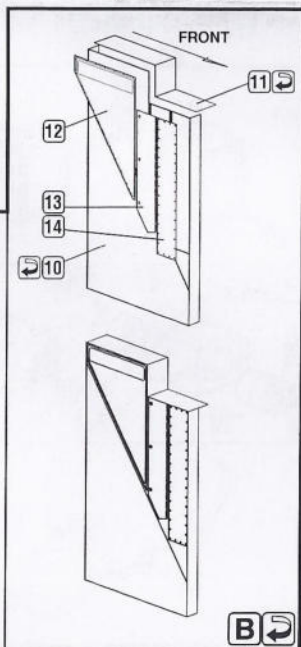
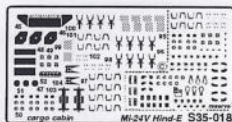
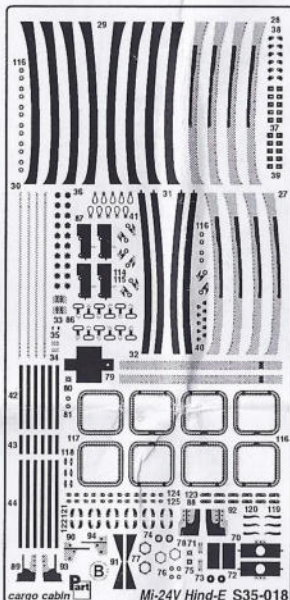
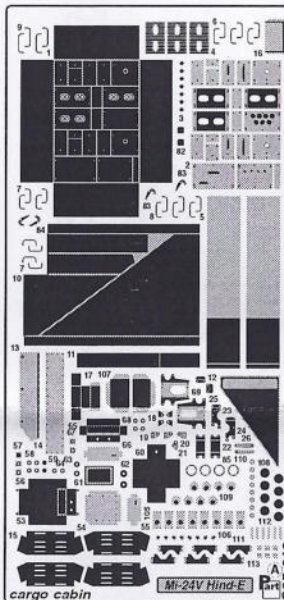
www.part.pl

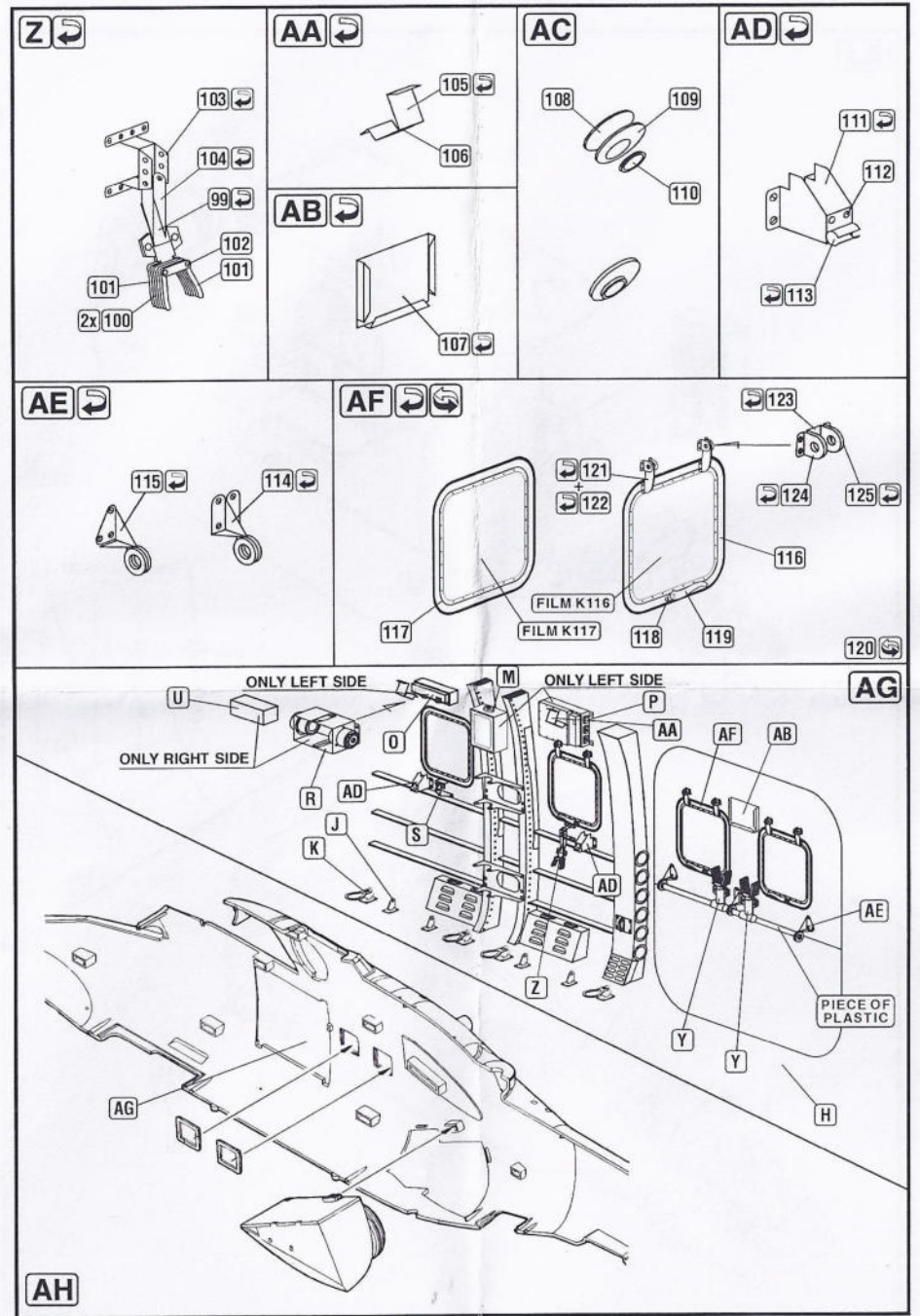
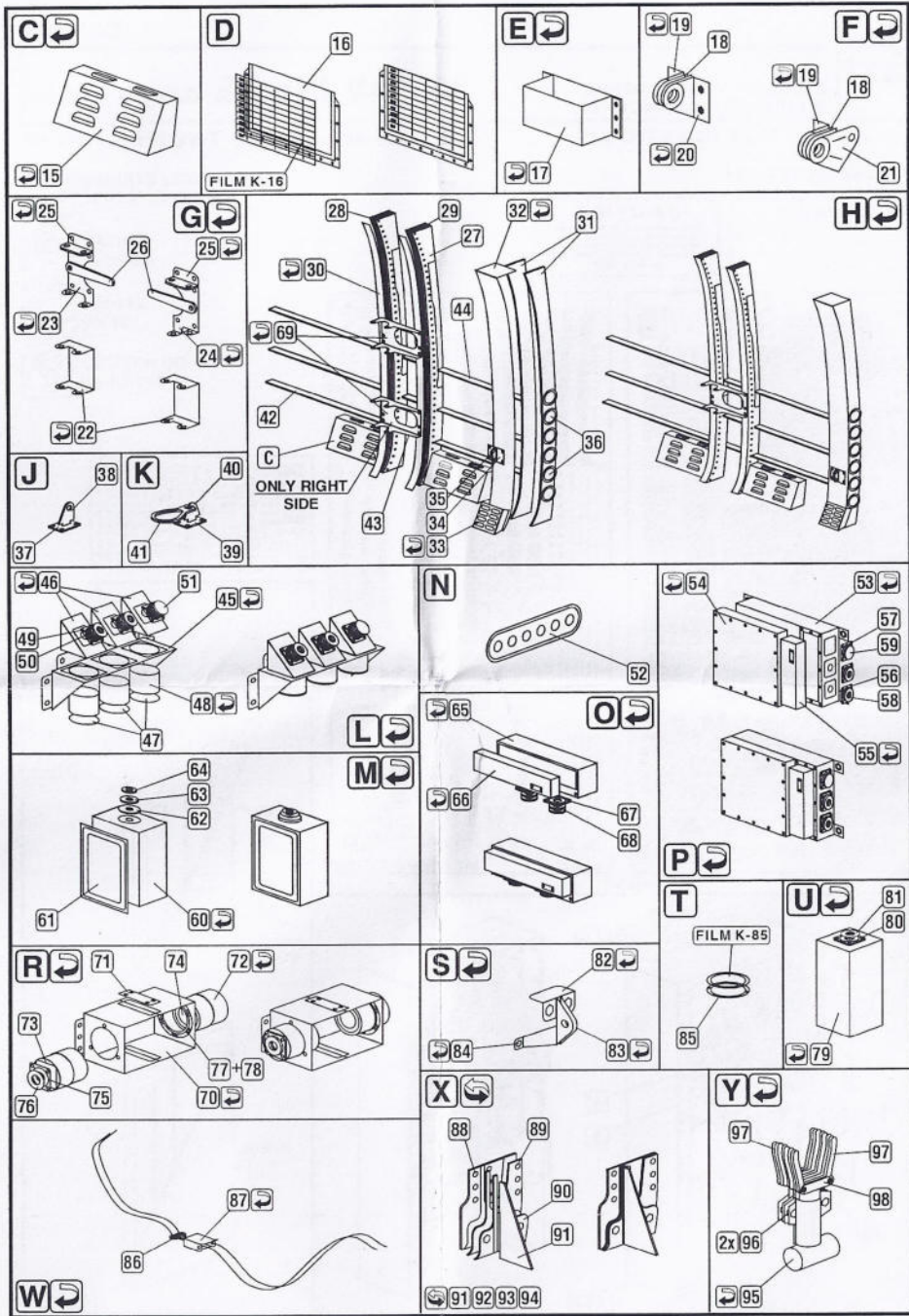
1:35 scale detail set for **TRUMPETER** kit**UWAGA**

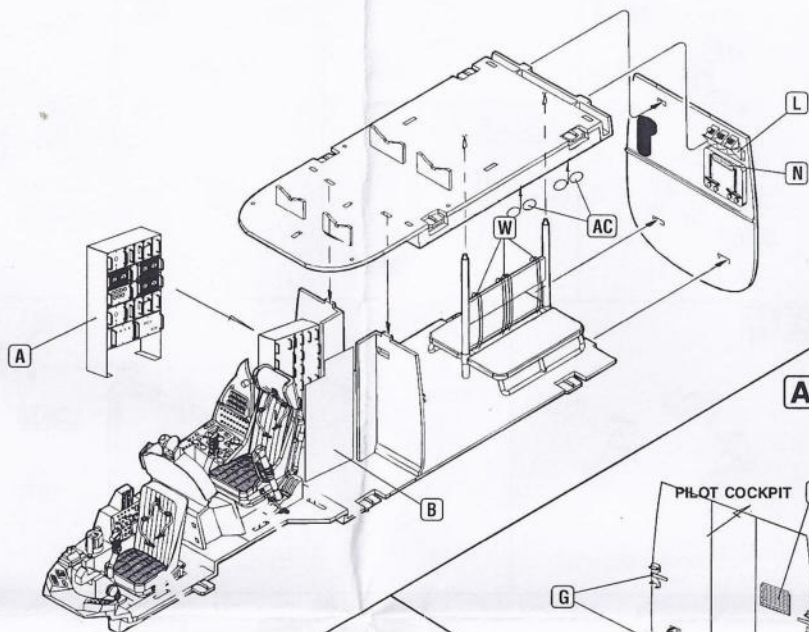
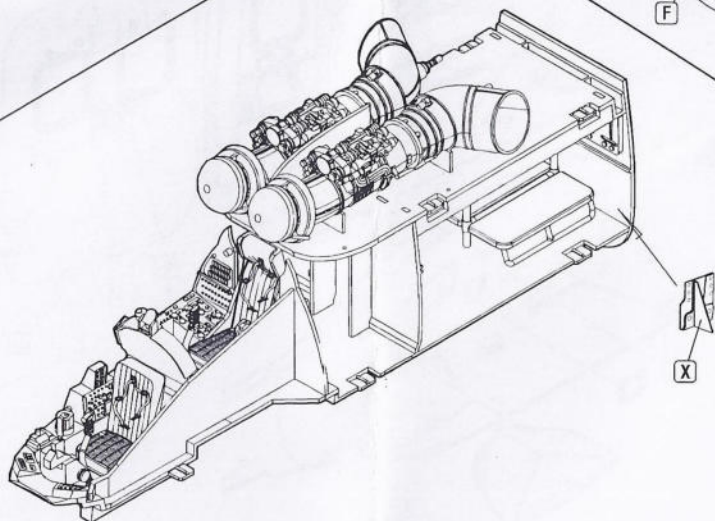
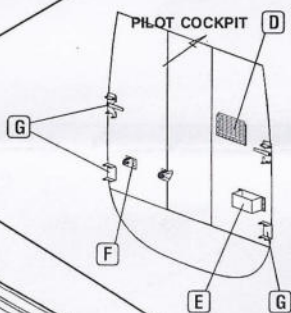
Elementy fototrawione należy przyklejać klejami cyanoakrylowymi. Pracę wykonywać w miejscu dobrze wentylowanym. Nie wdychać oparów kleju. Po skończonej pracy umyć ręce.

CAUTION

Photo-etched parts can only be glued with cyanoacrylate glue. Work in a well ventilated area. Do not inhale vapors since these can be harmful. Wash your hands after using.

PO DRUGIEJ STRONIE
OPPOSITE SIDEODCIĄĆ
REMOVEZAGIĄĆ
BENDDO WYBORU
OPTIONAL



AJ**AK****AL**