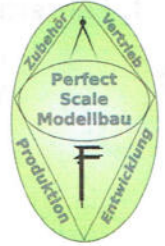


Perfect Scale Modellbau
 Gerold Betzler
 Sonnenstrasse 6a
 89358 Kammeltal

Tel. ++49(0) 8223 - 960 246
 email: info@perfect-scale.de

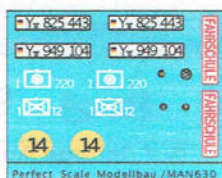
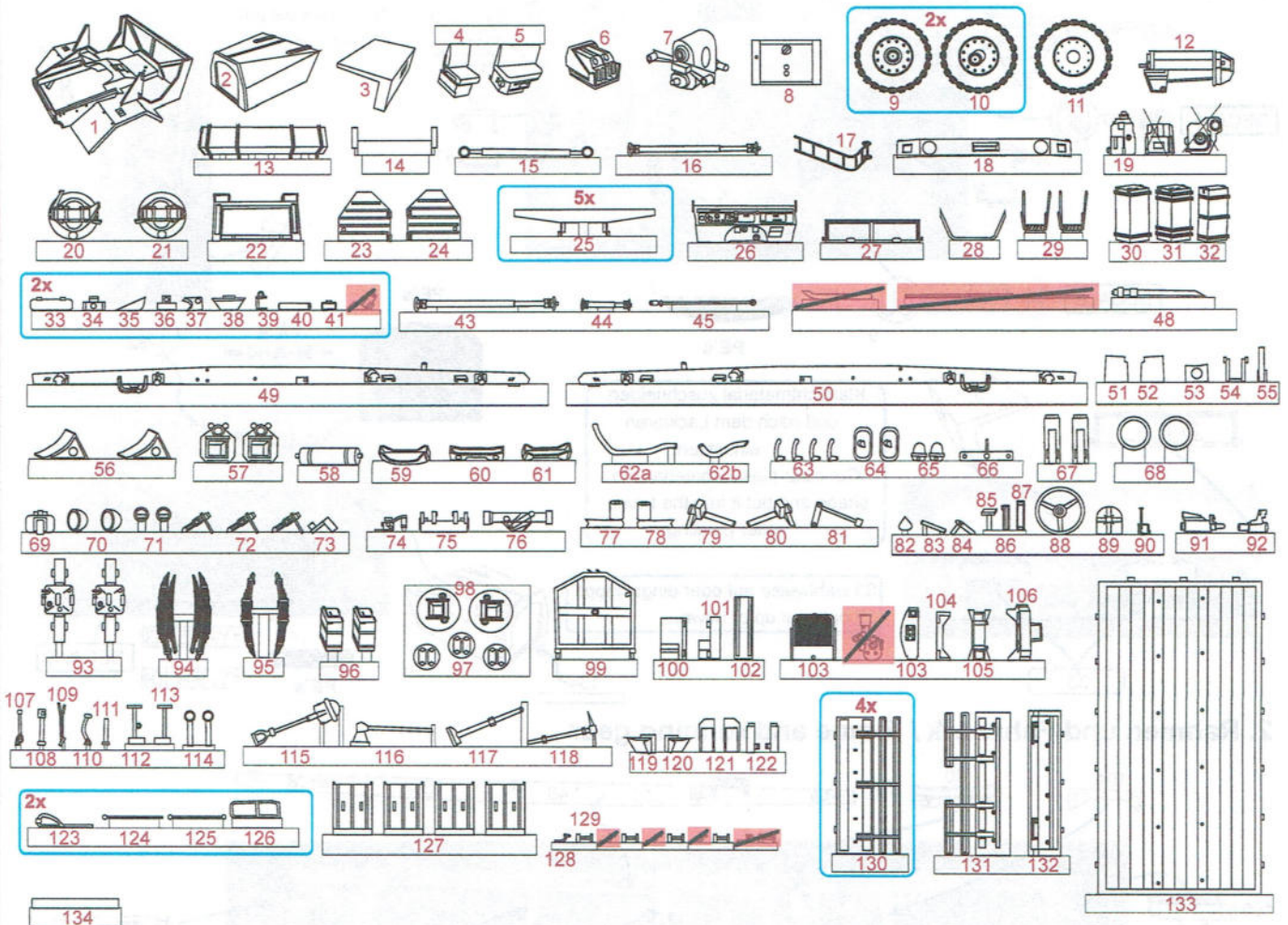
Bauplan / Assembly instruction
35057_1 (ohne Plane)
MAN 630 L2AE



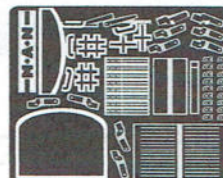
- Dieser Bausatz enthält Bauteile aus Resin, sowie PE Teile, die gemäß dieser Bauanleitung zusammengesetzt werden sollten.
- Nicht im Bausatz enthalten sind Klebstoffe und Farben, sowie Draht für div. Stangen und Bolzen.
- Der Bausatz ist nicht geeignet für Kinder und Jugendliche unter 14 Jahren.
- Zur Verarbeitung, Entgratung und Säuberung der Bauteile werden Feilen, Schleifpapier und Skalpel empfohlen.
- Vor der Lackierung sollten die Bauteile mit Silikonentferner, oder anderen Entfettungsmitteln behandelt werden, um optimale Bemalungsergebnisse zu erzielen.
- Zur Verarbeitung der Bauteile werden 2 Komponenten Epoxid Harz Kleber, sowie Cyanacrylat Sekundenkleber empfohlen. Die Sicherheits- und Warnhinweise der Klebstoffhersteller sollten unbedingt eingehalten werden.
- Leider lassen sich Luft einschließen und Verformung der Bauteile nicht immer ausschließen. Sollten Bauteile gänzlich unbrauchbar oder total beschädigt sein, so wenden Sie sich bitte an uns. Sollten Bauteile fehlen, bitten wir Sie uns die Teilleiste mit Vermerk des fehlenden Bauteils zuzusenden.
- Vor dem Zusammenbau können Sie die Vollständigkeit der Bauteile anhand der beiliegenden Teilleiste prüfen.

- This kit contains resin parts and PE Parts, which should be assembled according to the following manual.
- Adhesives and paints are not included as well as wire for bars and bolts.
- The kit is not suitable for children and teenagers less than 14 years of age.
- For the processing, cleaning and smoothing of the components we recommend fine sand paper, needle files and skalpels.
- It is necessary to treat all parts with grease remover or degreasing substances to achieve optimal painting results.
- For assembling the parts one has to use 2 component Epoxy Glue and Cyanacrylat adhesive. The safety and warning notes of the adhesive manufacturers should be adhered absolutely.
- Unfortunately, air bubbles and deformations of the parts can not be always excluded. However, if components should be useless or totally damaged, so please get in touch with us to replace the part.
- In case that components are missing, please send us this parts list with the marked part.
- Before assembling the parts please check the by the included list.

Perfect Scale Modellbau und Gerold Betzler wünscht Ihnen
 viel Spass und Vergnügen mit diesem Bausatz

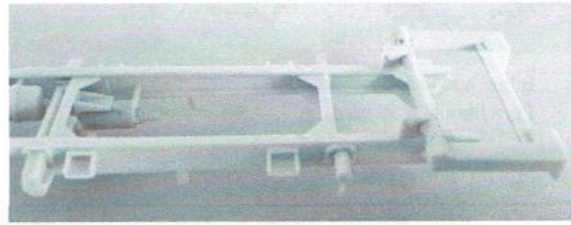
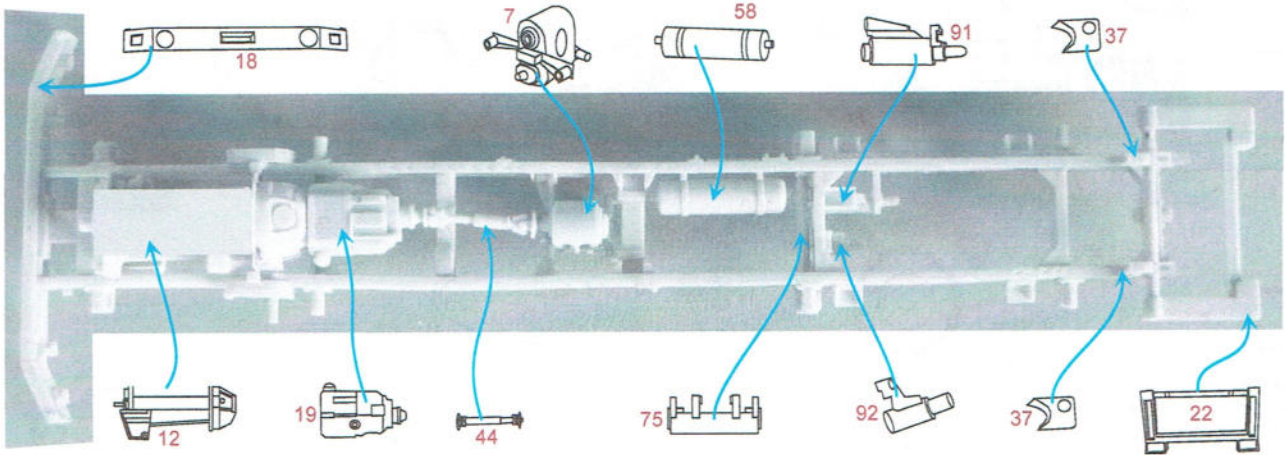


Klarsicht
 Clear

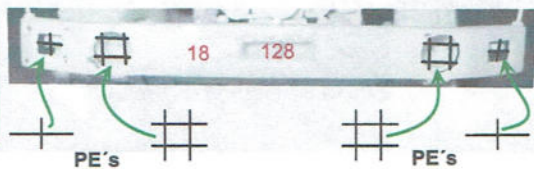


2. Rahmen und Fahrwerk / Frame and running gear

3

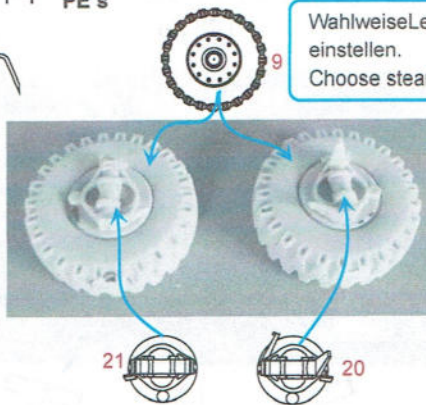
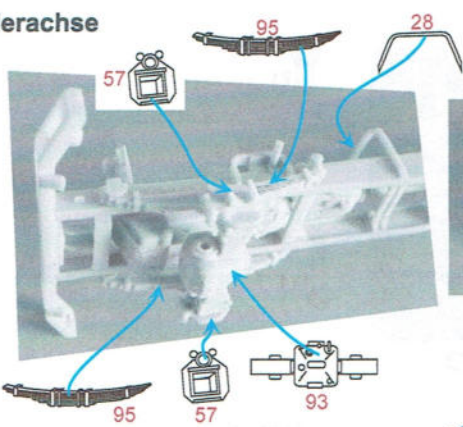


PE-Teile von innen einkleben.
PE-Parts glue from inside.

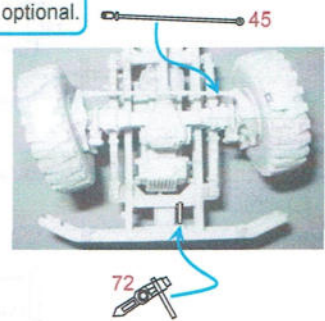


32 und 33 links und rechts einsetzen.
Put 32 and 33 left and right in place.

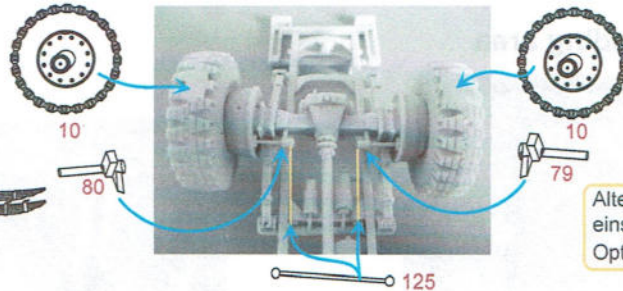
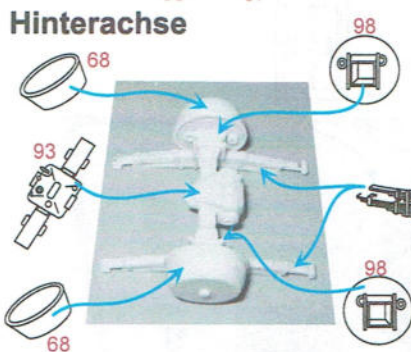
Vorderachse



Wahlweise Lenkeinschlag einstellen.
Choose steering optional.

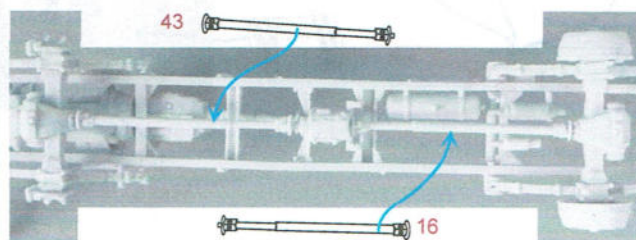


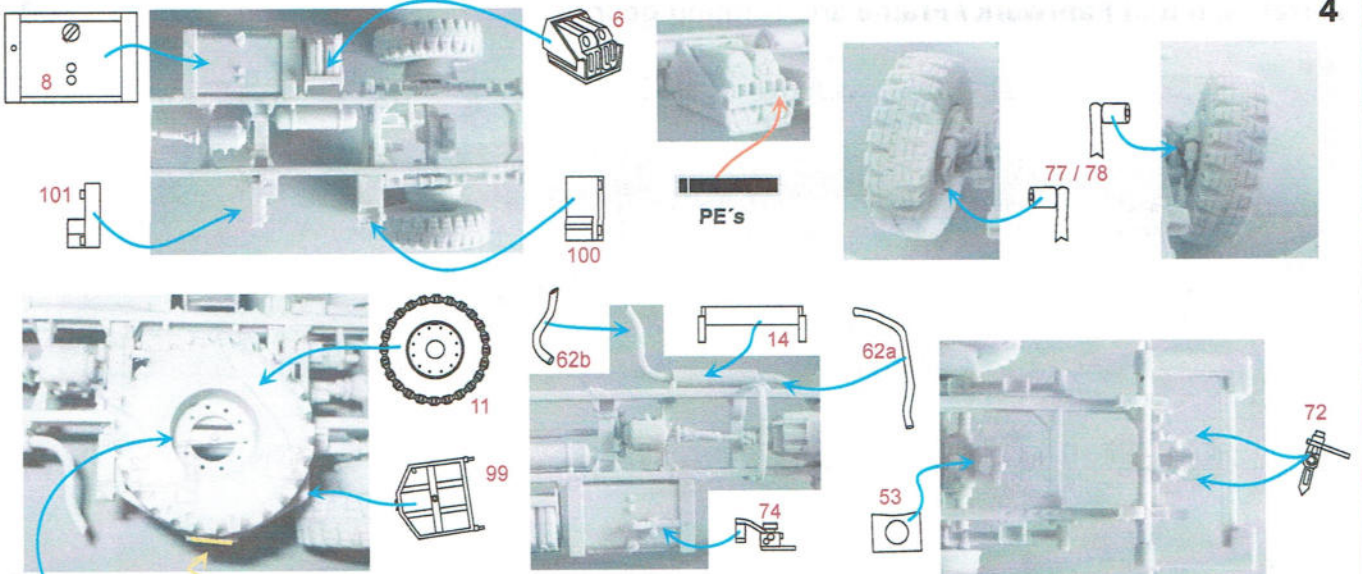
Hinterachse



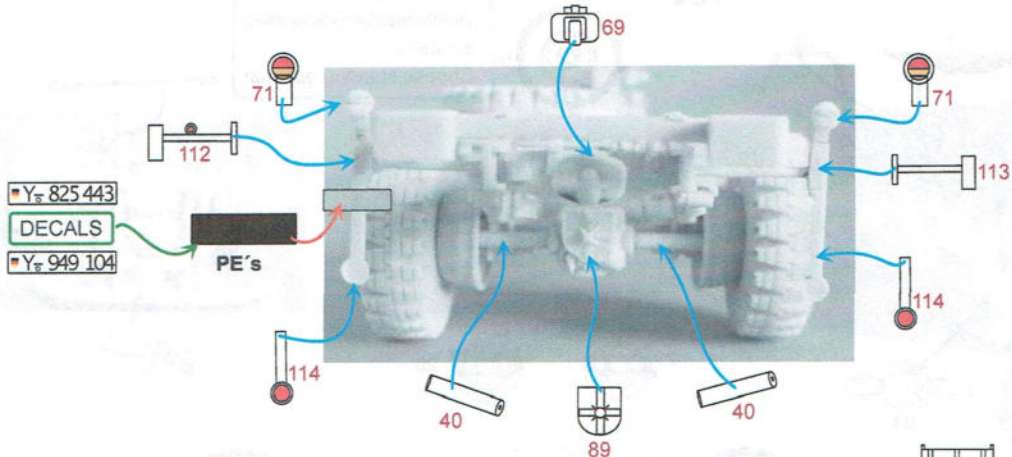
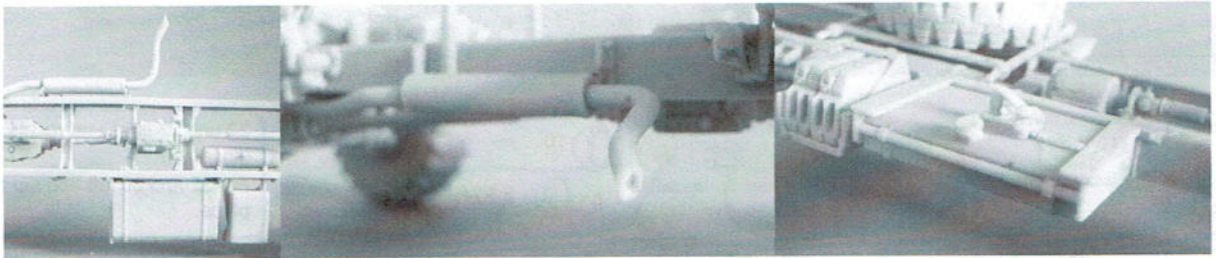
Alternativ Draht für 125 einsetzen.
Optional use wire as 125.

Erst nach vollständiger Montage einkleben.
Do not glue before assembling is completed.

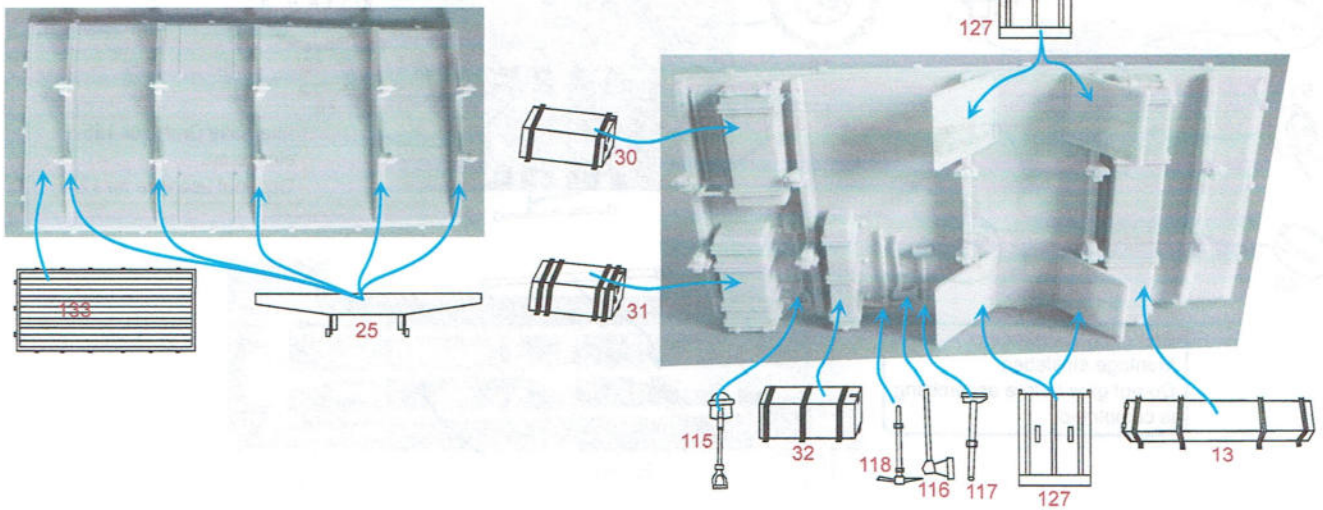




Bügel aus Draht biegen.
Bent handel from wire.



3. Ladefläche / Loading area



Oberteil Upper part 36

Unterteil Lower part 34

56

34

36

15

17

76

102

54

PE's

102 an Ladeflächen Unterseite setzen.
Put 102 onto downside of loading area.

PE's

Je 2 x PE, links u. rechts aussen an jedem Teil 25.
2 x PE, left u. right outside on each part 25.

2 x Halterung aus PE Teile an jedem Kotflügel.
2 x bracket made of PE parts on each fender.

130

Offen oder geschlossen.
Open mor close.

Auf genaue Ausrichtung achten
Take care for correct position.

131

132

119/120

122

67

38

Links und rechts analog.
Left and right the same.

121

PE's

8x

126

4. Abschluss / Finish

PE's

129

124

124

129