

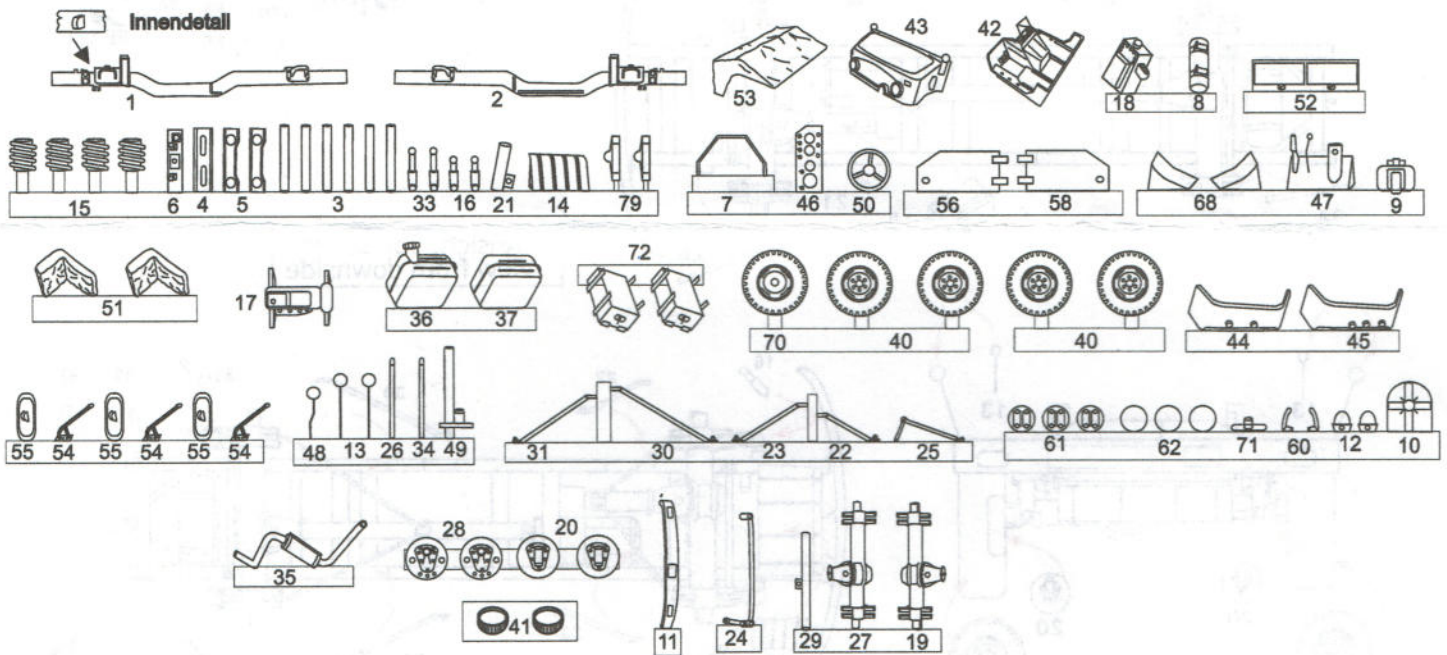
Bauplan / Assembly instruction
35009 Unimog S404 1 / 35

- Dieser Bausatz enthält Bauteile aus Resin, sowie PE Teile, die gemäß dieser Bauleitung zusammengesetzt werden sollten.
- Nicht im Bausatz enthalten sind Klebstoffe und Farben, sowie Draht für div. Stangen und Bolzen.
- Der Bausatz ist nicht geeignet für Kinder und Jugendliche unter 14 Jahren.
- Zur Verarbeitung, Entgratung und Säuberung der Bauteile werden Feilen, Schleifpapier und Skalpel empfohlen.
- Vor der Lackierung sollten die Bauteile mit Silikonentferner, oder anderen Entfettungsmitteln behandelt werden, um optimale Bemalungsergebnisse zu erzielen.
- Zur Verarbeitung der Bauteile werden 2 Komponenten Epoxid Harz Kleber, sowie Cyanacrylat Sekundenkleber empfohlen. Die Sicherheits- und Warnhinweise der Klebstoffhersteller sollten unbedingt eingehalten werden.
- Leider lassen sich Lufteinschlüsse und Verformung der Bauteile nicht immer ausschließen. Sollten Bauteile gänzlich unbrauchbar oder total beschädigt sein, so wenden Sie sich bitte an uns. Sollten Bauteile fehlen, bitten wir Sie uns die Teilleiste mit Vermerk des fehlenden Bauteils zuzusenden.
- Vor dem Zusammenbau können Sie die Vollständigkeit der Bauteile anhand der beiliegenden Teilleiste prüfen.

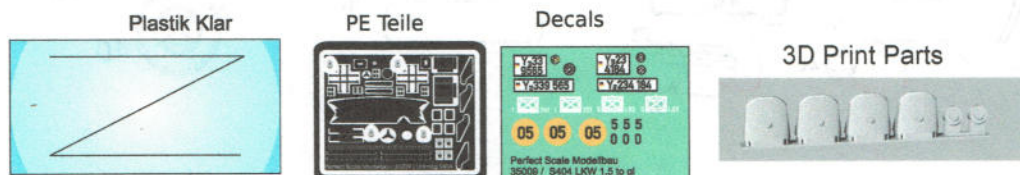
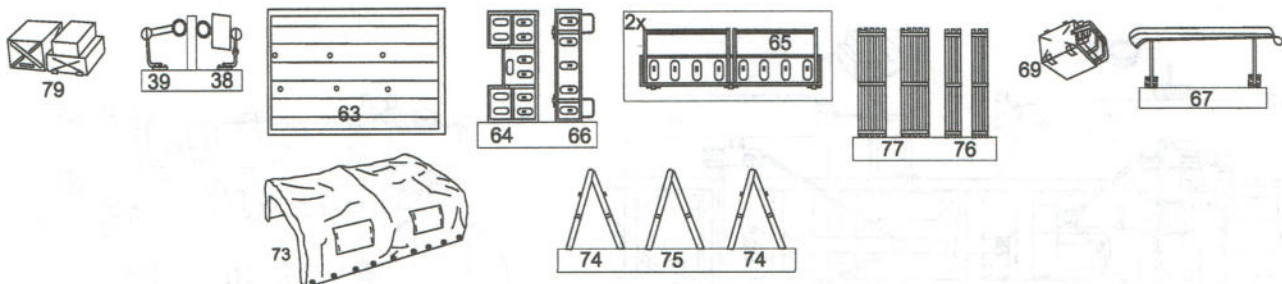
- This kit contains resin parts and PE Parts, which should be assembled according to the following manual.
- Adhesives and paints are not included as well as wire for bars and bolts.
- The kit is not suitable for children and teenagers less than 14 years of age.
- For the processing, cleaning and smoothing of the components we recommend fine sand paper, needle files and scalpels.
- It is necessary to treat all parts with grease remover or degreasing substances to achieve optimal painting results.
- For assembling the parts one has to use 2 component Epoxy Glue and Cyanacrylat adhesive. The safety and warning notes of the adhesive manufacturers should be adhered absolutely.
- Unfortunately, air bubbles and deformations of the parts can not be always excluded. However, if components should be useless or totally damaged, so please get in touch with us to replace the part. In case that components are missing, please send us this parts list with the marked part.
- Before assembling the parts please check the by the included list.

Perfect Scale Modellbau und Gerold Betzler wünscht Ihnen
 viel Spass und Vergnügen mit diesem Bausatz

-1. S404 Fahrerhaus, Rahmen und Farkwerk

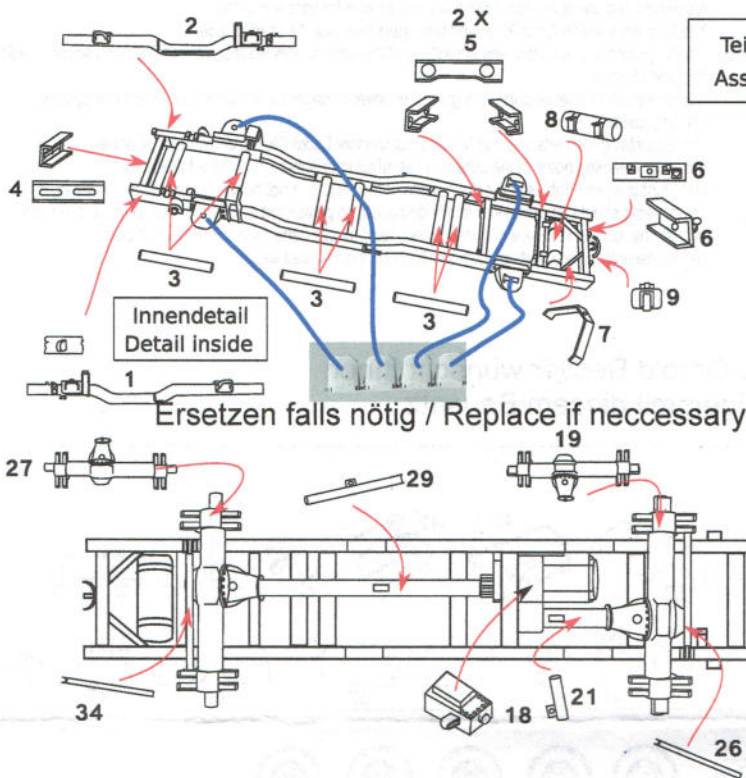


- 2. Ladefläche und Bordwände



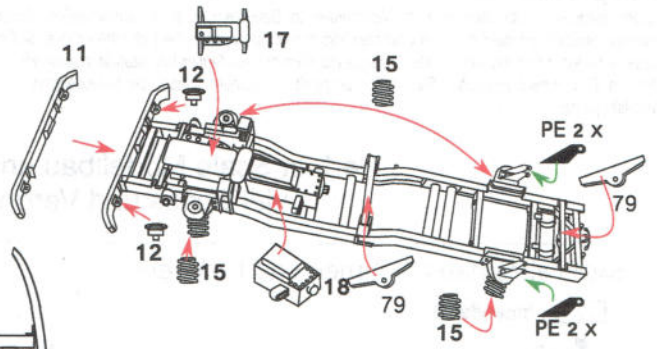
1. Rahmen und Fahrwerk / Frame and running gear

Rahmen beim Zusammenbau ausrichten. Teil 1 und 2 müssen parallel zueinander sein und die gleiche Höhe haben.
 Adjust frame while assembling. Part 1 and 2 have to be parallel and need the same height.

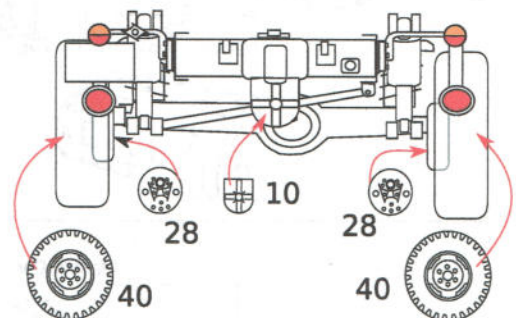
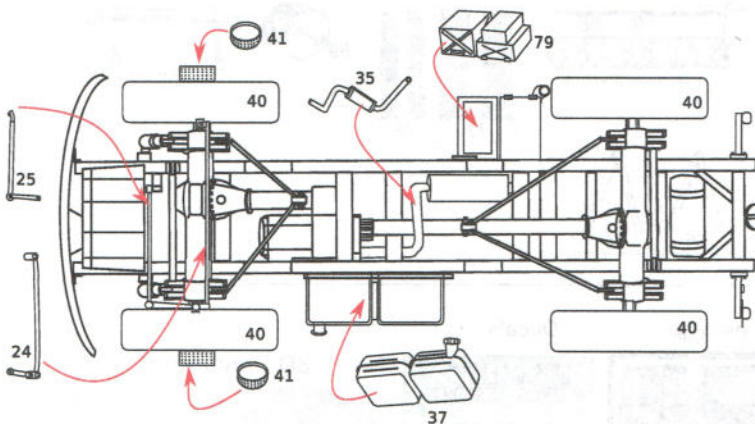
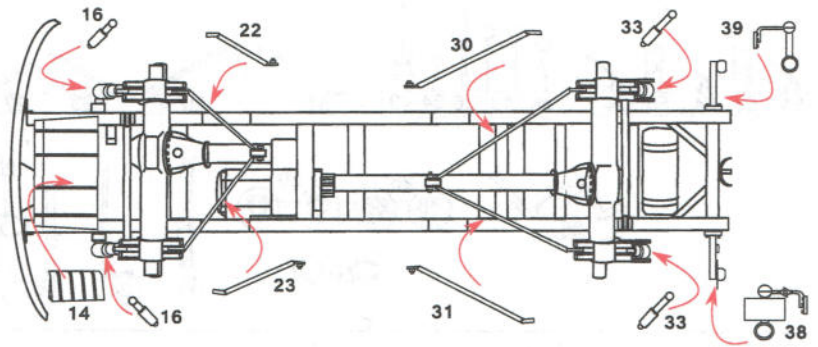
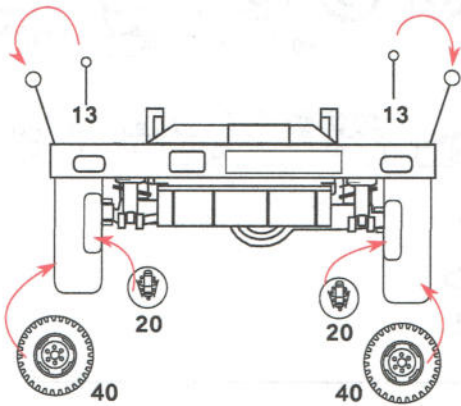


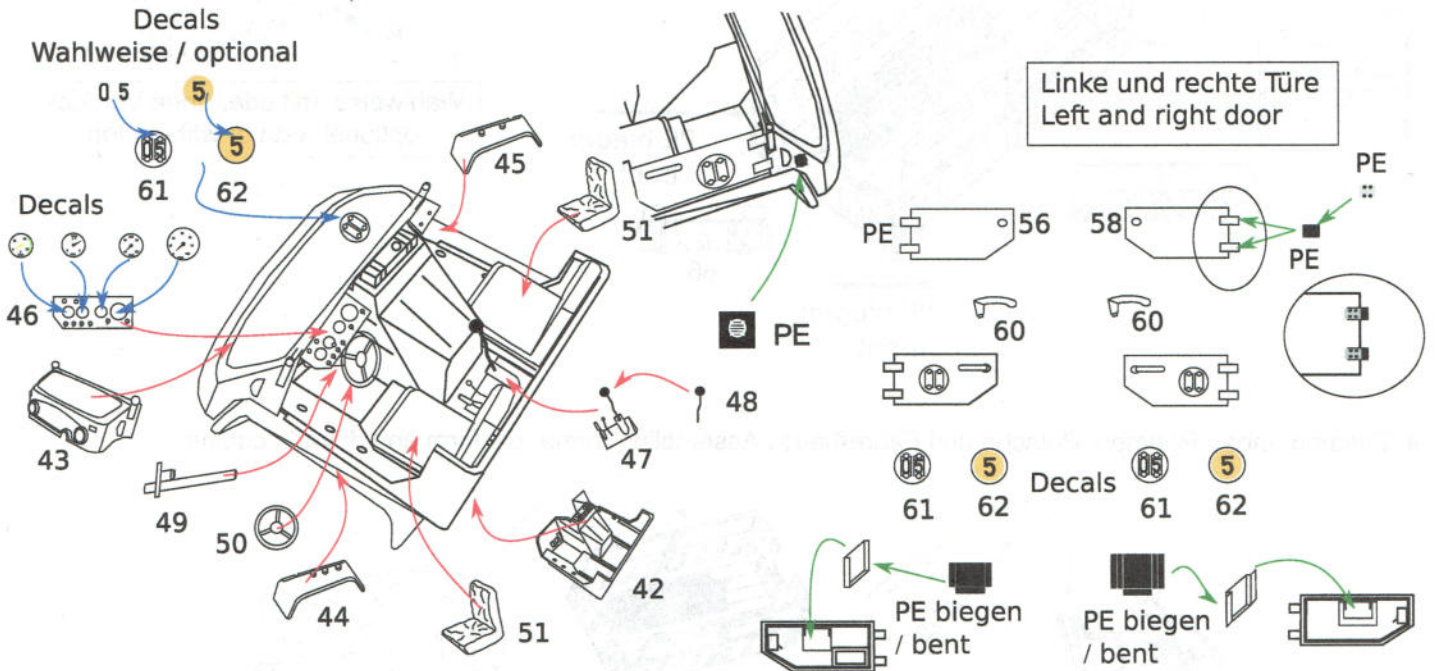
Teil 8 anbringen, dann Teil 7
 Assemble part 8 than part 7

3D Print Parts

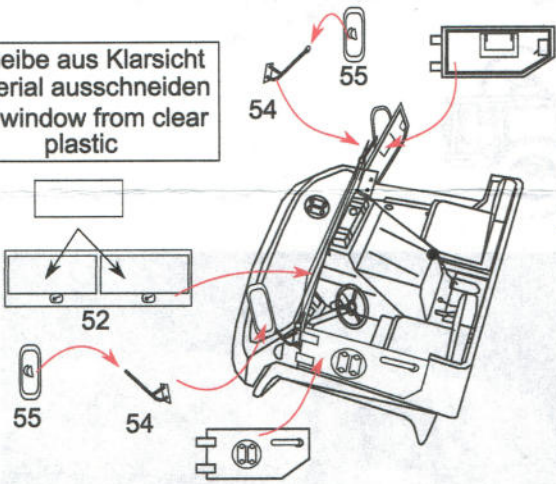


Ansicht von unten
 View from downside

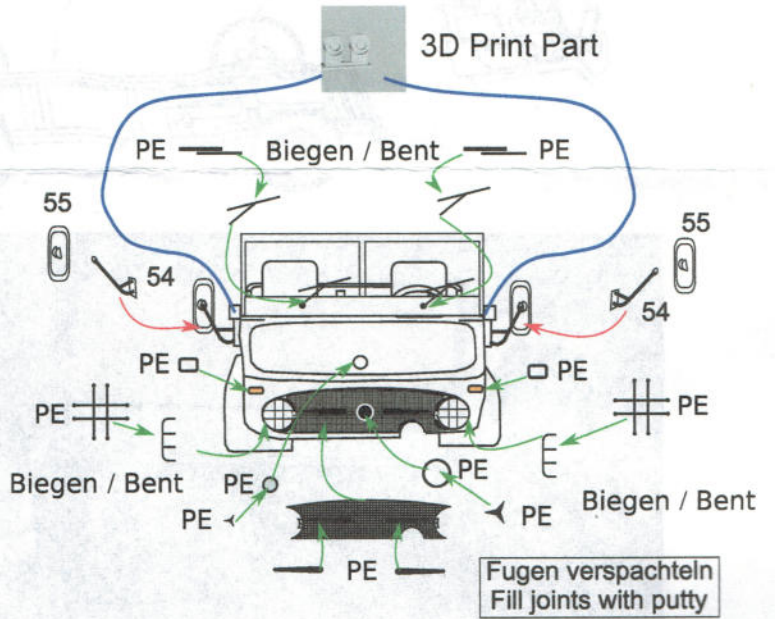




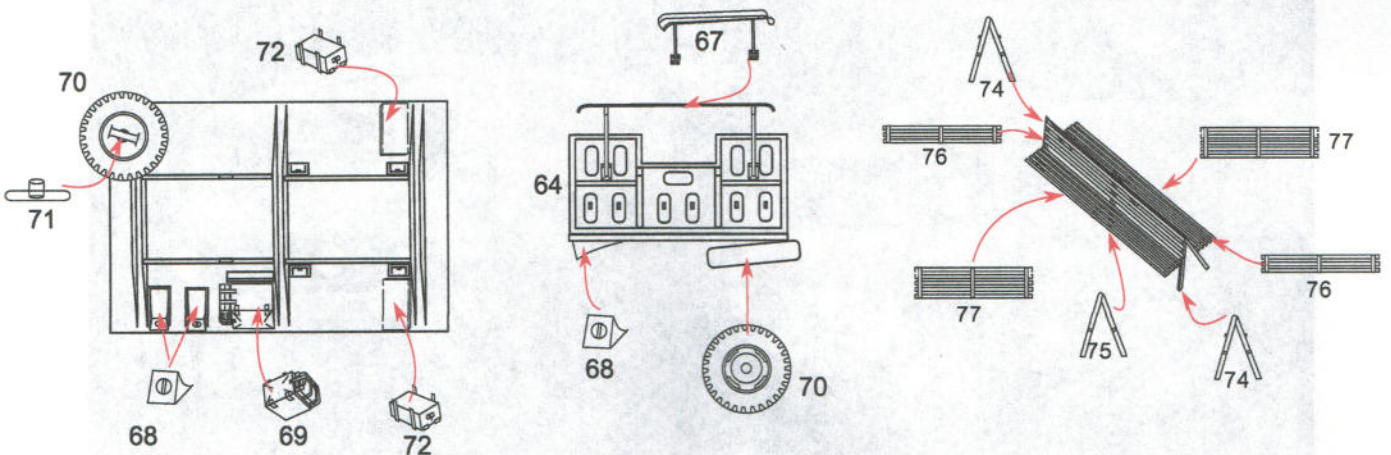
Scheibe aus Klarsicht material ausschneiden
Cut window from clear plastic

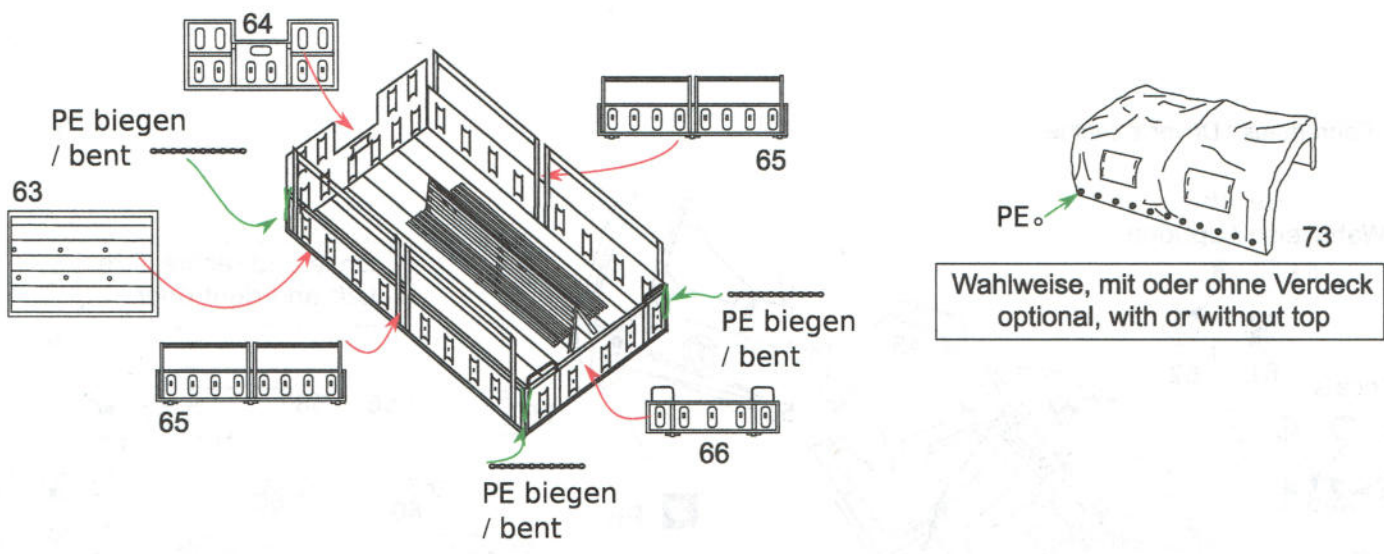


offen oder geschlossen
open or closed

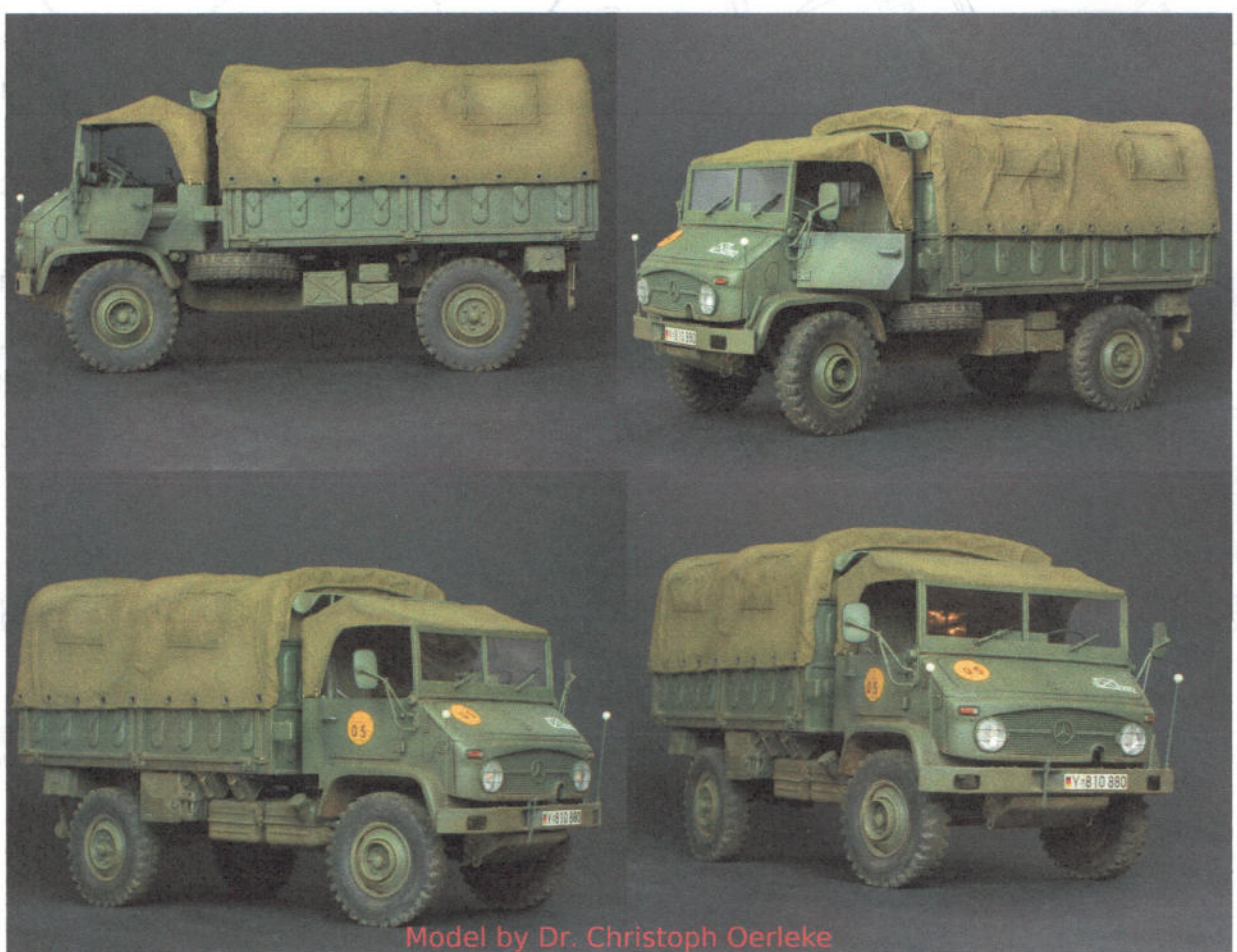
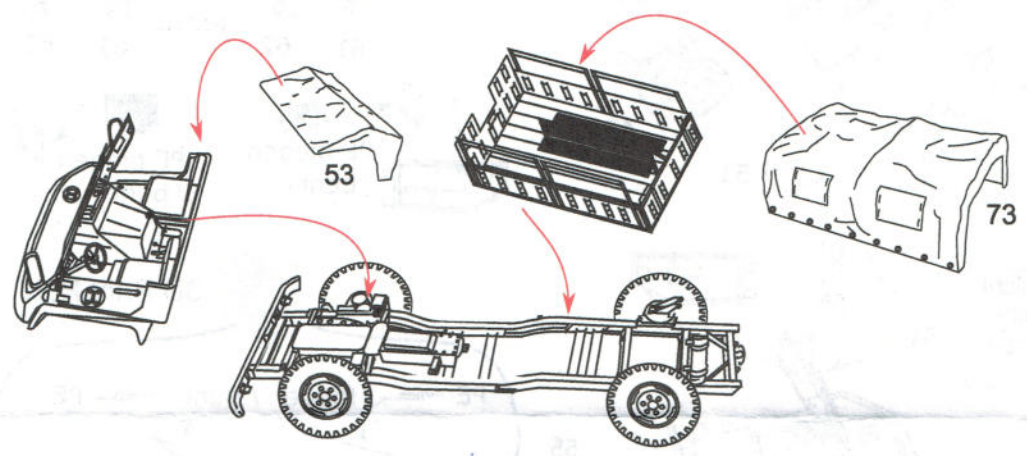


3. Pritsche / Load floor





4. Zusammenbau Rahmen, Pritsche und Fahrerhaus / Assembling frame, platform and driver's cabine



Model by Dr. Christoph Oerleke