

Scale 1:35

# ZÜNDAPP K500 Motorcycle

One Figure Included

Item No. 56003

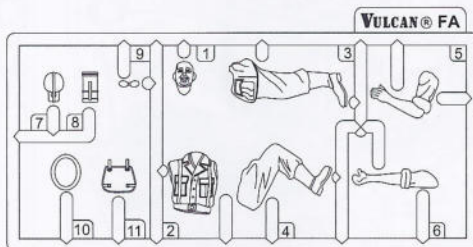
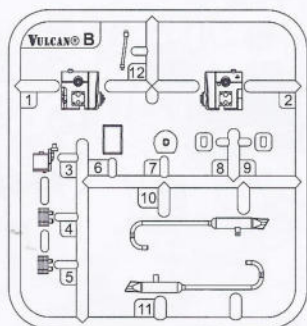
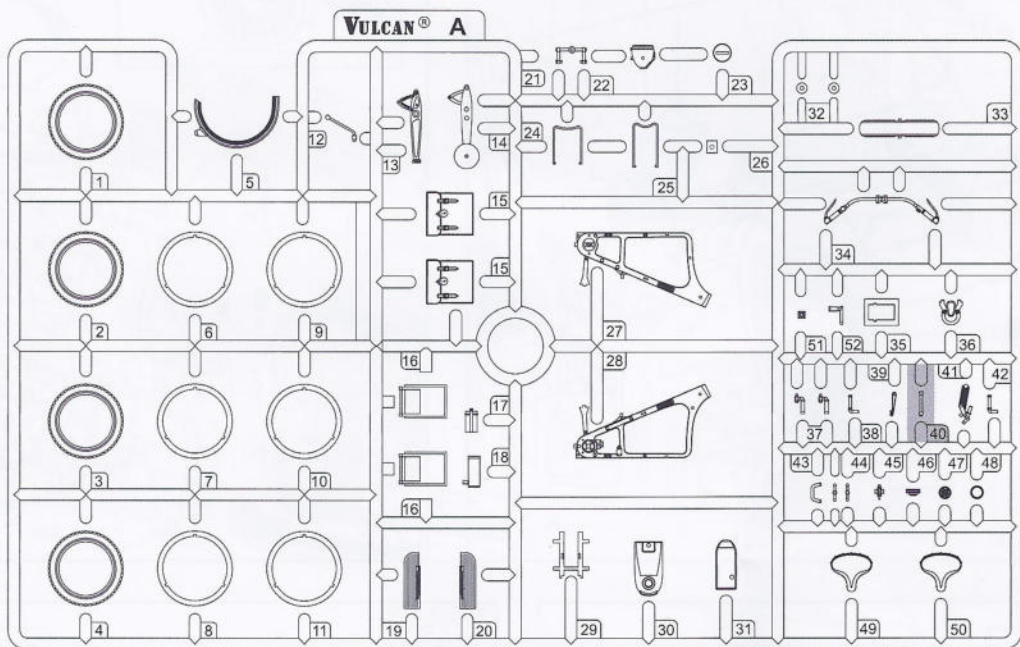
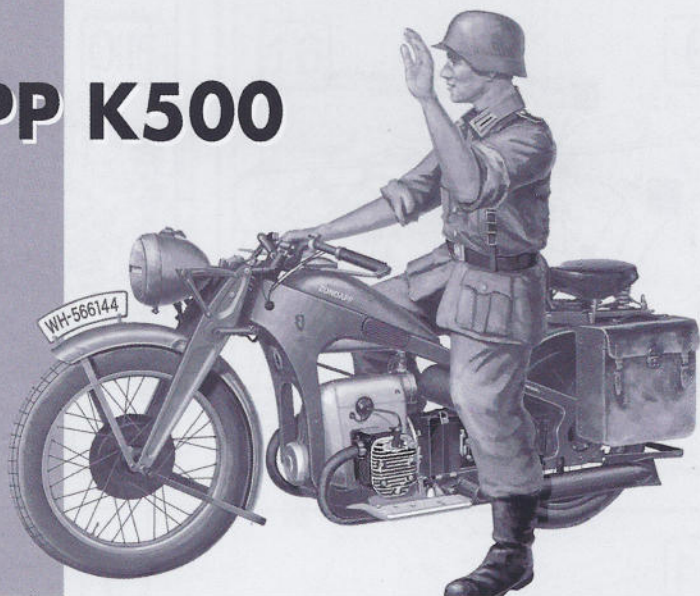
Ready to assemble plastic model kit  
Modelling skill required  
For ages 14 and over  
Includes one figure  
Cement and paint not included



© VULCAN 2010  
All Rights Reserved



Technical assistance and  
research by Swash Design.



Parts not for use



Photo-Etched Parts

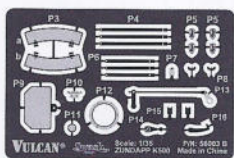
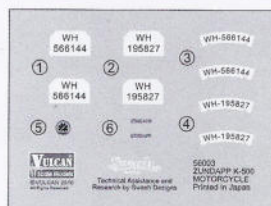


Photo-Etched Parts



Water Decals



**ATTENTION :**

- Keep out of reach of small children, as the kit contains small parts which may be swallowed, and some parts may have sharp edges.
- Read the instruction thoroughly prior to assembly. Following the sequence in the instruction sheet is recommended.
- Use plastic cement and paint only (not included).
- Use cement and paint in a well ventilated area and NEVER near an open flame
- Use a model cutter to take parts off the runner frame, and use a cutter or file to trim the excess plastic.
- Below are the definitions of the symbols

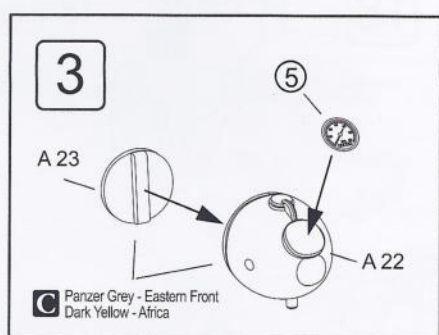
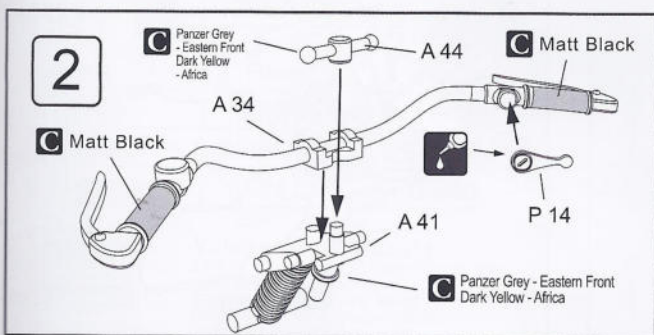
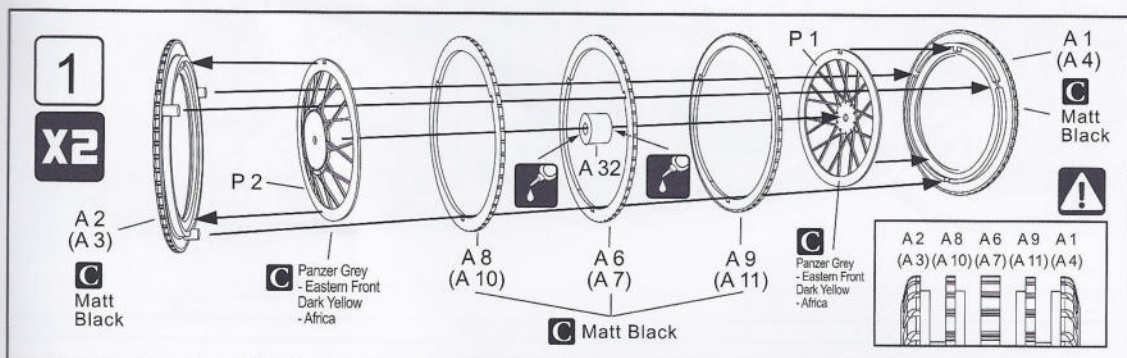
**注意：**

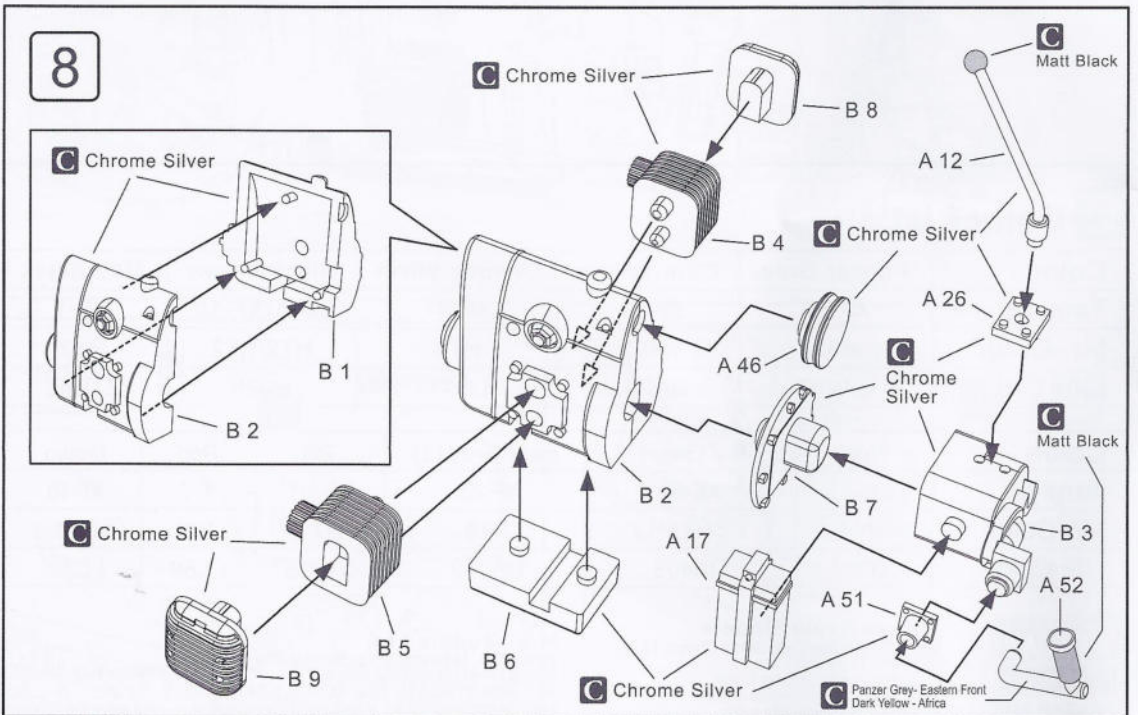
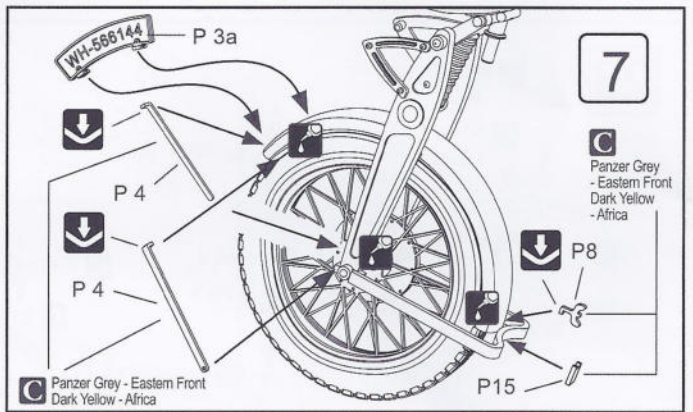
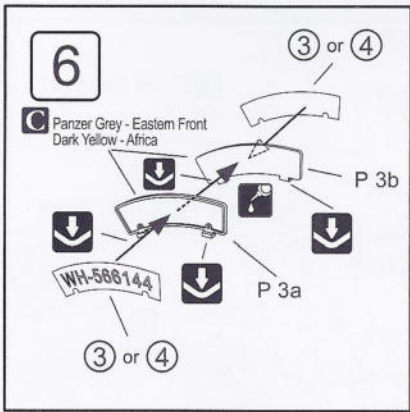
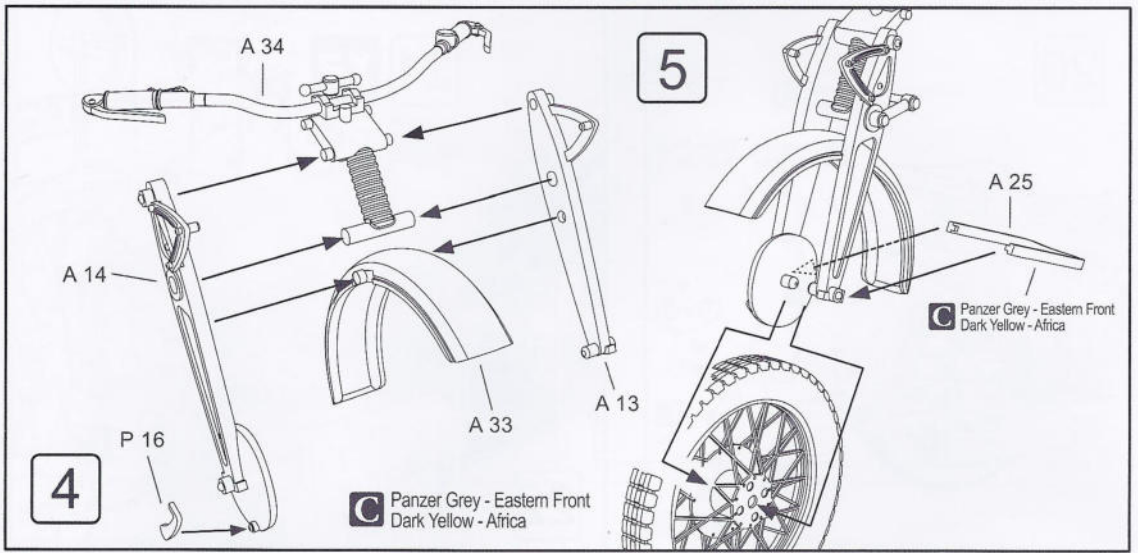
- 小部品の誤飲防止や、一部は鋭利な部品もあるので、子供の手に届かない場所に置いて下さい。
- 組立てる前に説明書を十分に読み下さい。組立は説明書の手順に従って下さい。
- プラモデル用の接着剤、及び塗料を使用して下さい。(別売)
- 接着や塗装は十分換気された場所で行い、決して火気のそばでは行わないで下さい。
- パーツをランナーから切り離す時は模型用カッターを使用下さい。また成形にはカッターかやすりを使用下さい。
- 組立ステップに示される表示に注意下さい。

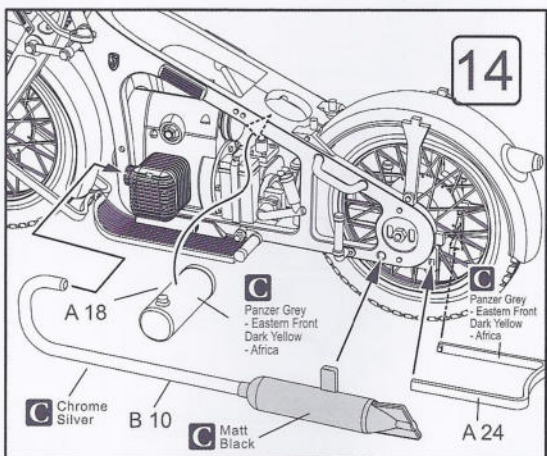
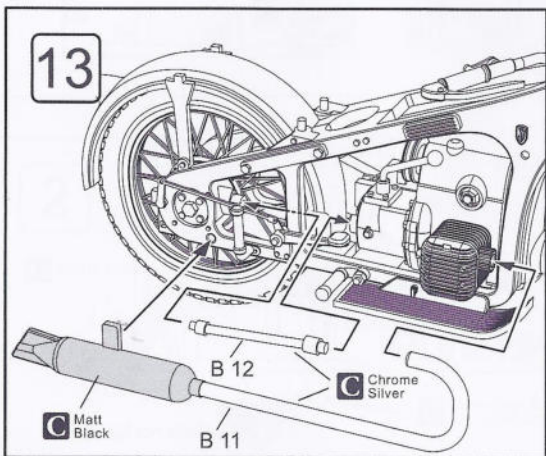
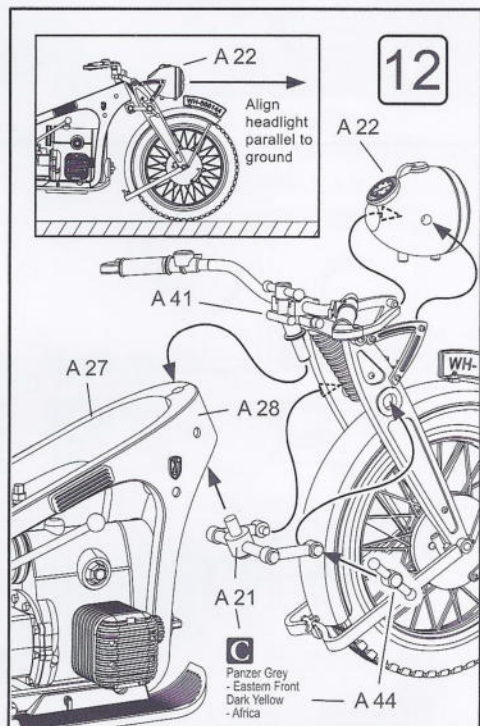
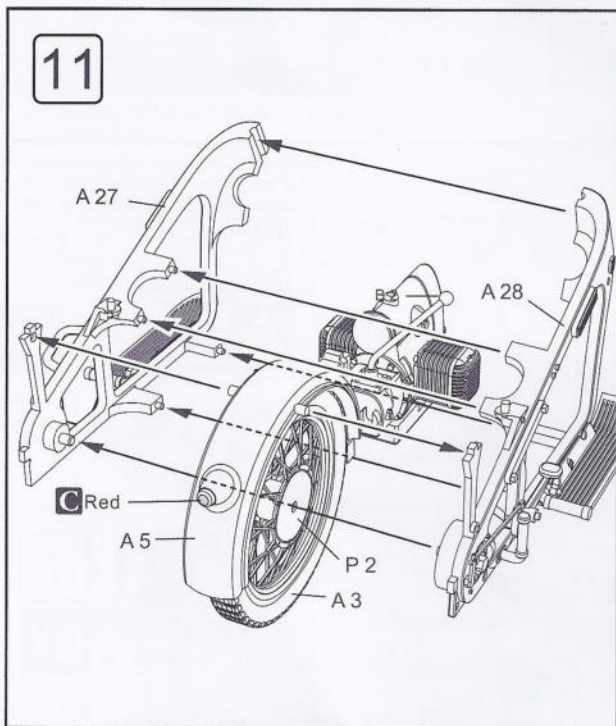
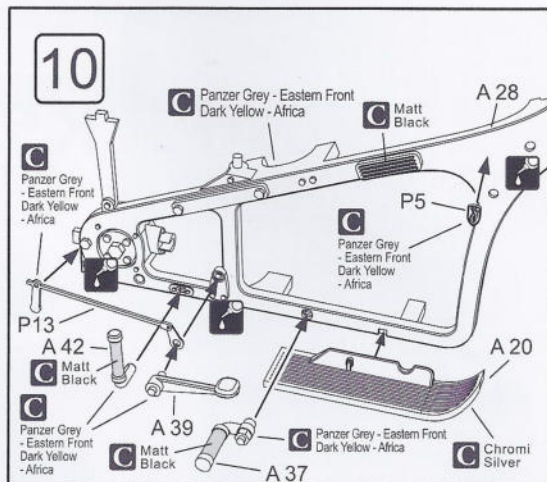
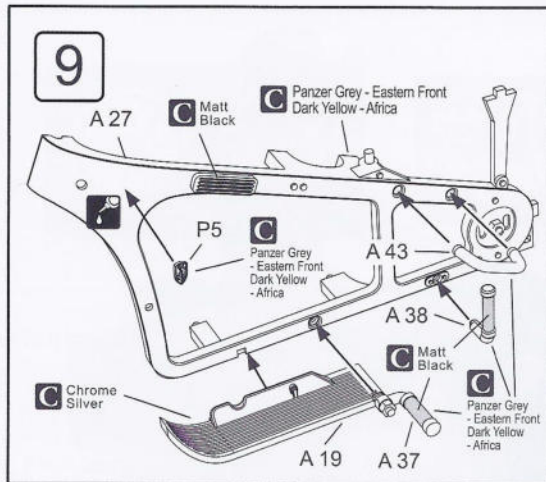
**注意：**

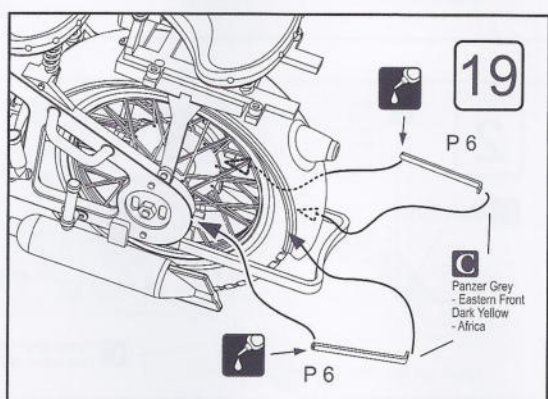
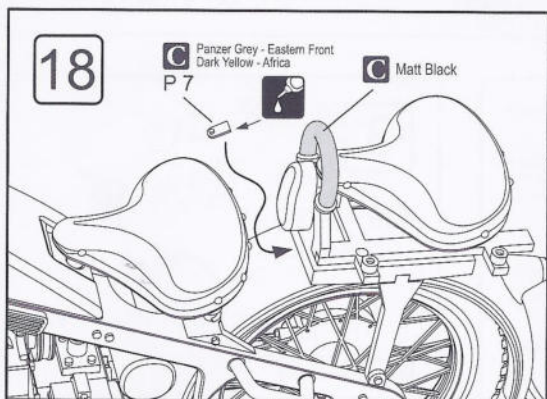
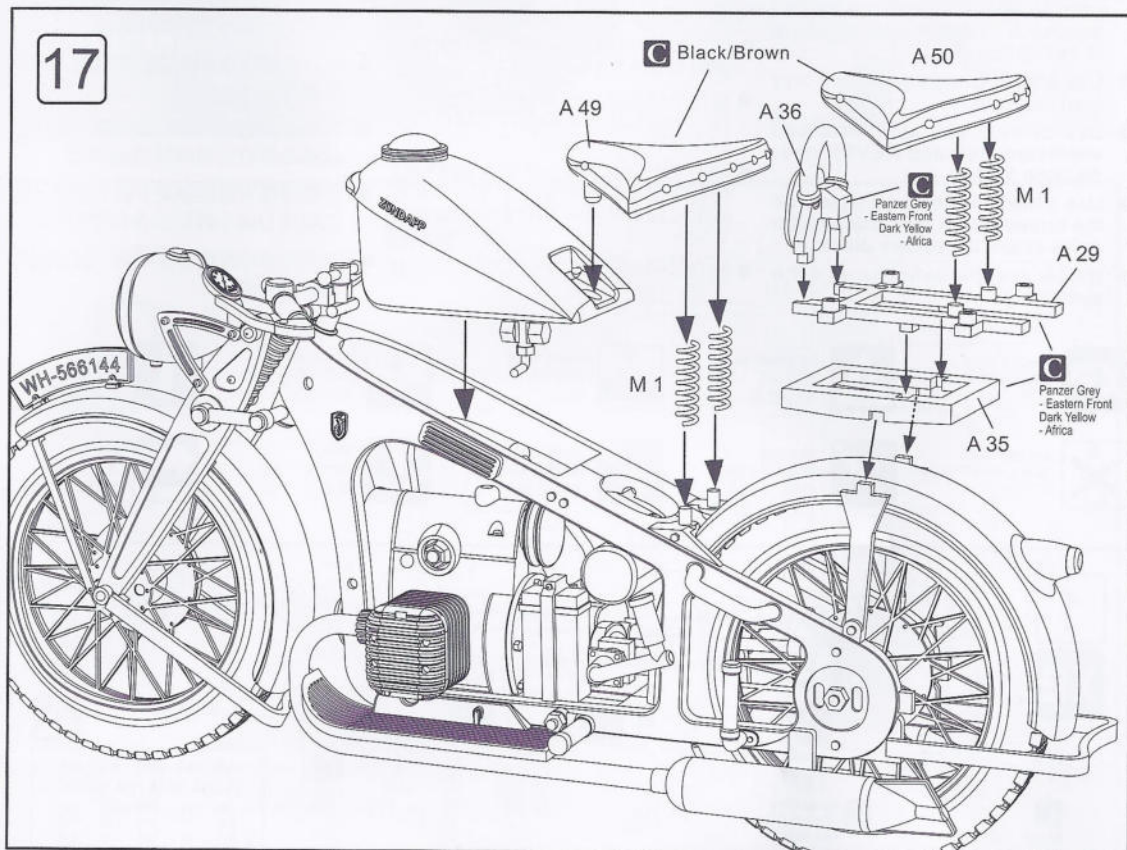
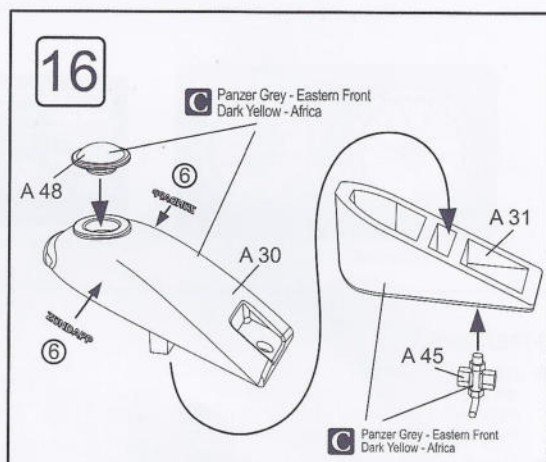
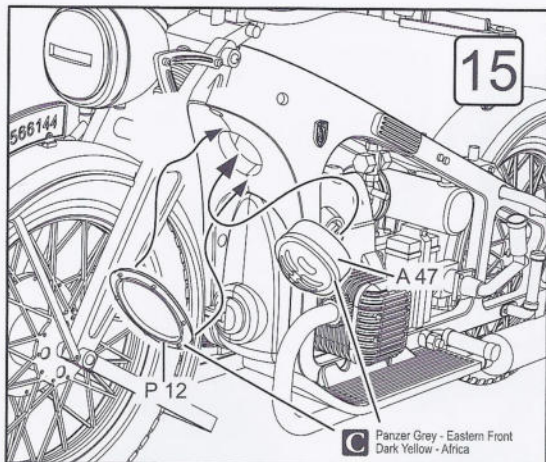
- 本產品含有小零件，可能被幼童吞下，部份亦有尖銳邊緣，請勿讓兒童拿到。
- 裝配前仔細閱讀說明書，建議跟隨說明書列出的次序裝配。
- 使用模型膠水和油漆制作模型（須另行購買）。
- 勿於近火處使用膠水或油漆，使用膠水或油漆時必須保持空氣流通。
- 用模型專用剪從膠架中切下部件，並用模型刀或小銼除去多餘膠料。
- 下列的圖示說明書會用到，以下為各圖形的含意。

MAKE 2 SETS 2個作ります 制作二組	BE CAREFUL 注意して下さい 小心留意	OPEN HOLE 穴を開けて下さい 鑽孔	FILL HOLE 穴を埋めて下さい 把孔填平	GLUE 接着して下さい 用膠黏合
DO NOT GLUE 接着しないで下さい 不用黏合	REMOVE 切る/切り離す 切除	INSTANT GLUE 瞬間接着剤 使用快乾膠	BEND 曲げて下さい 屈曲	OPTION オプション 可以選擇採用

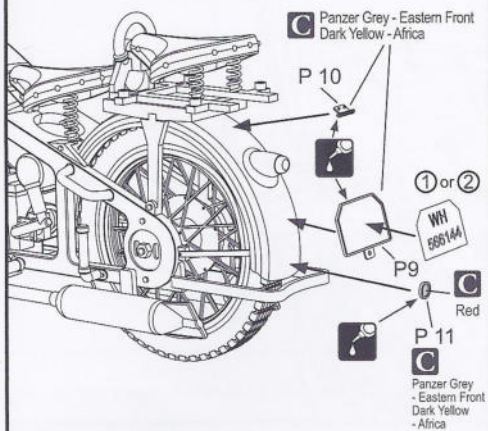






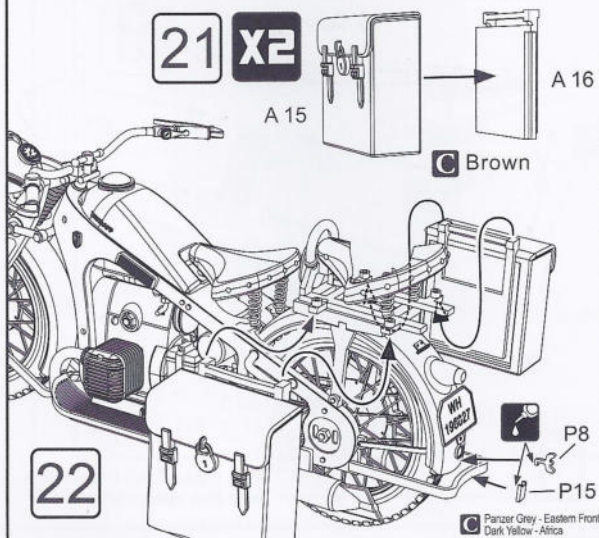


20



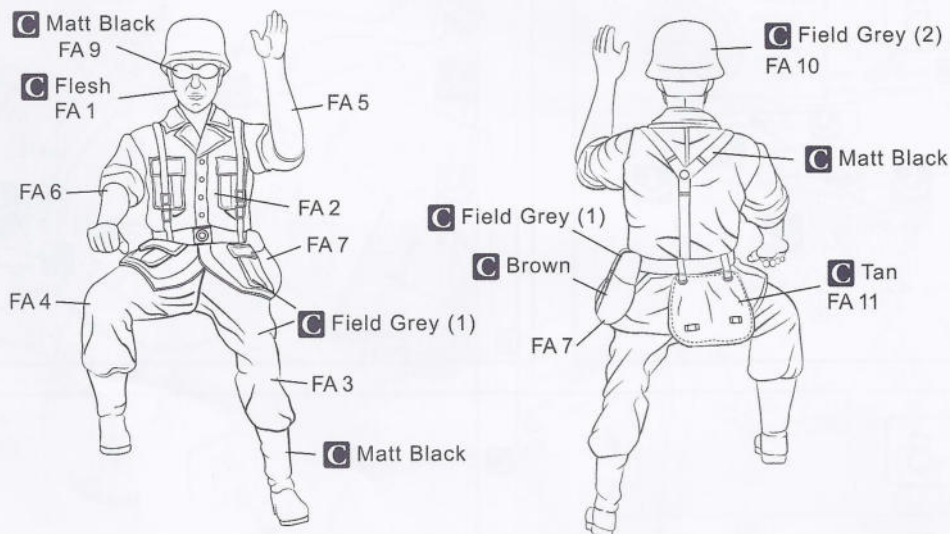
21

X2



22

23



**C Color List:**

Color	Panzer Grey	Dark Yellow	Chrome Silver	Black/Brown	Matt Black
Tamiya	XF-63	XF-60	XF-11	XF-1/XF-10	XF-1
Mr. Color	H32	H403	H18	H12/H72	H12
Life Color	UA207	UA201	LC74	LC36	LC02

Color	Flesh	Field Grey (1)	Field Grey (2)	Tan	Red	Brown
Tamiya	XF-15	XF-65	XF-65	XF-51	X-7	XF-10
Mr. Color	H44	H48	H48	H71	H3	H72
Life Color	LC21	UA403	UA052	UA015	LC56	LC17



**Vulcan Scale Models**  
 Unit A1, 6th Floor, Gold Swan Comm. Bldg.,  
 436-444 Hennessy Road,  
 Causeway Bay, Hong Kong  
<http://www.vulcanmodels.com>  
[sales@vulcanmodels.com](mailto:sales@vulcanmodels.com)

Japan Agent:  
**M.S. Models Ltd.**  
 2660-240, Mawatari Hitachinaka City,  
 Ibaraki Pref., 3120012, Japan  
 Tel.: 029-212-7475 Fax: 029-212-7476  
<http://msmodels.co.jp/> [info@msmodels.co.jp](mailto:info@msmodels.co.jp)

Item No. 56003  
 Scale 1 : 35  
 Made in China