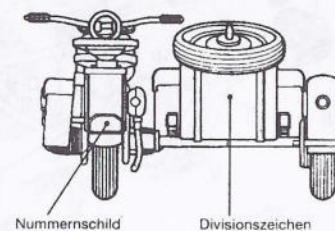
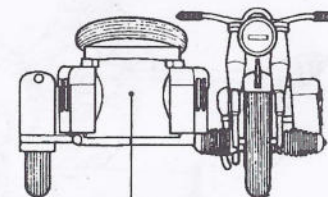
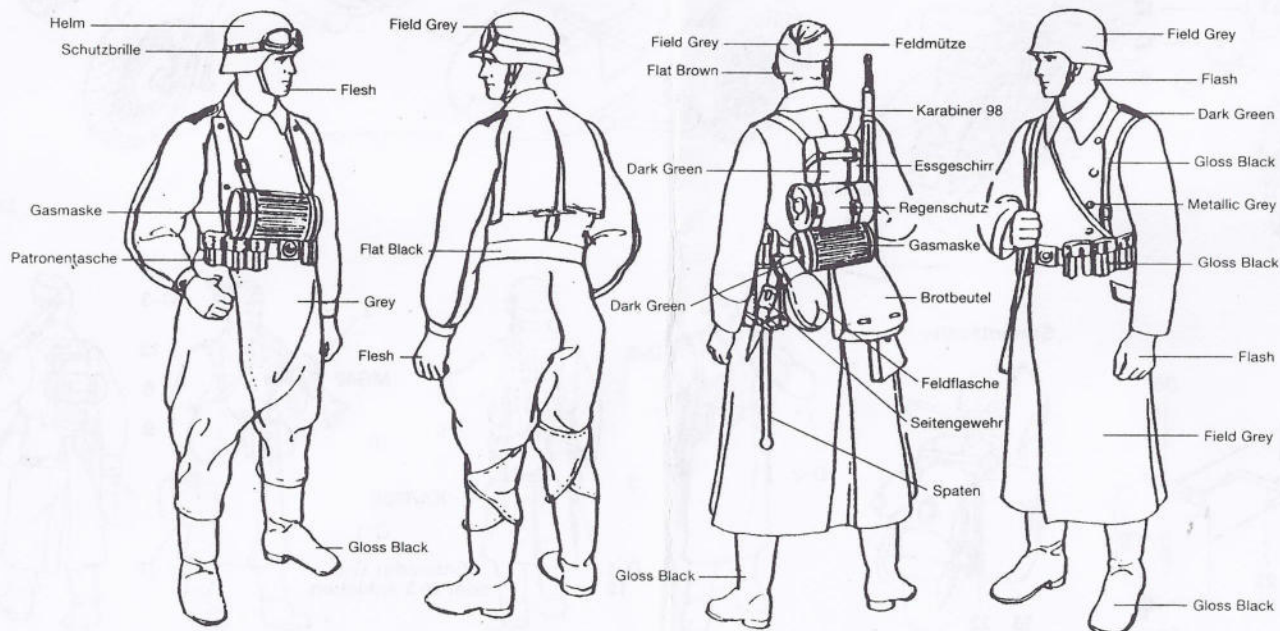
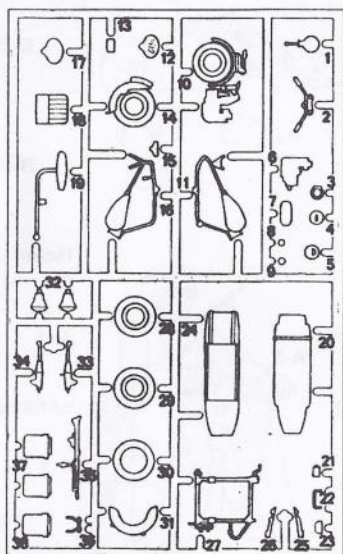
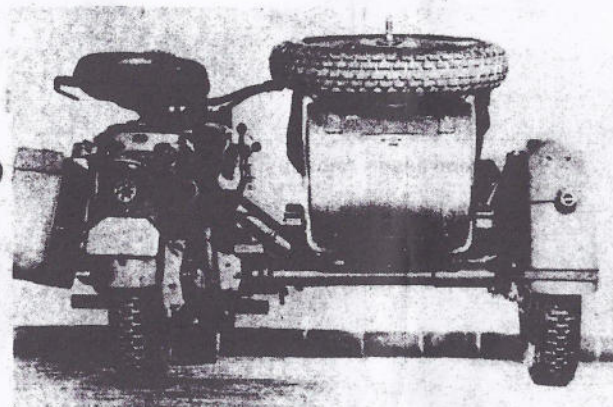
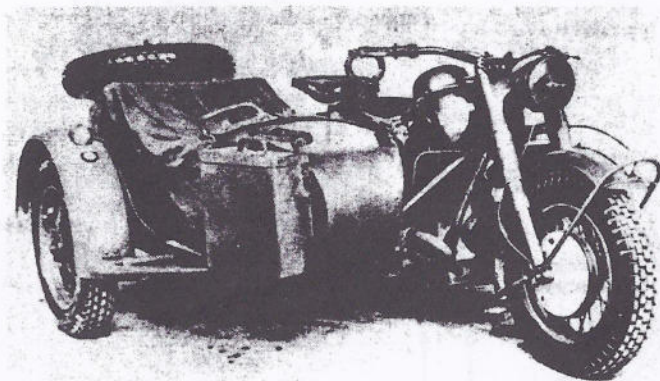
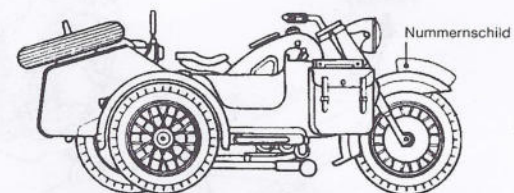
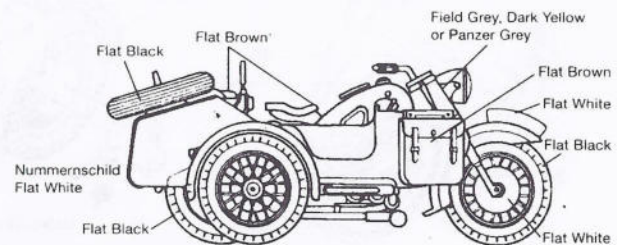


B.M.W.

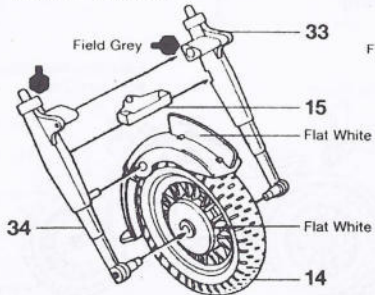
GERMAN MOTORCYCLE B.M.W. R/75



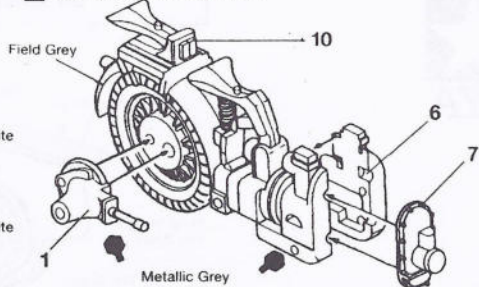
Bemalung



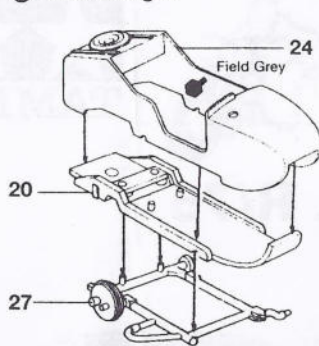
1 Vorderradgabel



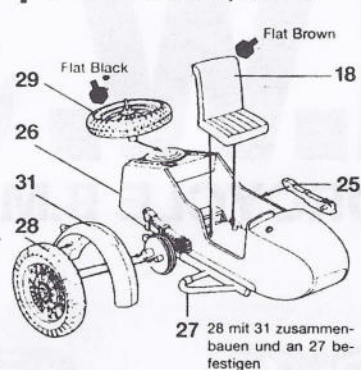
2 Hinterrad mit Motor



6 Seitenwagen



7 Einbau der Räder, Sitz etc.



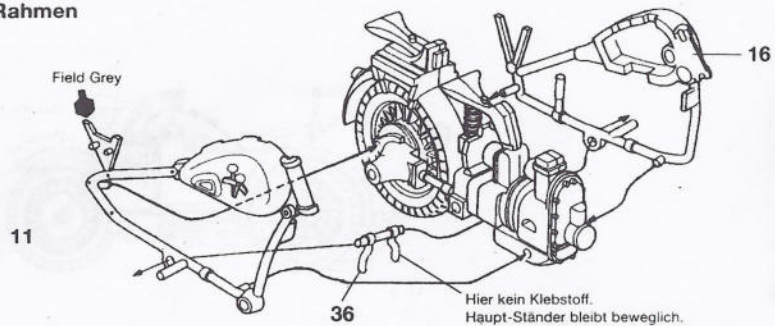
27 28 mit 31 zusammenbauen und an 27 befestigen

Panzerfaust



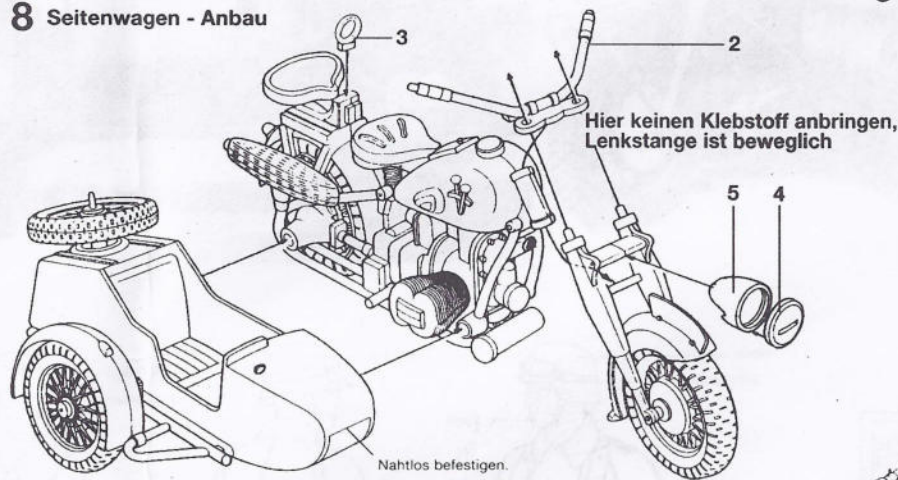
entweder - oder

3 Rahmen



Hier kein Klebstoff. Haupt-Ständer bleibt beweglich.

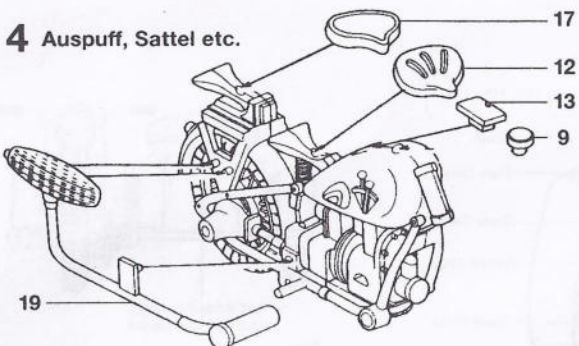
8 Seitenwagen - Anbau



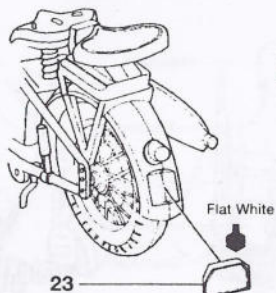
9 Figurenbau



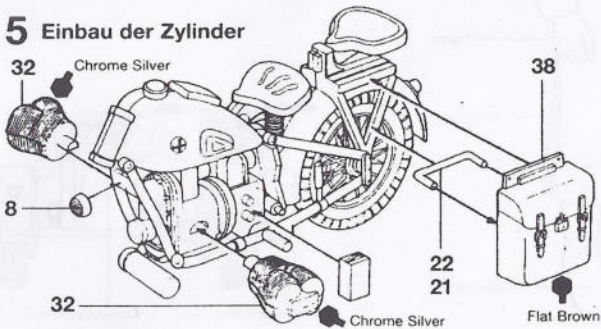
4 Auspuff, Sattel etc.



Nummernschild



5 Einbau der Zylinder



Seitentasche

