



German Motorcycle R-12 with Sidecar

Die R-12 wurde von 1935 bis 1942 rund 36.000 mal gebaut. Der größte Teil dieser Motorräder verließ in der militärischen Version die Werkshallen. Die deutsche Wehrmacht stattete die R-12 oftmals mit einem Beiwagen und einem MG 34 aus. Dieses Motorradgespann diente unter anderem als Unterstützungsfahrzeug für den Munitionsnachschub, die Aufklärung und den Sanitätsdienst. Aber auch spezielle Krad-schützeneinheiten verwendeten dieses Motorradgespann als Kampffahrzeug und durchbrachen so die gegnerische Front. Aufgrund der Schnelligkeit stießen sie tief ins Hinterland vor und überraschten den im Anmarsch befindlichen Gegner. Das Standard-Motorradgespann der deutschen Wehrmacht war mit einem 18 PS starken Boxermotor ausgestattet und konnte eine Höchstgeschwindigkeit von 80 km/h erreichen.

German Motorcycle R-12 with Sidecar

About 36.000 R-12 have been built between 1935 and 1942. The largest part of these motorcycles has been delivered in army livery. The Wehrmacht has often fitted the R-12 with a sidecar and an MG 34. This has been used as a transporter for ammunition as well as for recco or even as ambulance. But it has also been used by special infantry units as a fighting vehicle used to break through the enemy lines. Moving swiftly far behind the lines, they created havoc amongst the enemy troops. This standard Wehrmacht motorcycle combination, fitted an 18 HP boxer engine, reached a top speed of 80 kilometres/h.

Benötigte Farben / Used Colors

Benötigte Farben
Required coloursPeintures nécessaires
Benodigde kleurenPinturas necesarias
Tintas necessáriasColori necessari
Använda färgerTarvittavat värit
Du trenger følgende fargerNevendige farger
Необходимые краскиPotrzebne kolory
Απαιτούμενα χρώματαGerekli renkler
Potřebné barvySzükséges színek
Potrebne barve

A

Afrikkabraun, matt 17
Africa brown, matt
Bun Afrique, mat
Afrikabrun, mat
Marin africano, mate
Castanho africano, mate
Bruno africano, opaco
Afrikabrun, matt
Kahkarska, matta
Afrikabrun, mat
Afrika-brun, matt
Африкано-коричневый, матовый
Braz afrikański, matowy
Καφέ Αφρικής, ματ
Afrika kahverengisi, mat
Afrikabarna, matt
Afrička hnědá, matná
Afriksörjáva, brez leska

B

panzergrau, matt 78
tenk grey, matt
gris blindé, mat
panzergrau, mat
plomo, mate
cizento militar, fosco
color camo amato, opaco
pansargrd, matt
panssarintamaa, himmeä
kampvogrigd, mat
pansergrd, matt
серый танк, матовый
Braz afrikański, matowy
Υκρι τανκς, ματωυ
ykrri tanaks, mat
panzer gris, mat
páncseiszürke, matná
oklórono siva, mat

C

aluminium, metallic 99
aluminium, metallic
aluminium, métallique
aluminium, metallic
aluminio, metalizado
aluminio, metalico
aluminio, metalico
aluminium, metallic
aluminium, metallkillo
aluminium, metalak
aluminium, metallic
алюминиевый, металлический
aluminium, metaliczny
aluminium, metaliko
aluminium, metalik
aluminium, metalik
aluminium, metalik
aluminium, metalik

D

eisen, metallic 91
stod, metallic
coloris fer, métallique
izarkörug, metallic
ferroso, metalizado
ferro, metalico
ferro, metalico
järntiljig, metallic
teiksenvärinen, metallkillo
jern, metalak
jern, metallic
стальной, металлический
želazo, metaliczny
σίδηρου, μεταλλικό
demir, metalik
železná, metaliza
vas, metall
železna, metalik

E

schwarz, matt 8
black, matt
noir, mat
zwaat, mat
negro, mate
preto, fosco
nero, opaco
svart, matt
musta, himmeä
sort, mat
sort, mat
черный, матовый
szary, matowy
μαύρο, ματ
siyah, mat
černá, matná
fekete, mat
črna, mat

F

rost, matt 83
rust, mat
rouille, mat
roest, mat
oris, mate
ferugem, fosco
color ruggie, opaco
rust, mat
ruoste, himmeä
rust, mat
rust, mat
ржавчина, матовый
rdzawy, matowy
χρῶμα οκουριός, ματ
pas rengi, mat
rezavá, matná
rozsa, mat
rjáva, mat

G

lederbraun, matt 84
leather brown, matt
brun cuir, mat
lederbrun, mat
marón cuero, mate
castanho couro, fosco
matone coulo, opaco
läderbrun, mat
nahkakaraska, himmeä
lederbrun, mat
leðurbrun, mat
коричневая кожа, матовый
brunathy jak skóra, matowy
καφέ δερματός, ματ
deri kahverengisi, mat
kožená hnědá, matná
bőrbarna, mat
koža rjava, mat

H

silber, metallic 90
silver, metallic
argent, métallique
zilver, metallic
plata, metalizado
plata, metalico
argento, metalico
hoppa, metallkillo
sølv, metallic
серебряный, металлический
srebro, metaliczny
ασπιρι, μεταλλικό
gömsi, metalik
stříbrná, metaliza
ezüst, metall
srebrna, metalik

I

holzbraun, seidenmatt 382
wood brown, silky-matt
brun bois, satiné-mat
houtbrun, zijemmat
marón madera, mate sedá
castanho madeira, fosco sedoso
matone legno, opaco seta
träbrun, sidenmatt
puuska, silkinhimmeä
träbrun, silkenat
tröbrun, silkenat
древяно-коричневый, шелк-матовый
drewnopodobny, jedwabisto-matowy
καφέ ξύλου, μεταξυμάτ ματ
odun kahverengisi, ipek mat
hnědá barvy dřeva, hedvábně mat.
fabarna, seijemmatt
drevo plava, svila mat

J

feuerrot, glänzend 31
fiery red, gloss
rouge feu, brillant
rood helder, glansend
rojo hego, brillante
rosso fuoco, lucente
eldró, blank
tulpurainen, kiltävä
lödred, silkenmatt
lödred, blank
огнекрасный, блестящий
czerwony ognisty, blyszczący
κόκκινο φαιτικό, γυαλιστερό
ales himzsa, partak
ohivné červené, lesklá
tűzvörös, fényes
ogeej rdeča, bleskajoča

K

hautfarbe, matt 35
flesh, matt
couleur chair, mat
hútskíkur, mat
color piel, mate
cór da pele, fosco
colore pelle, opaco
hudtár, matt
ihonvärinen, himmeä
hudfarve, mat
hudfarve, mat
телесный, матовый
cielisty, matowy
χρώμα άρματος, ματ
ten rengi, mat
barva kůže, matná
bőrszínű, matt
barva kože, mat

L

sand, matt 16
sandy yellow, matt
couleur de sable, mat
zandkleur, mat
arena, mate
areia, fosco
sabbia, opaco
sand, matt
hiekka, himmeä
sand, mat
sand, mat
песчаный, матовый
piaskowy, matowy
χρώμα άμμου, ματ
kum rengi, mat
rieková, matná
homokszínű, matt
pesek, mat

M

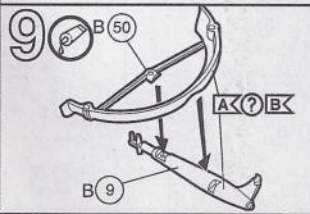
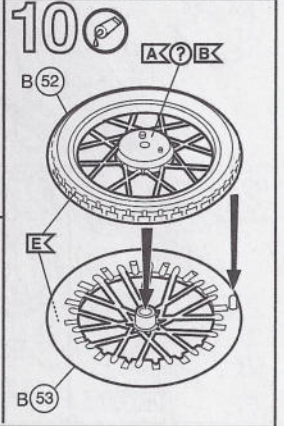
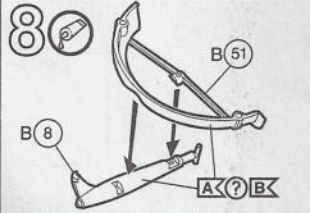
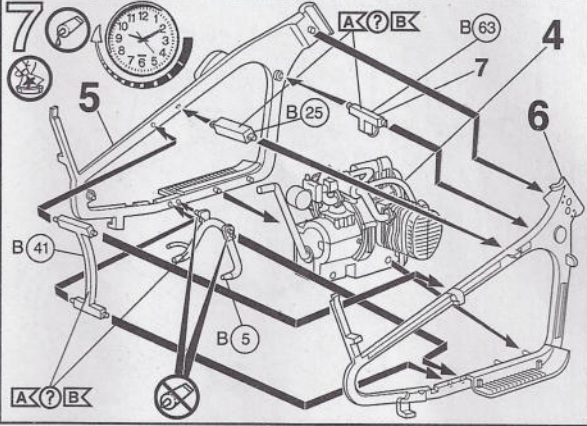
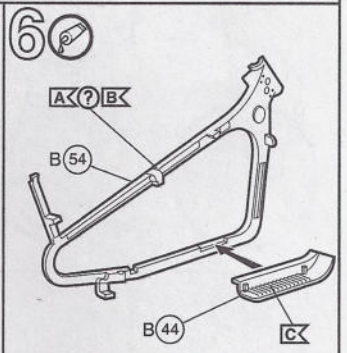
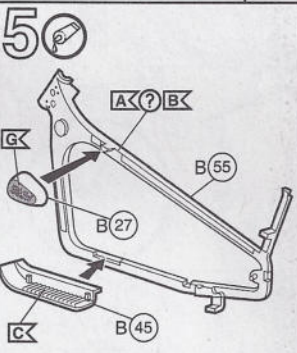
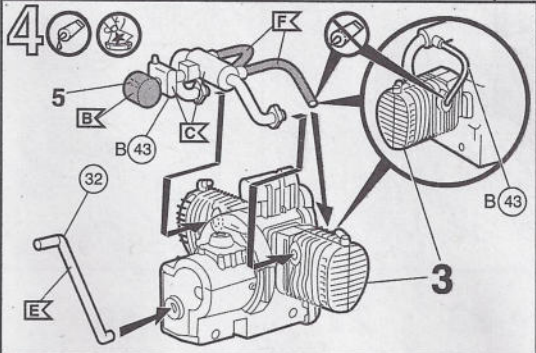
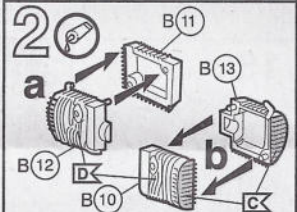
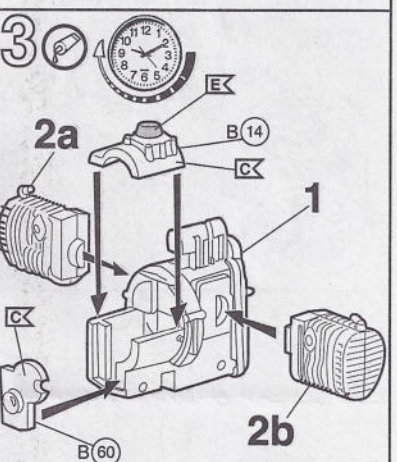
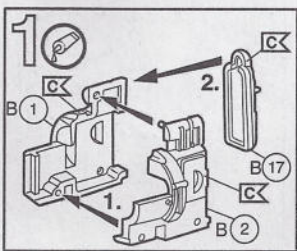
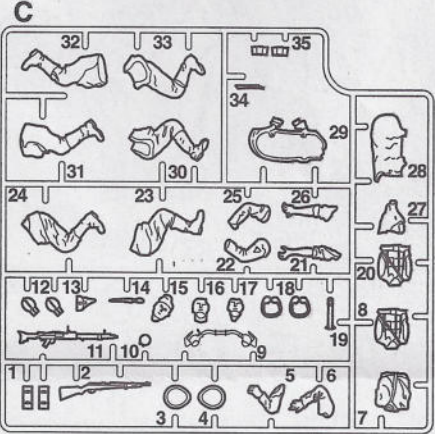
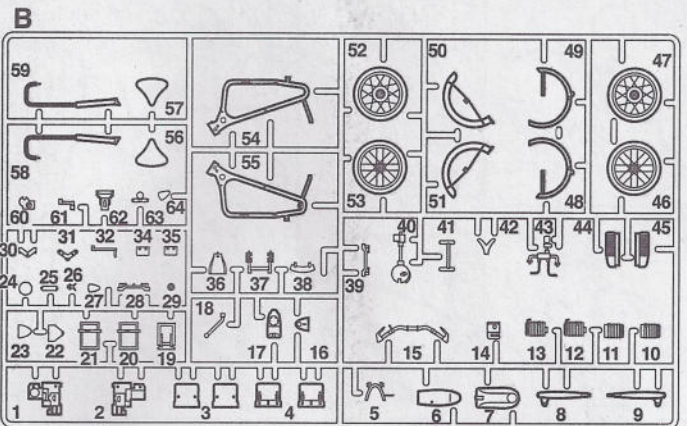
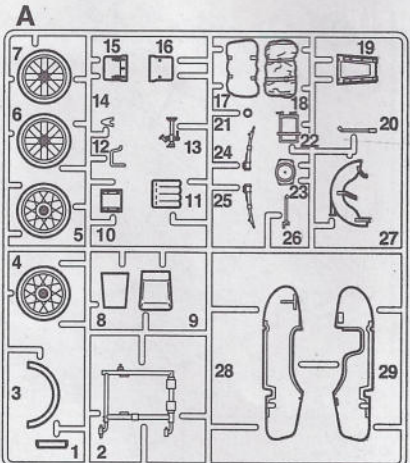
beige, matt 89
beige, mat
beige, mat
beige, mat
beige, fosco
beige, opaco
beige, matt
beige, himmeä
beige, mat
beige, mat
бежий, матовый
beżowy, matowy
μπέζ, ματ
bej, mat
béžová, matná
béza, matt
bež (plonova kost), mat

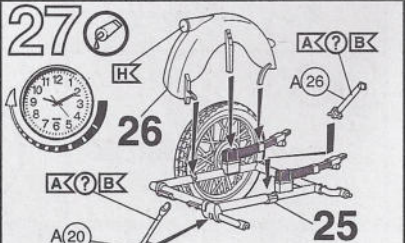
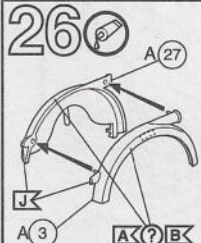
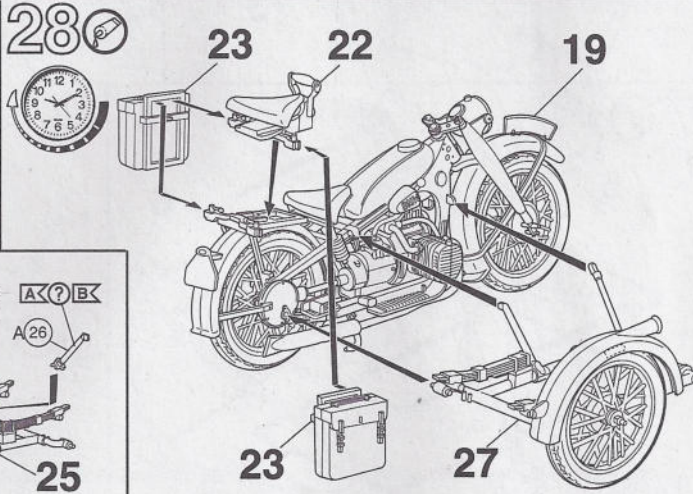
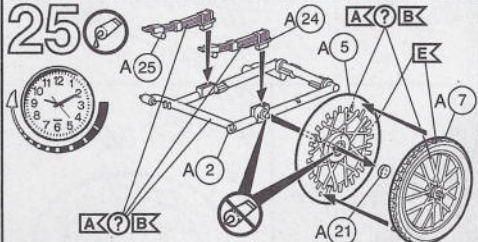
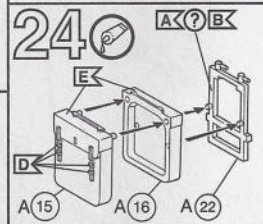
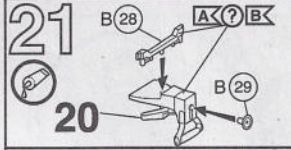
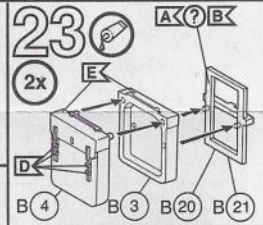
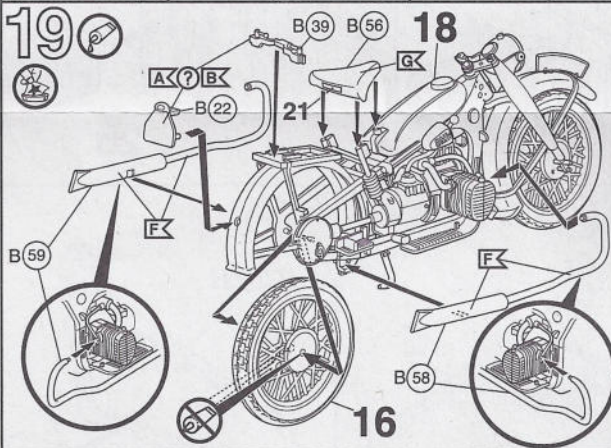
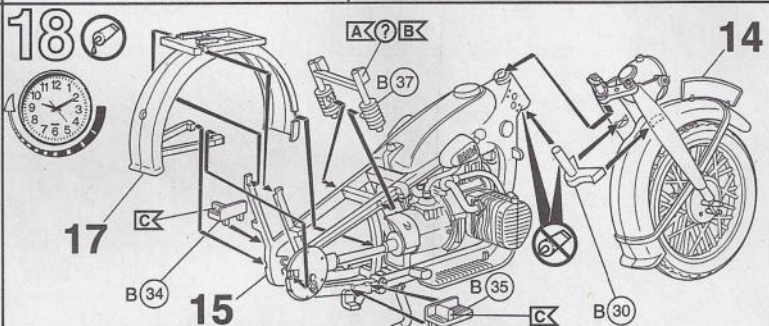
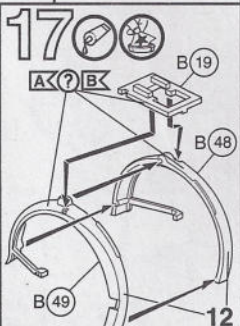
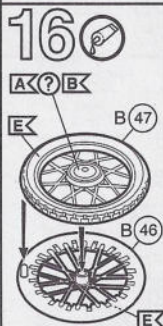
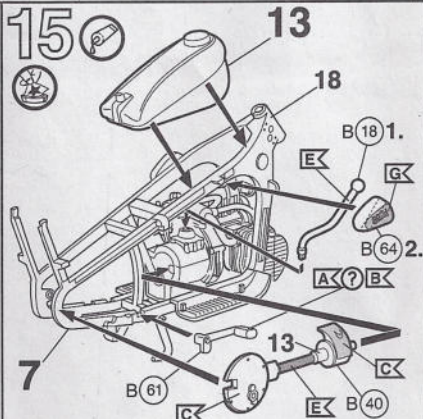
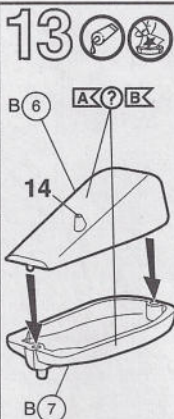
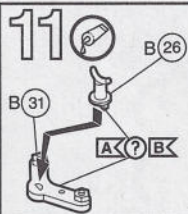
N

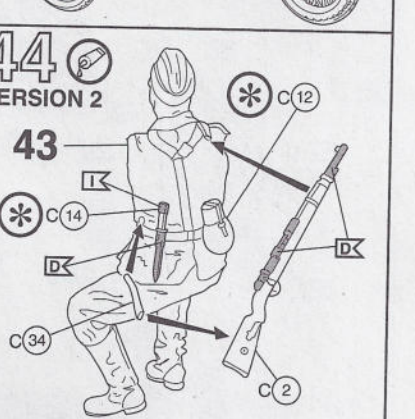
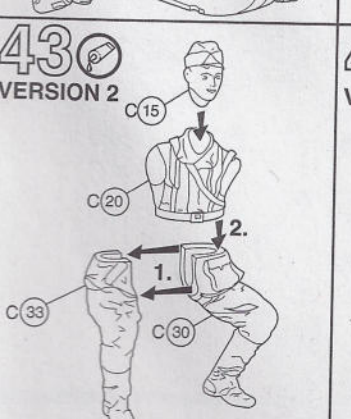
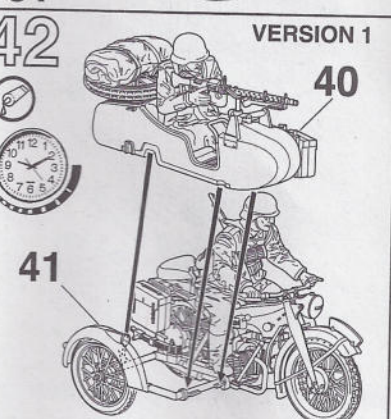
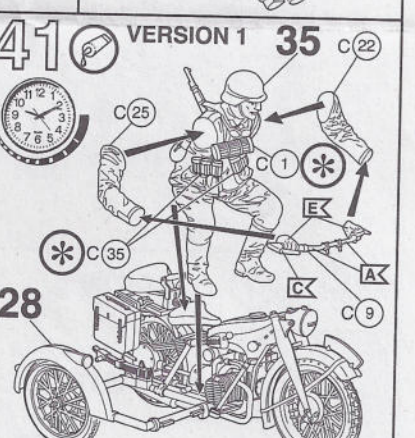
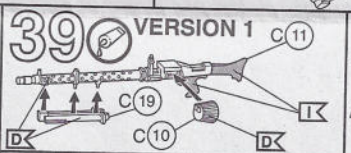
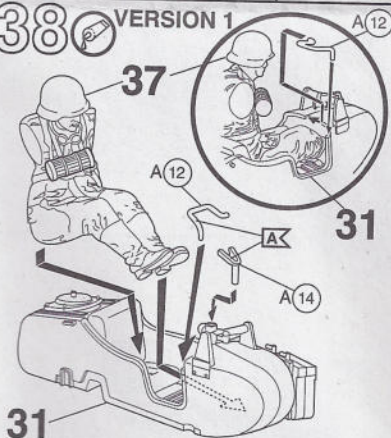
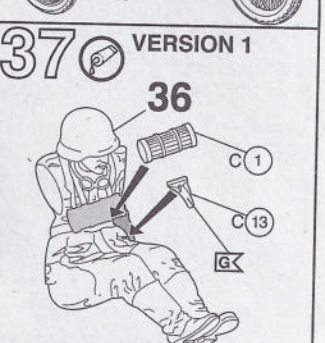
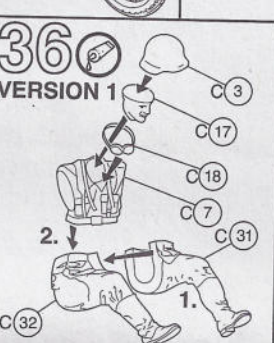
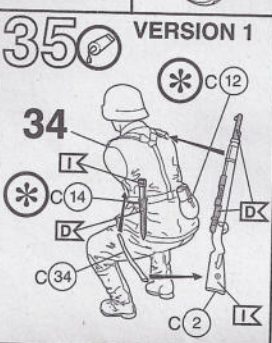
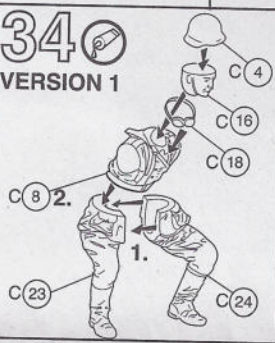
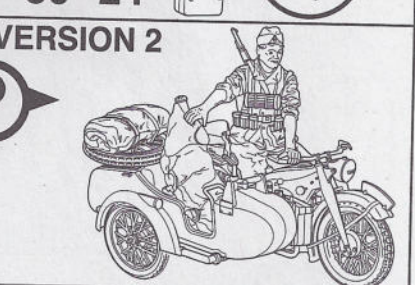
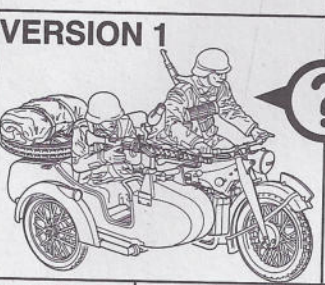
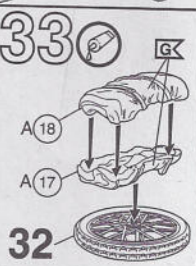
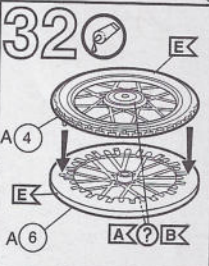
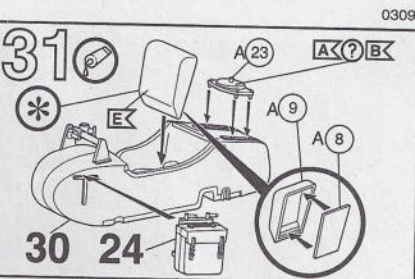
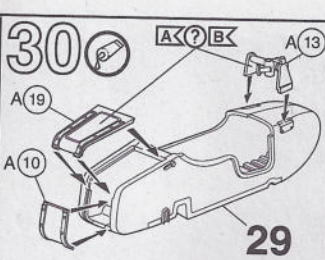
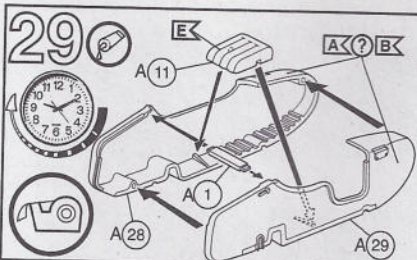
olivgrau, matt 66
olive grey, matt
gris olive, mat
oilygris, mat
gris acolina, mate
cinento oliva, fosco
grigio oliva, opaco
divgrd, matt
olivintamaa, himmeä
divgrd, mat
olivgrd, mat
оливково-серый, матовый
olivkowszary, matowy
γκρι ελιάς, ματ
zelený gris, mat
olivové šedá, matná
oliveszürke, matt
olivasto siva, mat

O

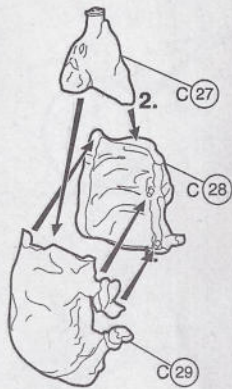
helloliv, matt 45
light olive, matt
olive clair, mat
oily-licht, mat
aceituna, mate
oliva clara, fosco
oliva chiara, opaco
ijsooliv, matt
valkeen olivi, himmeä
ijsooliv, mat
lys oliven, mat
светло-оливковый, матовый
jasnooliwk, matowy
ανοιχτό χερί, ματ
arık zeytinli, mat
svätéolivová, matná
világos oliv, matt
svetlo oliva, mat



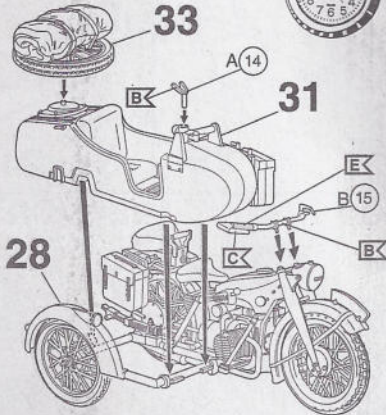




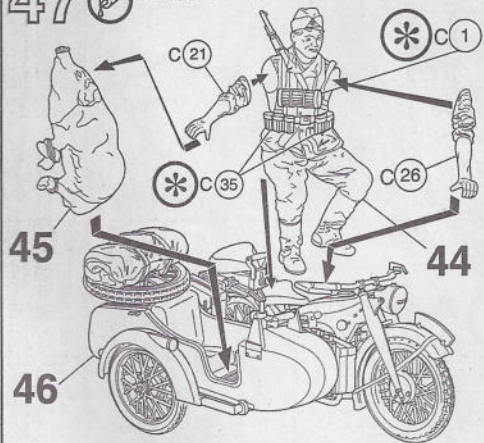
450 VERSION 2



460 VERSION 2

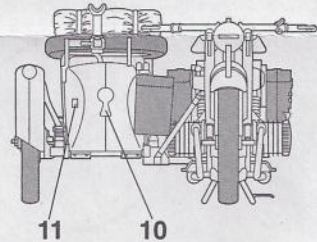
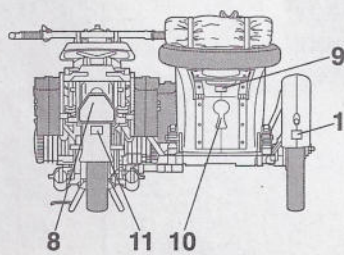
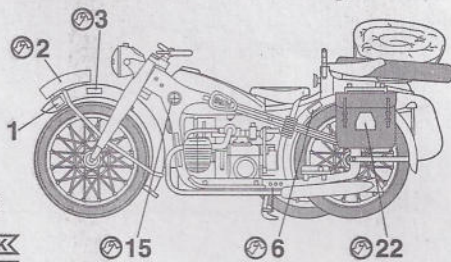


470 VERSION 2



480 ? VERSION 1

15. Panzerdivision, "Afrikakorps", Kradschützenzug



490 ? VERSION 2

24. Panzerdivision, Russland 1942, Aufklärungszug

