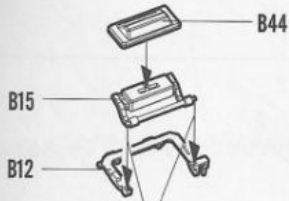
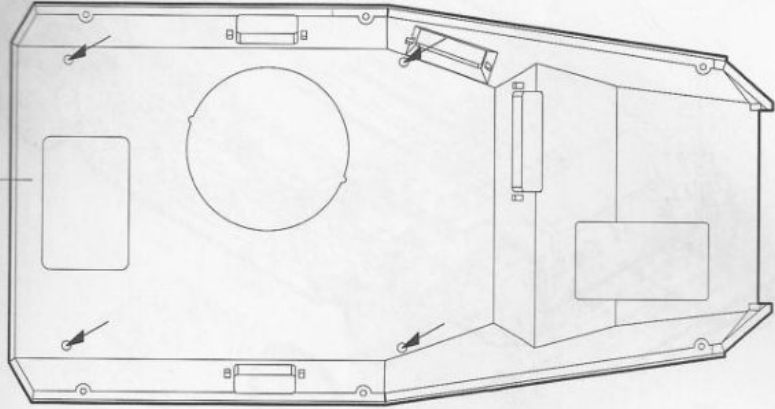


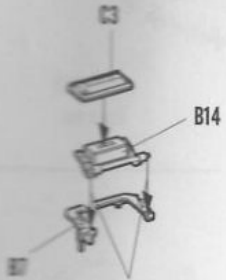


Make hole
钻孔

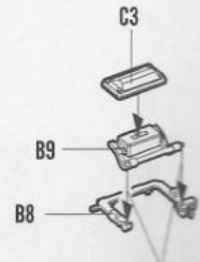
车面
Upper hull



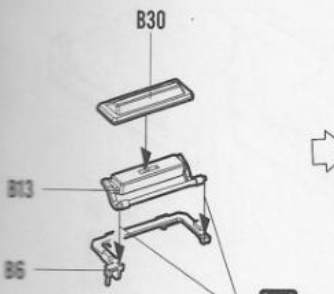
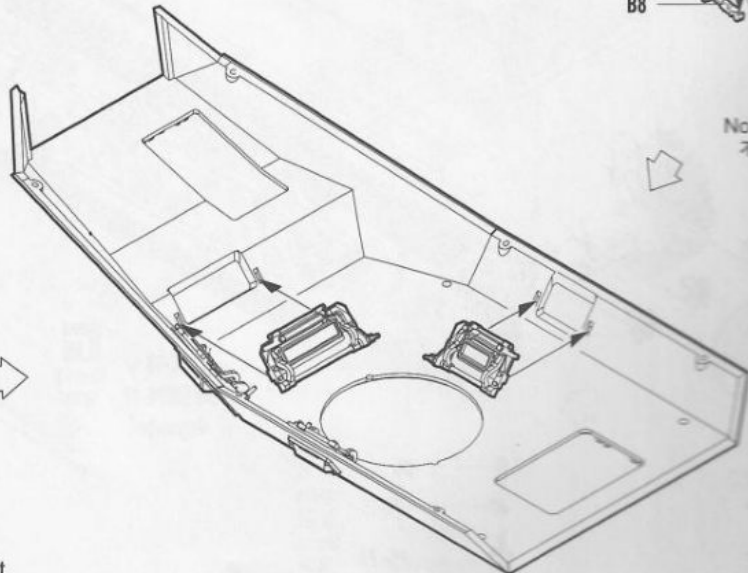
✗
No cement
不涂胶水



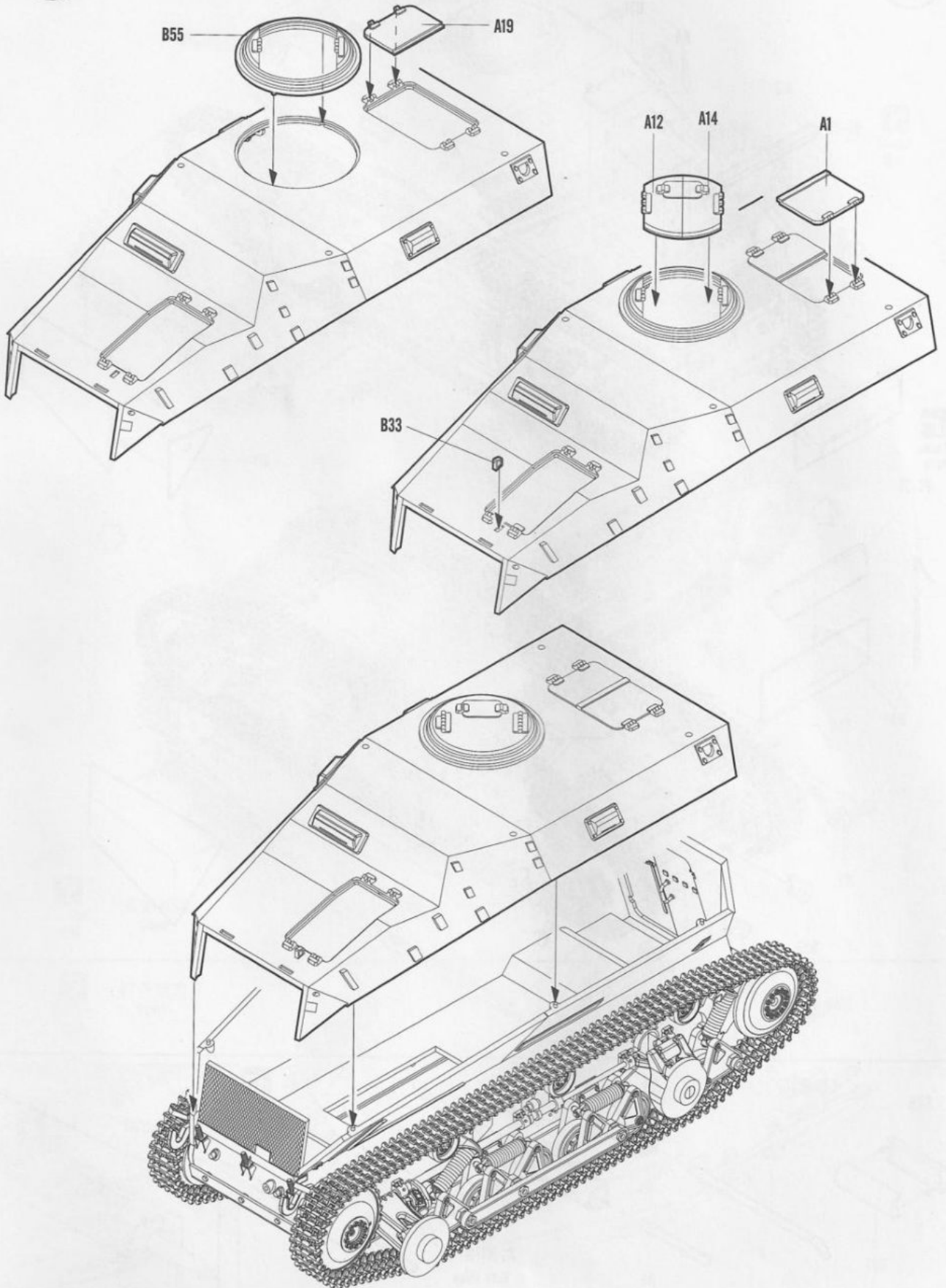
✗
No cement
不涂胶水



✗
No cement
不涂胶水



✗
No cement
不涂胶水

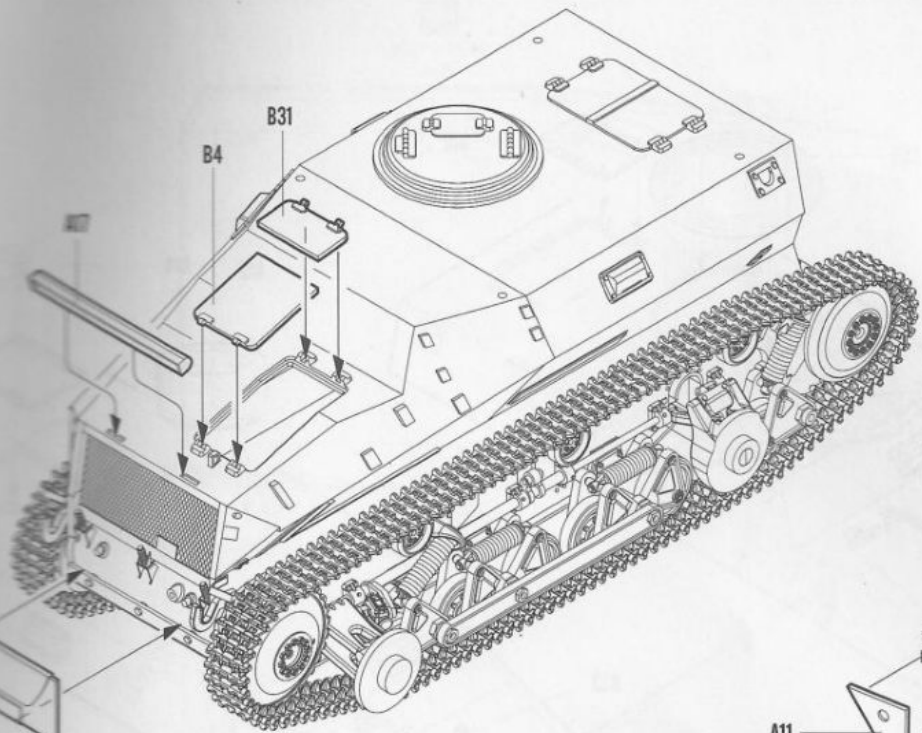


10

Bend
弯曲

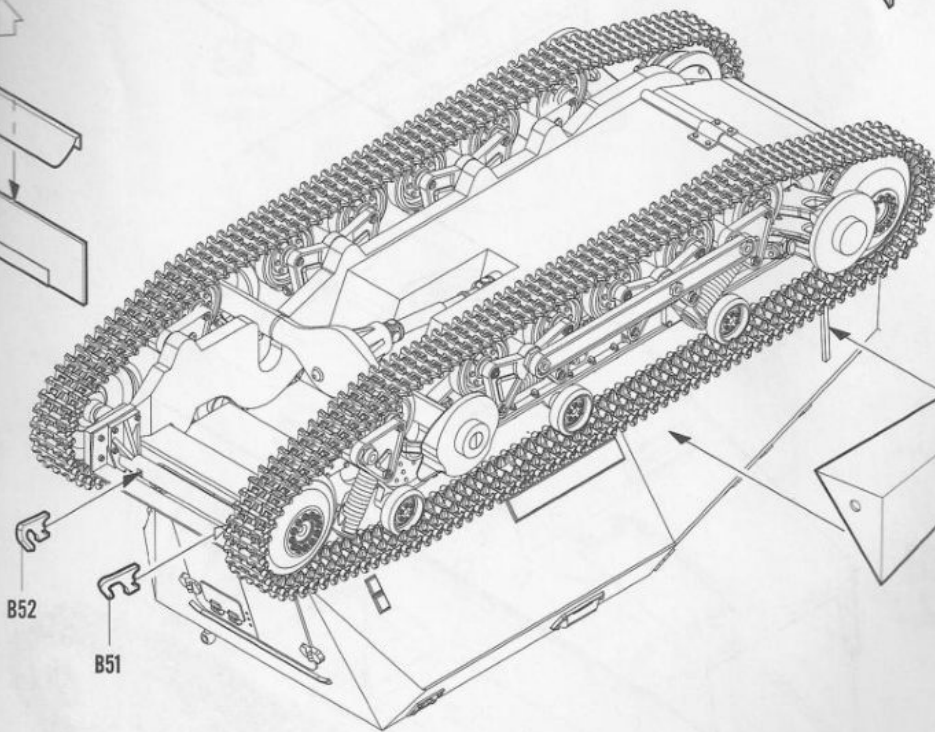
PE-21

B3



A18

A11



《B-B》

B28

B26

B27

A6

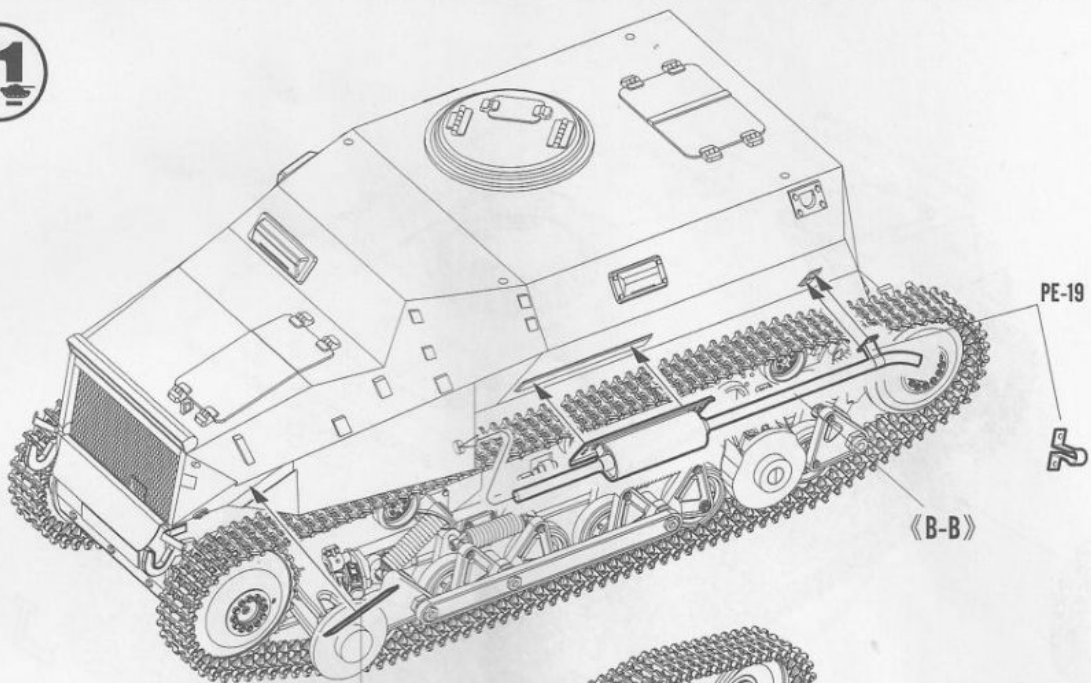
Bend
弯曲

PE-12
对侧相同
Both sides

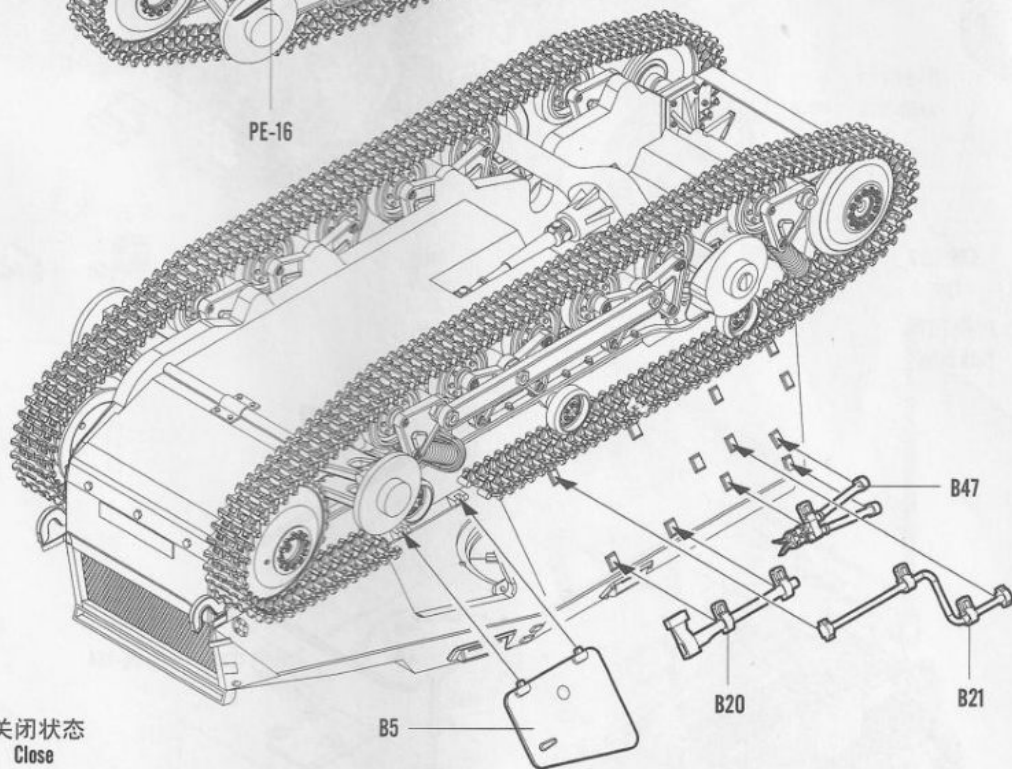
PE-3

Bend
弯曲

11
STEP



PE-19
Bend
弯曲

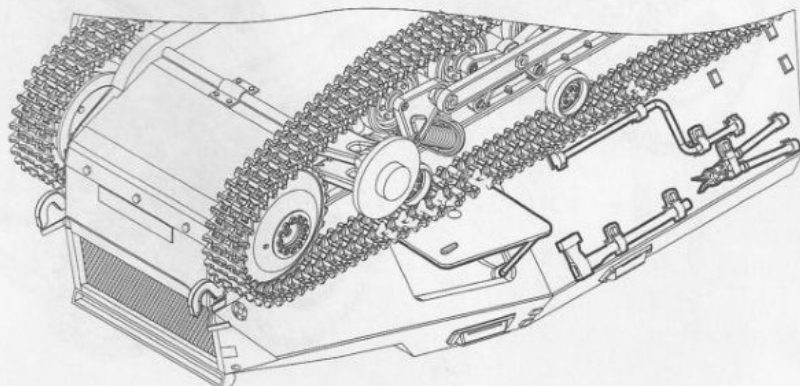
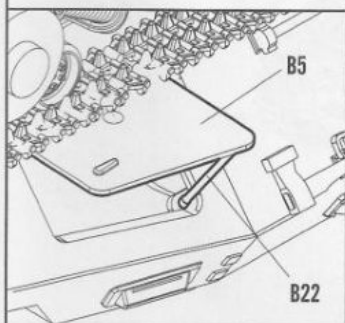


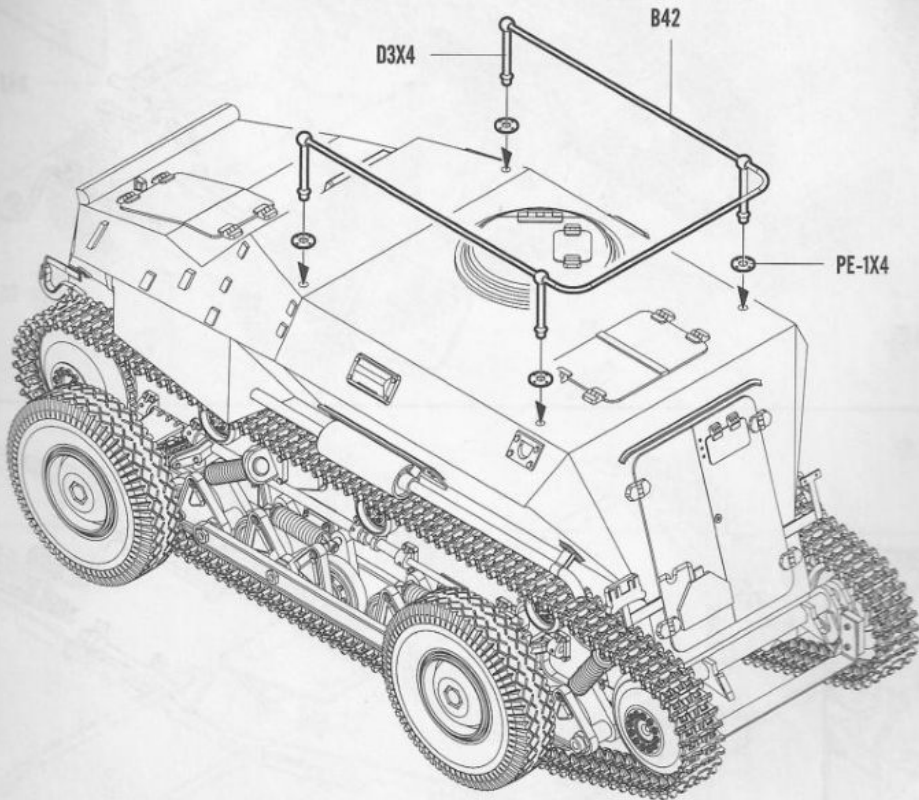
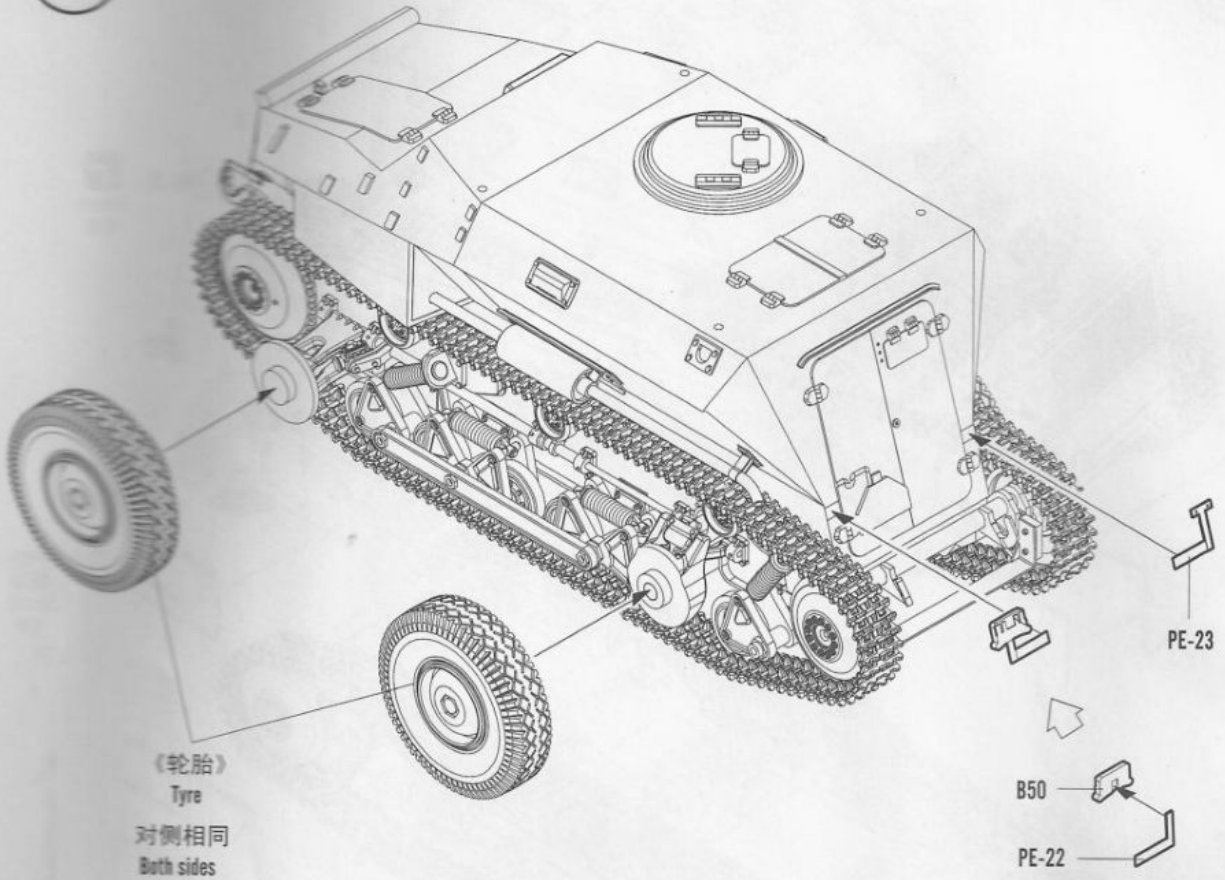
?
Option
选择

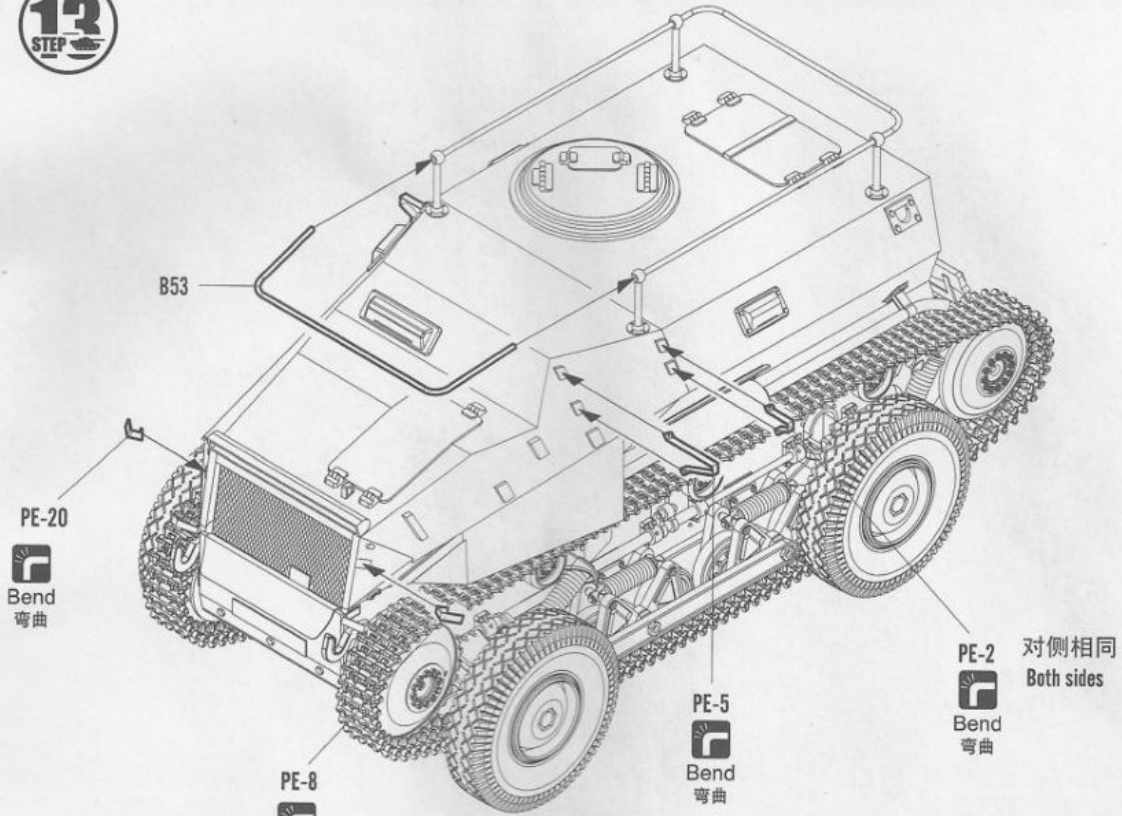
关闭状态
Close

?
Option
选择

打开状态
Open







PE-20
Bend
弯曲

PE-8
Bend
弯曲

PE-5
Bend
弯曲

PE-2 对侧相同
Both sides
Bend
弯曲

Bend
弯曲
PE-6

PE-4
Bend
弯曲

C8

C25

B23

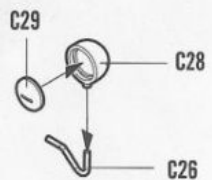
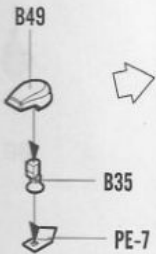
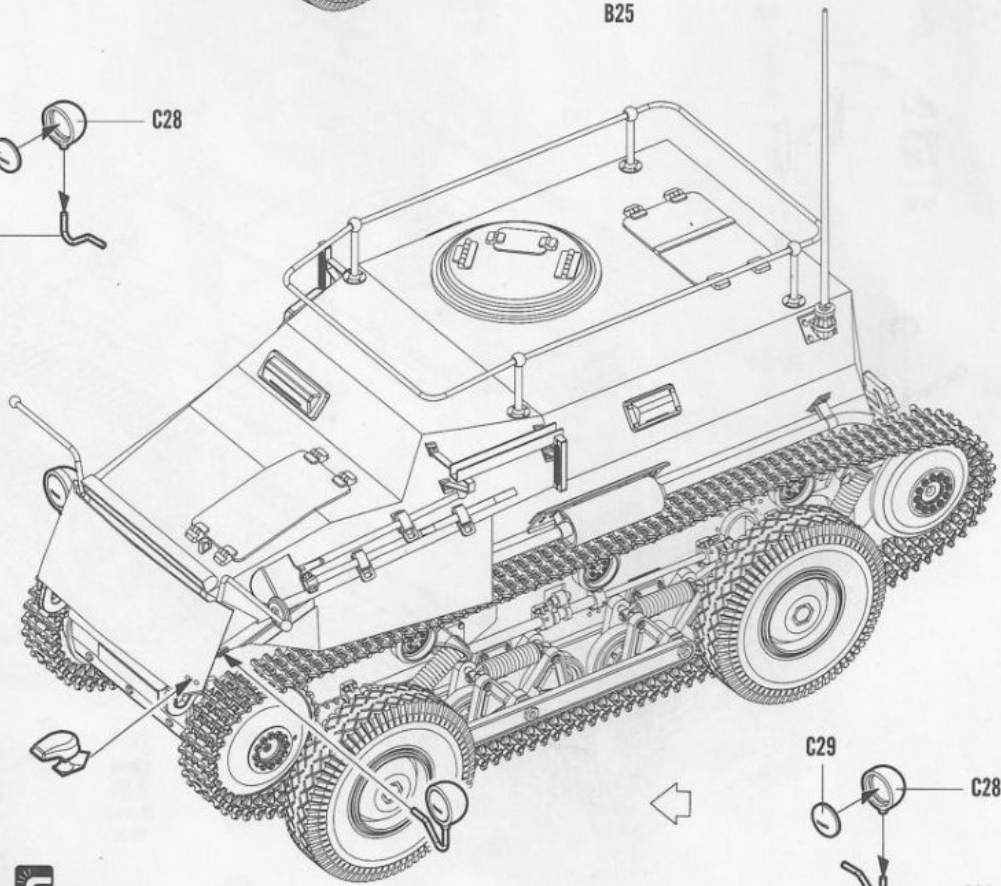
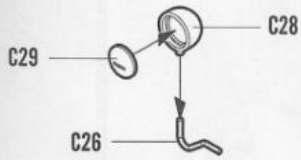
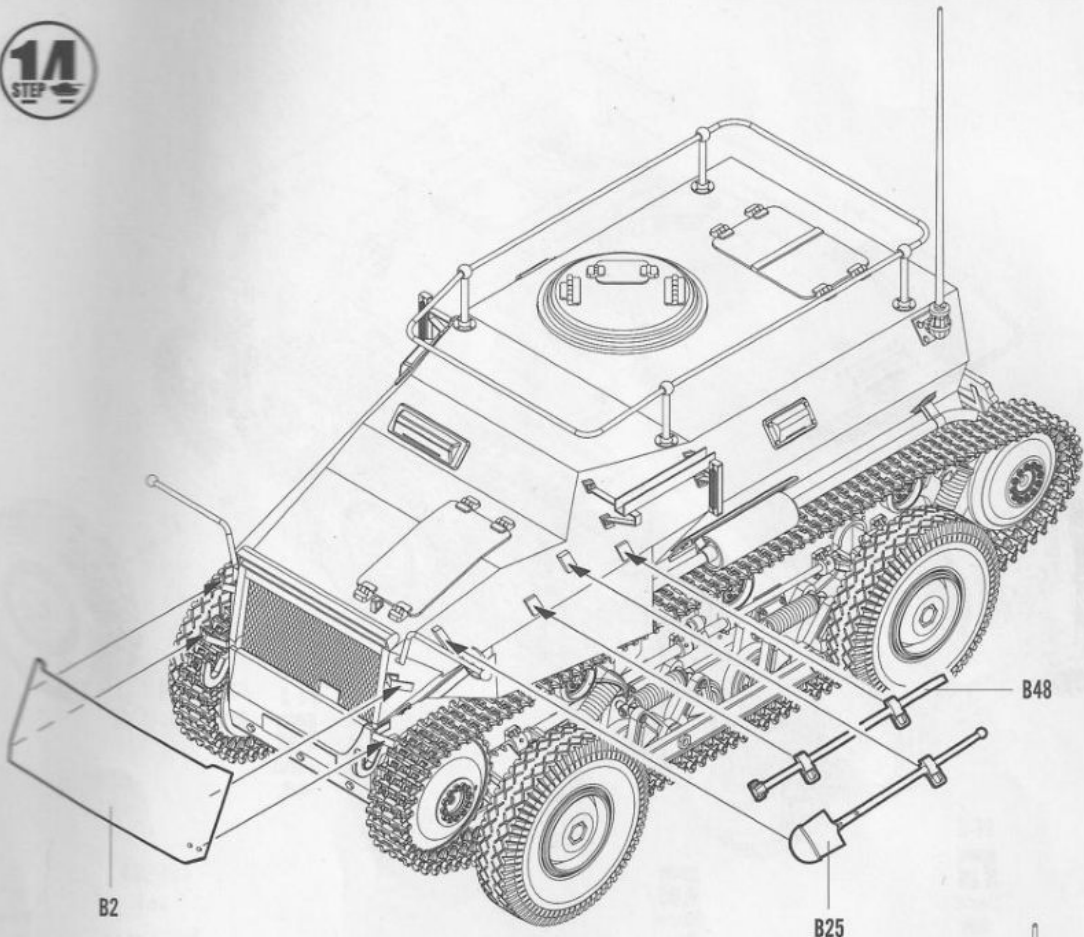
PE-4
Bend
弯曲

C8

B41

B19

C25



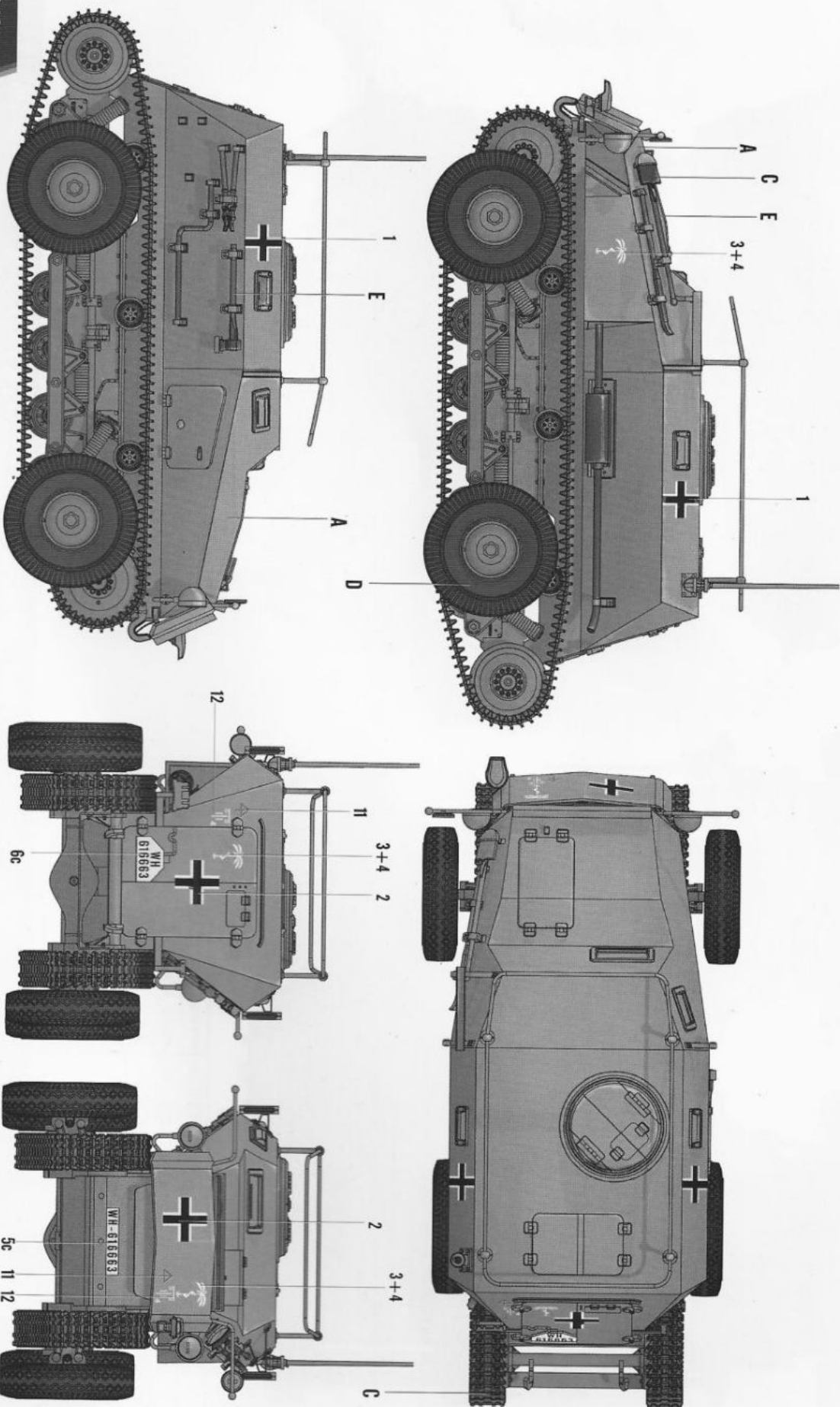
B
Bend
弯曲

German Sd.Kfz.254 Tracked Armoured Scout Car

ドイツ Sd.Kfz.254 裝輪裝軌併用裝甲車

德国Sd.Kfz.254履带装甲侦察车

II



*Some paints may not be available in your country. Please check your local hobby shop for substitute

I

Color	Mr.Hobby	Vallejo	Model Master	Tamiya	Humrol
A 暗黄 Dark Yellow	H 79 39	824	--	XF59	93
B 原野灰 Field Gray	H 32 40	830	--	XF22	111
C 消光黑 Rat Black	H 77 137	950	1749	XF1	33
D 胎黑色 Tyre Black	H 12 33	--	--	--	--
E 木棕色 Wood Brown	H 37 43	983	1701	--	186

