

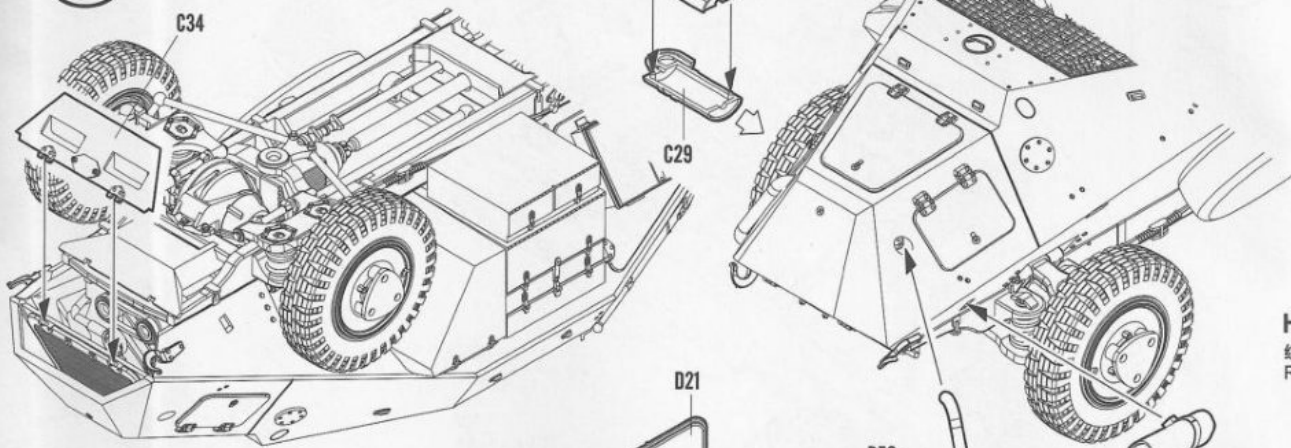
  
bend  
弯曲  
PE-A5

  
bend  
弯曲  
PE-A1

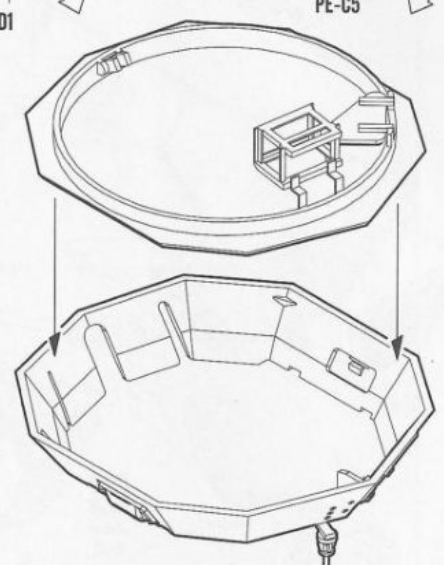
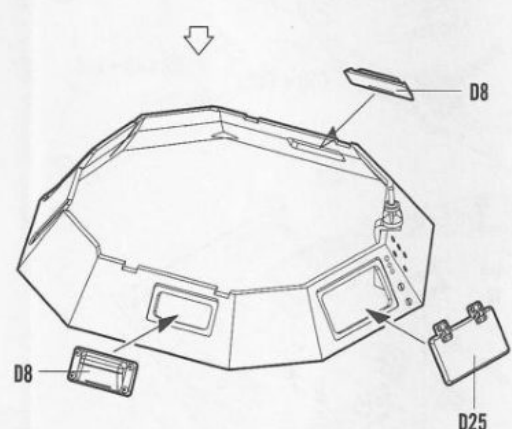
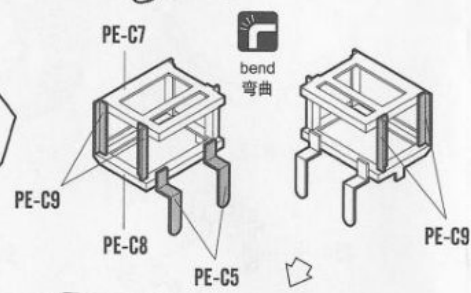
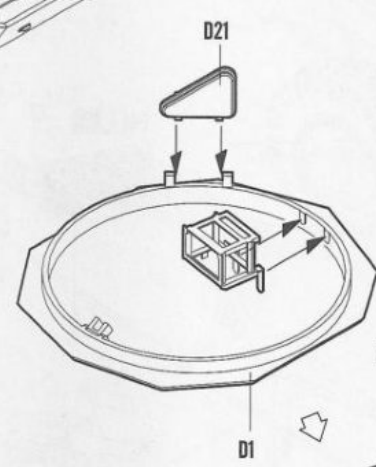
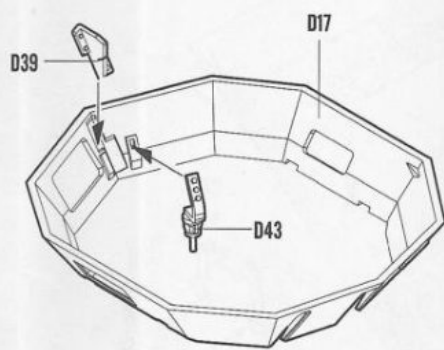
  
bend  
弯曲  
PE-A5

D49

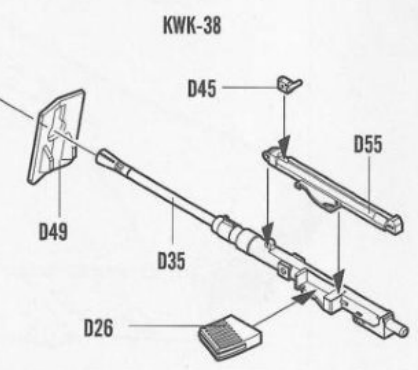
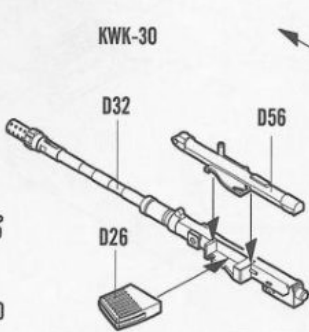
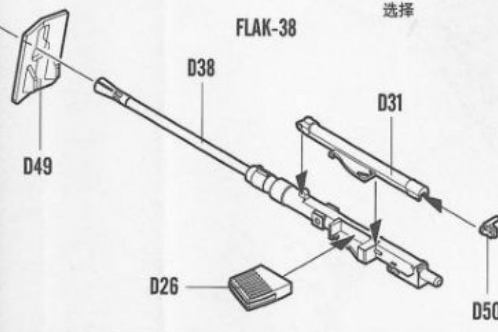
10  
STEP



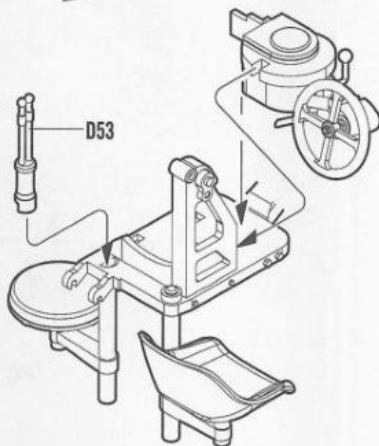
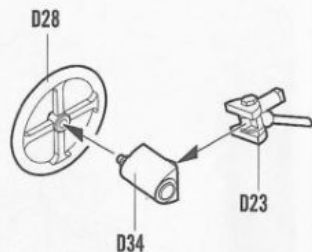
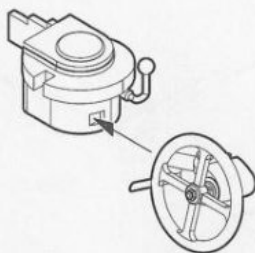
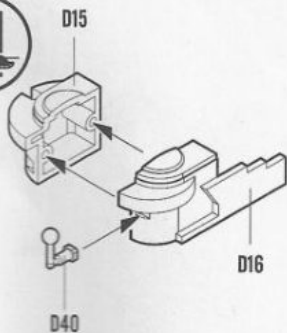
H  
红棕  
Red



?  
option  
选择

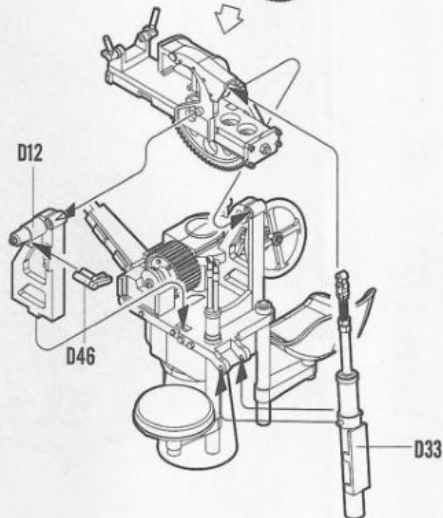
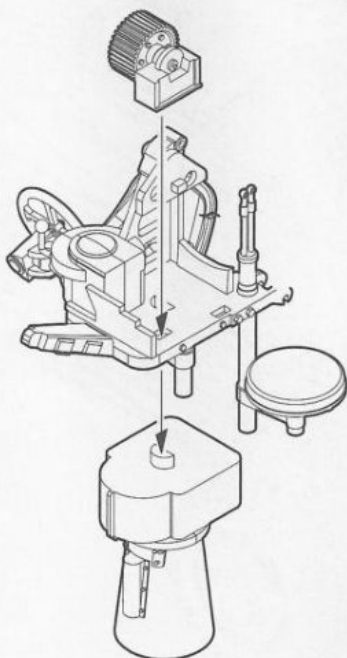
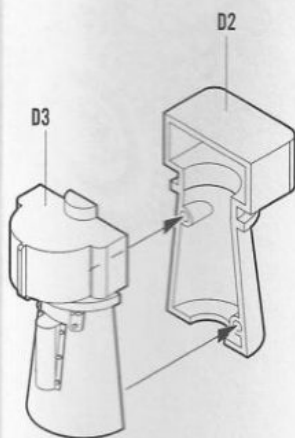
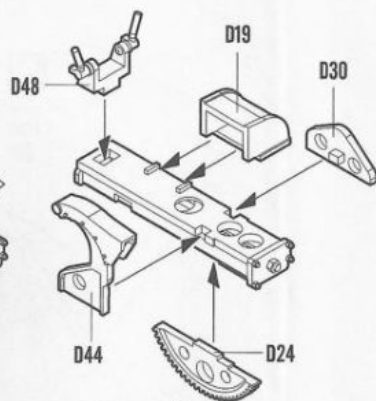
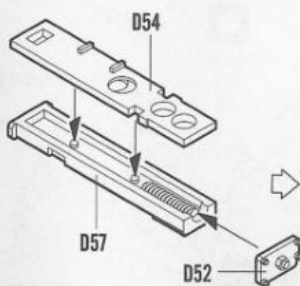
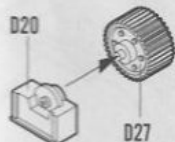
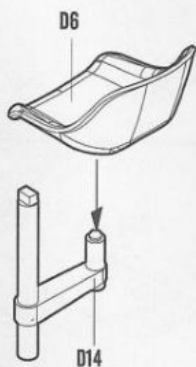
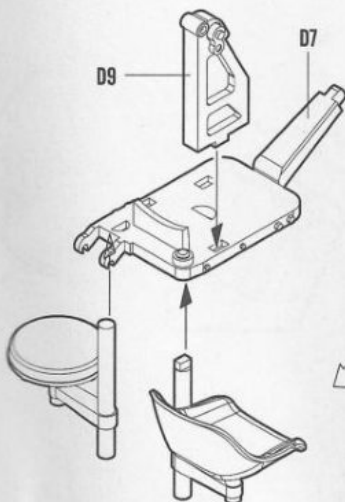
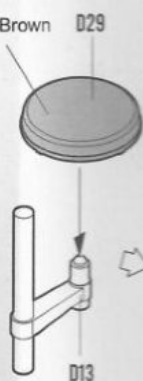


11  
STEP



H 47 41

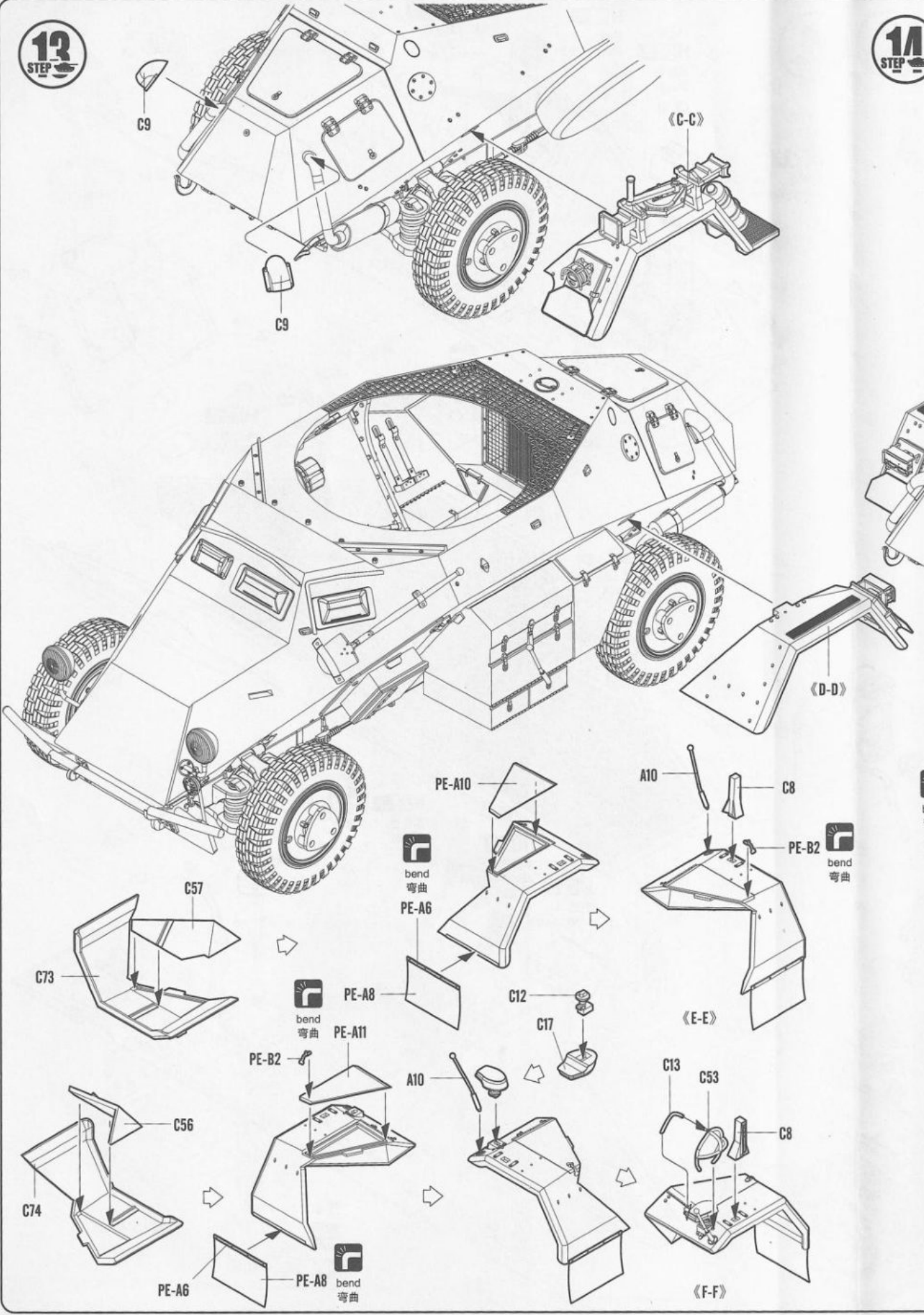
紅棕  
Red Brown





13  
STEP

14  
STEP



炮塔  
Turret

《E-E》

D18

D18

PE-C1  
bend  
弯曲

PE-C2

PE-C3 + PE-C4

?  
option  
选择

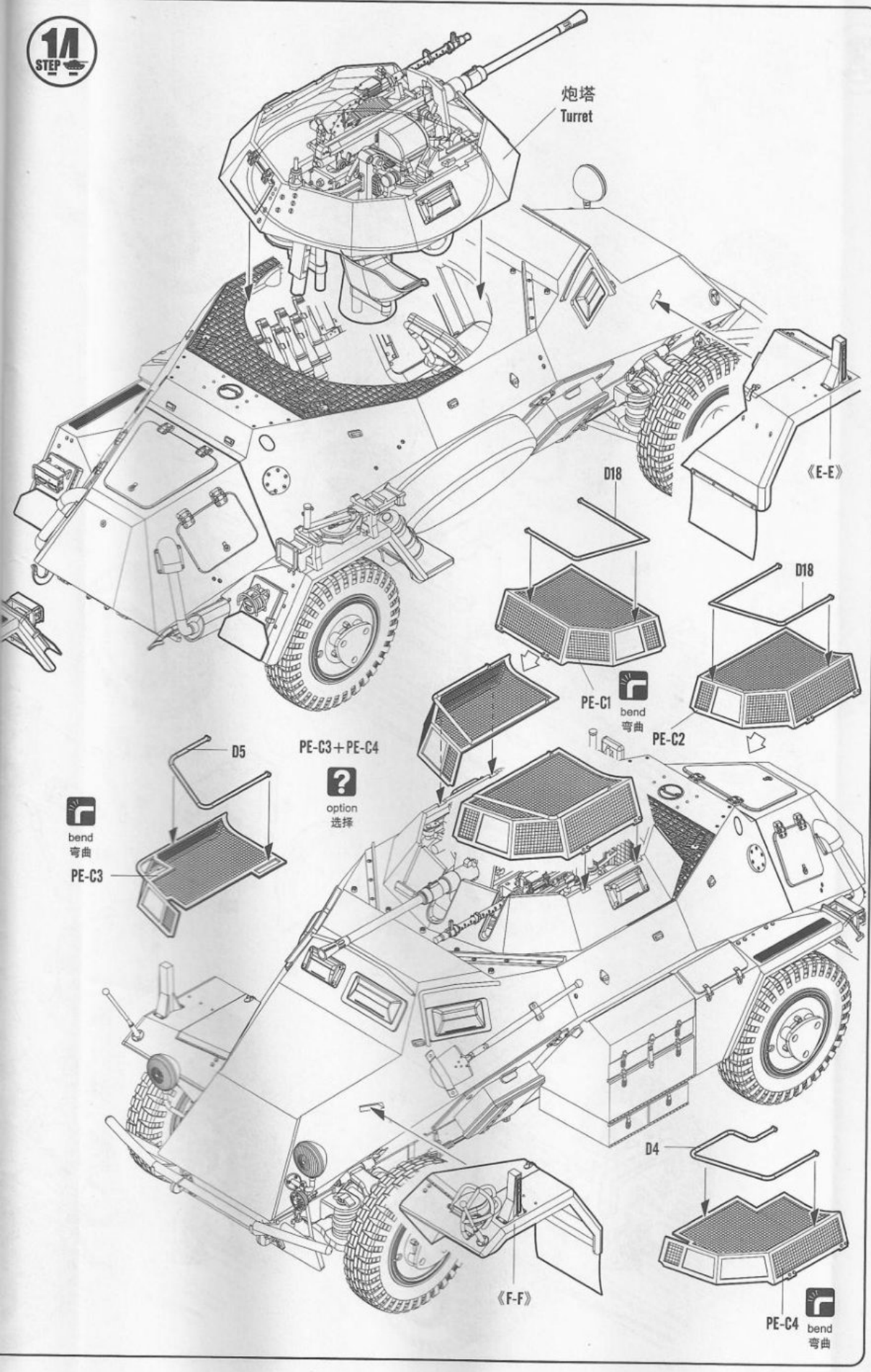
bend  
弯曲  
PE-C3

D5

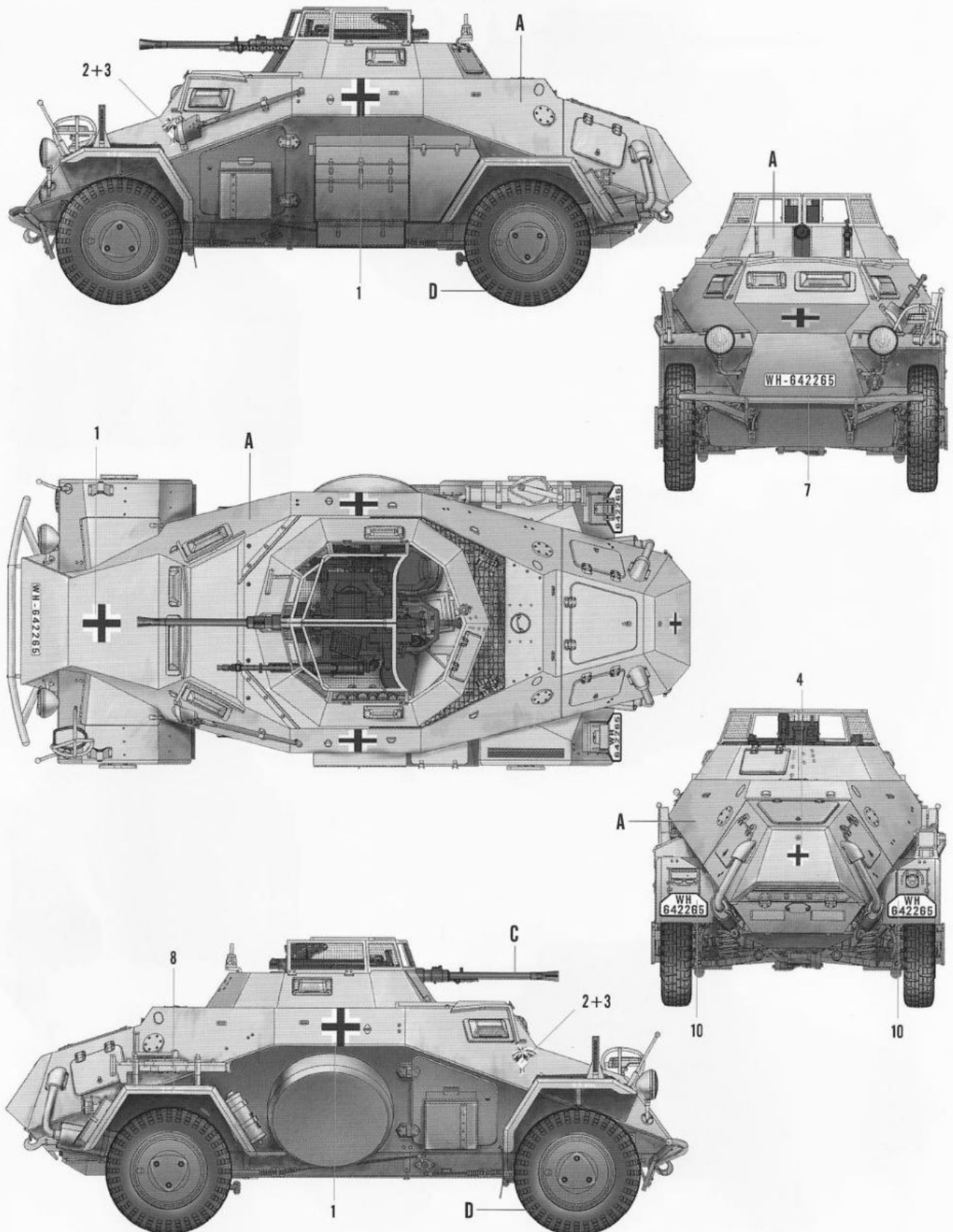
D4

《F-F》

PE-C4  
bend  
弯曲



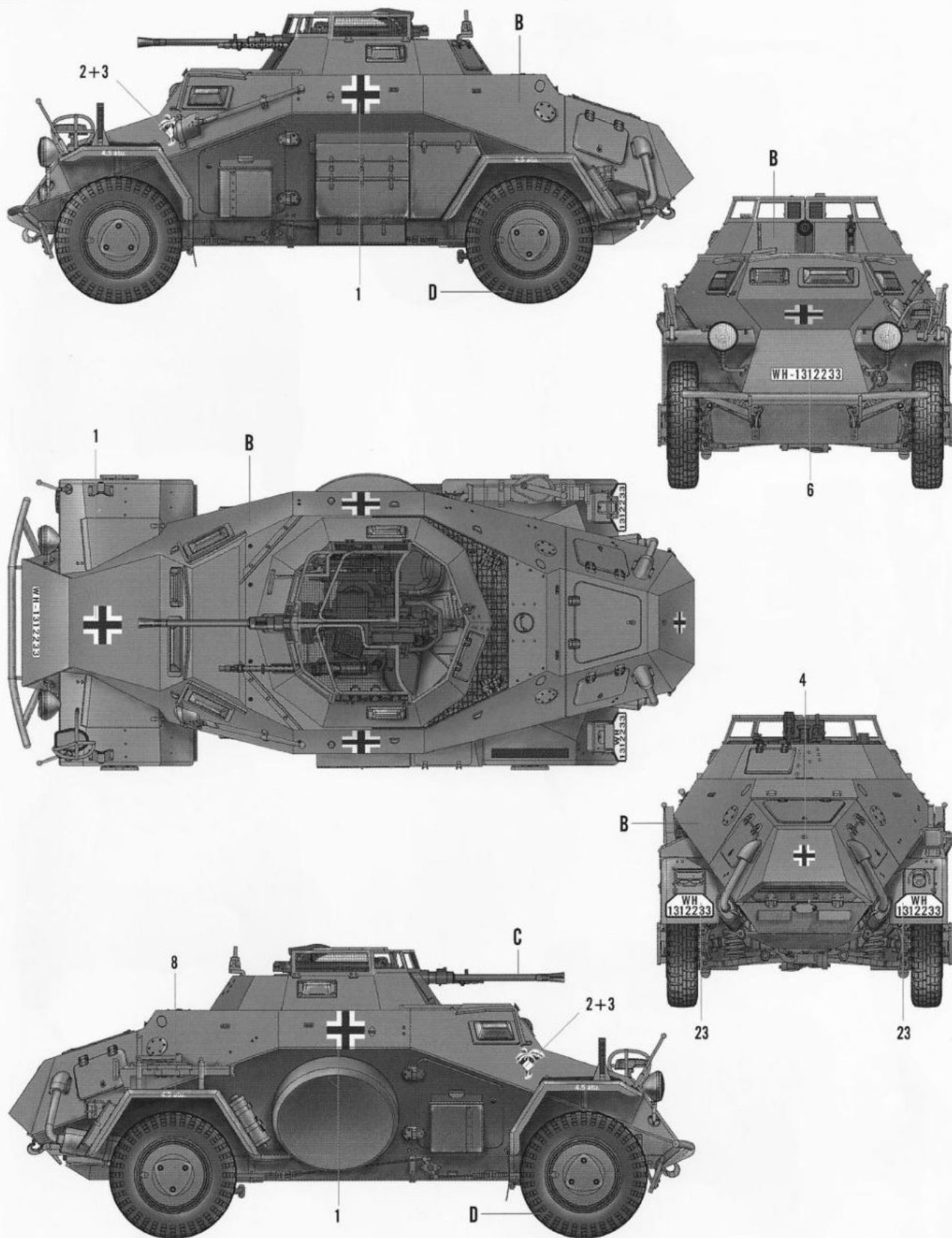
I DAK 21.Panzer Division, Libya, May 1941.



	Color	Mr.Hobby	Vallejo	Model Master	Tamiya	Humbrol
A	暗黄 Dark Yellow	H 79 39	824	--	XF59	93
B	原野灰 Field Gray	H 32 40	830	--	XF22	111



## II DAK 10. Panzer Division, Tunis, February 1943.



	Color	Mr.Hobby	Vallejo	Model Master	Tamiya	Humbrol
C	消光黑 Flat Black	H 12 33	950	1749	XF1	33
D	胎黑色 Tyre Black	H 77 137	--	--	--	--