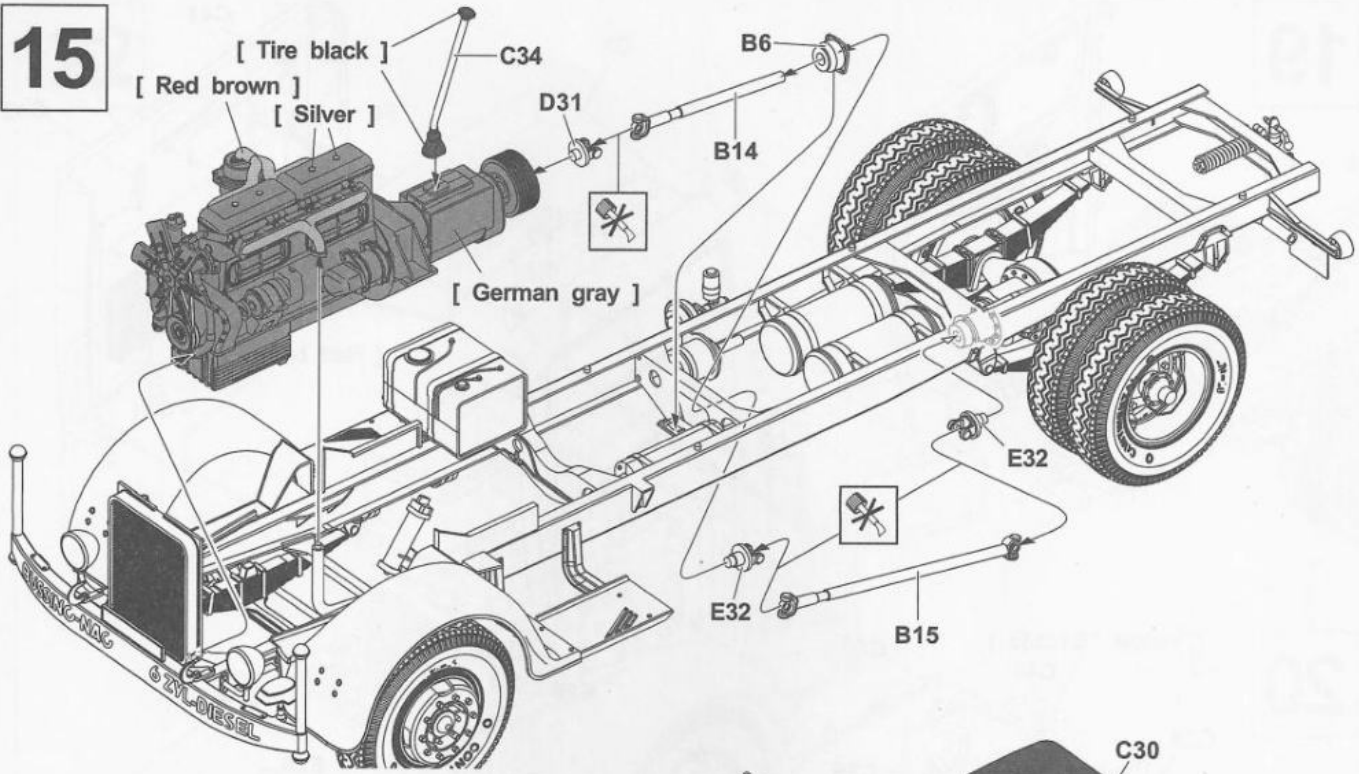
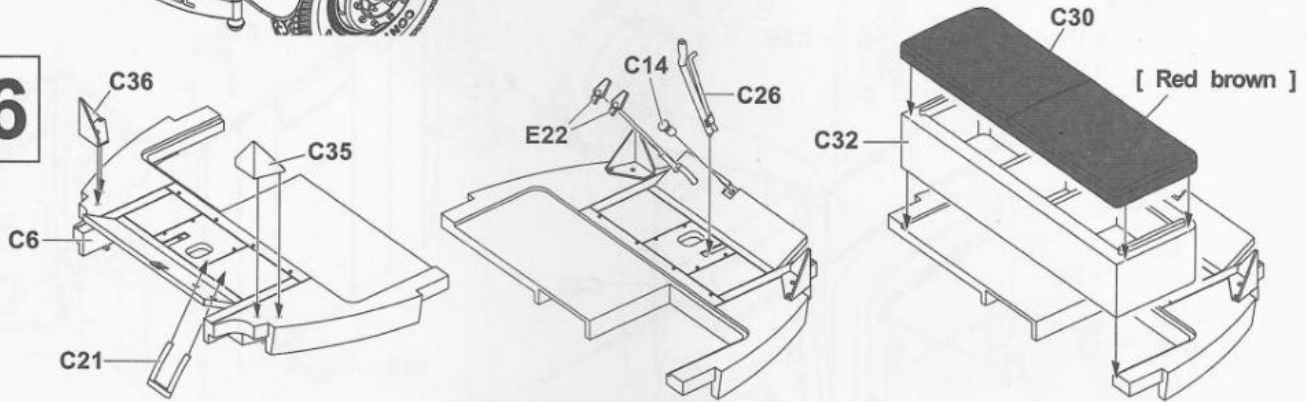


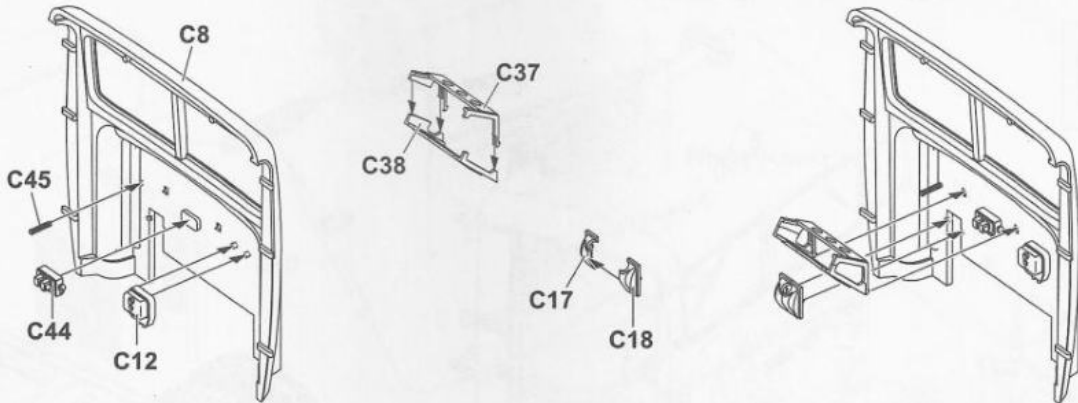
15



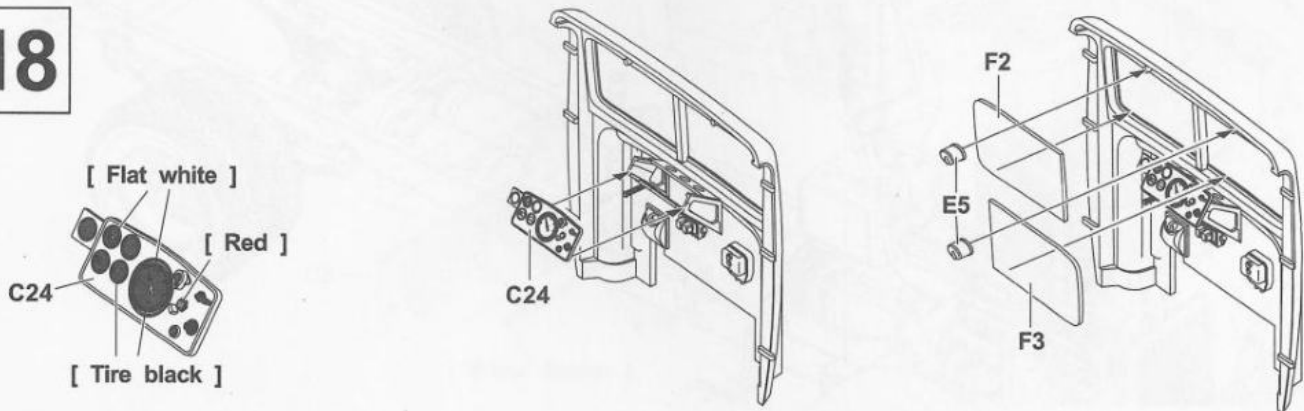
16



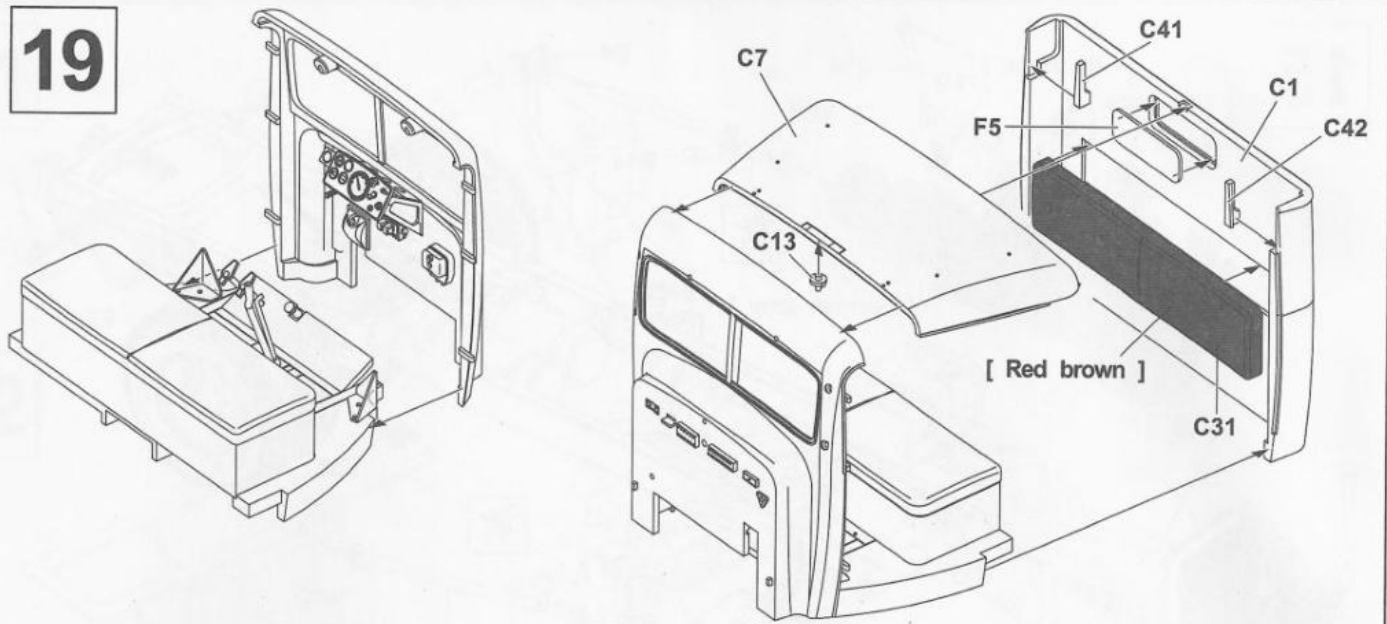
17



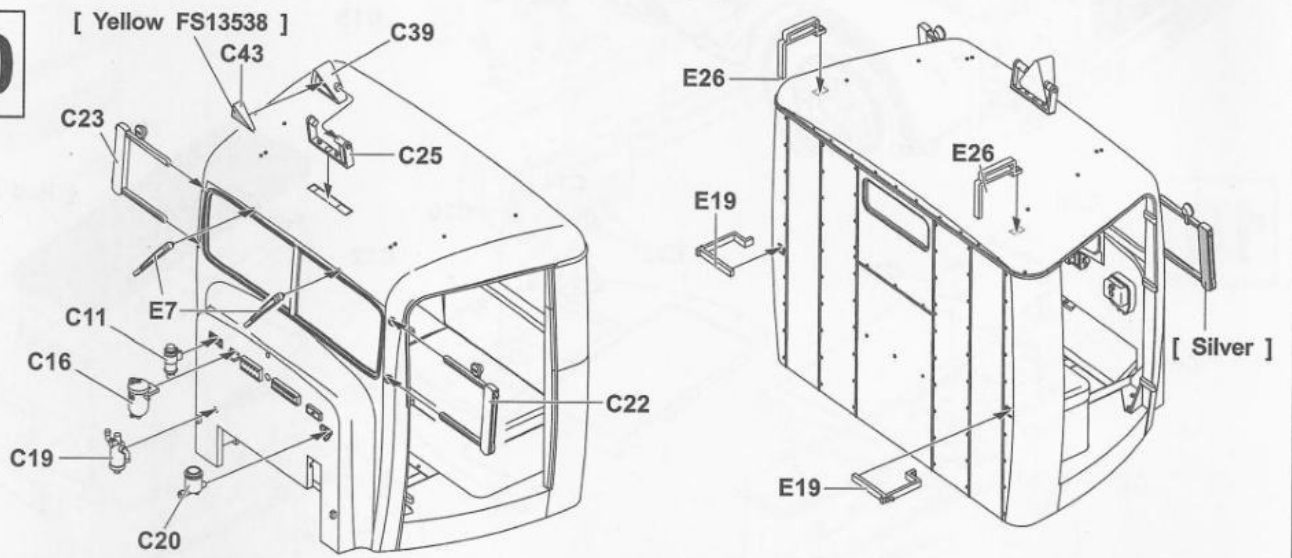
18



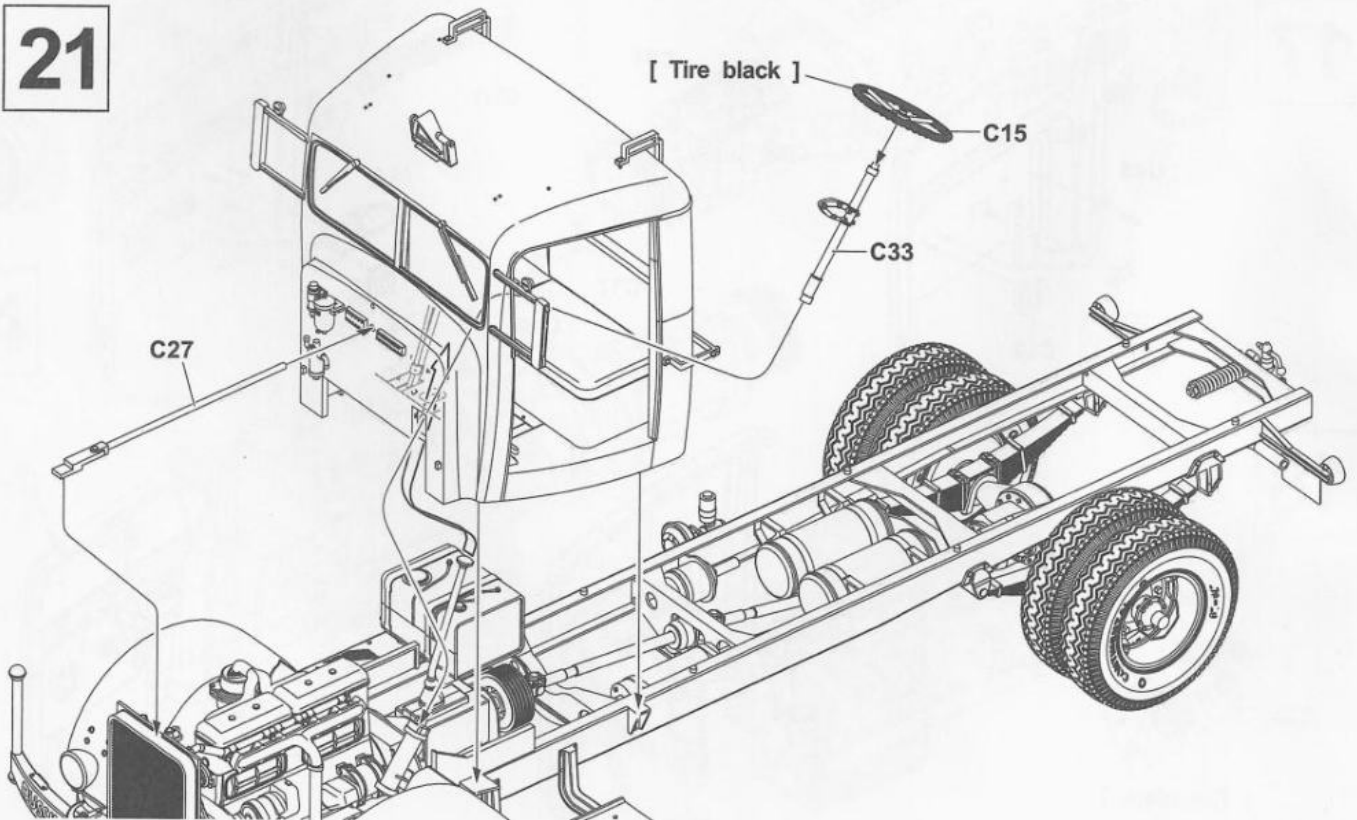
19



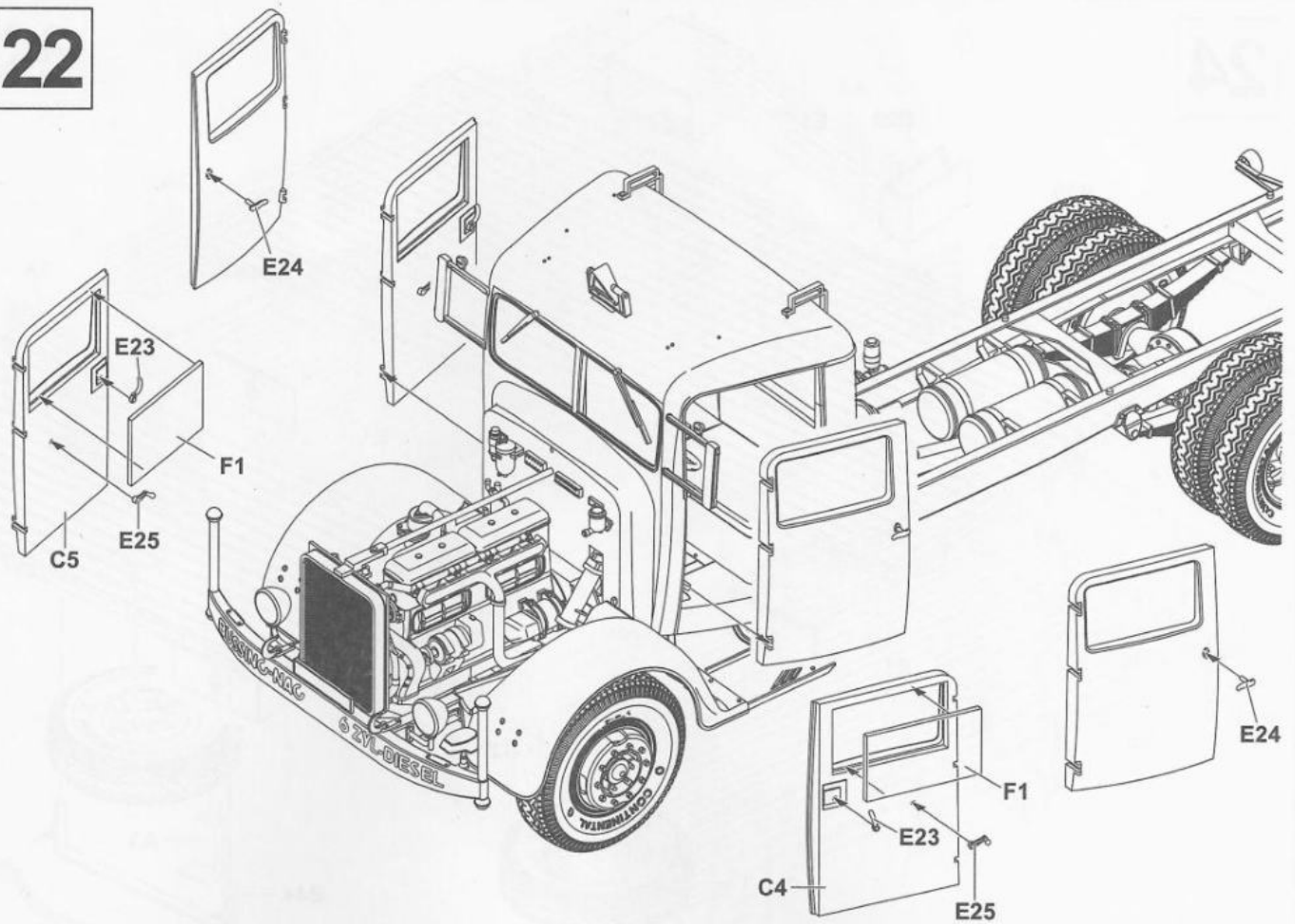
20



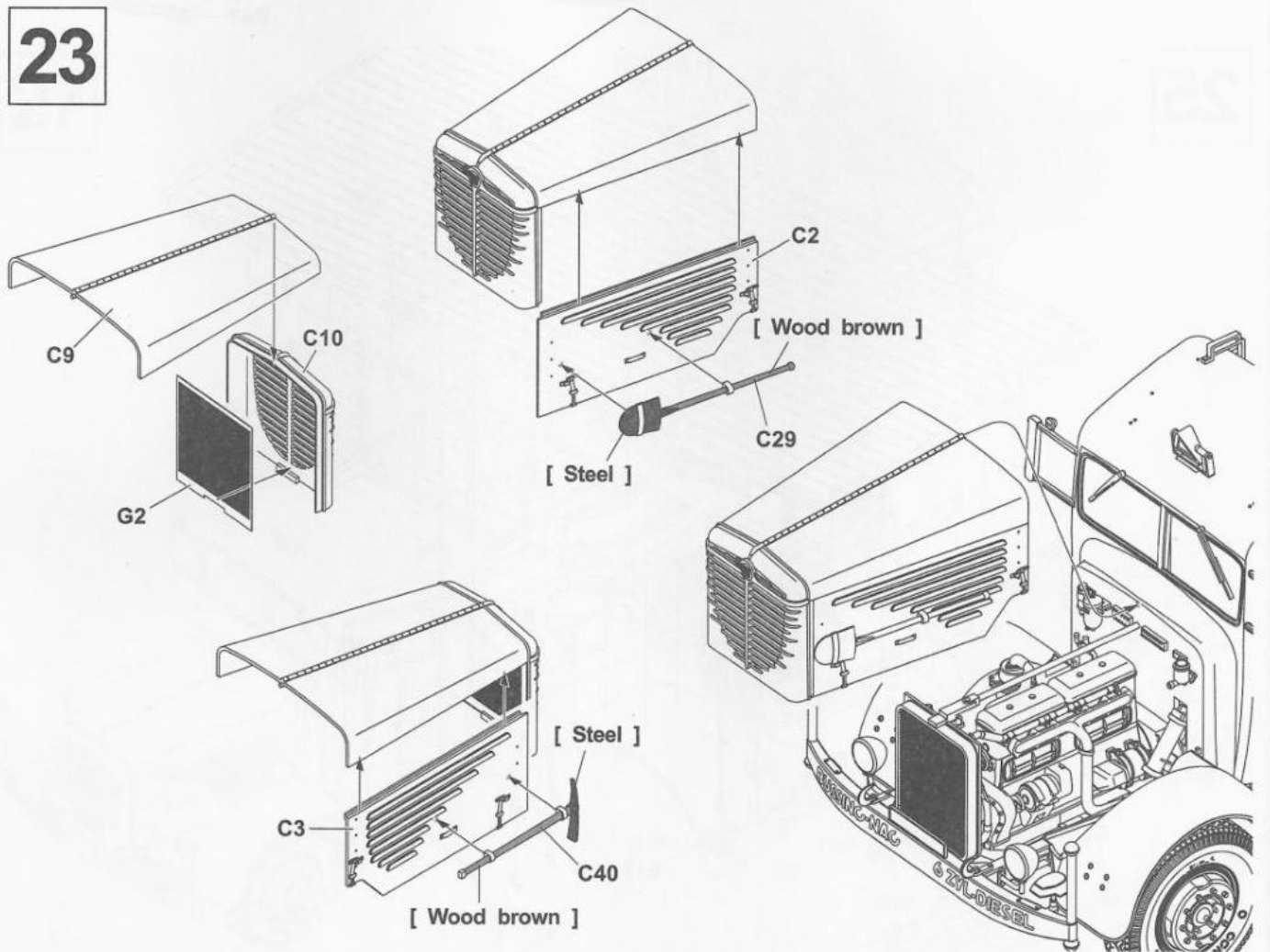
21



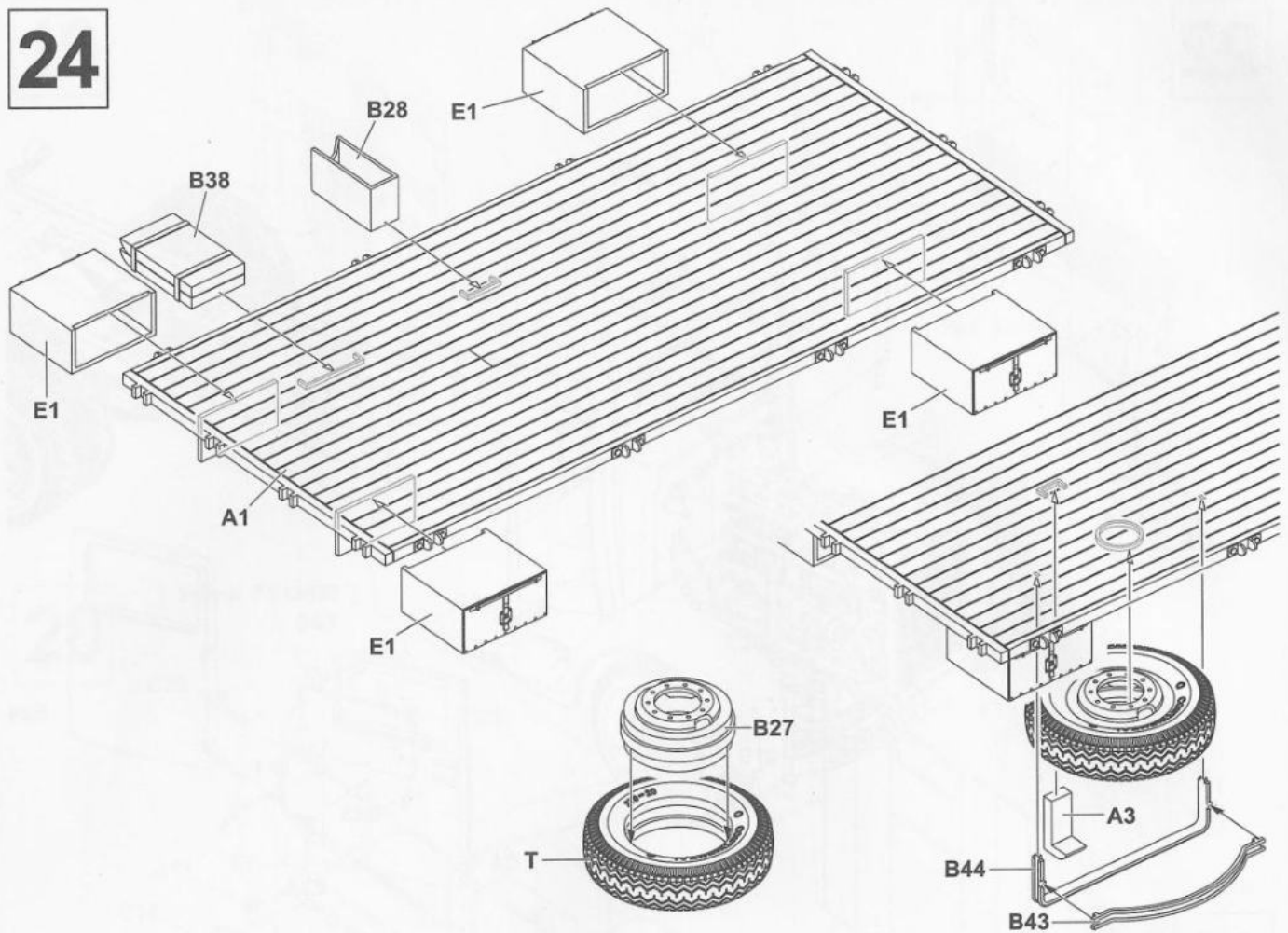
22



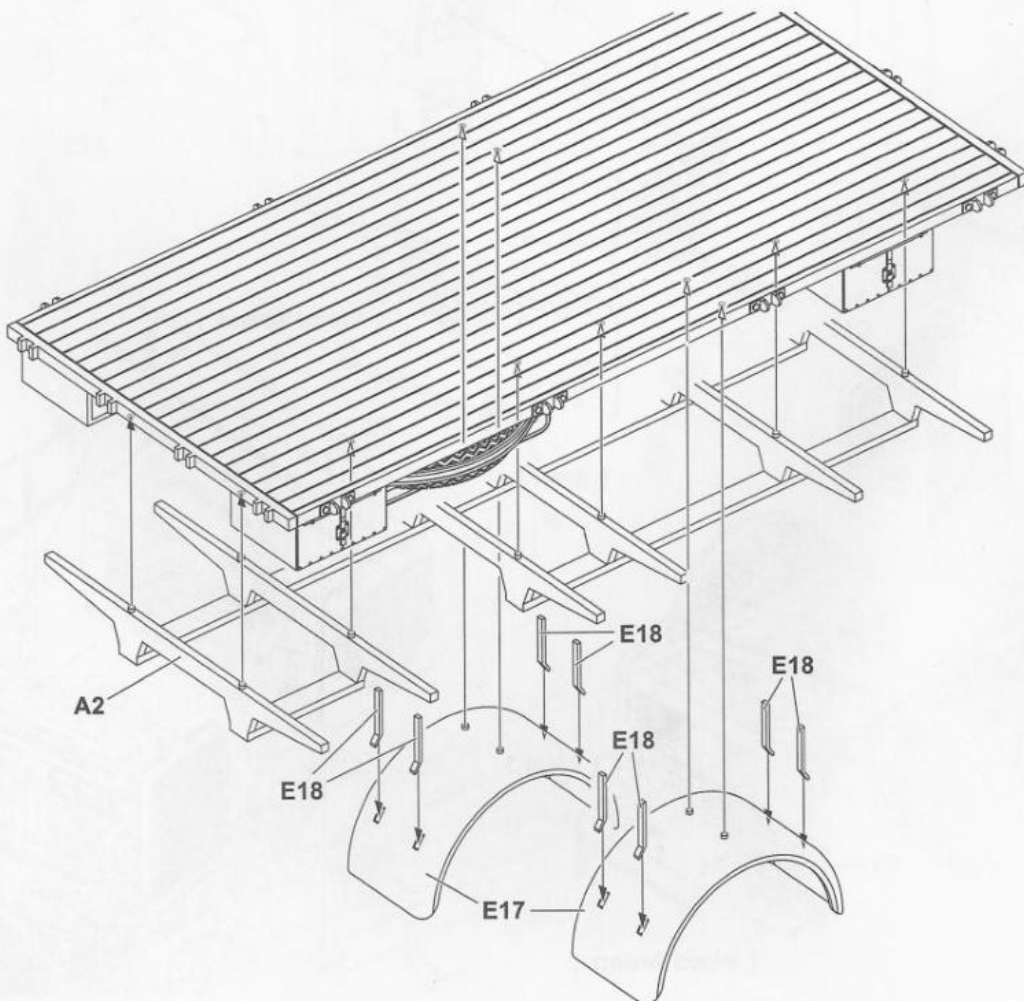
23



24



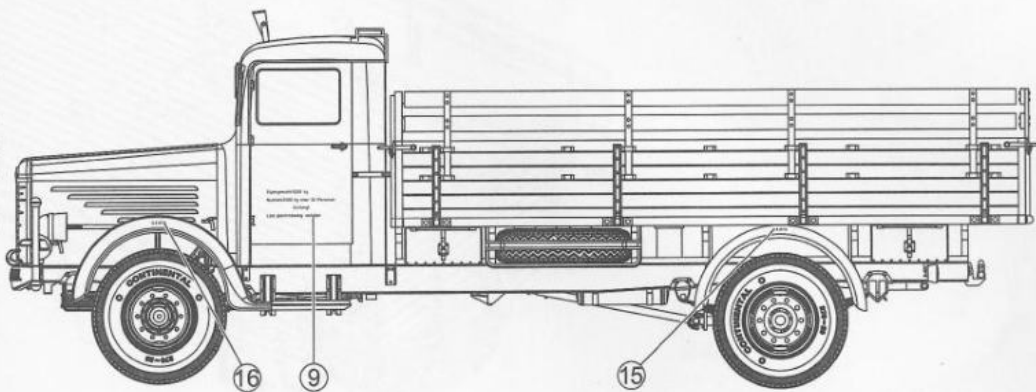
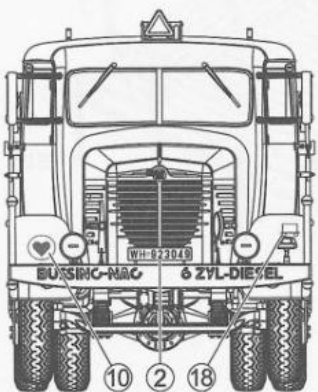
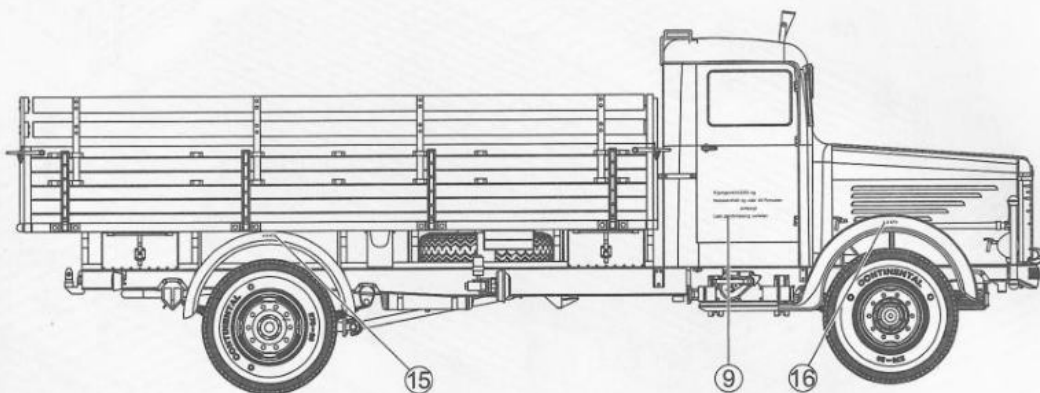
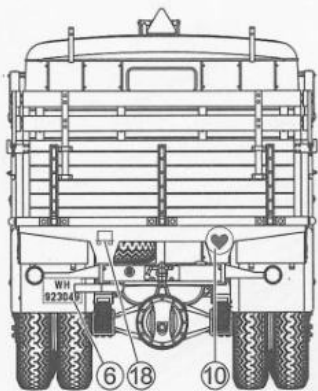
25



A

320th Infantry Division
第320步兵師

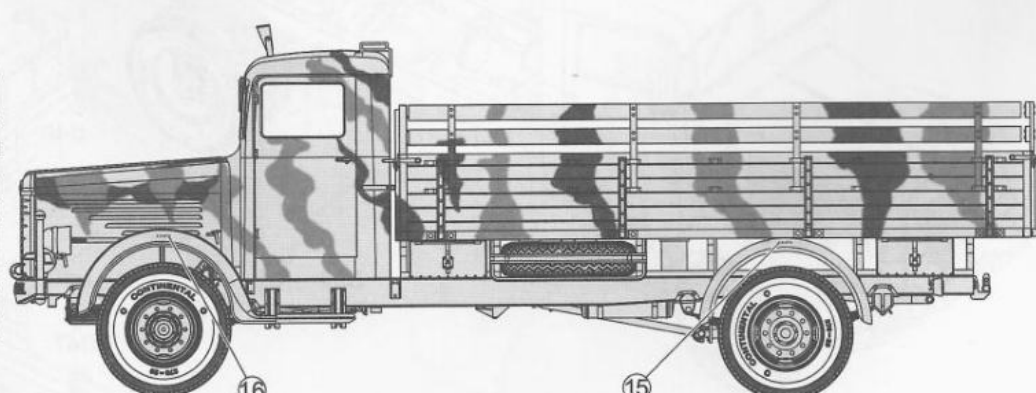
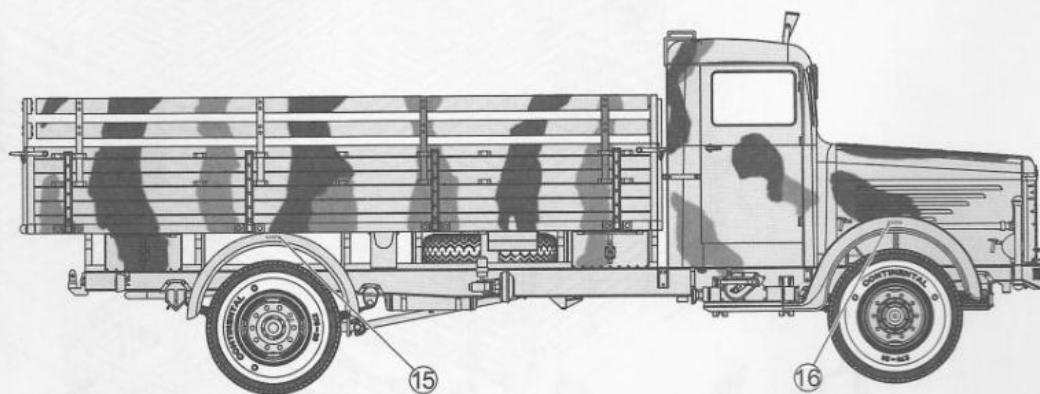
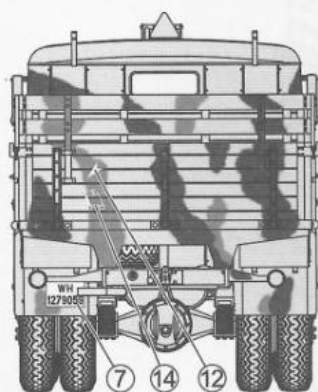
 Body Color: German gray


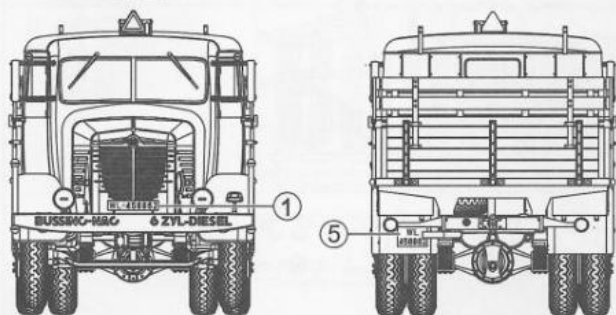

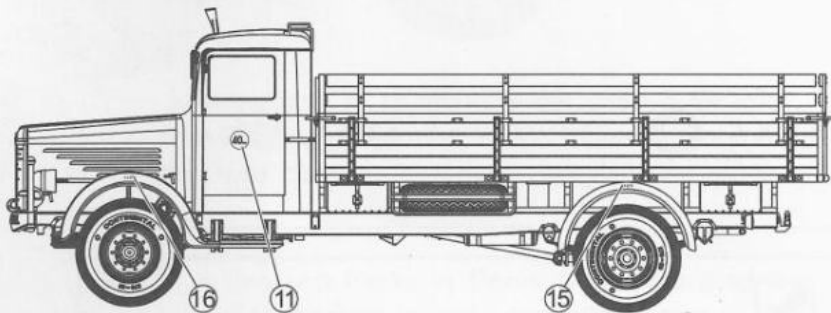
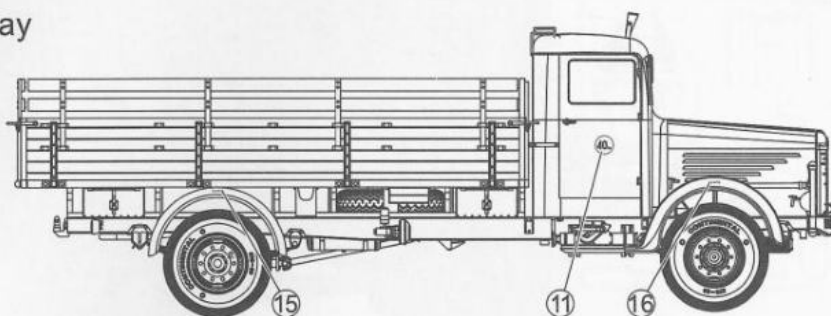
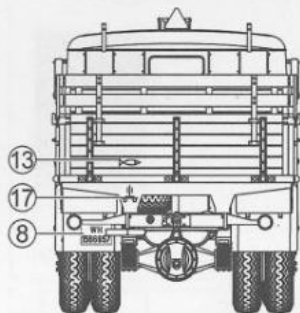
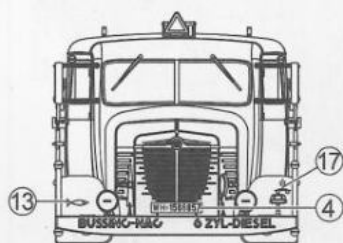

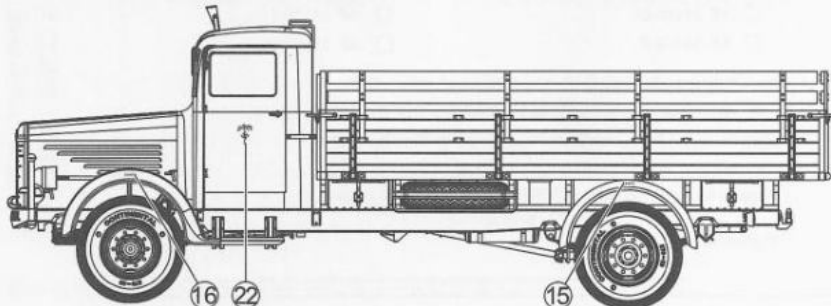
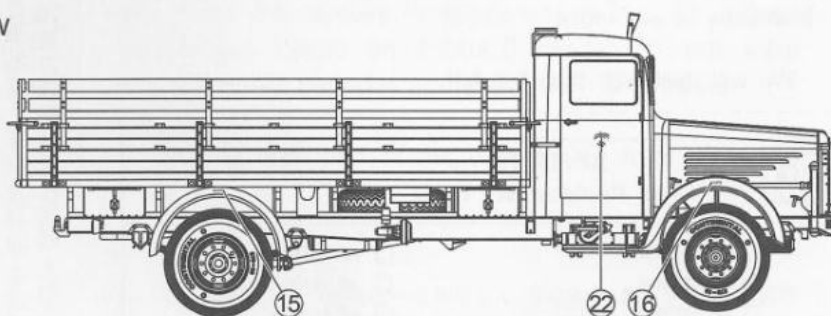
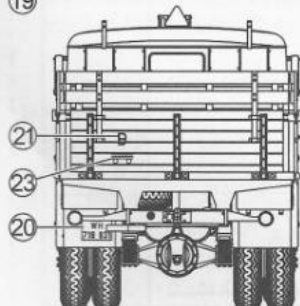
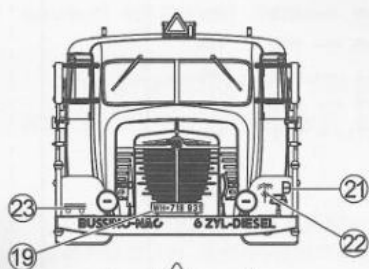


B

4th Panzer Division, Kursk 1943
第四裝甲師, 1943年庫斯科

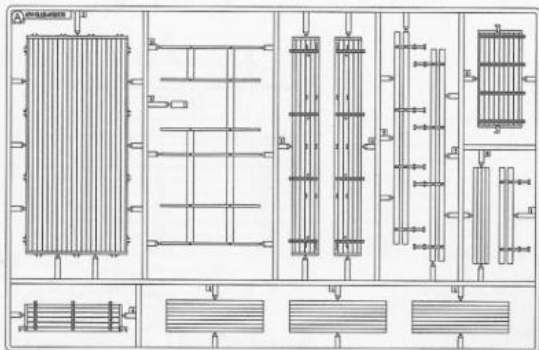
 Body Color:  Red brown  Dark green  Dark yellow



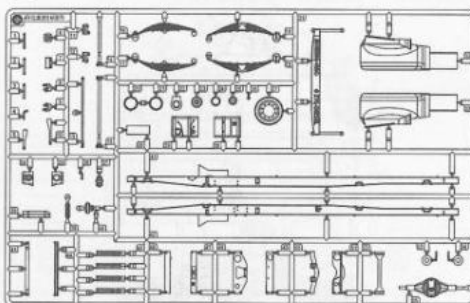
CLuftwaffe
德國空軍
 Body Color: Dark yellow
**D**35th Infantry Division
第35步兵師
 Body Color: German gray
**E**21st Panzer Division, North Africa
第21裝甲師,北非
 Body Color: Dark yellow


PARTS LIST 零件表

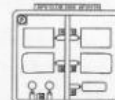
A X1 AF 35170



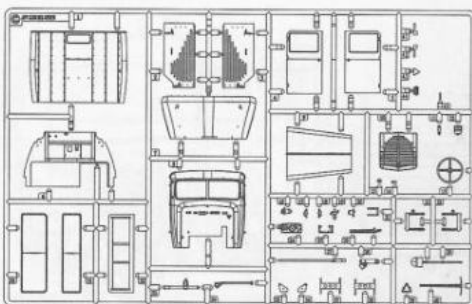
B X1 AF 35170



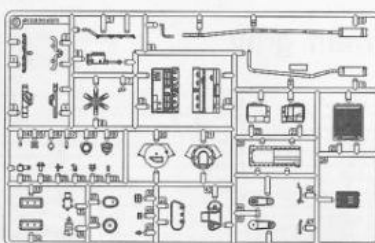
F X1 AF 35170



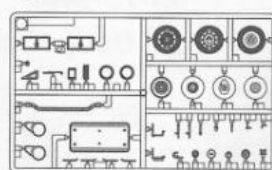
C X1 AF 35170



D X1 AF 35170



E X2 AF 35170



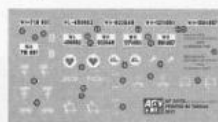
T X7 AF 35170



T1 X1 AF 35170



J X1 AF 35170



G X1 AF 35170



限臺灣地區使用 For Taiwanese use only!



Instructions:

If for some reason, you are not fully satisfied or have questions concerning our product; Please use the form provide, and send it to our nearest representative or mail it directly to our office.

We will deal with that A.S.A.P.



AF 35170 Parts Replacement Form

- | | |
|-------------------------------------|--------------------------------------|
| <input type="checkbox"/> AF 35170-A | <input type="checkbox"/> AF 35170-F |
| <input type="checkbox"/> AF 35170-B | <input type="checkbox"/> AF 35170-G |
| <input type="checkbox"/> AF 35170-C | <input type="checkbox"/> AF 35170-J |
| <input type="checkbox"/> AF 35170-D | <input type="checkbox"/> AF 35170-T |
| <input type="checkbox"/> AF 35170-E | <input type="checkbox"/> AF 35170-T1 |

Reason for replacement: Missing

Broken

Signature: _____



AF 35170 零件補充申請表

申請人
姓名 地址 電話

- | | | |
|--------------------------------------|------|-----|
| <input type="checkbox"/> AF 35170-A | NT\$ | 320 |
| <input type="checkbox"/> AF 35170-B | NT\$ | 280 |
| <input type="checkbox"/> AF 35170-C | NT\$ | 280 |
| <input type="checkbox"/> AF 35170-D | NT\$ | 250 |
| <input type="checkbox"/> AF 35170-E | NT\$ | 220 |
| <input type="checkbox"/> AF 35170-F | NT\$ | 150 |
| <input type="checkbox"/> AF 35170-G | NT\$ | 160 |
| <input type="checkbox"/> AF 35170-J | NT\$ | 160 |
| <input type="checkbox"/> AF 35170-T | NT\$ | 180 |
| <input type="checkbox"/> AF 35170-T1 | NT\$ | 120 |

+郵寄費 _____ NT\$ 80

(請填)總計NT\$ _____

零件補充原因:(請於打√)
原包裝即遺失或毀損,
製作途中遺失或毀損,
其他原因 _____

總代理:戰鷹企業 客服部收本公司將儘速為您處理。
請將本表與該部品相同金額之郵政匯票一同寄至。

