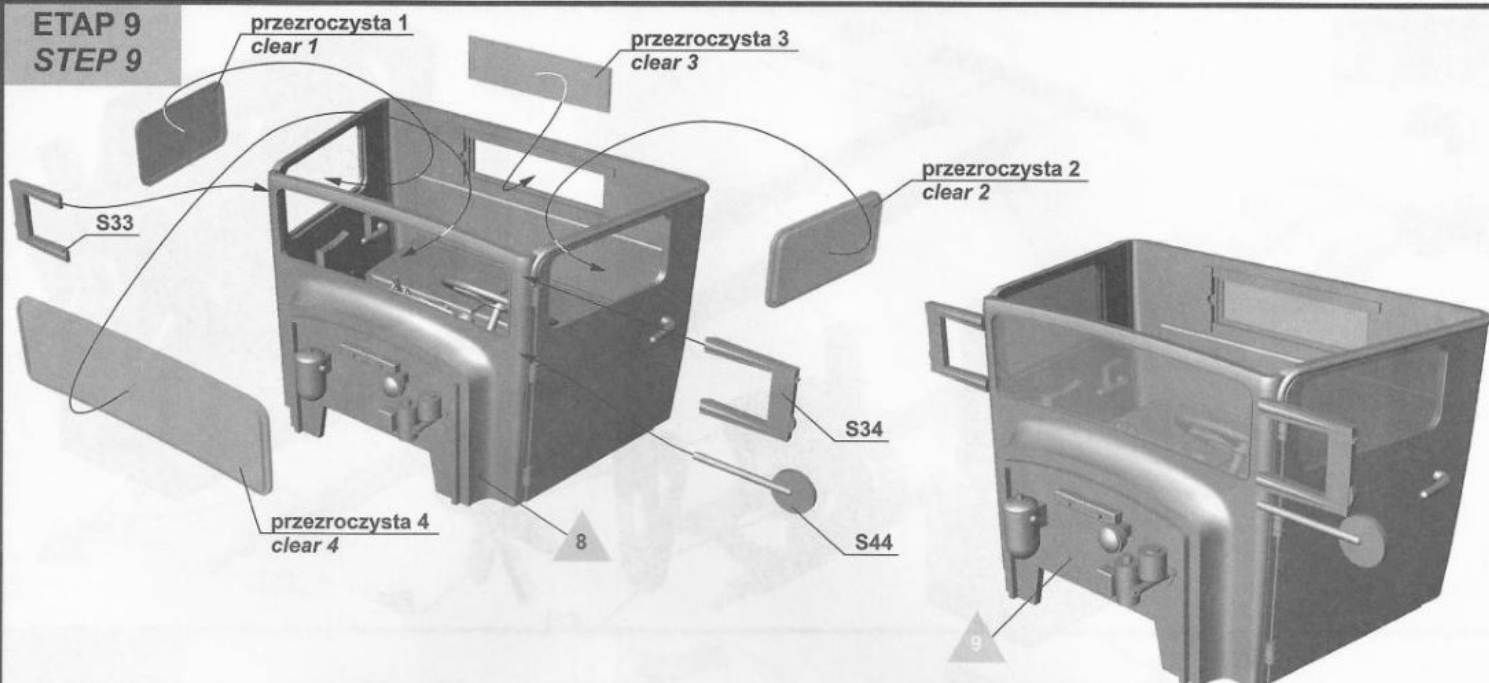
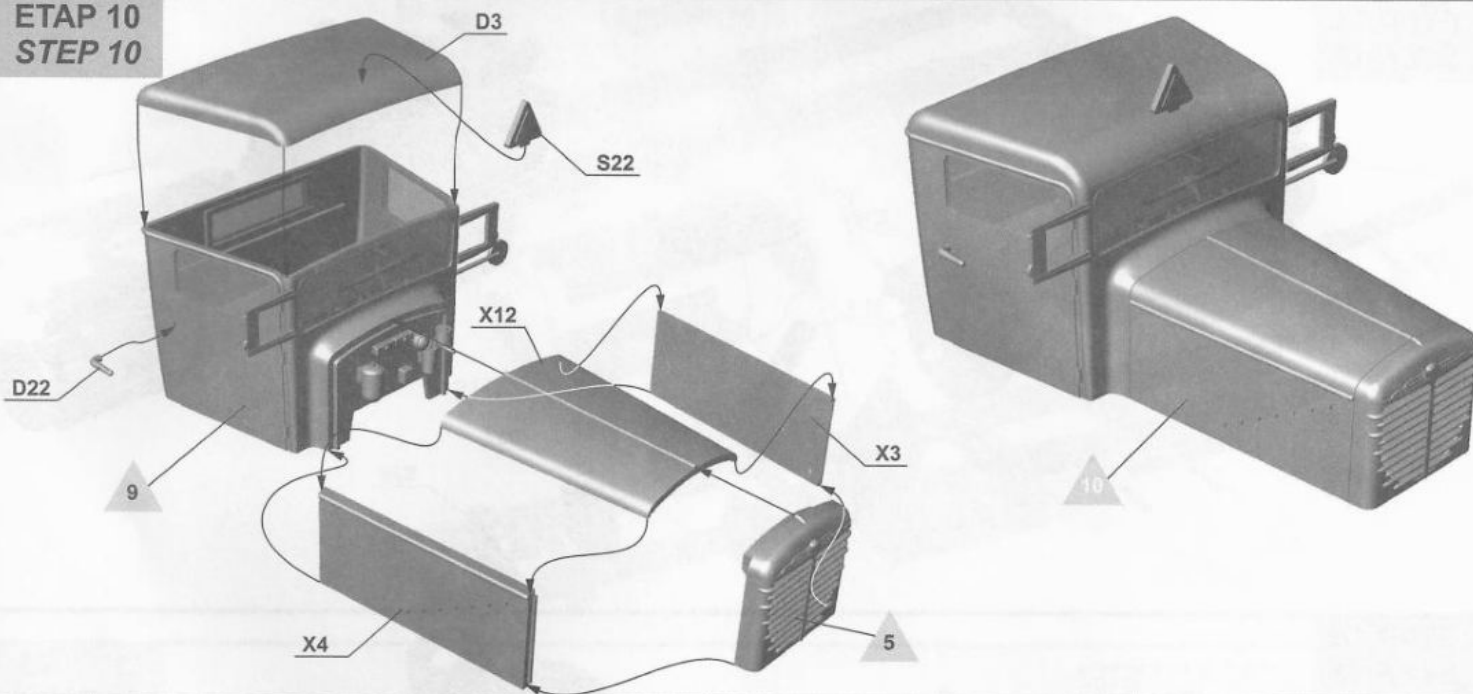


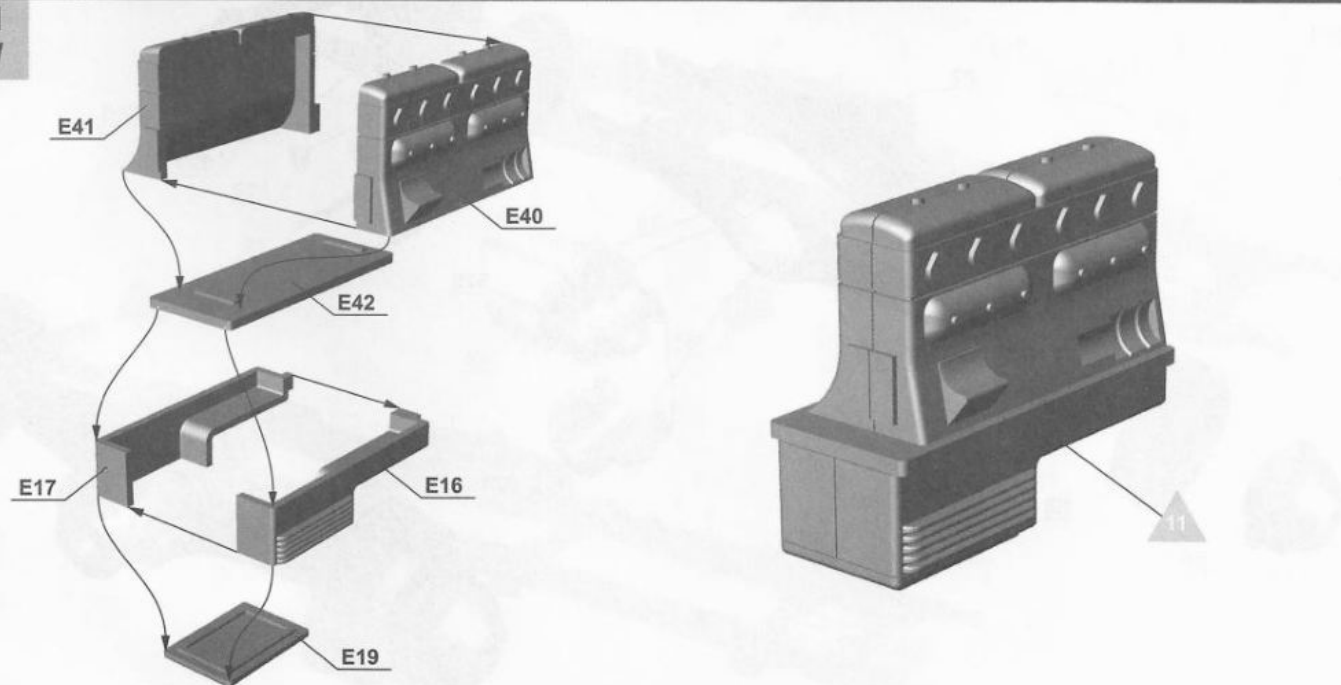
ETAP 9
STEP 9



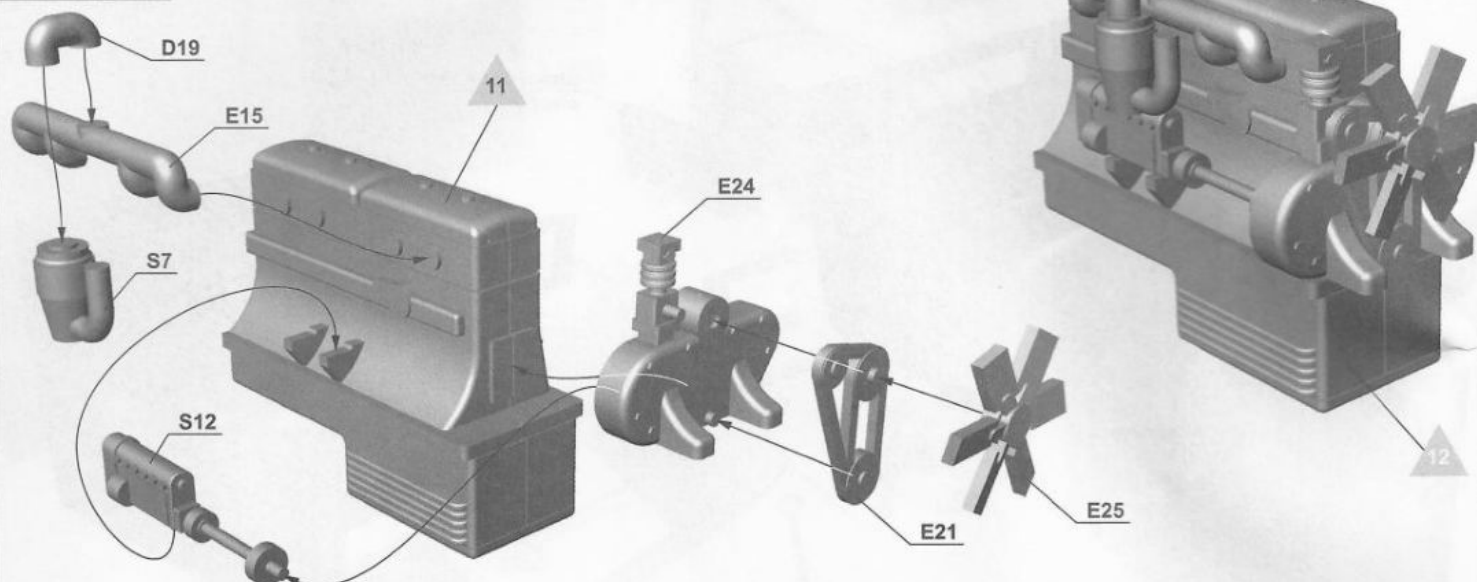
ETAP 10
STEP 10



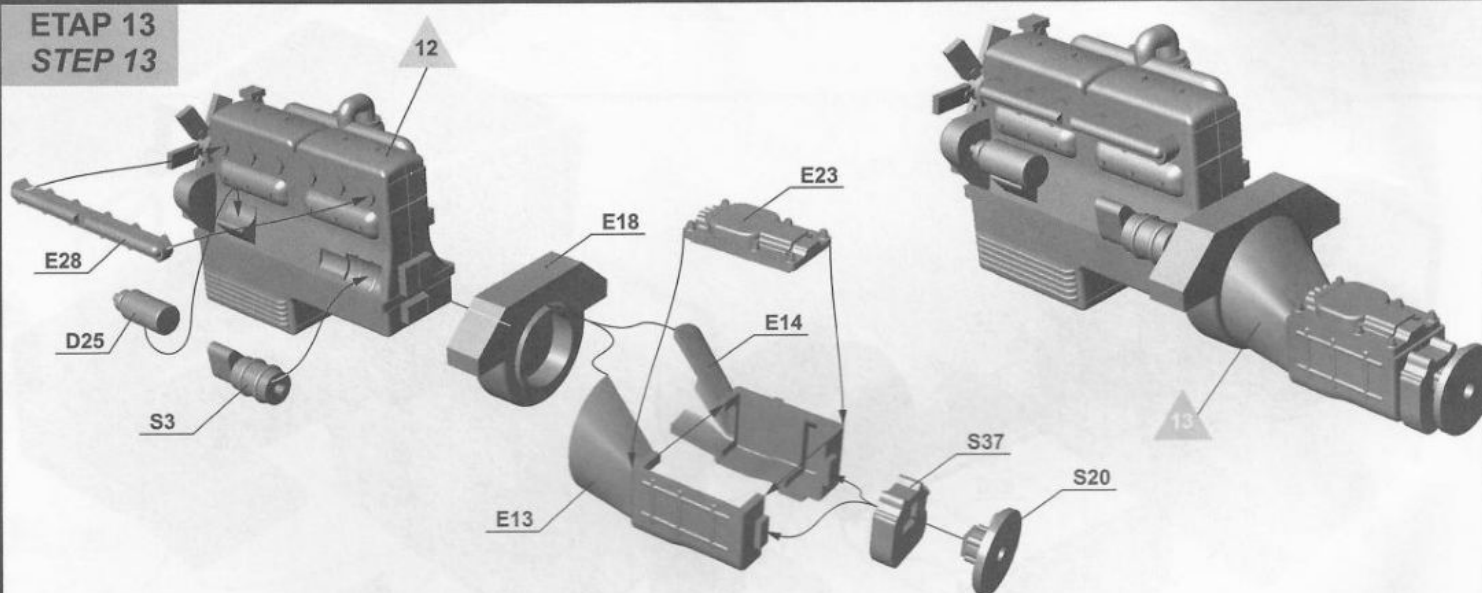
ETAP 11
STEP 11



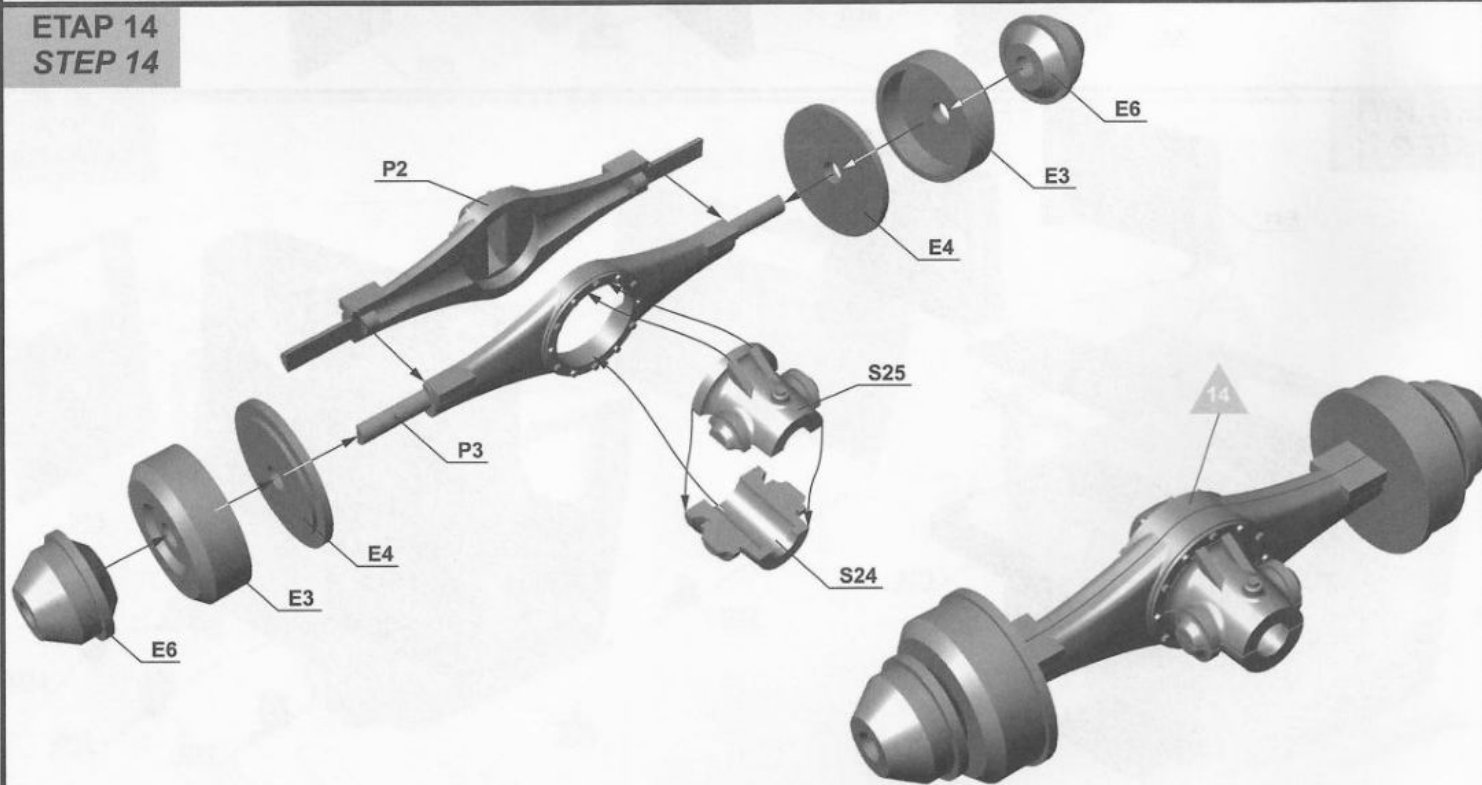
**ETAP 12
STEP 12**



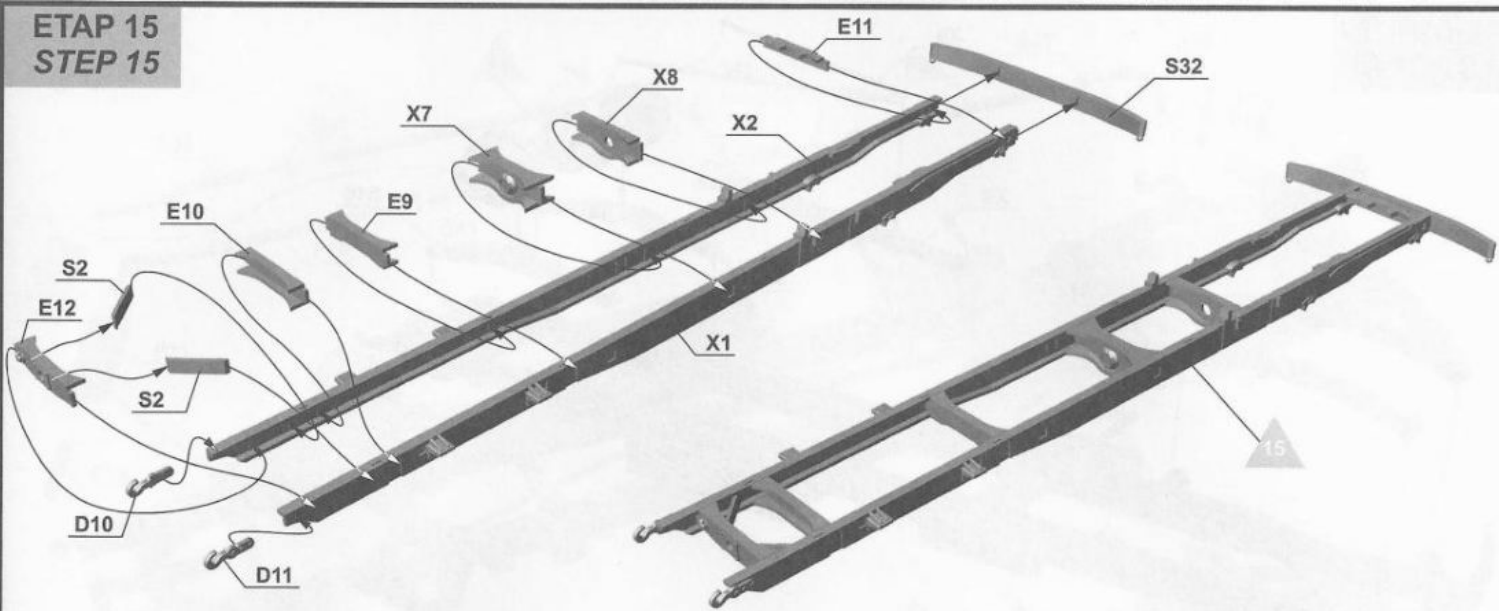
**ETAP 13
STEP 13**



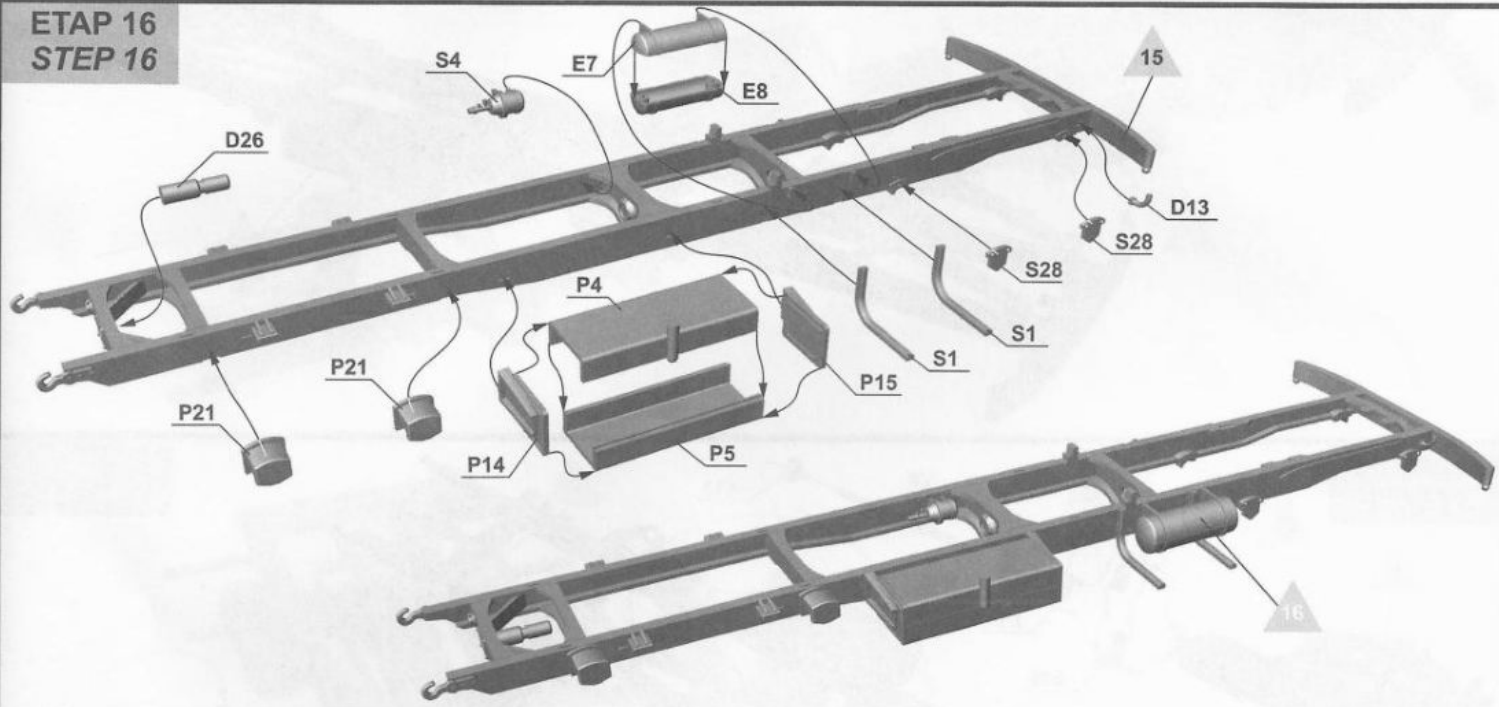
**ETAP 14
STEP 14**



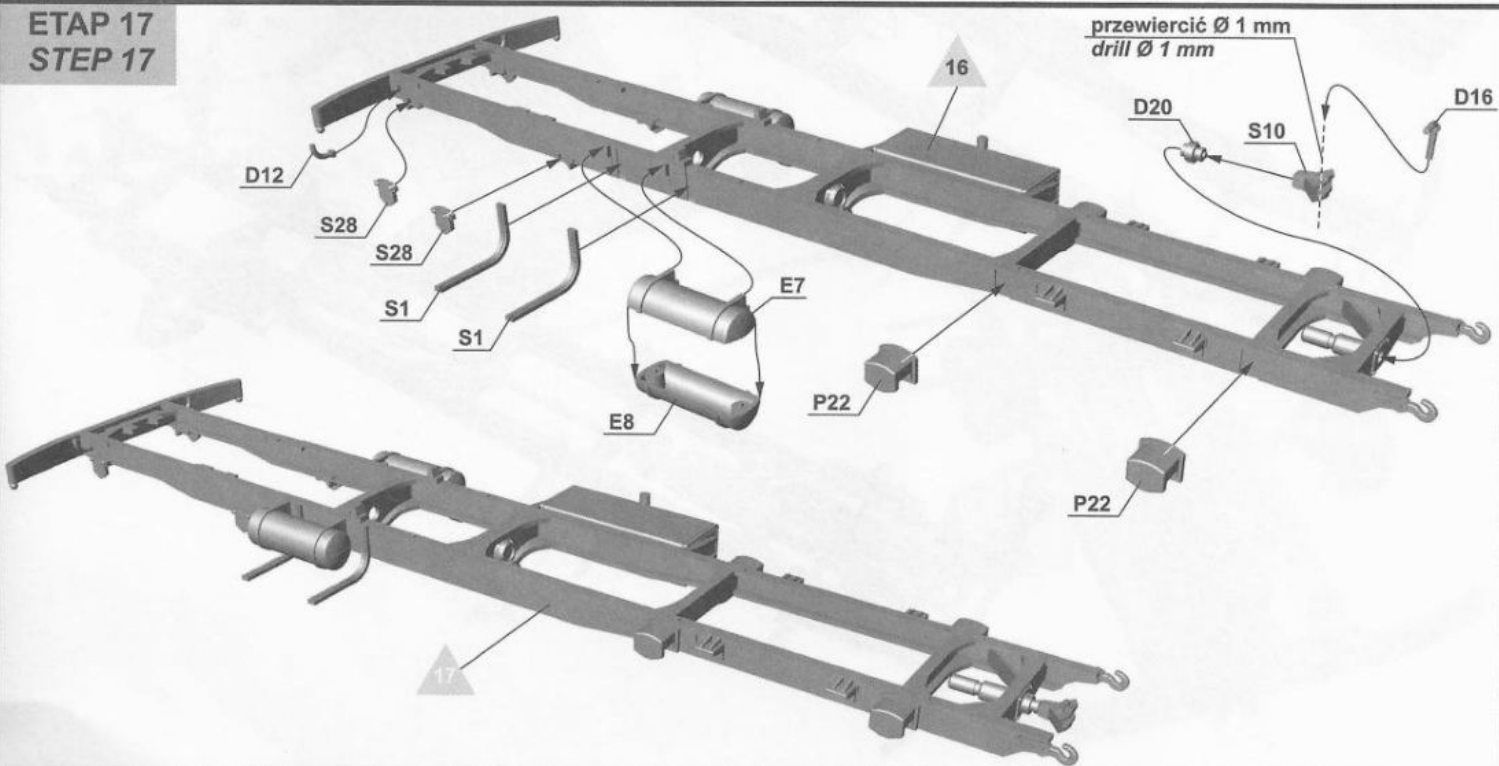
**ETAP 15
STEP 15**



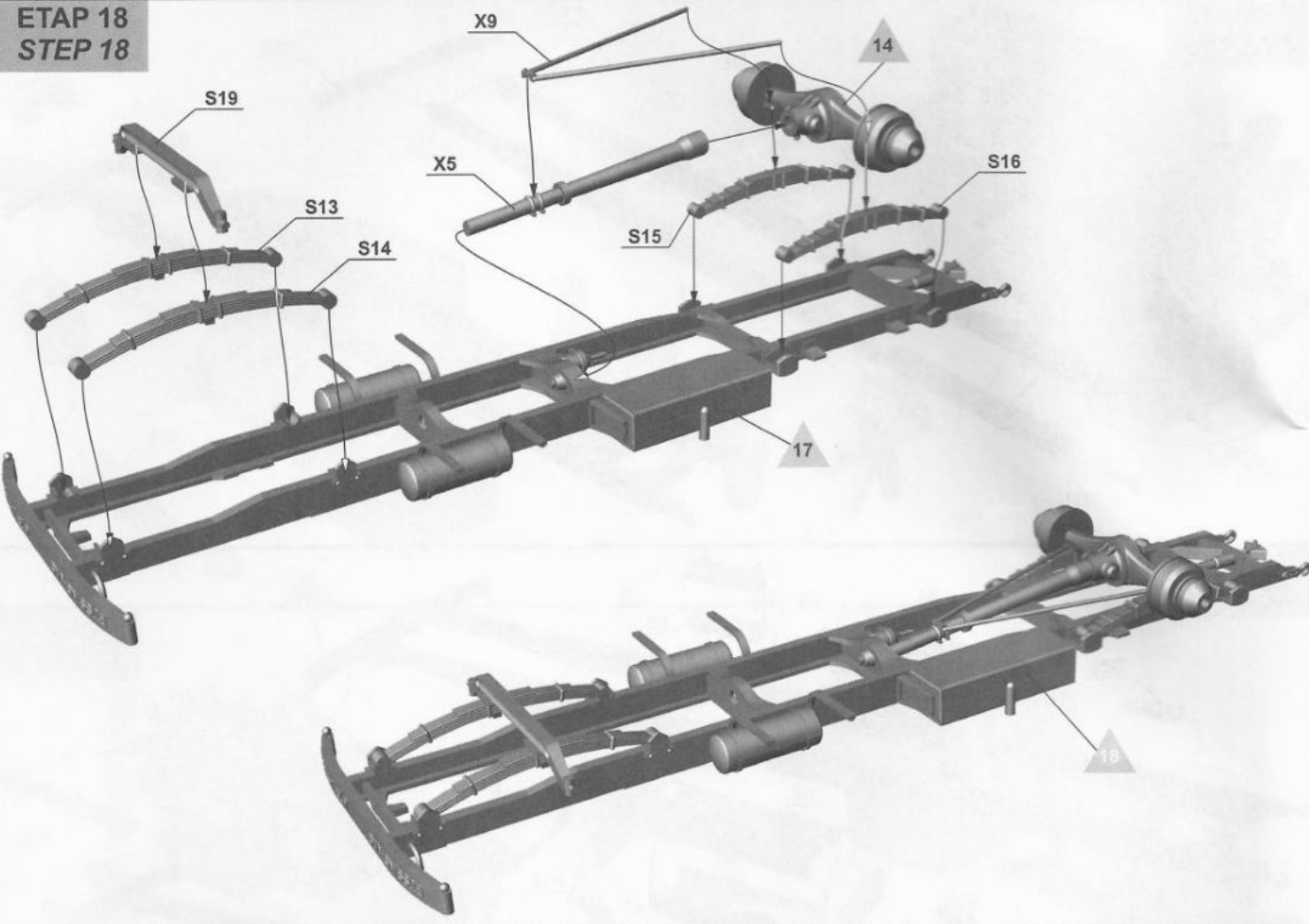
**ETAP 16
STEP 16**



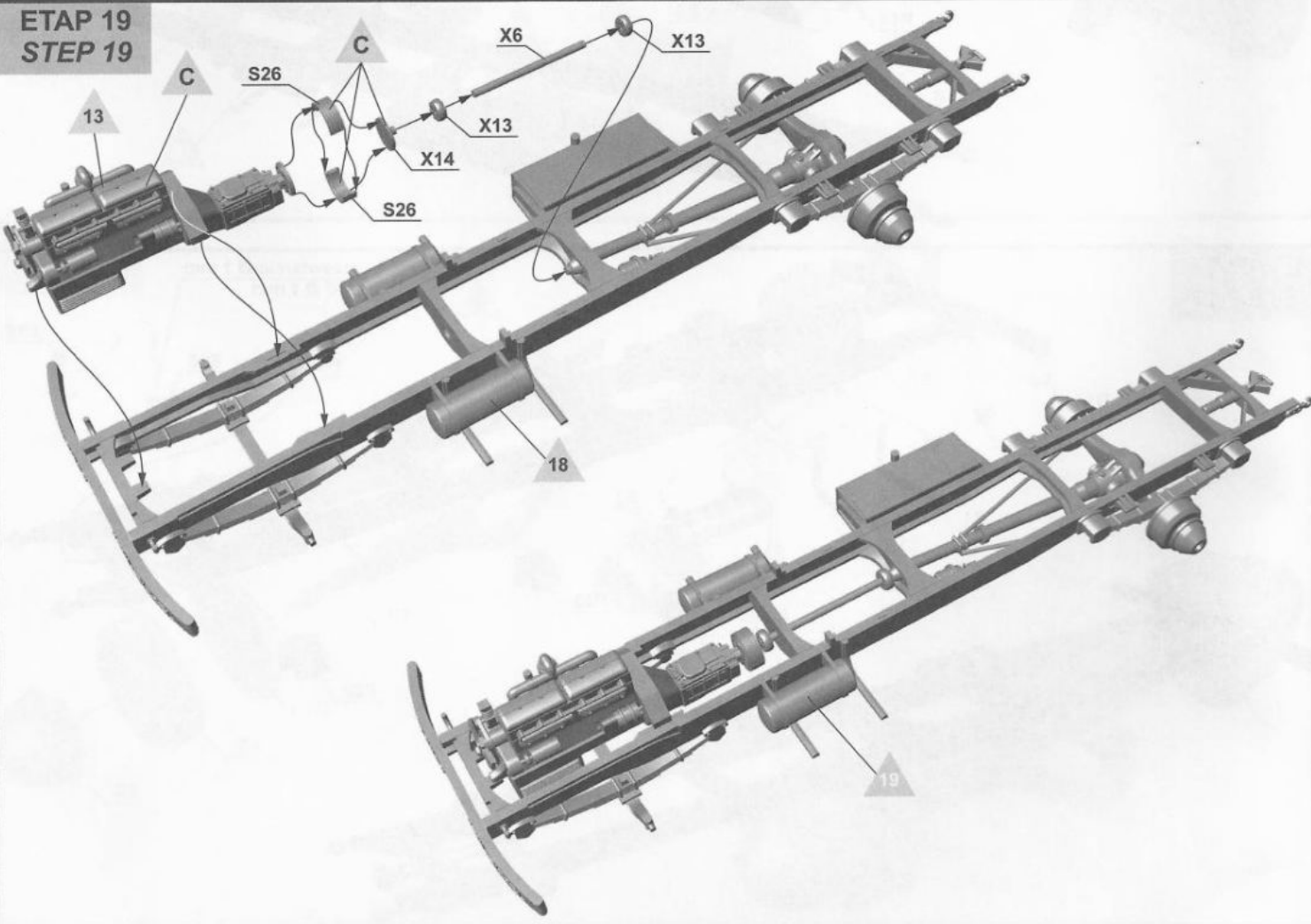
**ETAP 17
STEP 17**



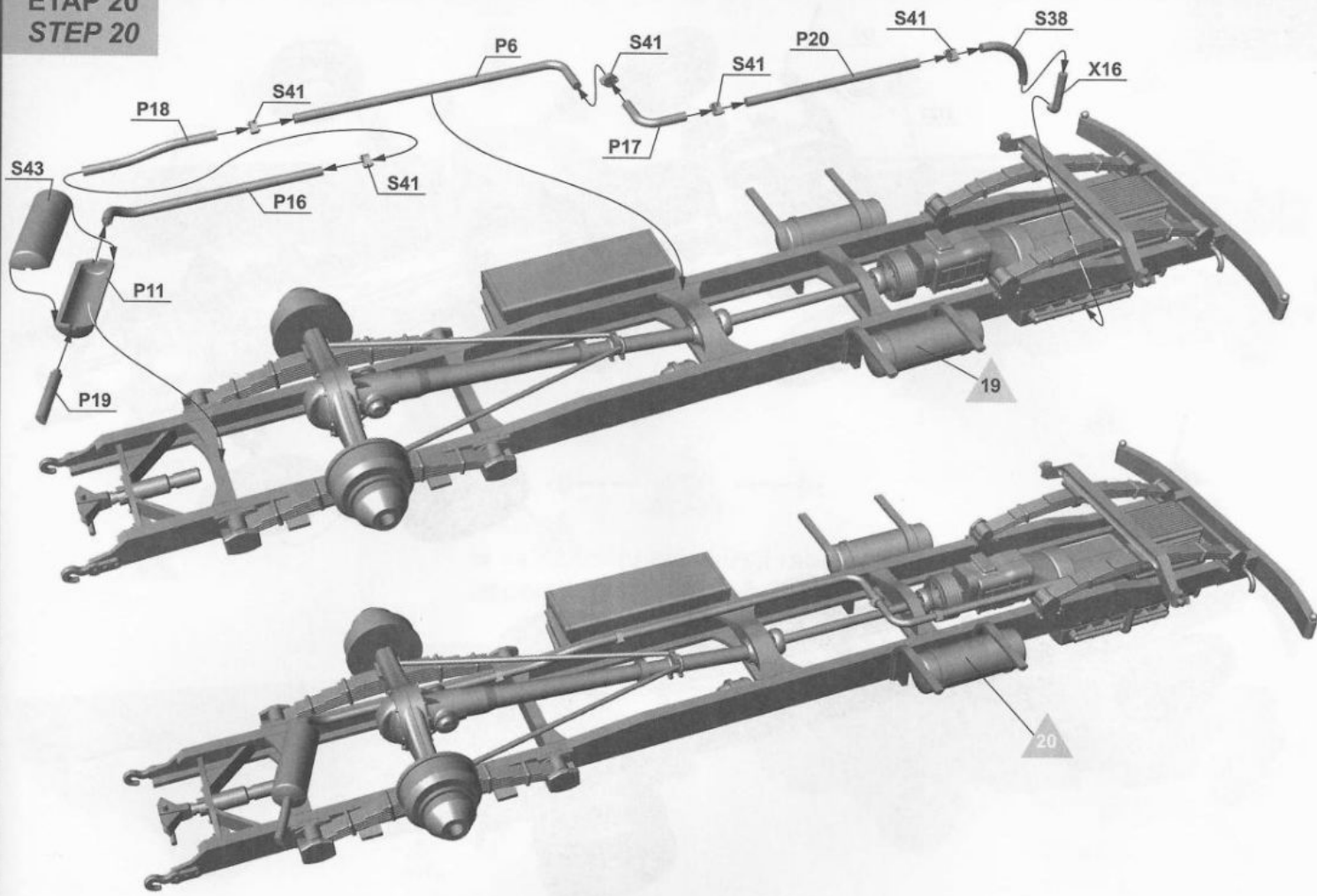
**ETAP 18
STEP 18**



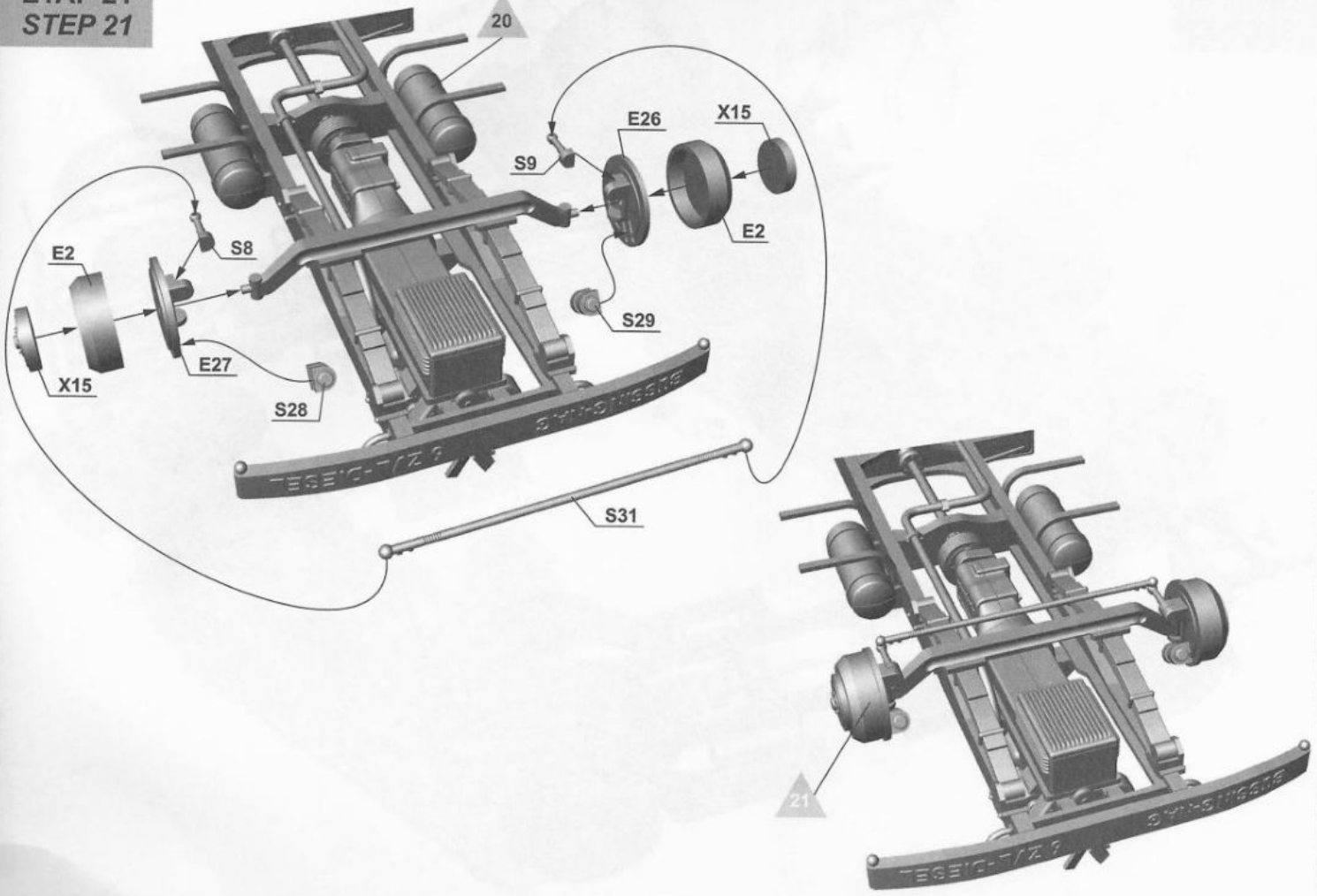
**ETAP 19
STEP 19**



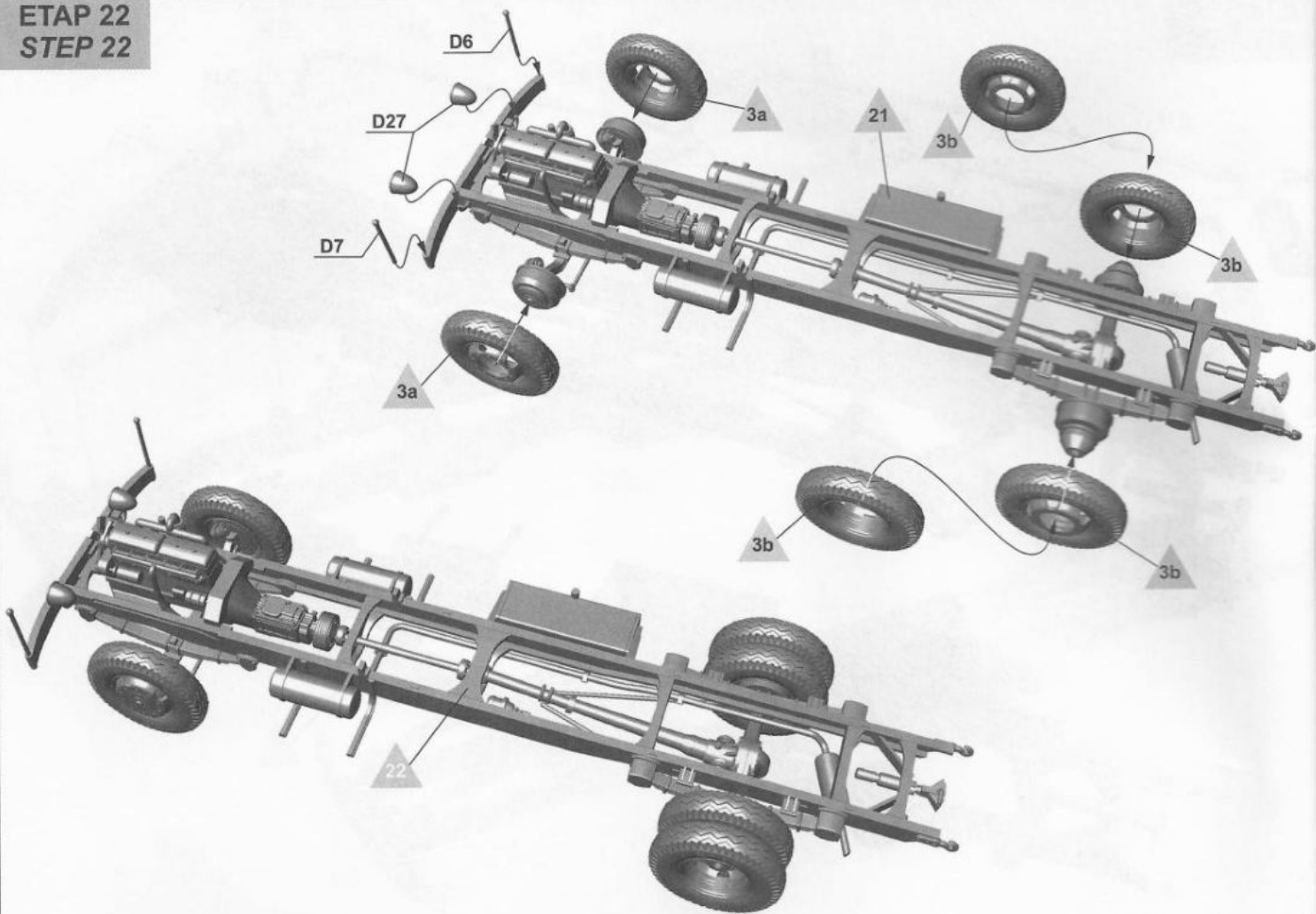
ETAP 20
STEP 20



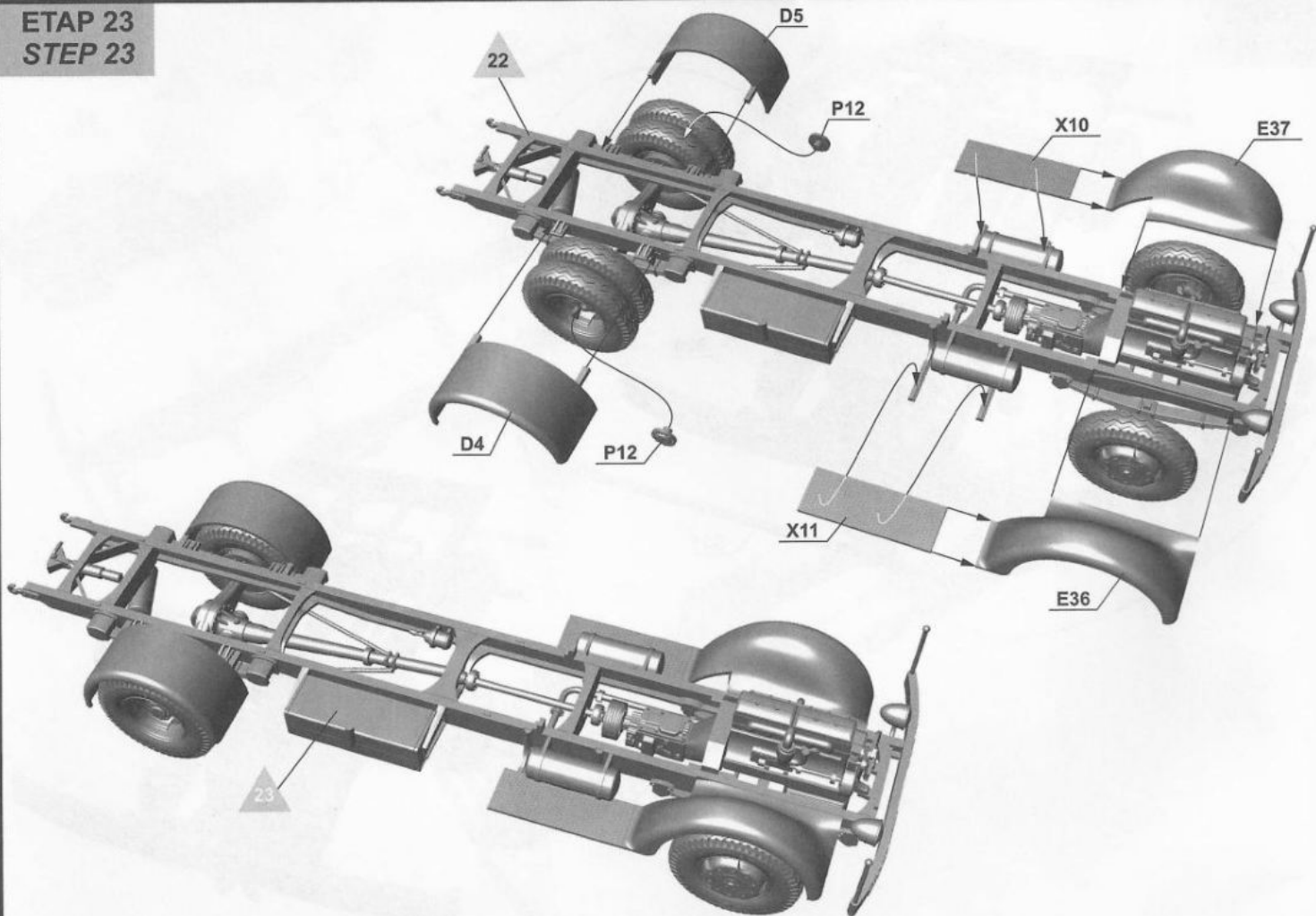
ETAP 21
STEP 21



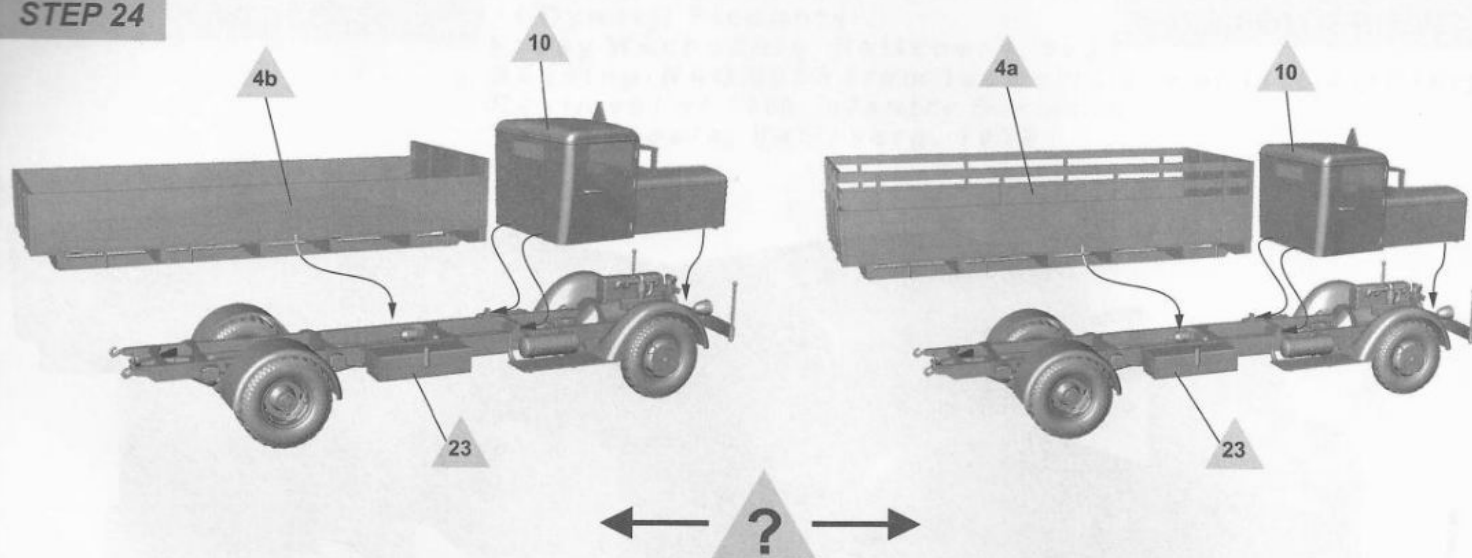
ETAP 22
STEP 22



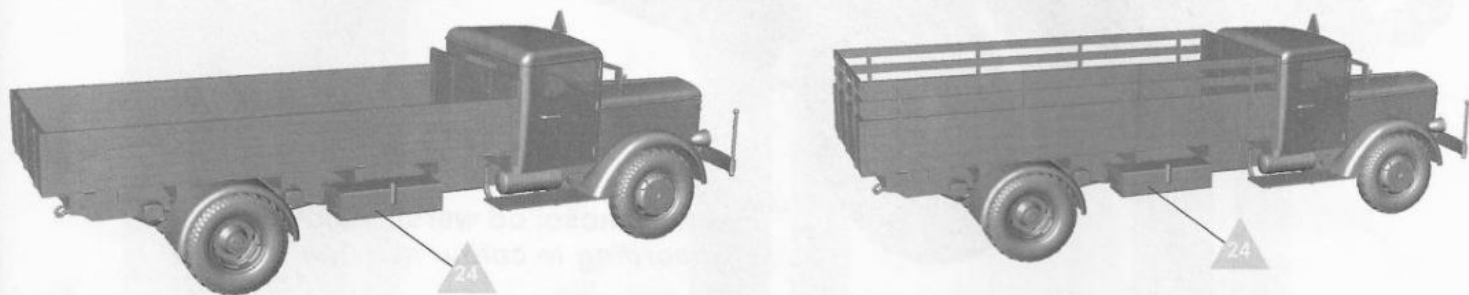
ETAP 23
STEP 23



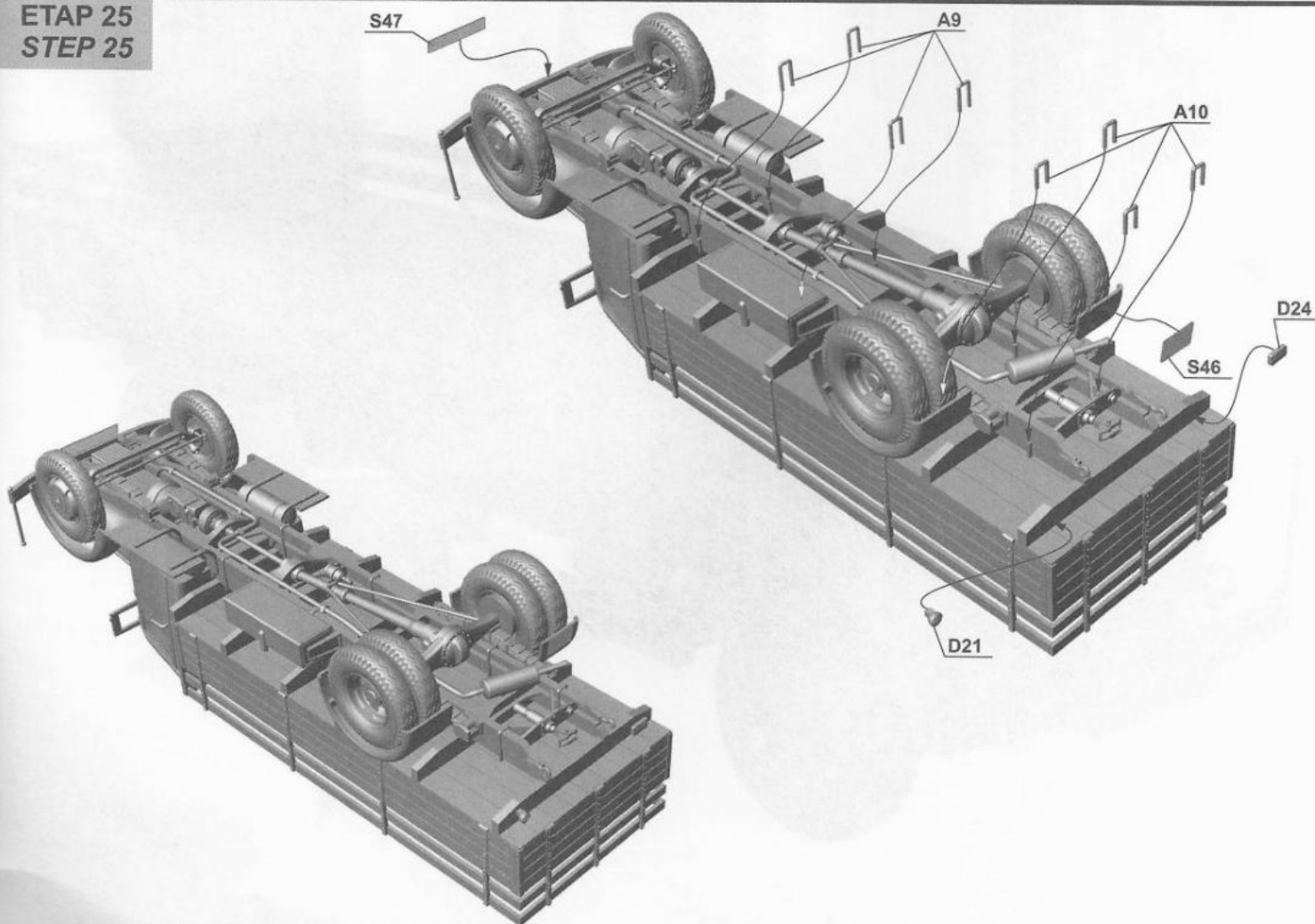
ETAP 24
STEP 24



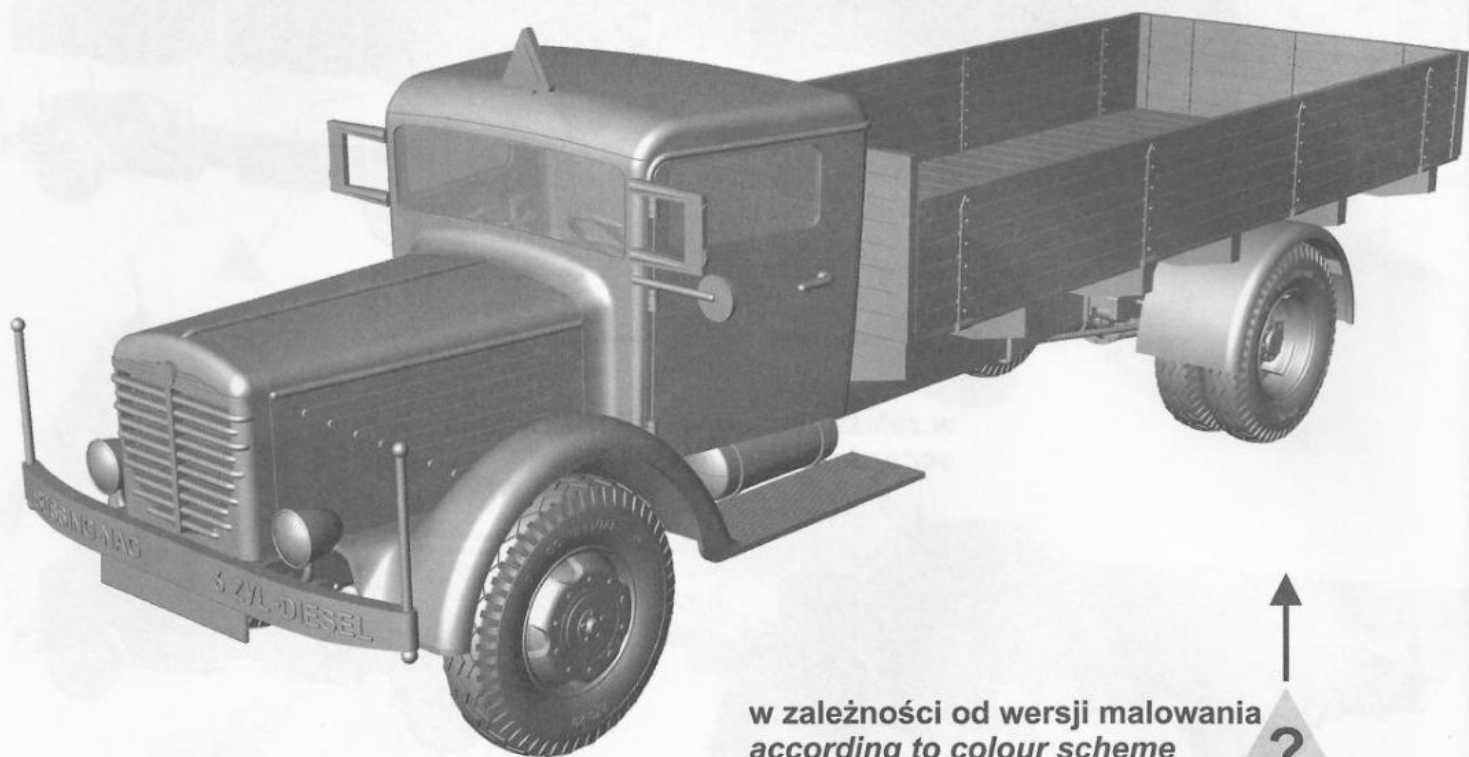
w zależności od wersji malowania
according to colour scheme



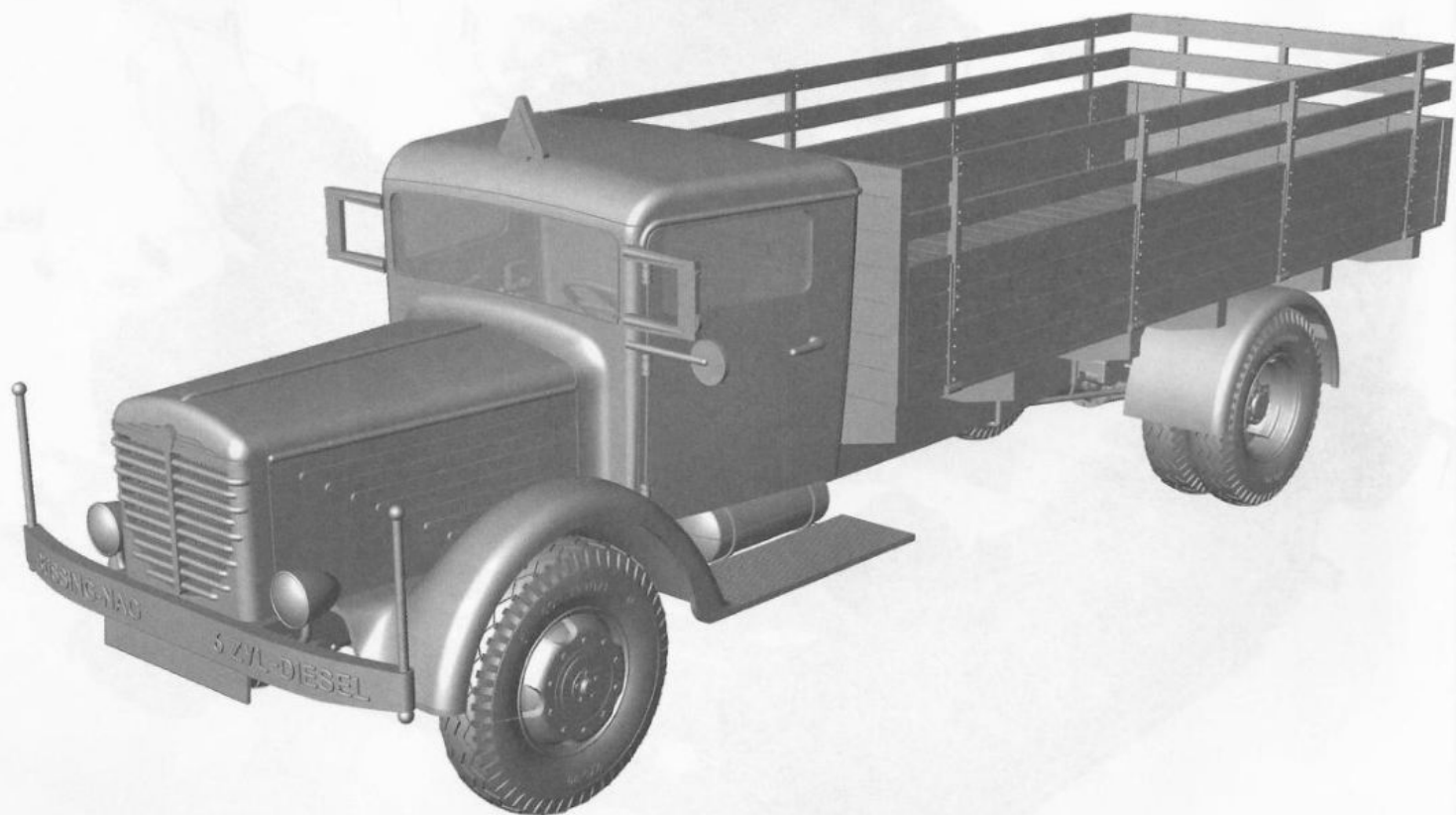
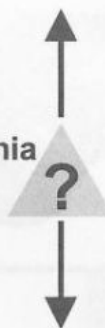
ETAP 25
STEP 25



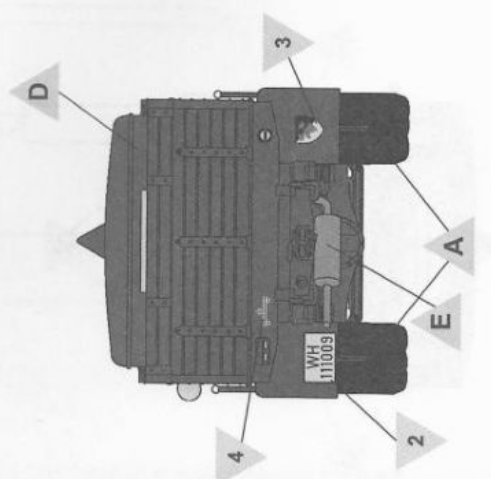
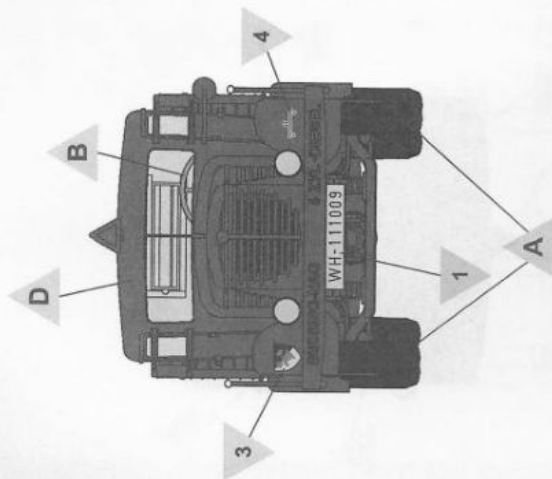
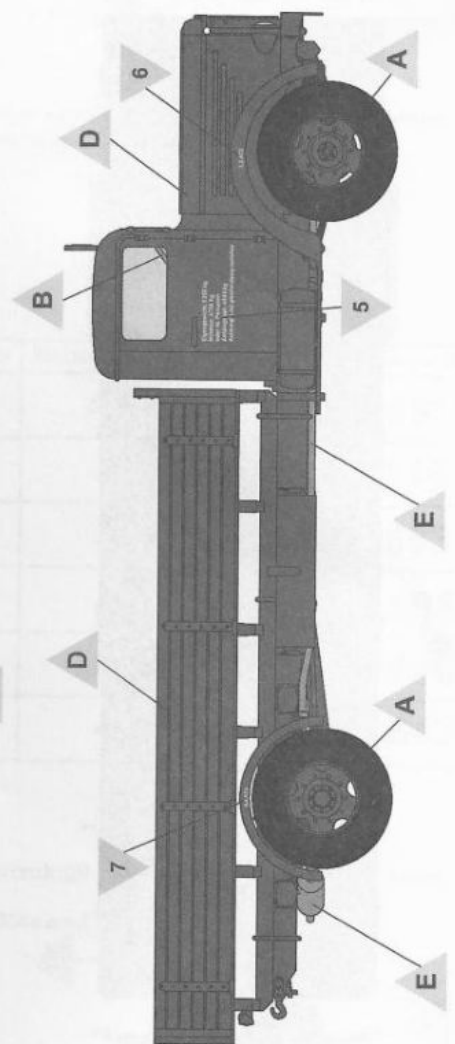
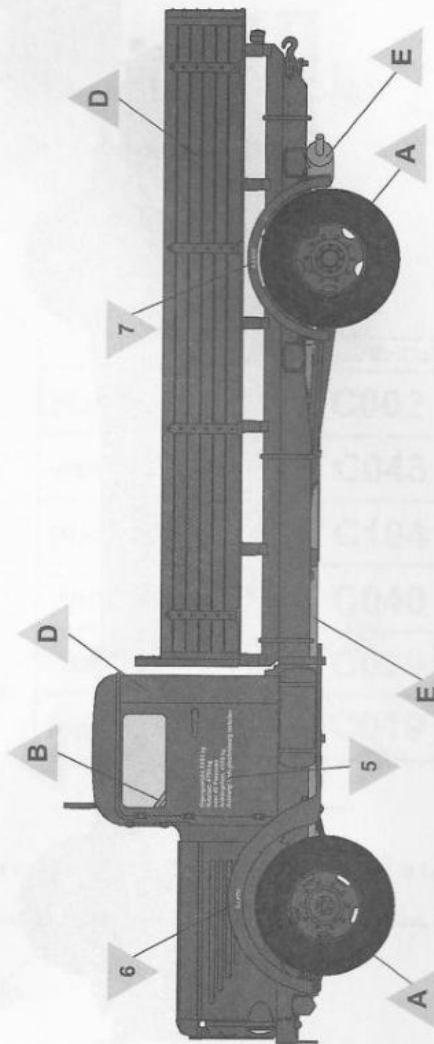
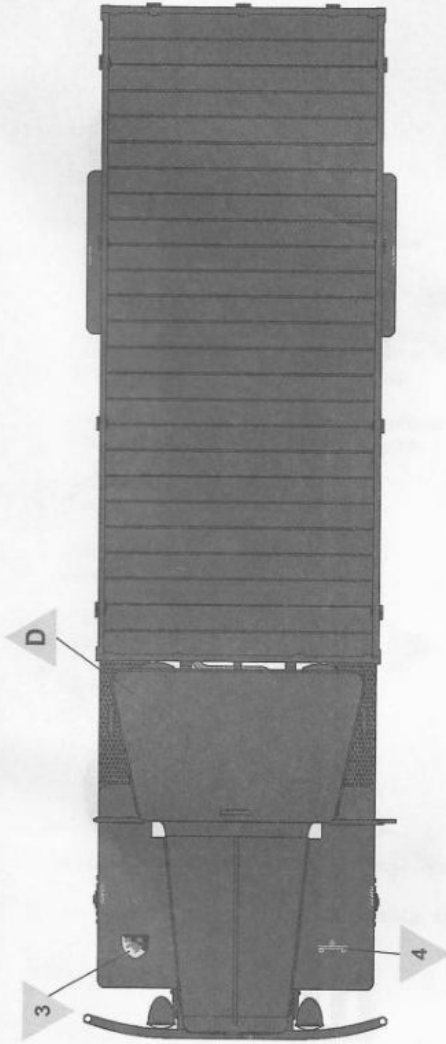
WYKONANY MODEL
FINISHED MODEL



w zależności od wersji malowania
according to colour scheme



Büssing-NAG 500S z 1 Batalionu 11 Pułku Artylerii
11 Dywizji Piechoty
Prusy Wschodnie, Heilsberg, 1938
Büssing-NAG 500S from 1st Battalion of 11th Artillery
Regiment of 11th Infantry Division
East Prussia, Heilsberg, 1938



**Büssing-NAG 500S z 32 Batalionu Saperów 2 Dywizji
Piechoty Zmotoryzowanej
Polska, wrzesień 1939**
*Büssing-NAG 500S from 32nd Pioneer Battalion of
2nd Motorized Infantry Division
Poland, september 1939*

