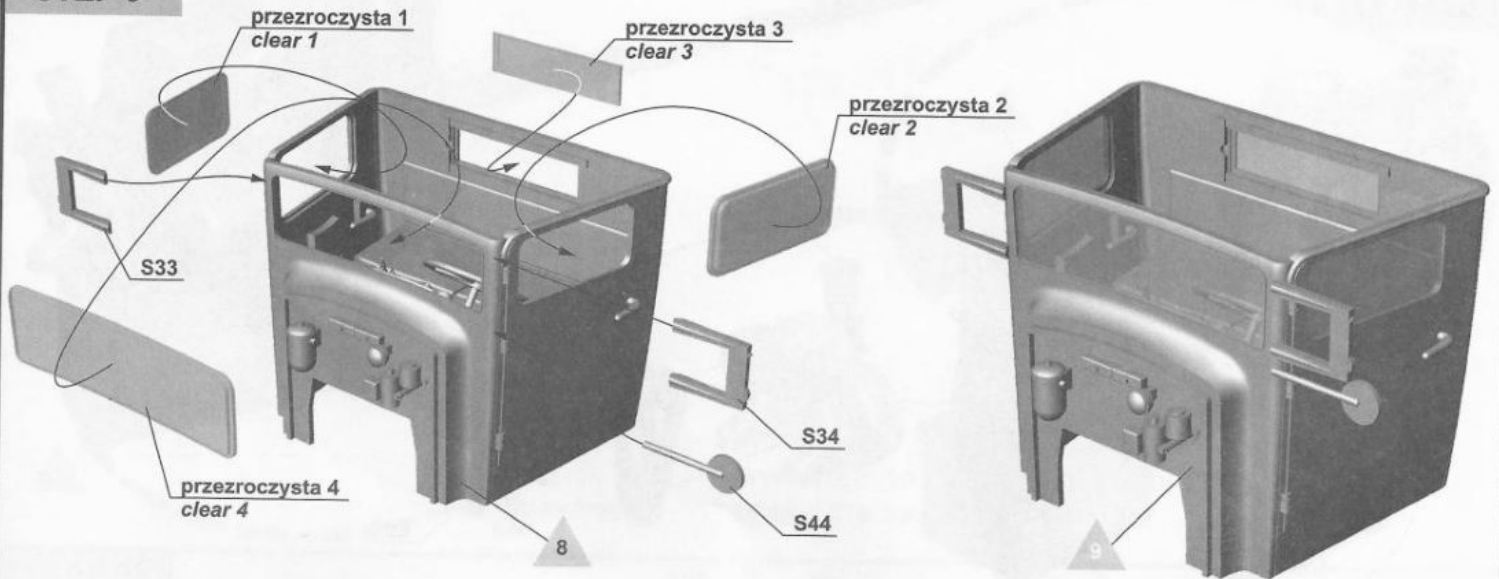
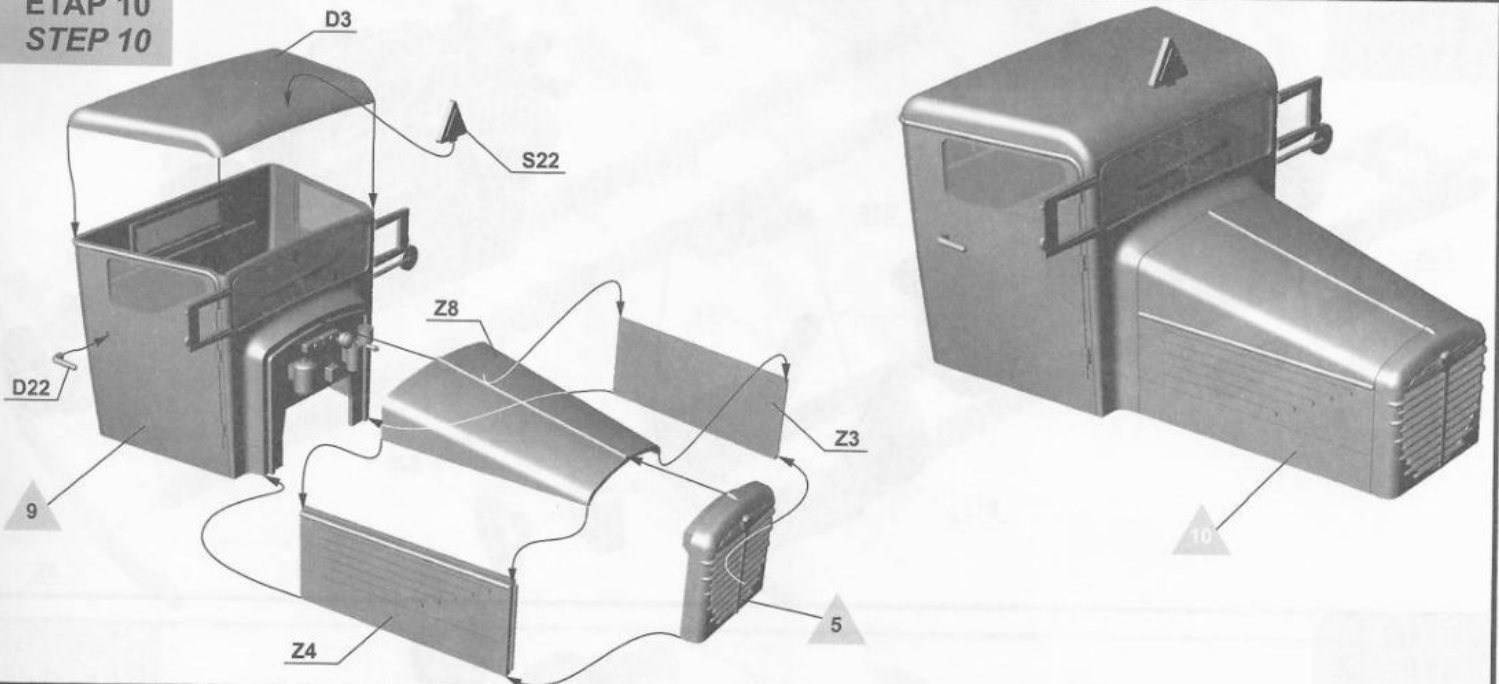


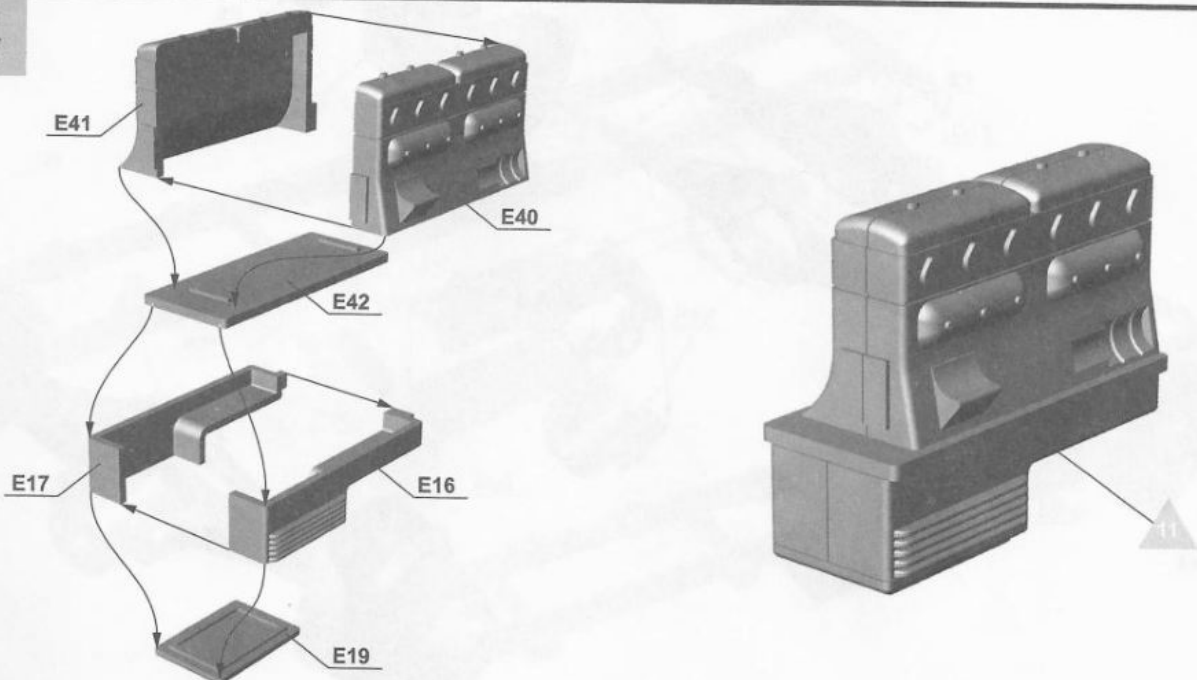
**ETAP 9  
STEP 9**



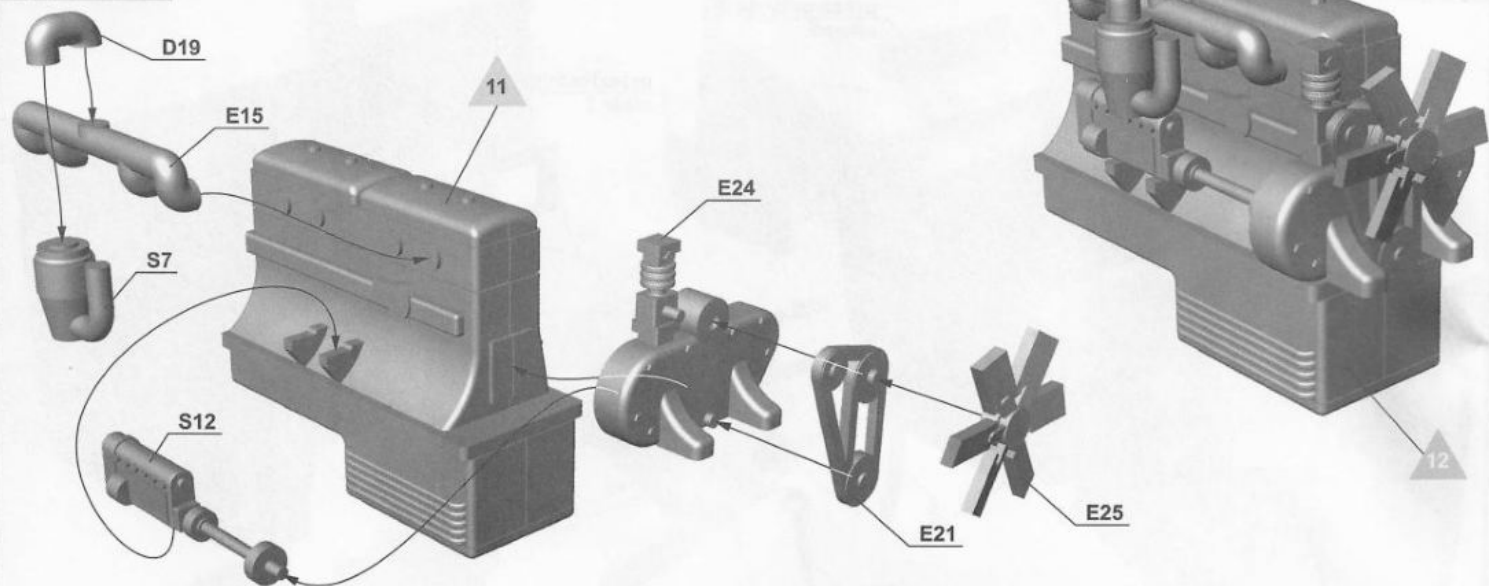
**ETAP 10  
STEP 10**



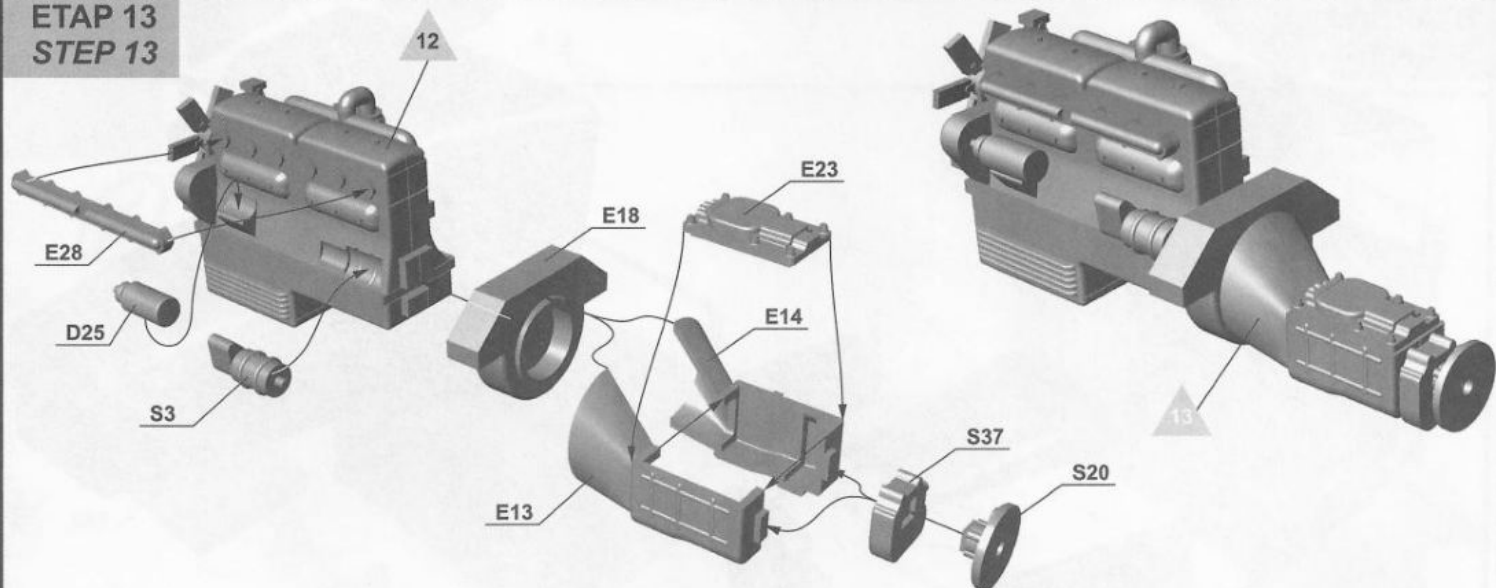
**ETAP 11  
STEP 11**



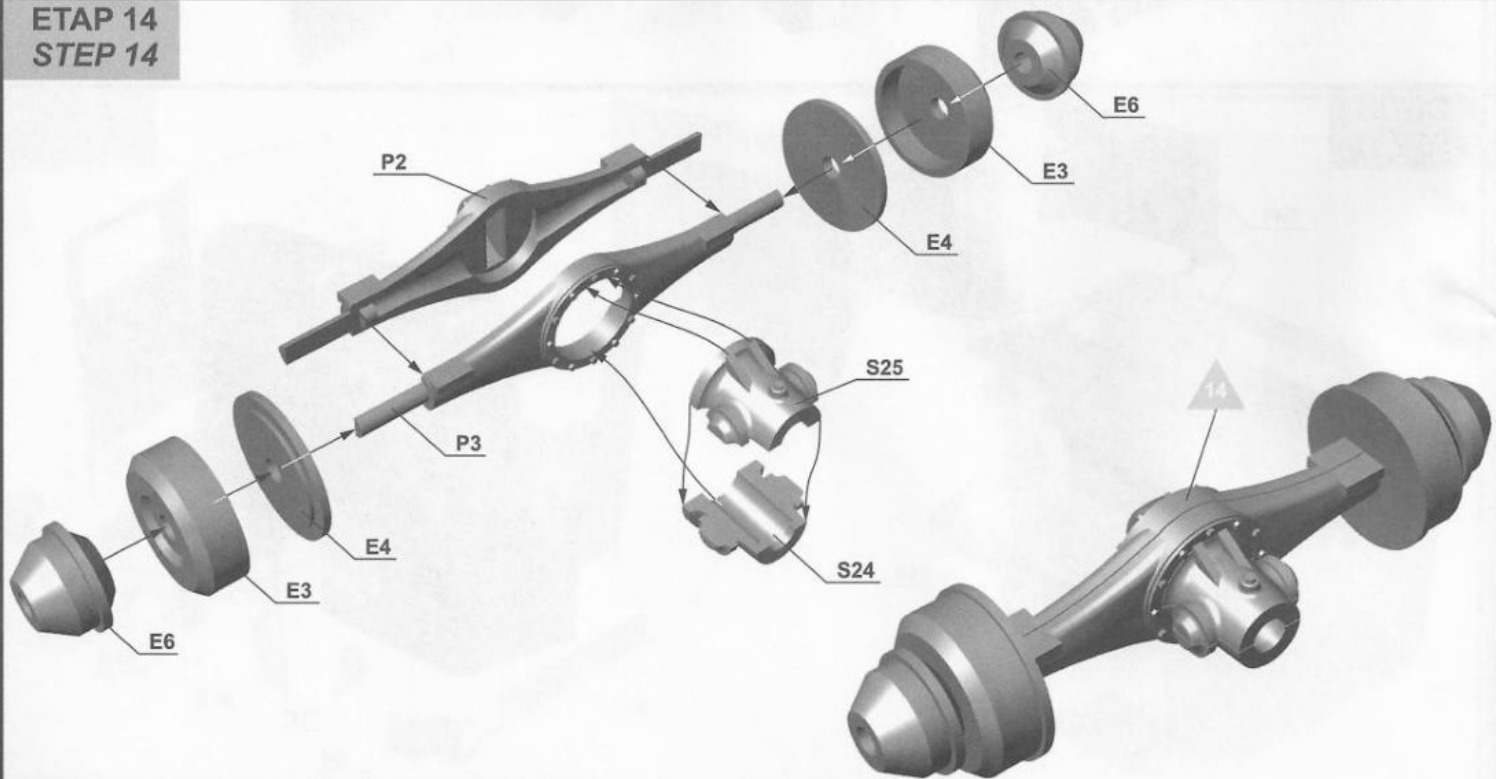
**ETAP 12  
STEP 12**



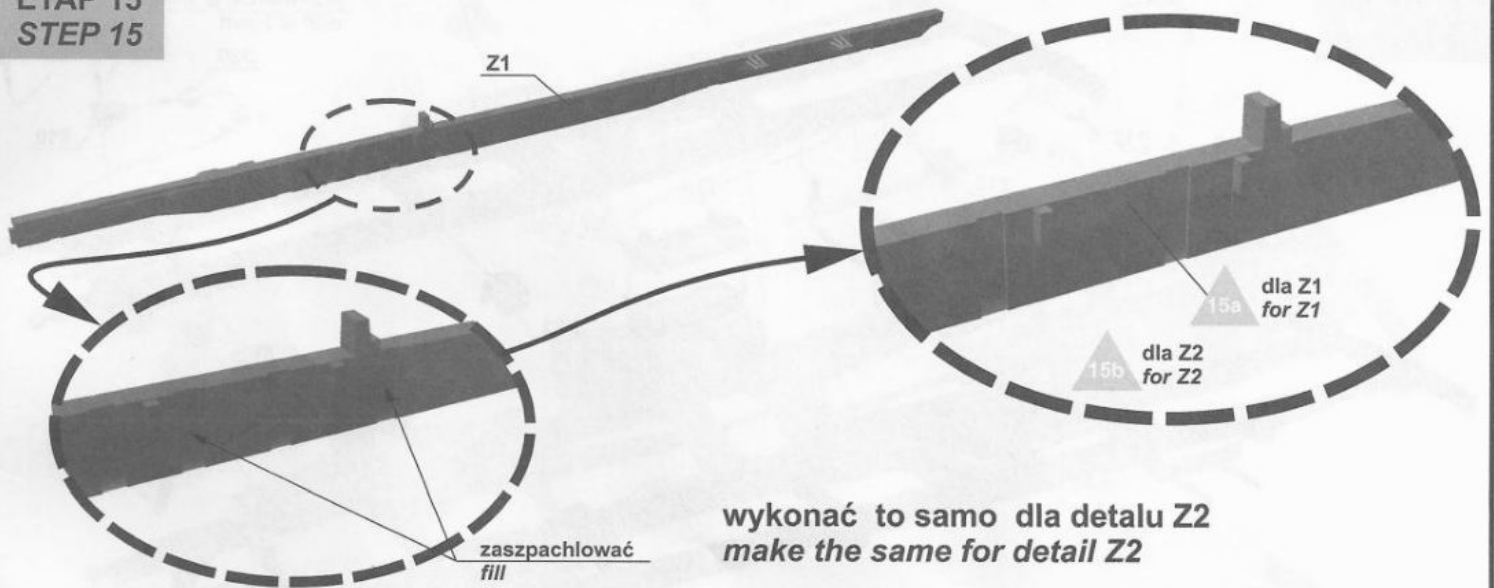
**ETAP 13  
STEP 13**



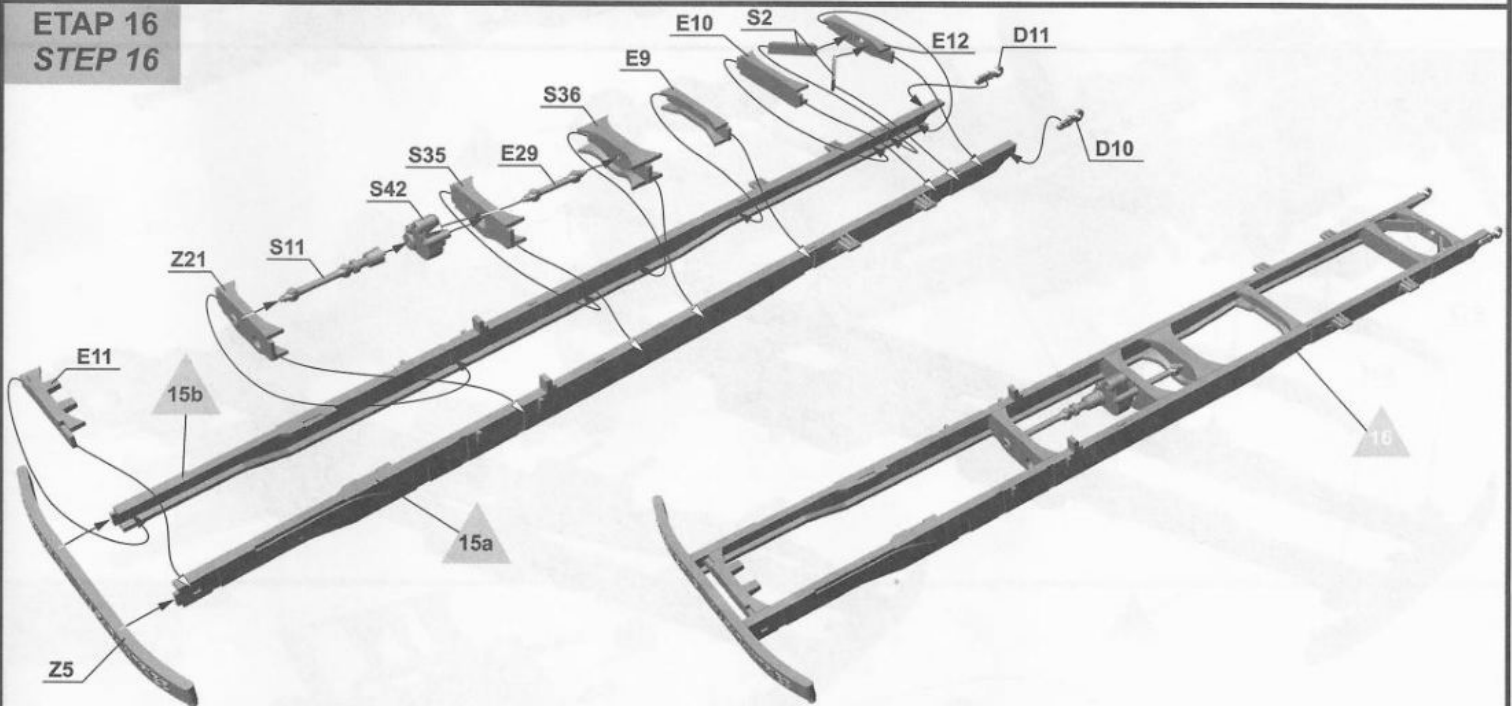
**ETAP 14  
STEP 14**



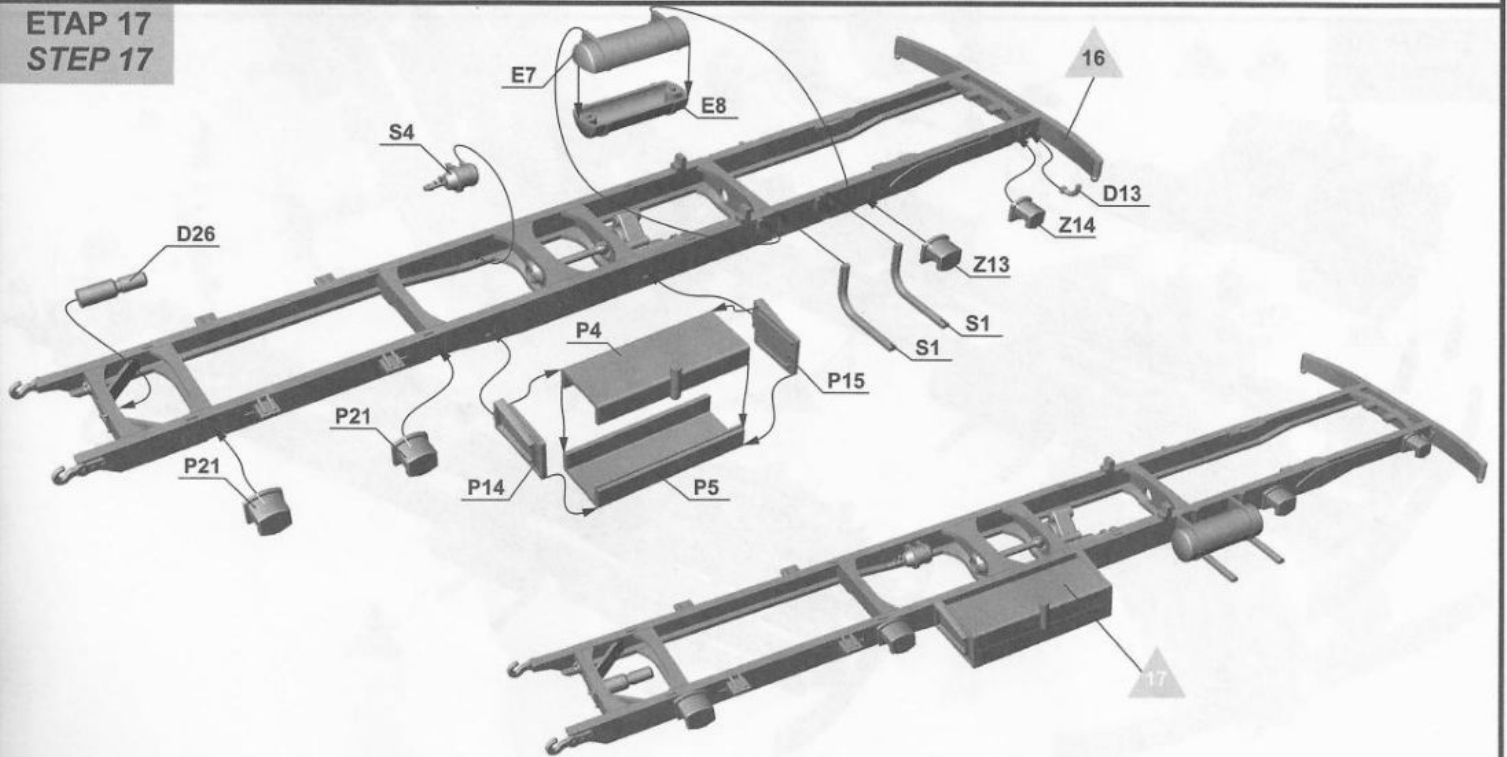
ETAP 15  
STEP 15



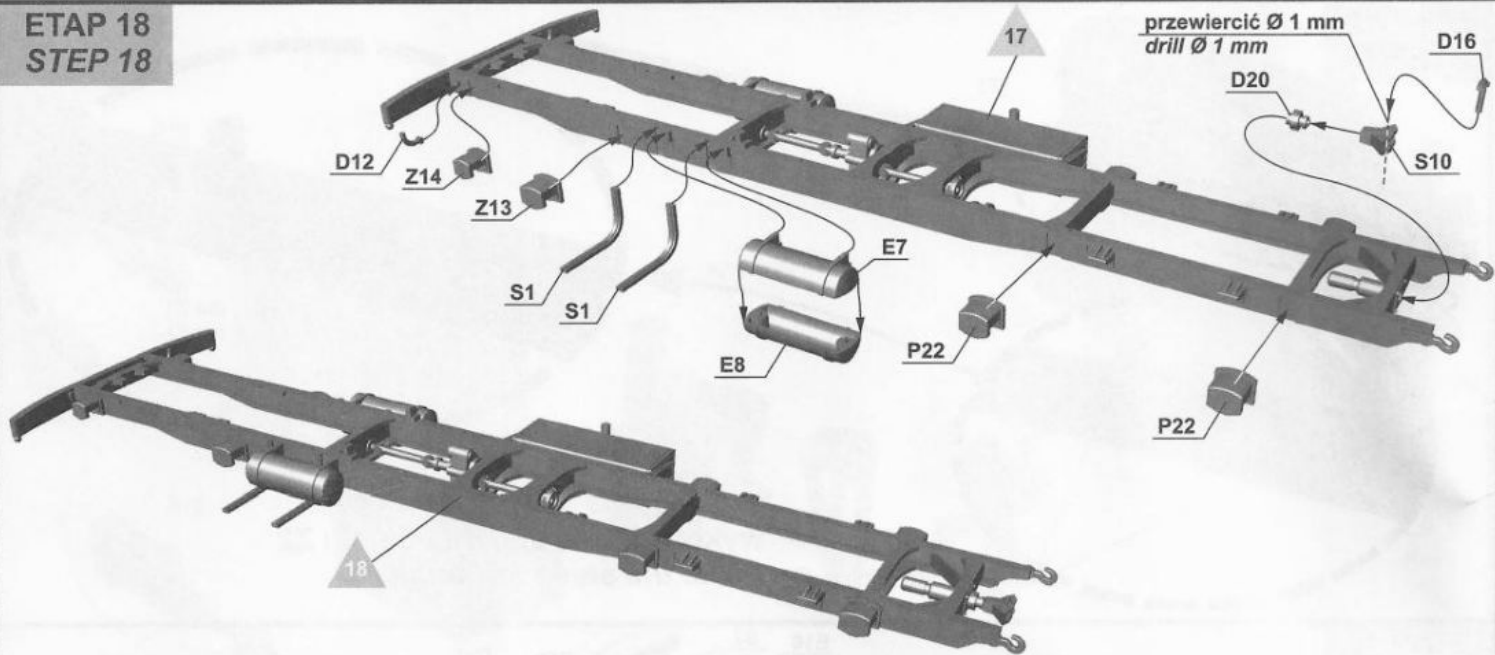
ETAP 16  
STEP 16



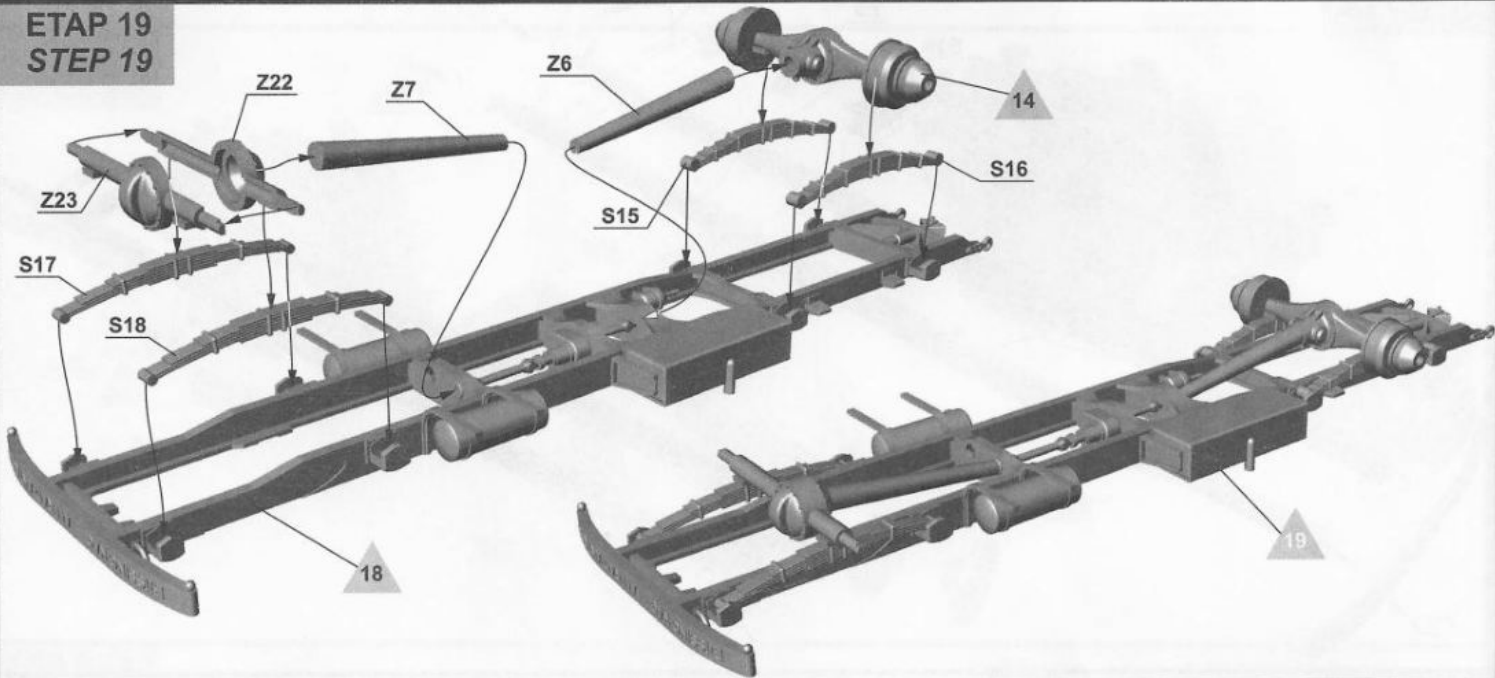
ETAP 17  
STEP 17



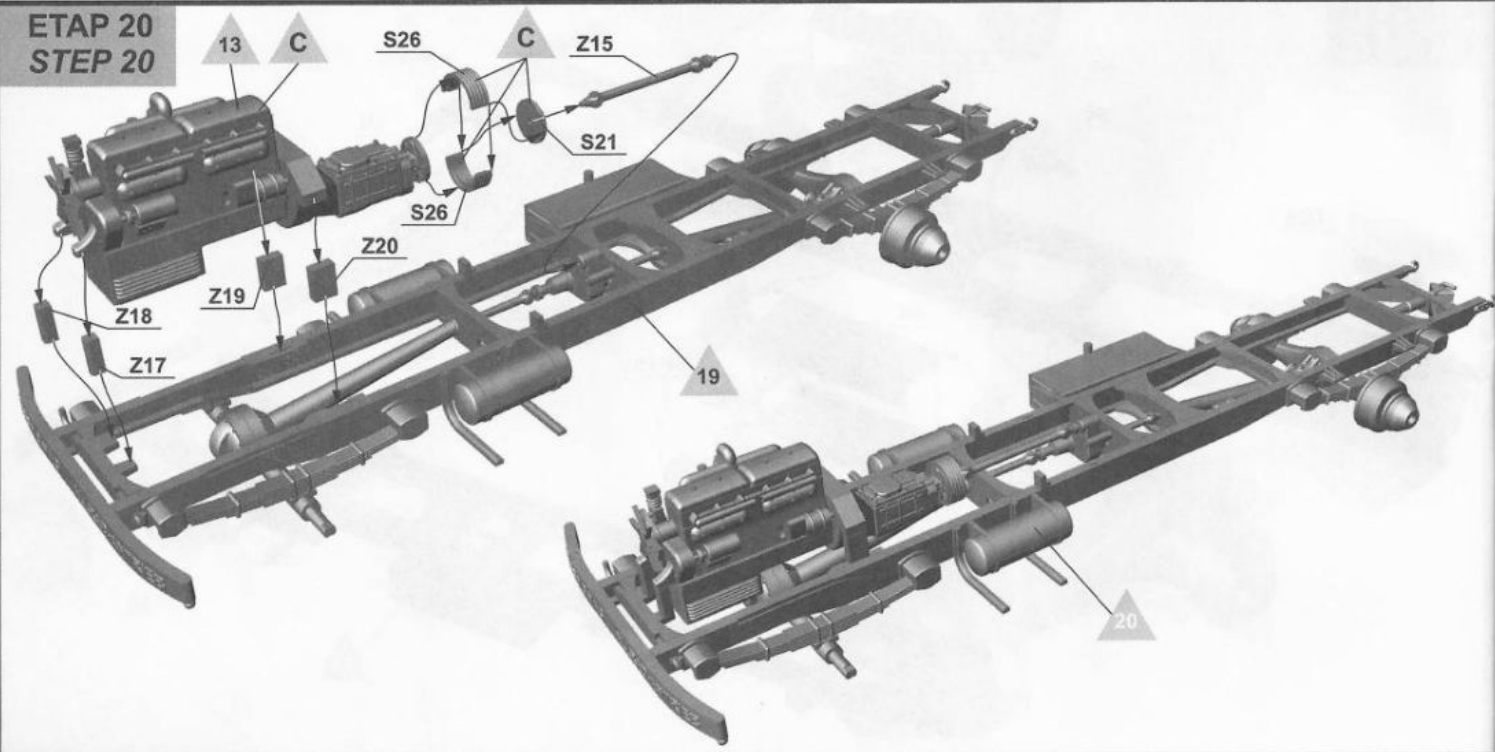
**ETAP 18  
STEP 18**



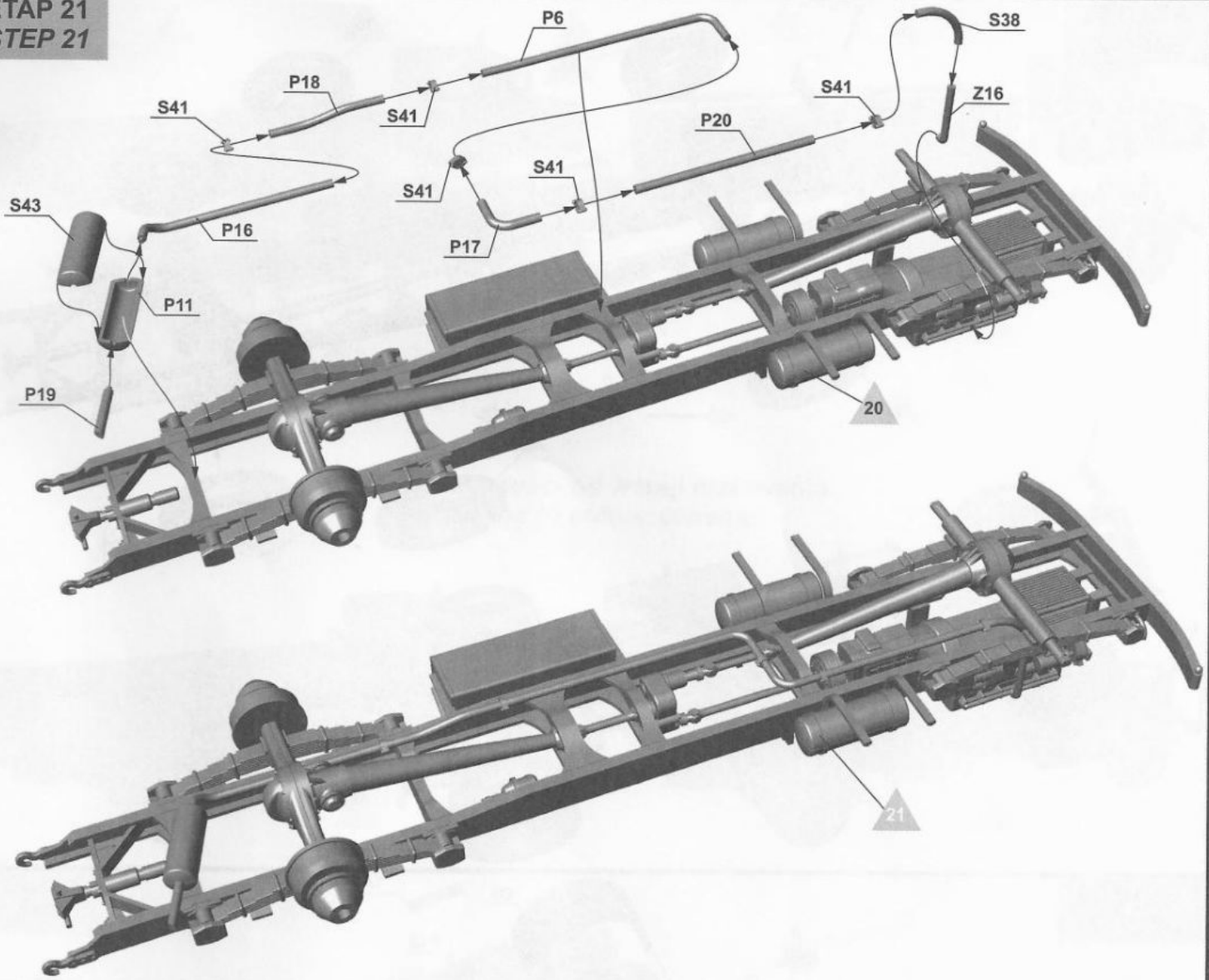
**ETAP 19  
STEP 19**



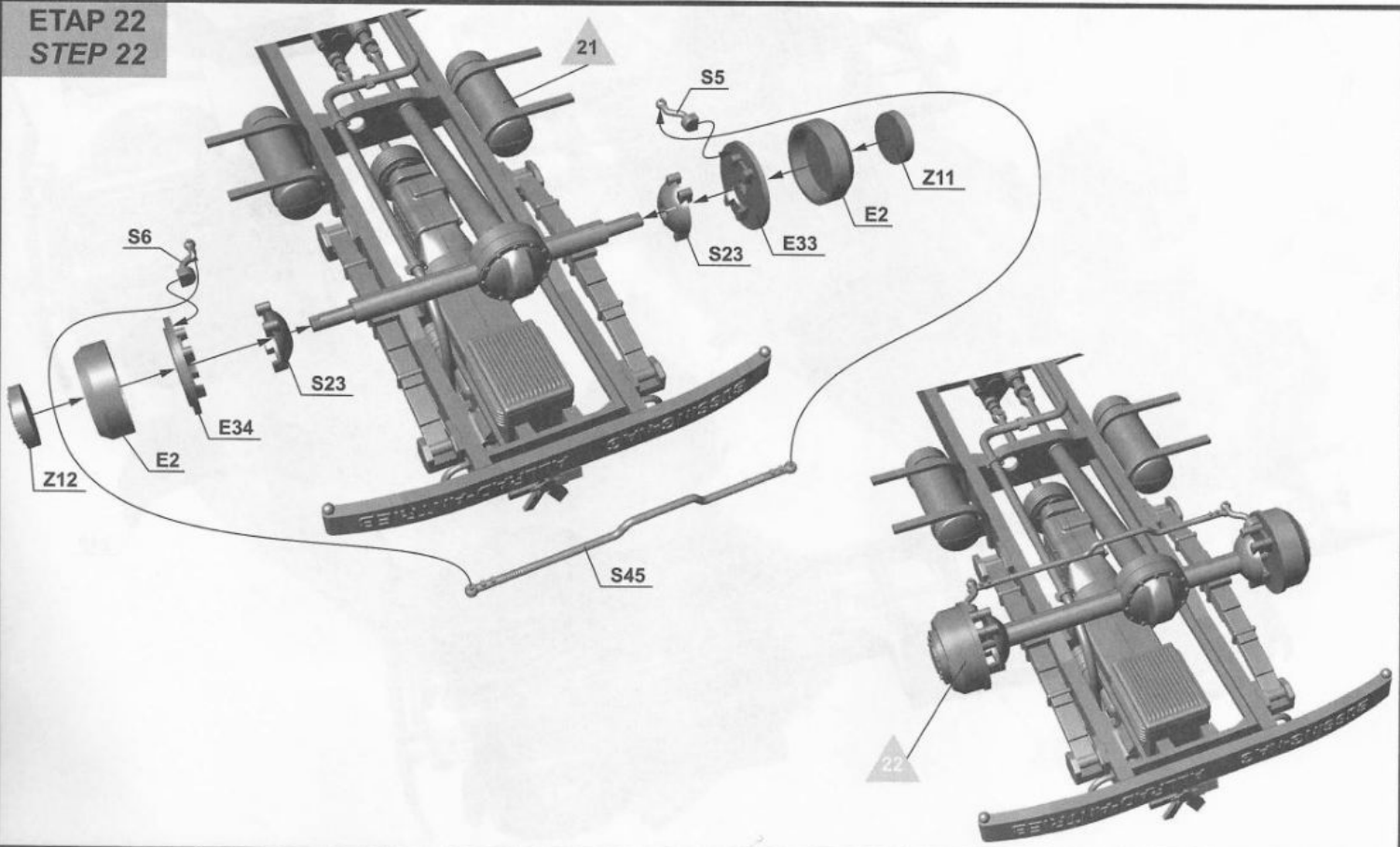
**ETAP 20  
STEP 20**



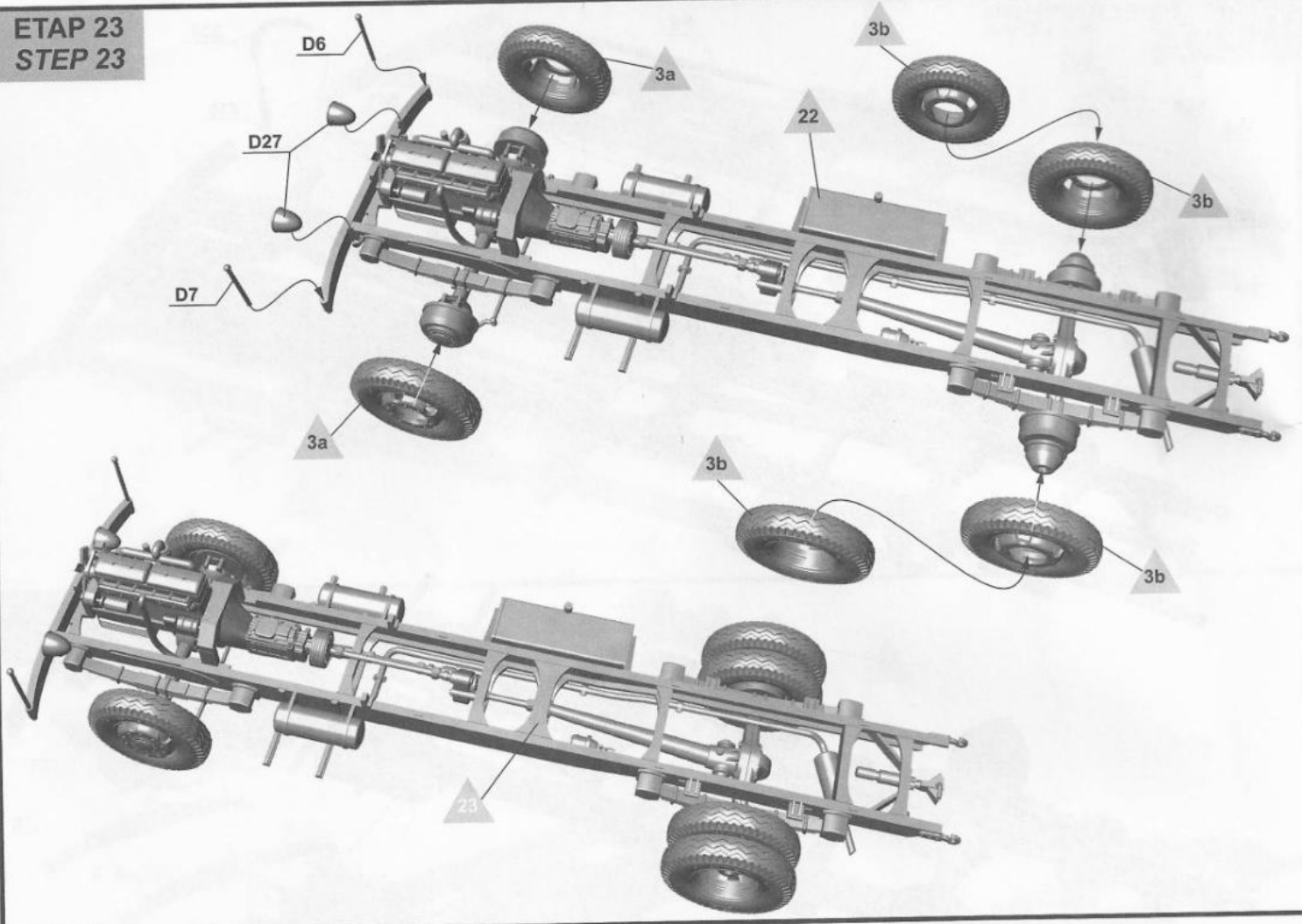
ETAP 21  
STEP 21



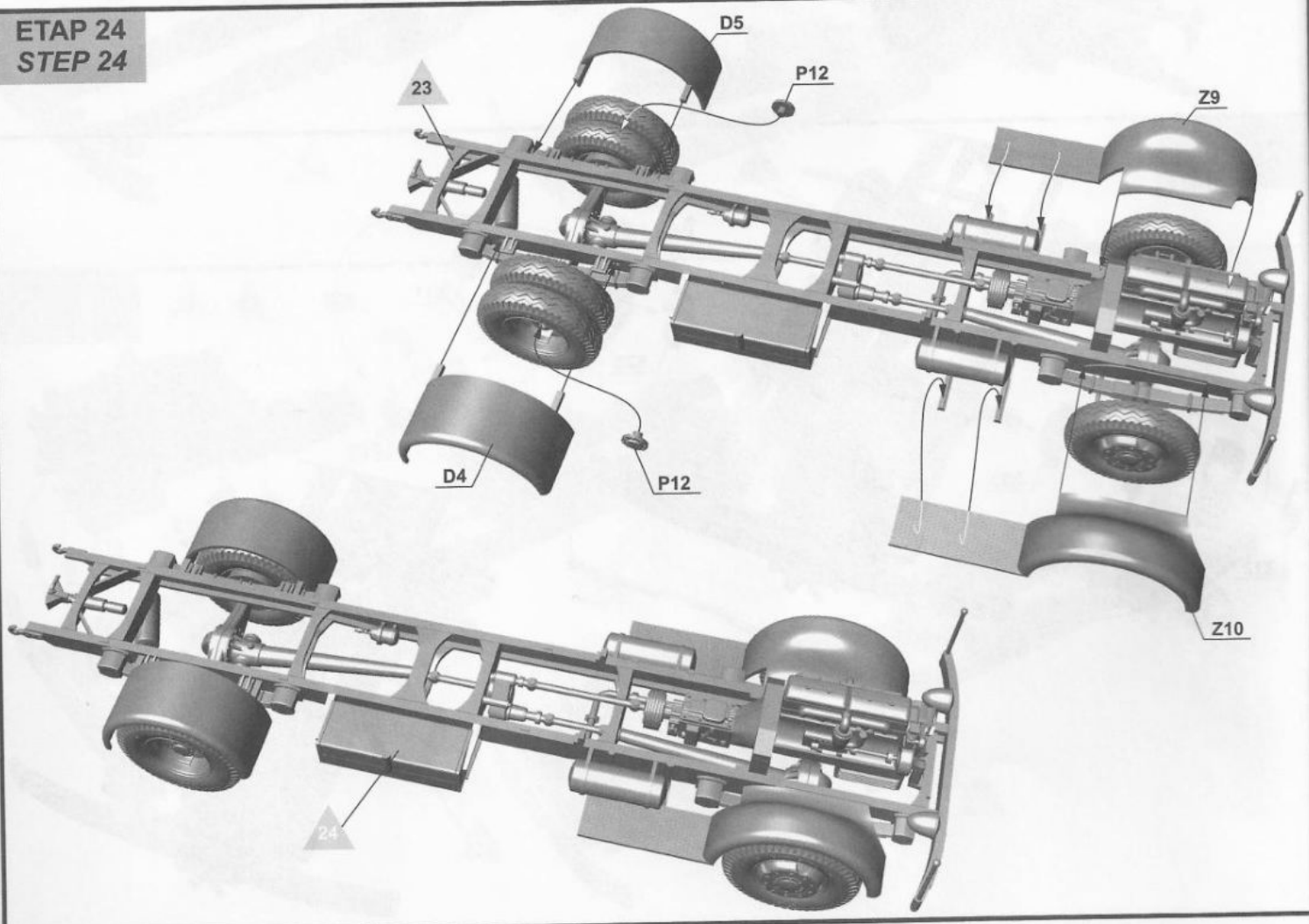
ETAP 22  
STEP 22



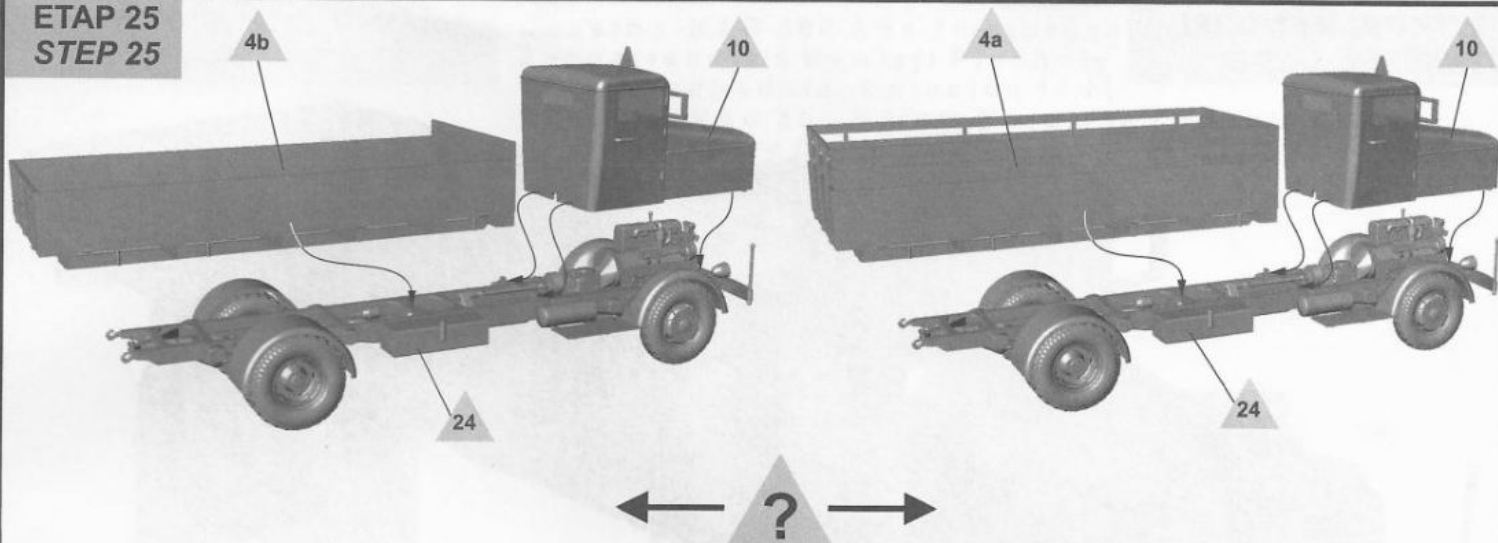
ETAP 23  
STEP 23



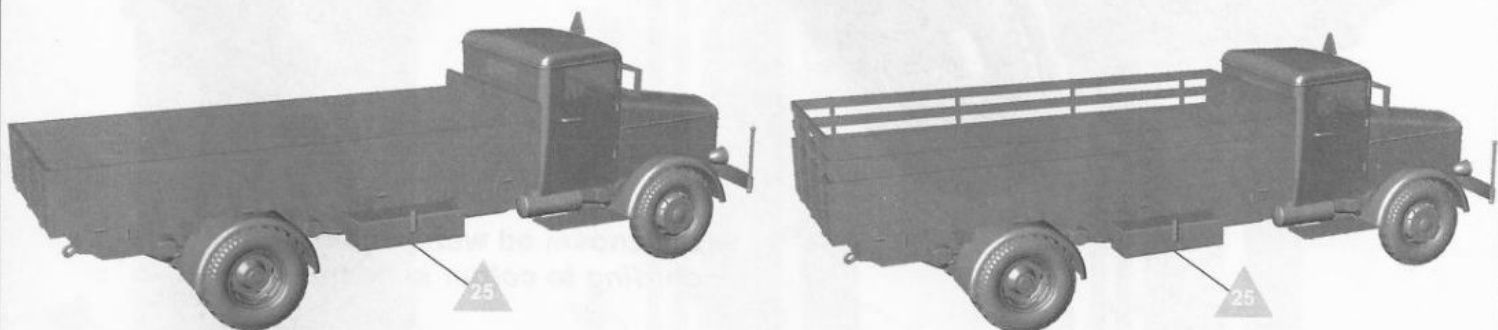
ETAP 24  
STEP 24



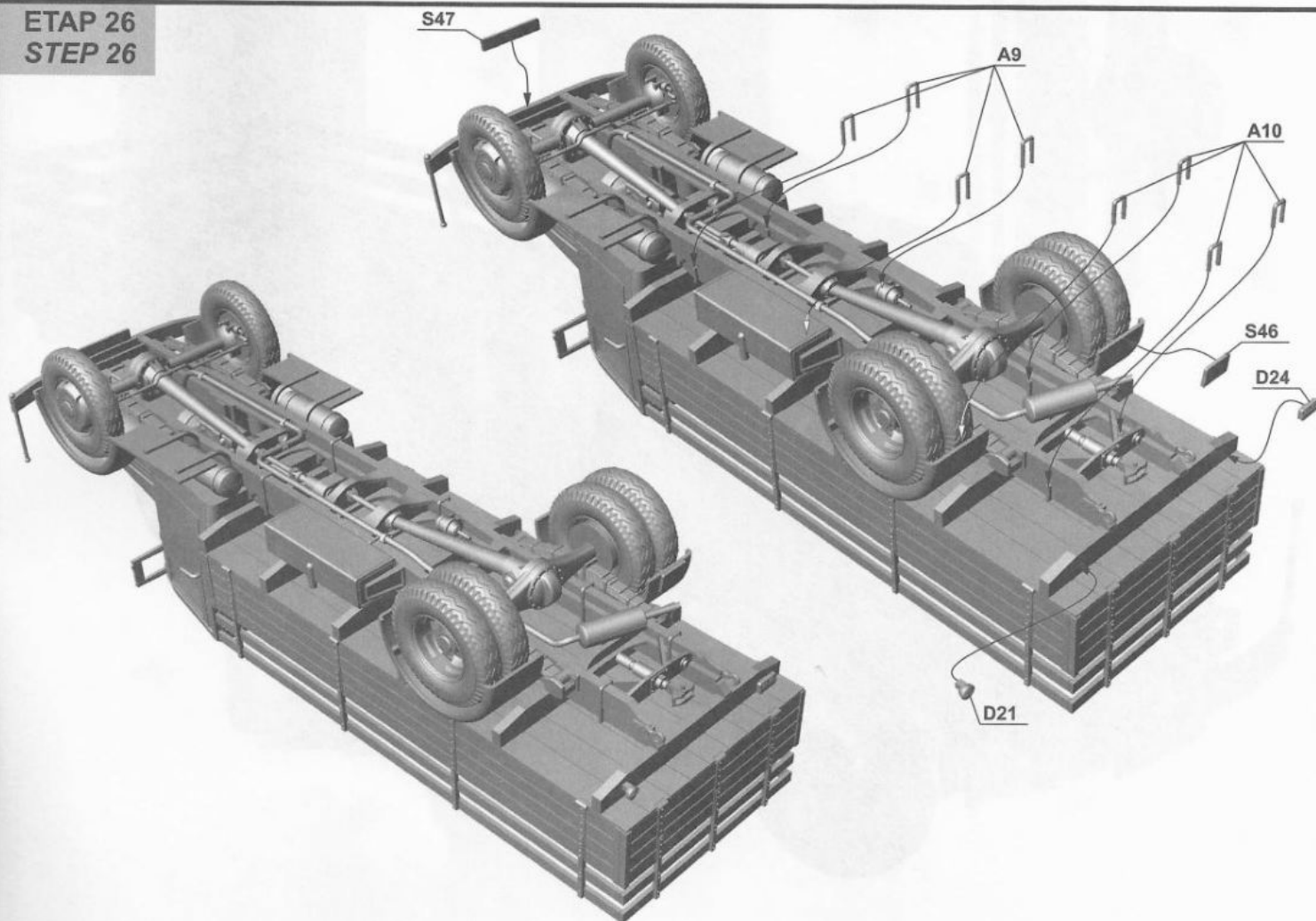
**ETAP 25  
STEP 25**



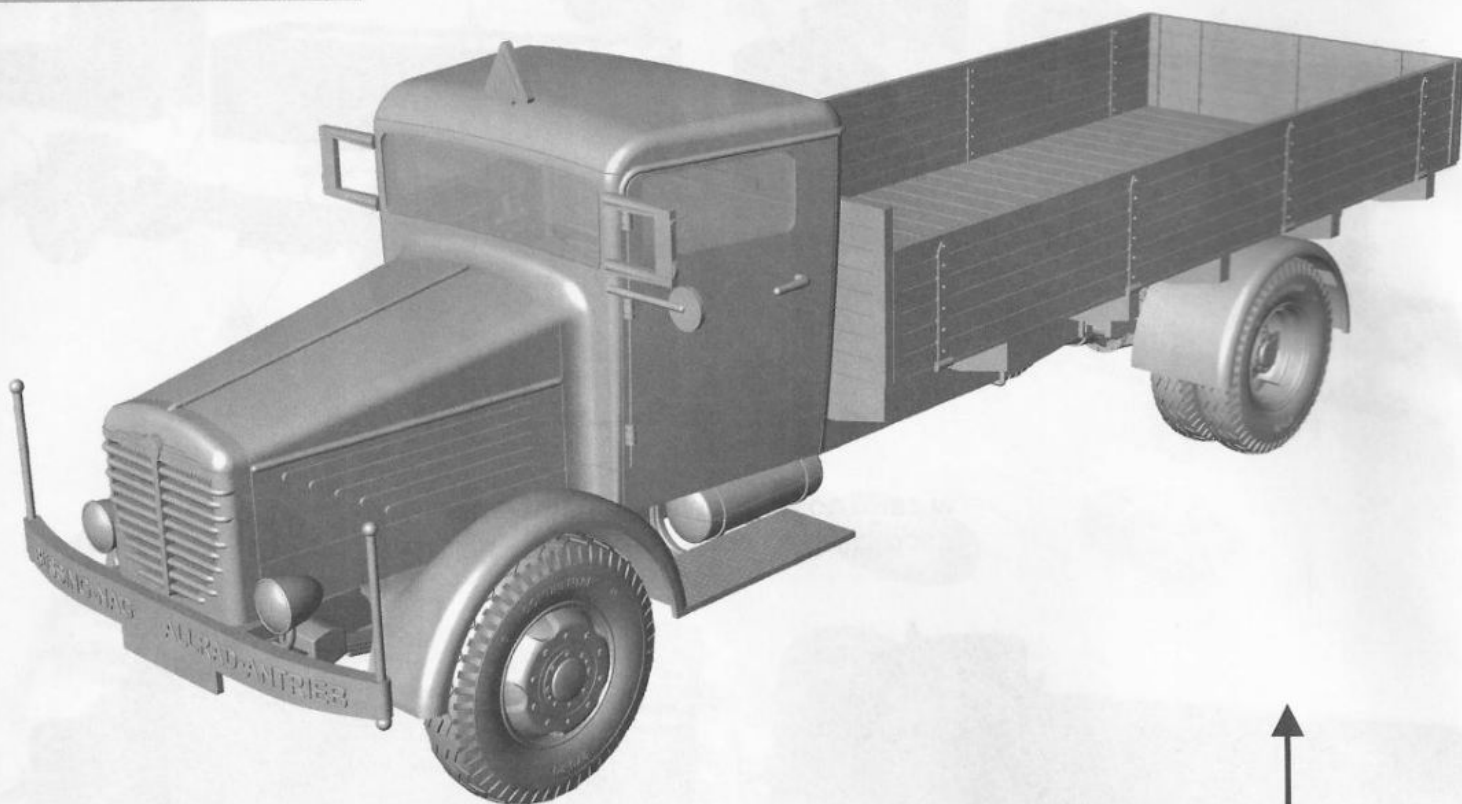
w zależności od wersji malowania  
*according to colour scheme*



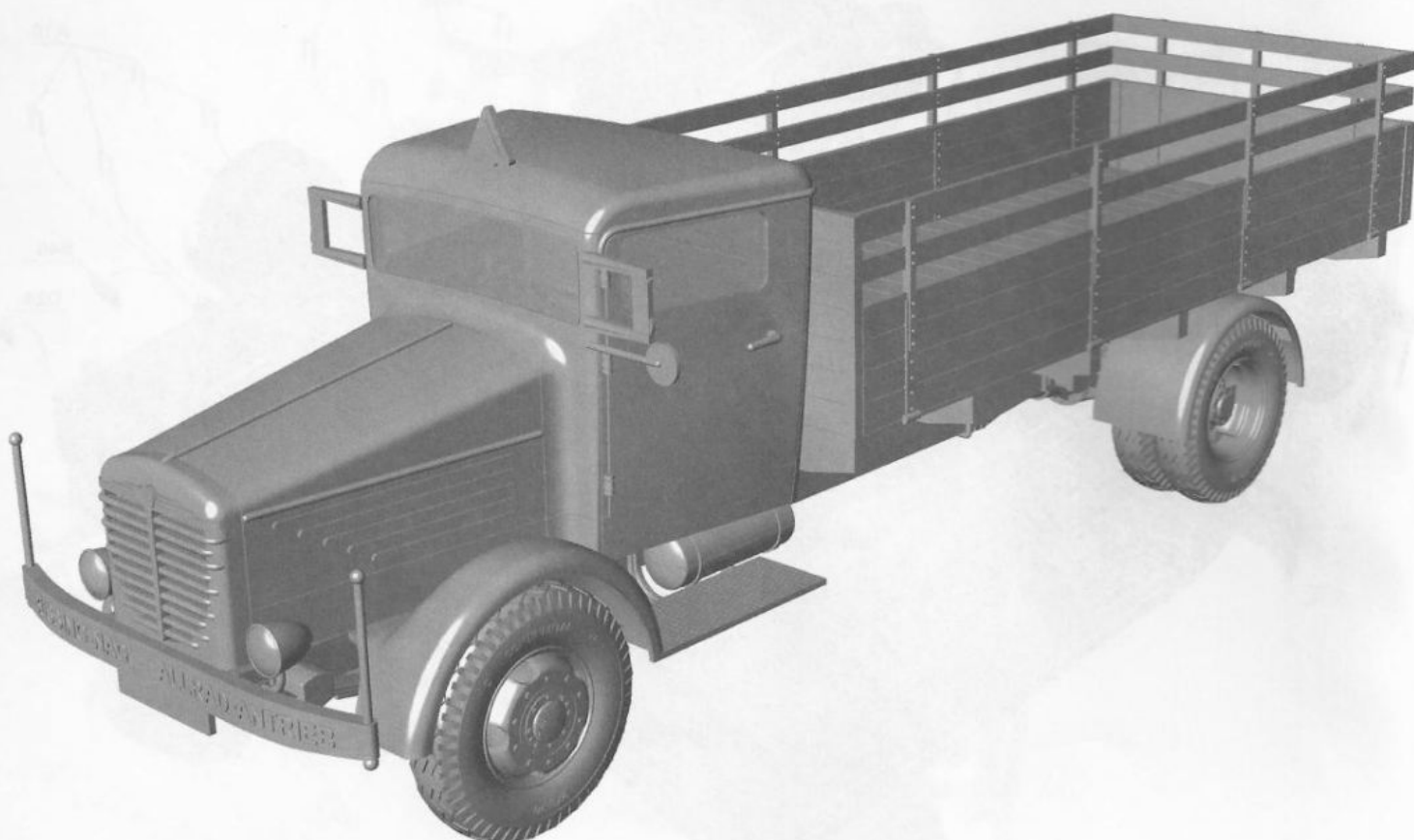
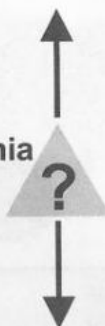
**ETAP 26  
STEP 26**



WYKONANY MODEL  
FINISHED MODEL

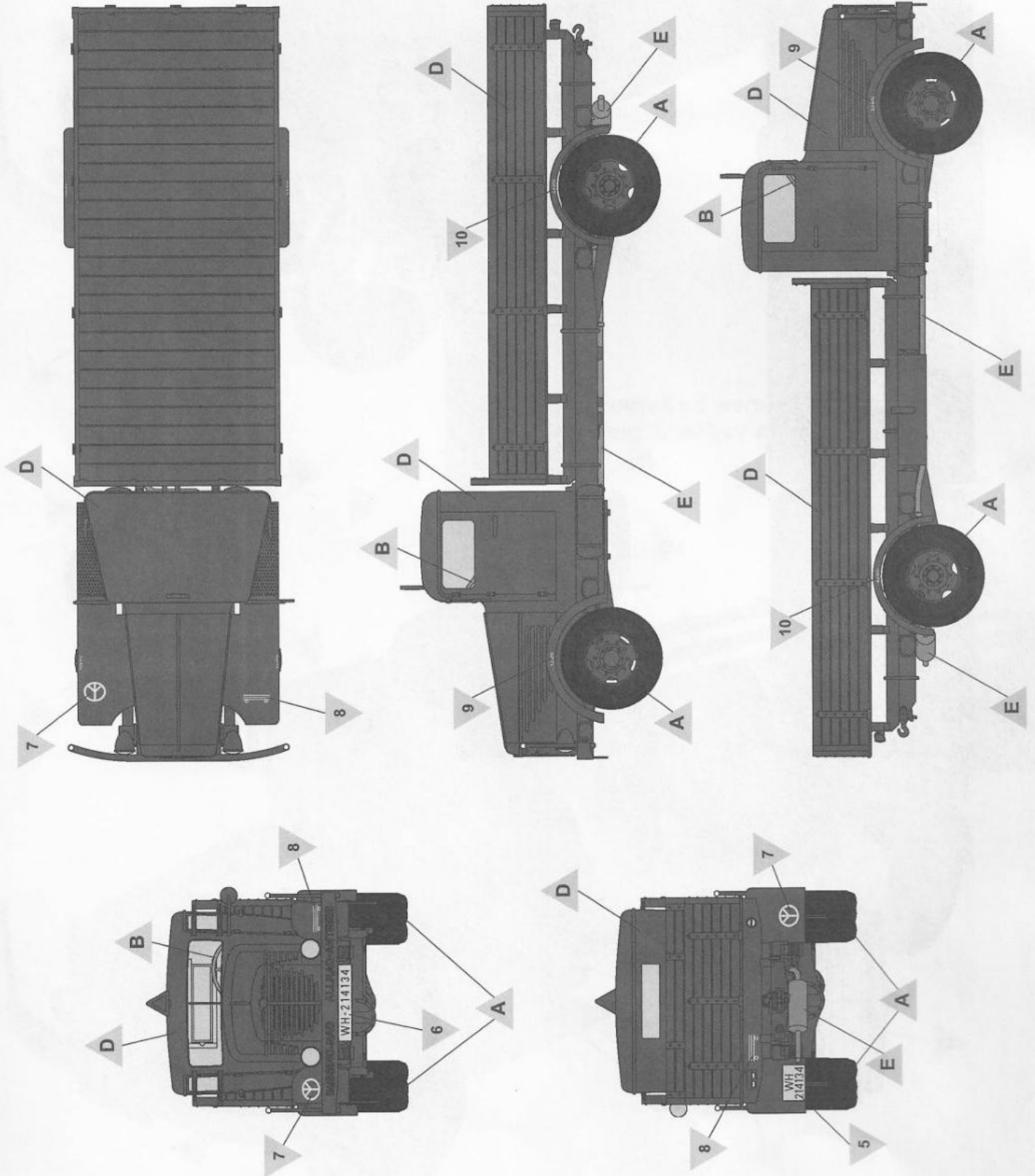


w zależności od wersji malowania  
according to colour scheme



**MALOWANIE I KALKOMANIE**  
**COLOURS AND DECALS**

**Büssing-NAG 500 A z Kolumny Transportowej 84**  
**Jednostki Zaopatrzenia 4 Dywizji Panczernej**  
**Francja, kwiecień 1940**  
*Büssing-NAG 500 A from Transport Column of 84th*  
*Divisional Supply Unit 4th Panzer Division*  
*France, april 1940*



**MALOWANIE I KALKOMANIE  
COLOURS AND DECALS**

**Büssing-NAG 500 A ze Zmotoryzowanej Kompanii  
Zaopatrzenia 5 Dywizji Piechoty  
Prusy Wschodnie, kwiecień 1941  
*Büssing-NAG 500 A from Motorised Supply Company  
of 5th Infantry Division  
East Prussia, april 1941***

