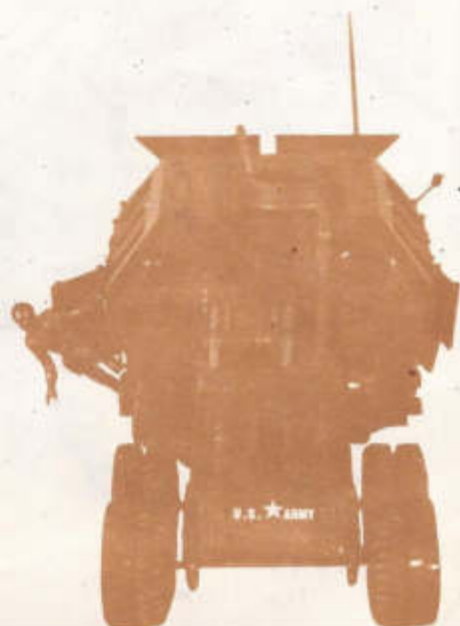
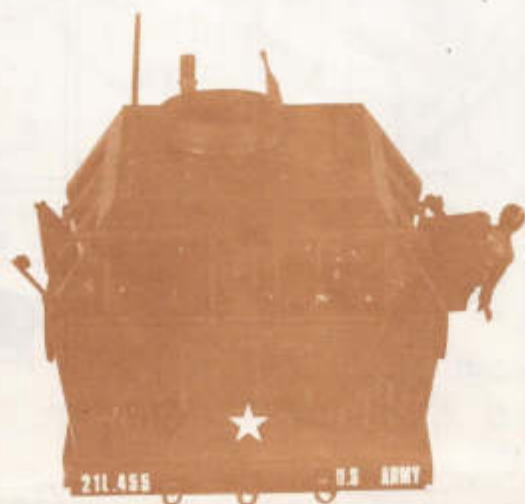
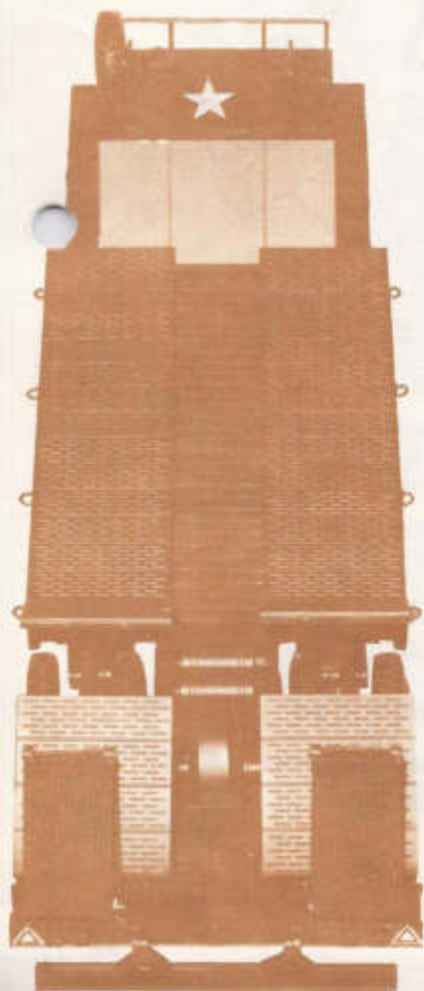




☆☆☆☆☆☆☆☆ US☆☆ARMY☆☆ ORDNANCE
TRACTOR M-26 ★ SEMITRAILER M-15-A1

1/35 IDENTICAL SCALE SERIES NO.1 IT'S MOTORIZED 45-TON TANK TRANSPORTER

アメリカ陸軍
多用途索引車輛



全頁集合!!



☆☆命令☆☆
☆☆命令☆☆

これからM-26の組立をはじめます。
みんな注意事項をよく読んで最後までガンバリ
いじくも途中でやめたり、なげたり
しないよう男は男らしく成功を祈る!!

接着剤を正しくつかいましょう

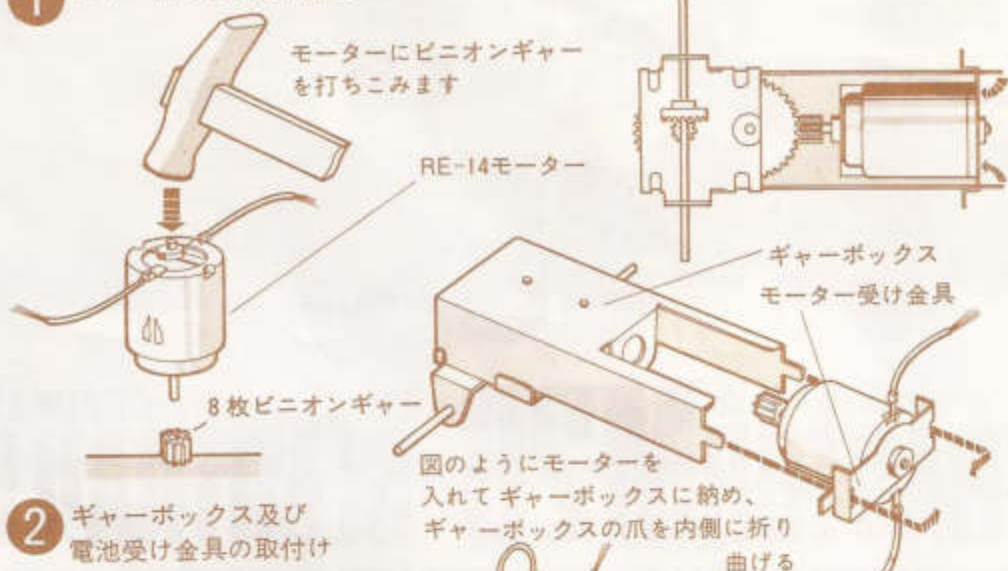
家庭用品品質表示法による接着剤品質表示
取扱い上の注意

1. 幼児の手の届かないところに保存し、いたづらをしない様注意して下さい。
2. 火気に注意し換気をよくして下さい。
3. 故障に関わらない様注意して下さい。

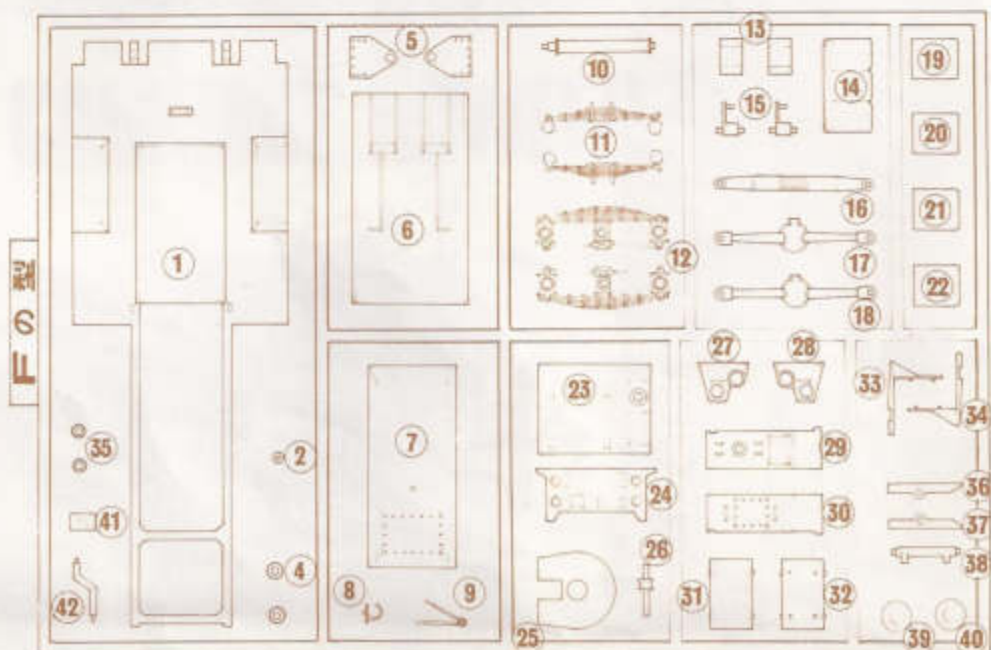
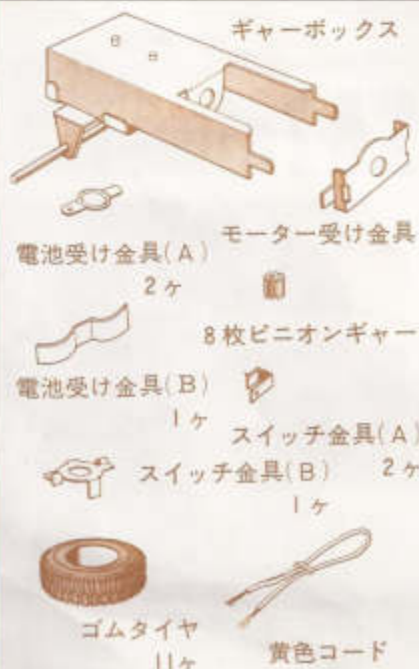
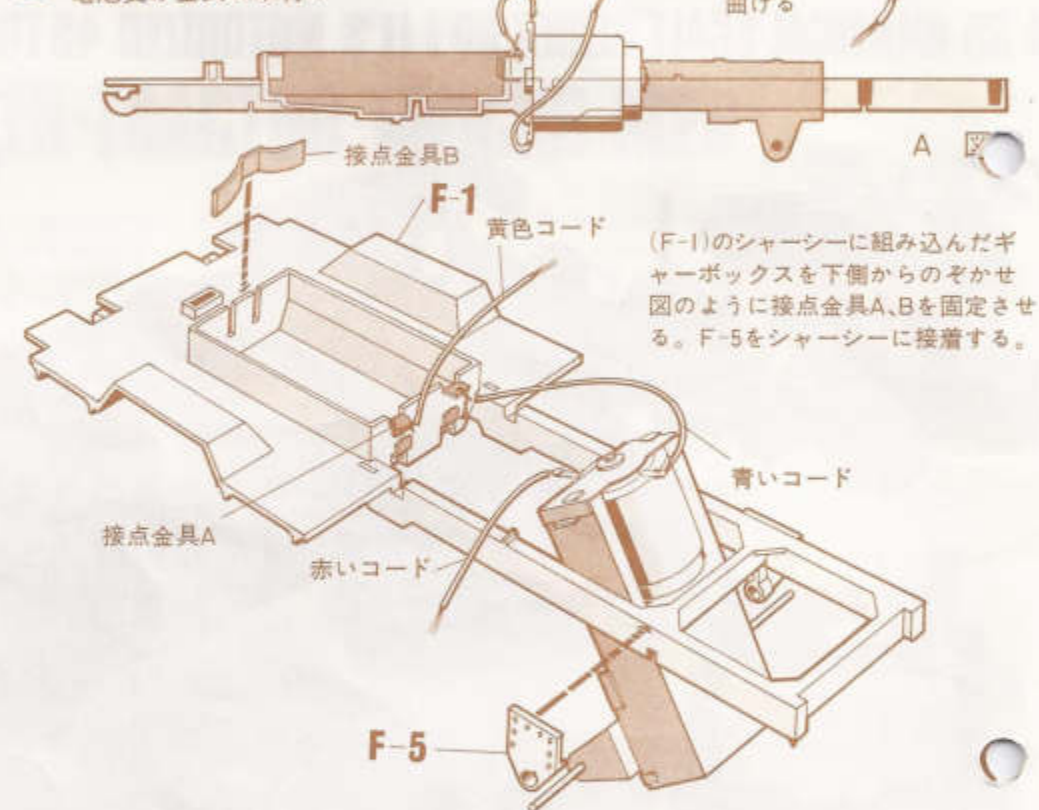
表示者 S Z 3006 S Z 3000 S Z 5013

部品を取出した空袋は、幼児が被ったりしない様に破りすて下さい。

1 ギャーボックスの組立て

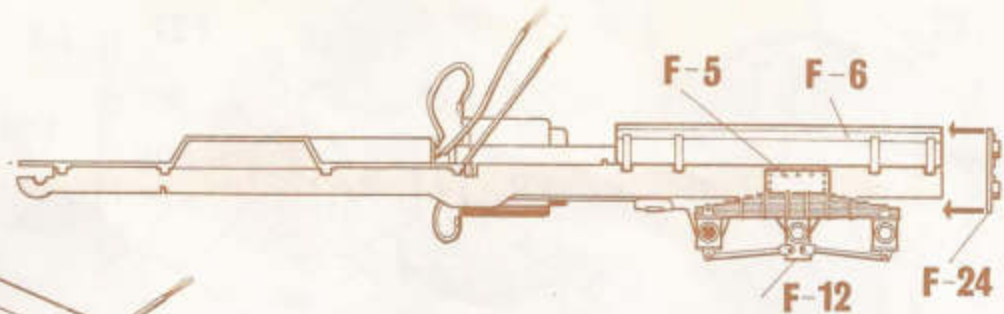


2 ギャーボックス及び電池受け金具の取付け

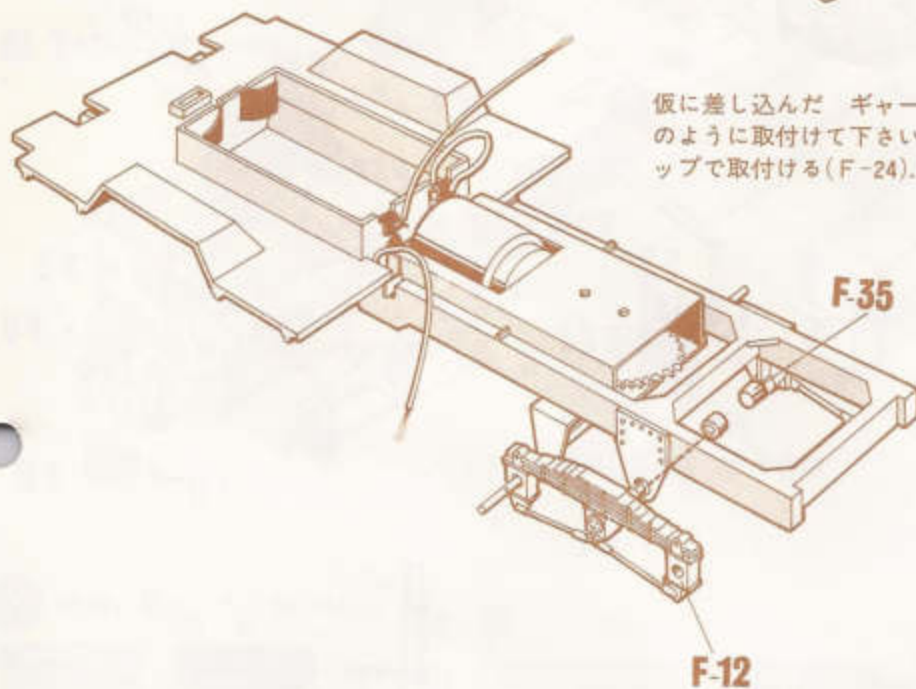


3 ギャーボックス取付け及び配線

A 図

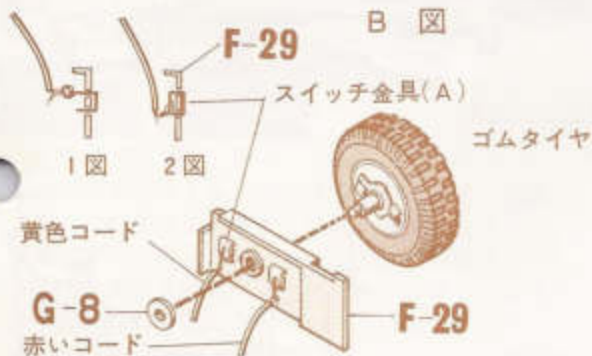


仮に差し込んだ ギャーボックスを(F-12)サスペンションで、図のように取付けて下さい。(F-12)サスペンションは(F-35)のキャップで取付ける(F-24)。(F-26)をA図を参考に接着する。



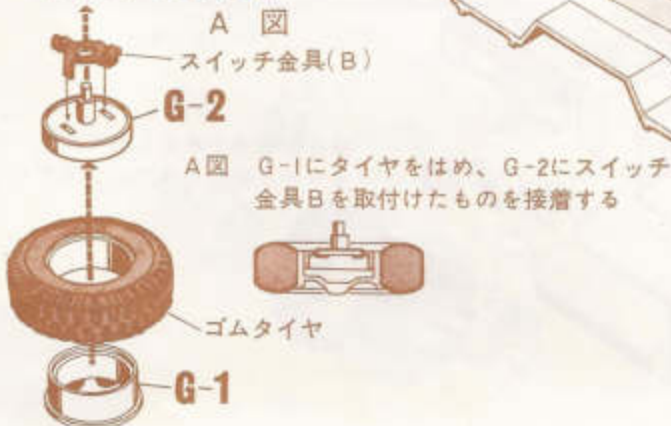
4 スイッチ部分の組立て

B 図

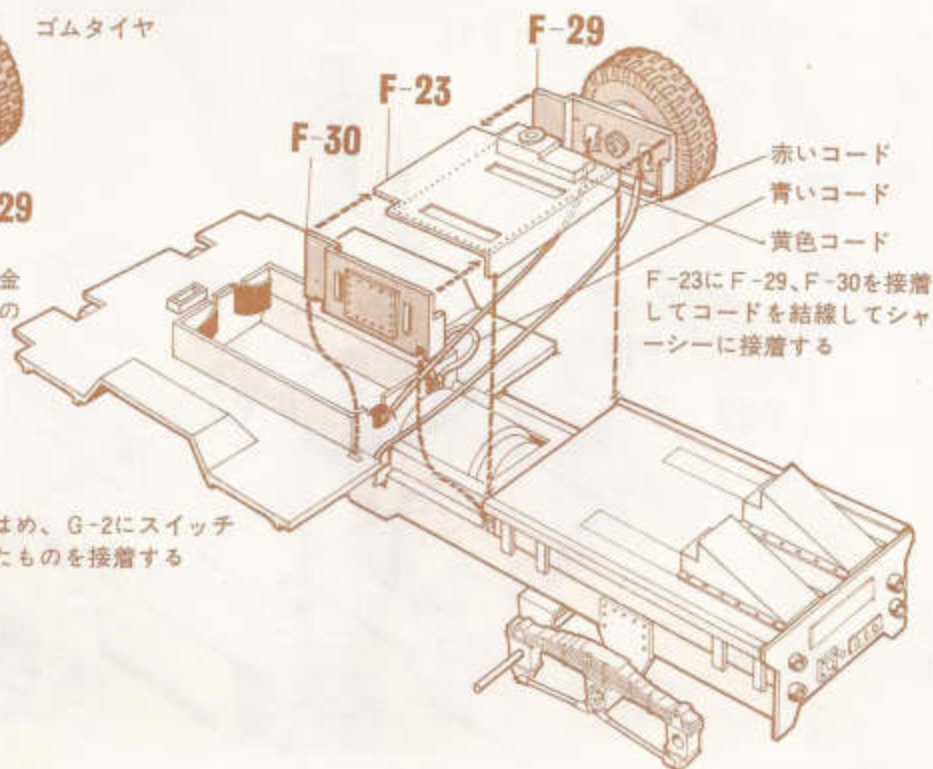


B図 F-29に1図、2図を参考にスイッチ金具Bを取付け、スイッチタイヤを図のようにG-8で固定する

A 図



A図 G-1にタイヤをはめ、G-2にスイッチ金具Bを取付けたものを接着する



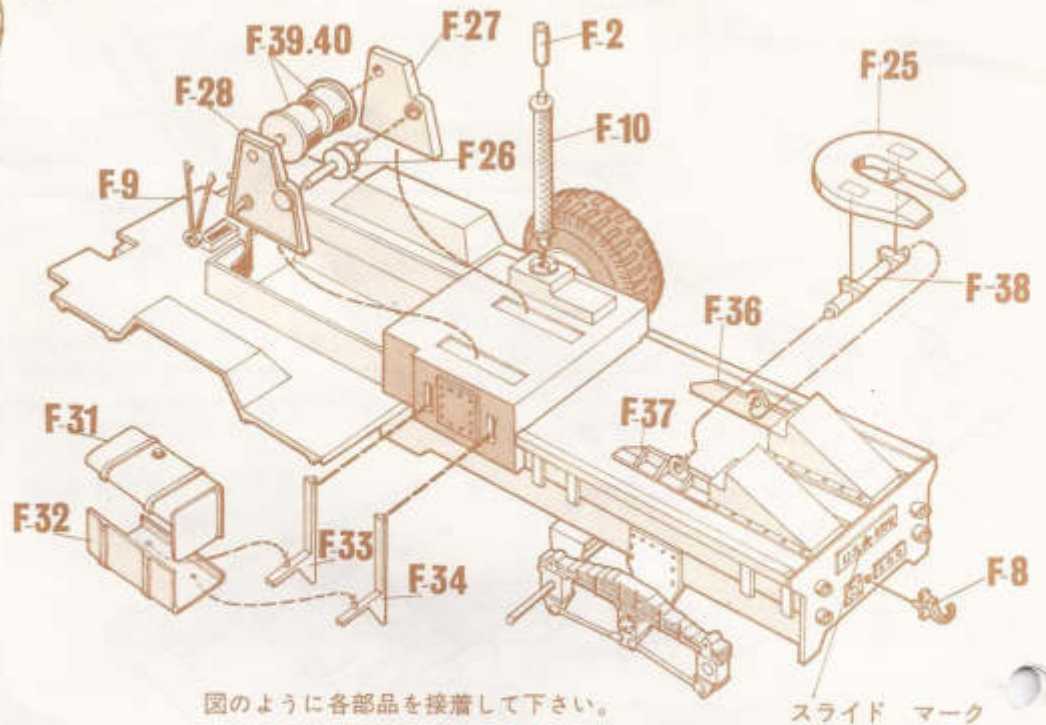
F-23にF-29、F-30を接着してコードを結線してシャーシーに接着する

諸君!!

接着剤は多く使用し、
モデルを美しく仕上げるコツは
少ないことにある!



5 ウインチ。テーブル。ガソリンタンクの取付け

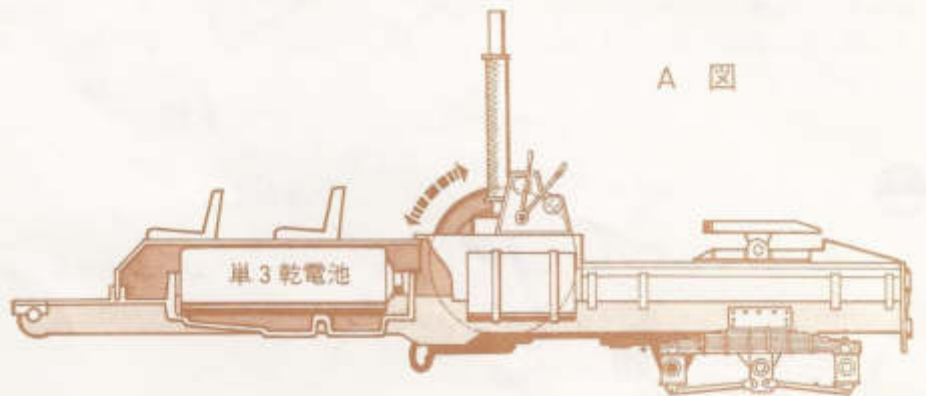


図のように各部品を接着して下さい。

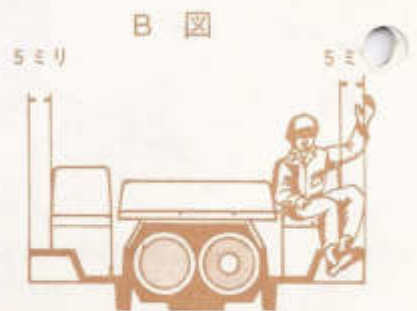
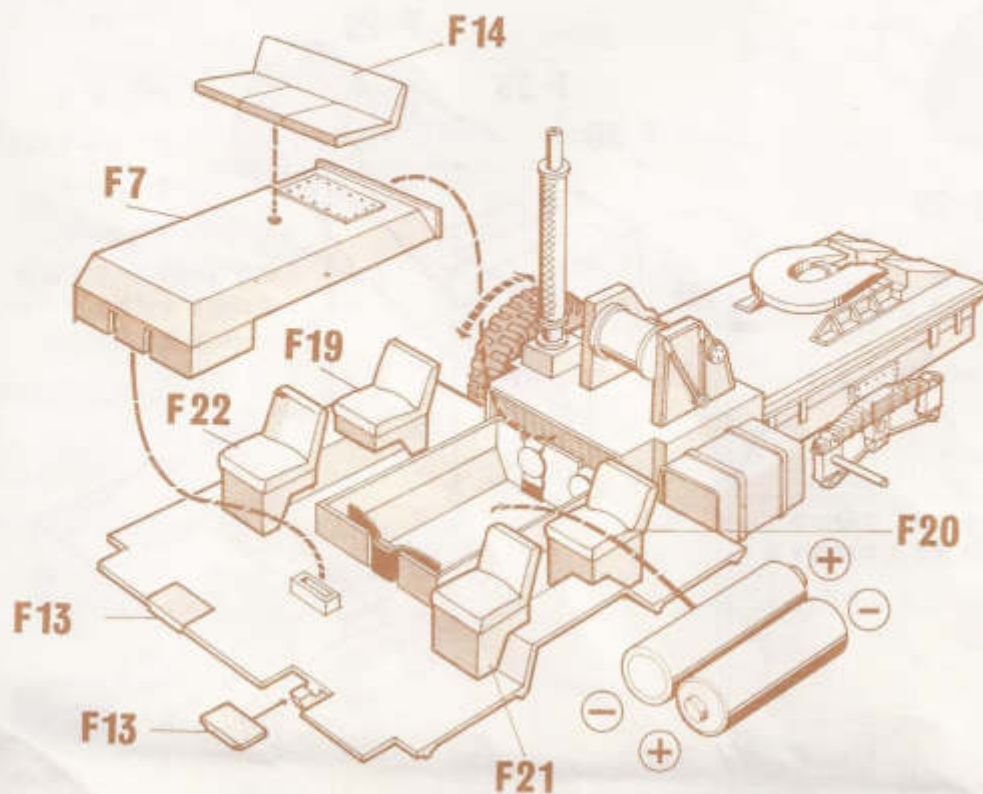
スライド マーク

6 座席の取付け、及びテストをして下さい。

F-7エンジンカバーに、F-14を接着して図のように納める。次にA、B図を参考に座席を接着して下さい。F-13も図のように接着する。



A 図



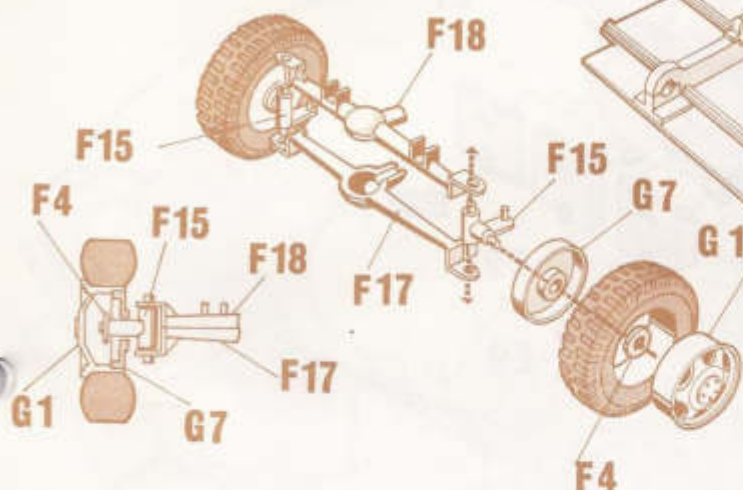
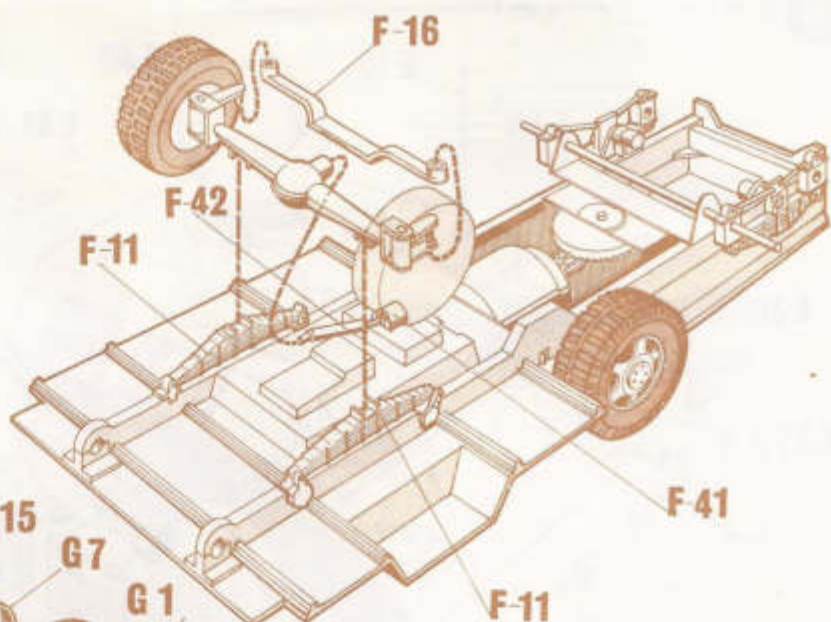
B 図

テスト

単3乾電池2本を入れてスイッチ
タイヤを回転させて、テストして
下さい。

7 前輪の組立て及び取付け

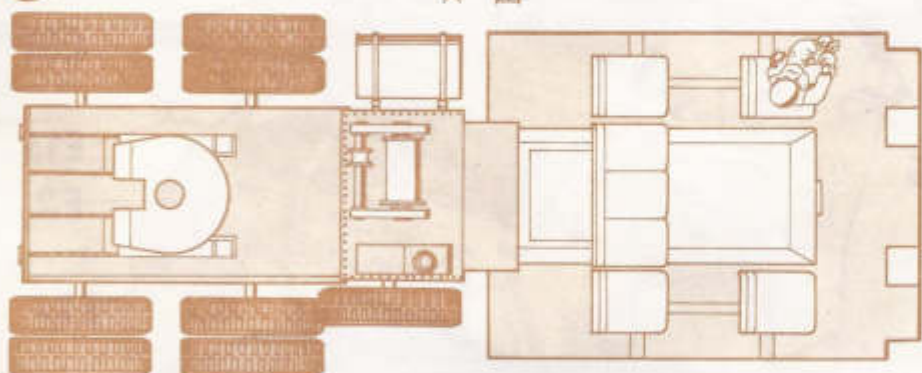
- ★F-15をはさみ、F-17、F-18を上下より接着する。F-15は自由に動くこと。
- ★G-1にゴムタイヤをはめて置く。
- ★F-15にG-7を通しF-4で先端を固定して下さい。G-7は自由に回転出来るようにして下さい。
- ★G-7とG-1を接着する。



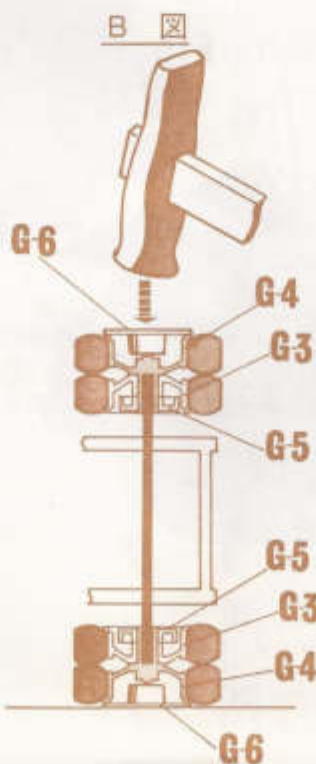
組み上がったフロントアクスルを、F-11を取付けたシャーシーに接着、取付けて下さい。

8 後輪の組立て及び取付け

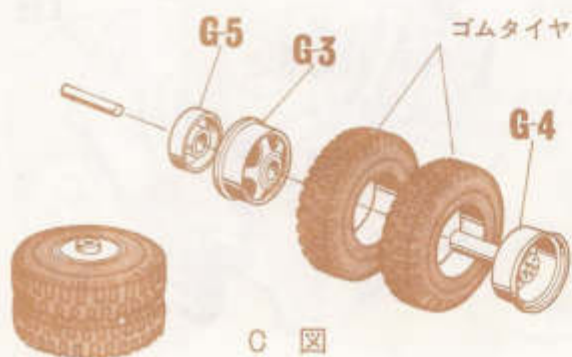
A 図



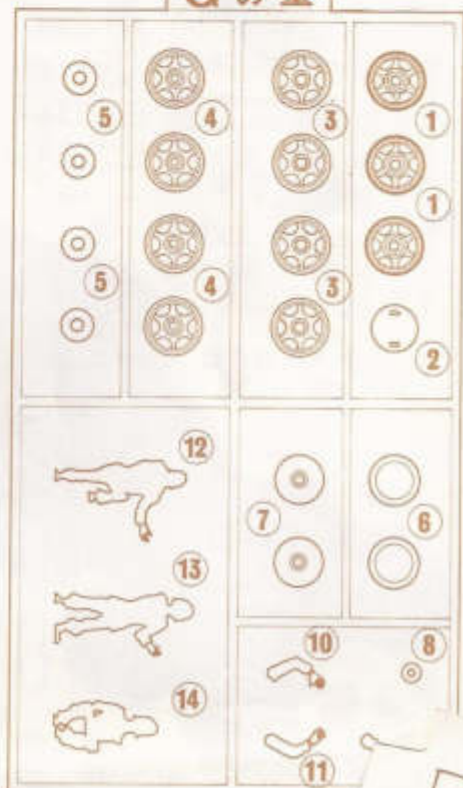
- ★G-3、G-4にそれぞれゴムタイヤをはめてC図のように重ねて接着するG-5も接着して下さい
- ★次にギヤボックス・シャフト、及びシャフトに使うB図を参考にG-6補助キャップをハンマーで軽く打ち込んで下さい



2φ×64ミリ(丸シャフト)

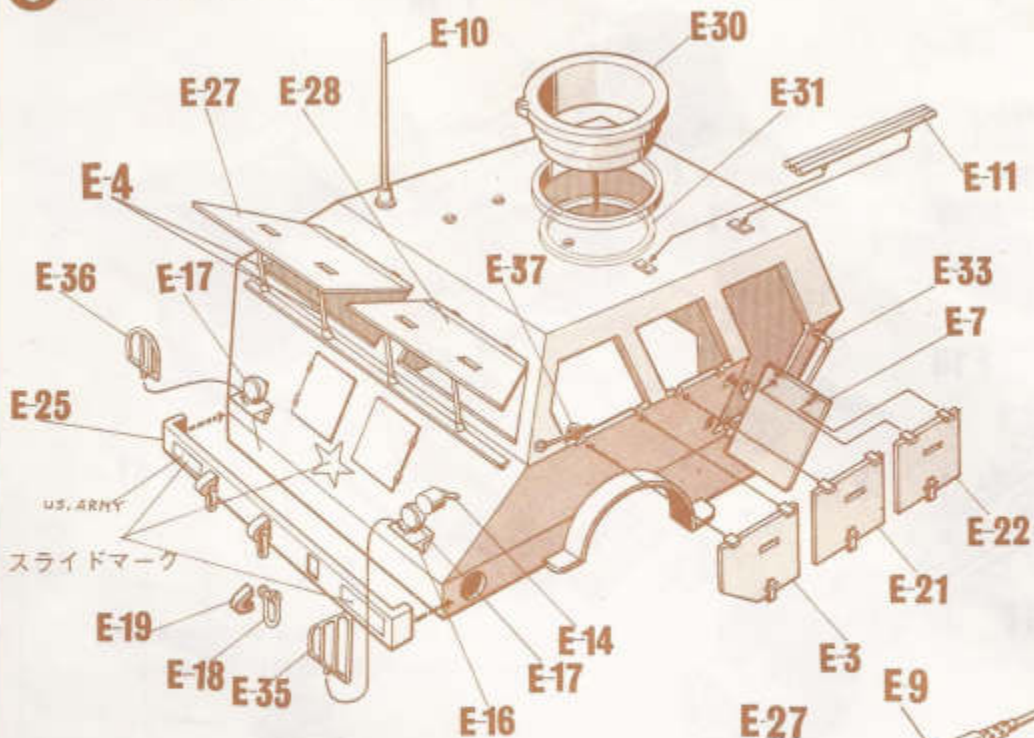


Gの型



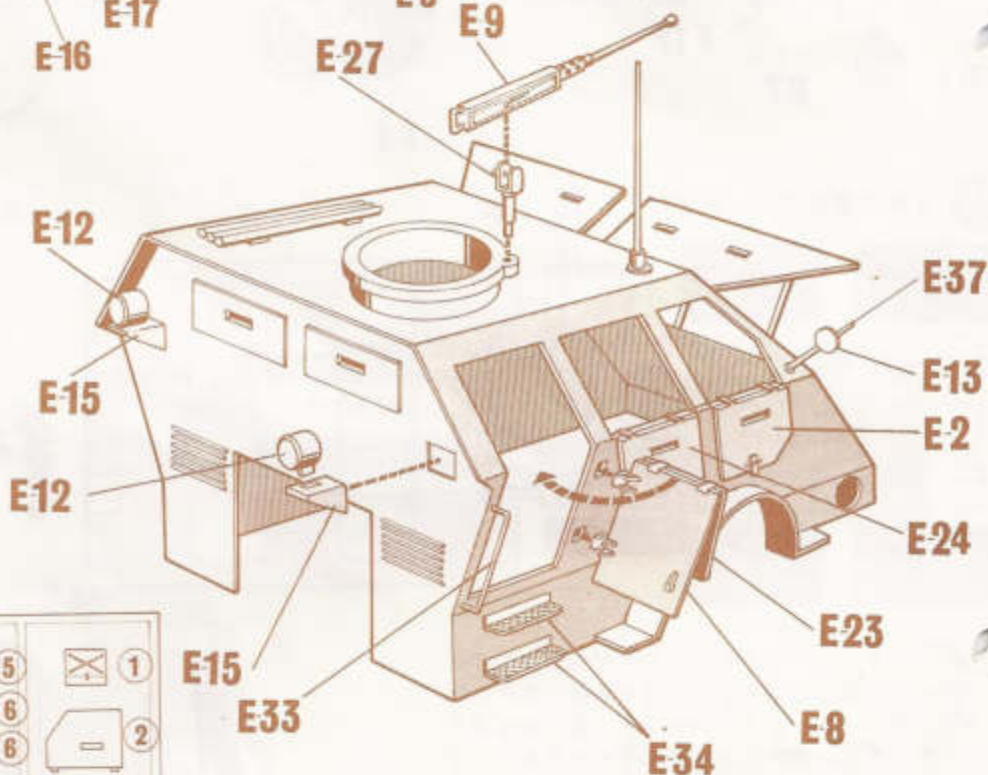
9 ボデーの組立て (その1)

各部品をボデーに接着する
E-30、E-31は回転できるようにする。
E-7はボデーの孔に差し込み開閉できるように接着しない

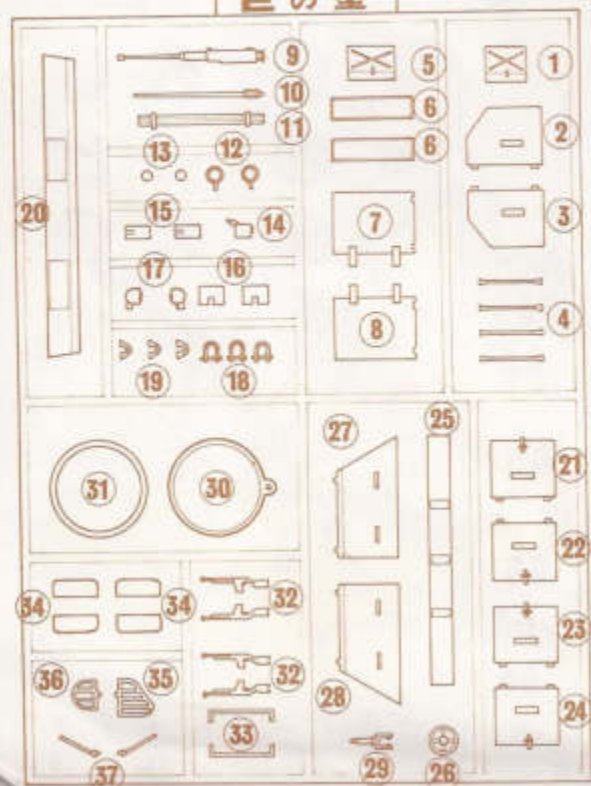


(その2)

E-8は開閉できるようにボデーの孔に差し込み接着しない

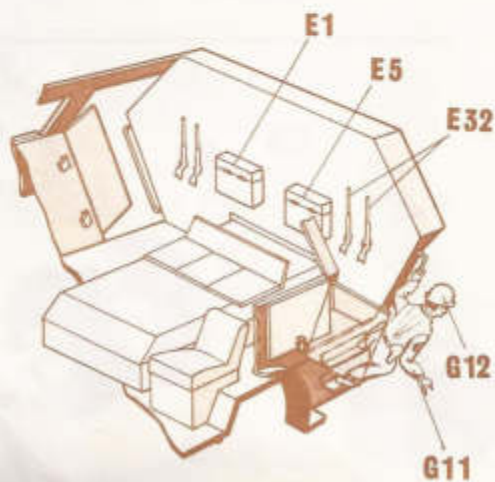


Eの型



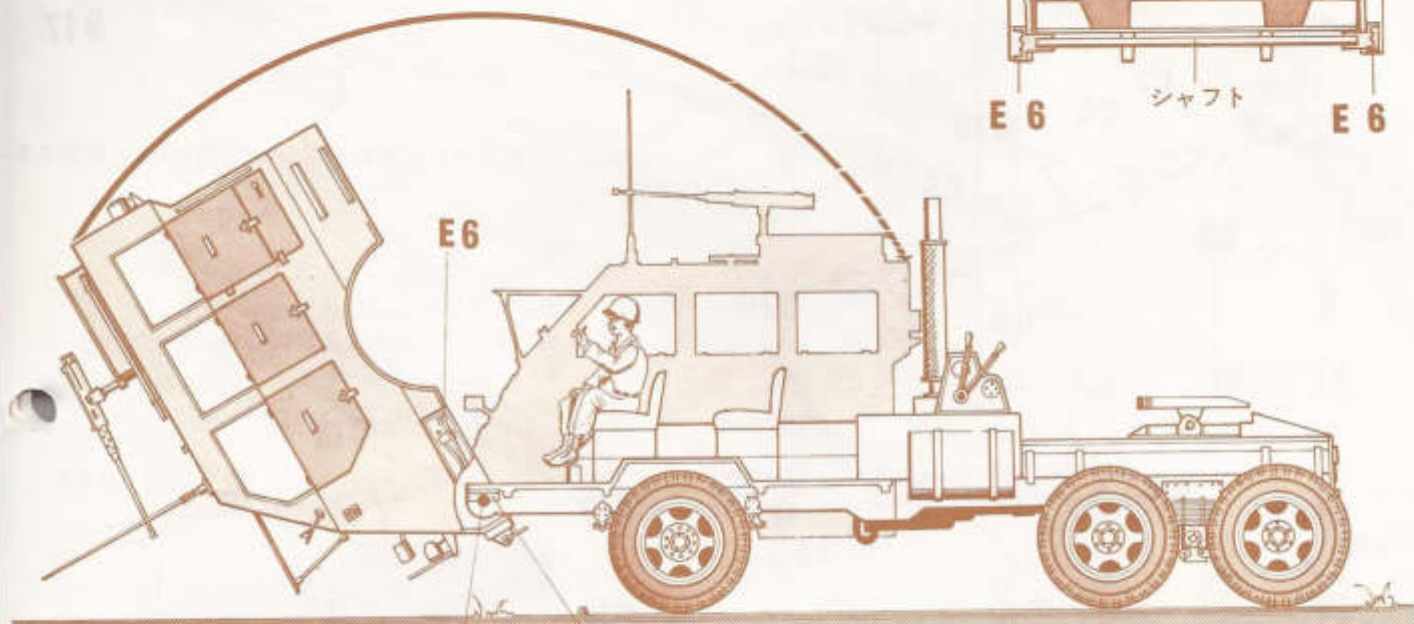
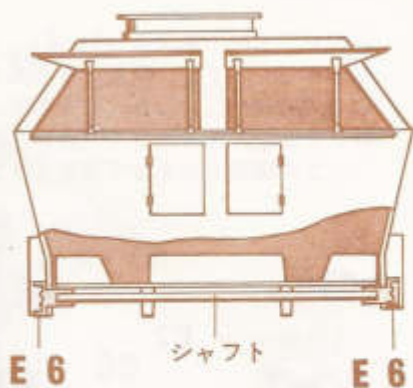
10 ボデー内部 部品の取付け

ボデー内側の後ろに弾薬箱E-1、E-5カービン銃E-32を接着する

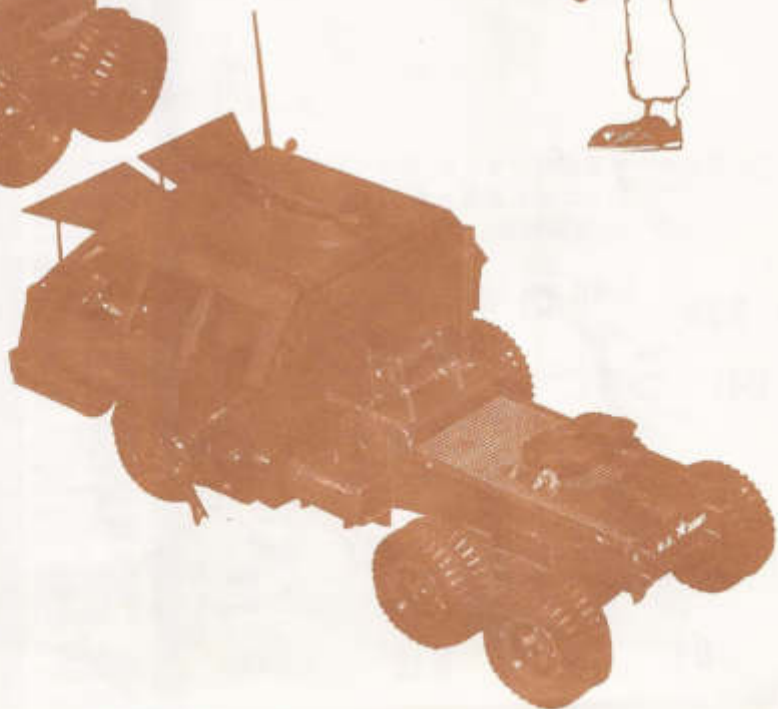


2.5φ×75ミリ (メッキ丸シャフト)

先きに組んだシャーシとボデーをシャフトを通してE-6で接着固定して下さい。



キャブ 完成図

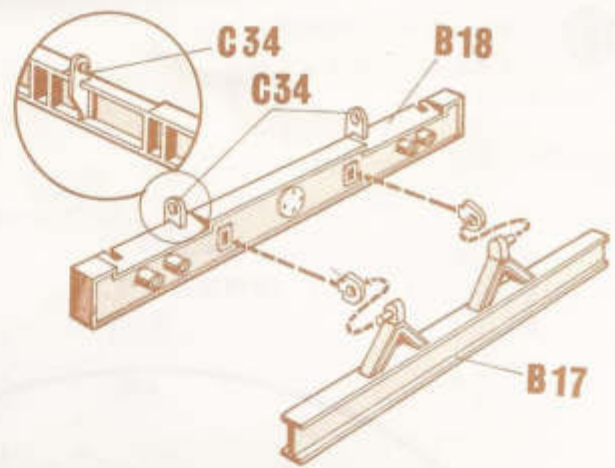


諸君!!
作戦の第1段階
は終わった!

点検・テストを
してみよう ☆

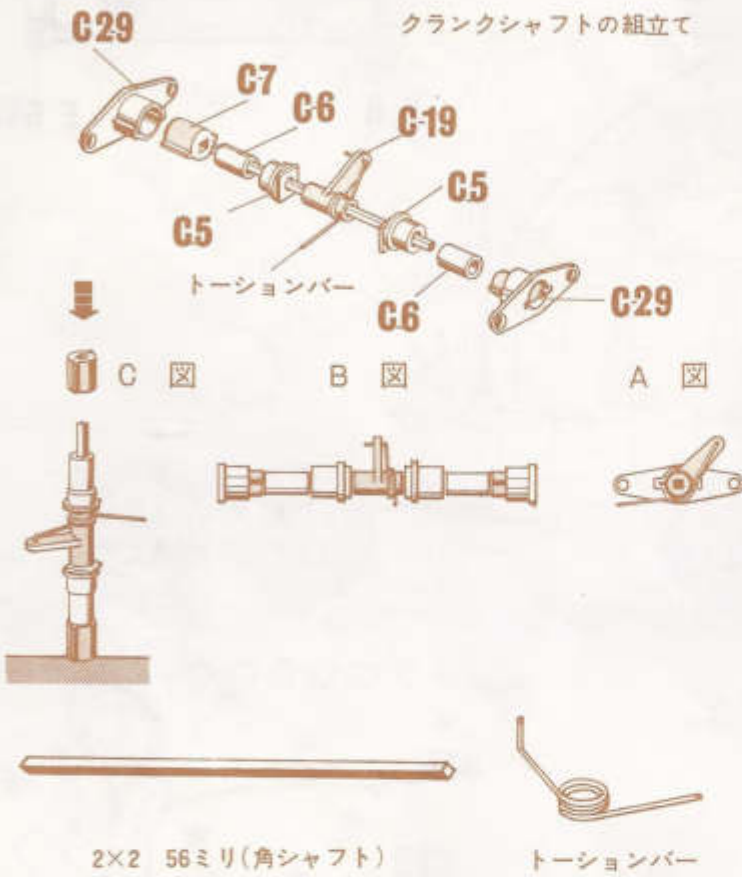
集成部品を組立てる

角シャフトの中央にC-19を通し、トーションバーを正しくセットして下さい。両側よりそれぞれC-5、C-6、C-7、C-29を入れて、A、B、Cを参考に打ち込んで下さい。特に注意して組み上げて下さい。向を間違えると、あとでランプの開閉が出来なくなります。

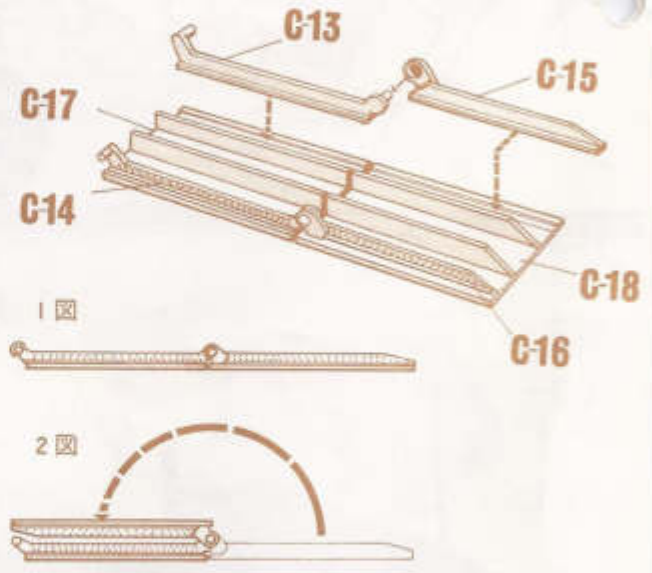


図のように各部品を接着するC-34は内側のみ2ヶ接着する

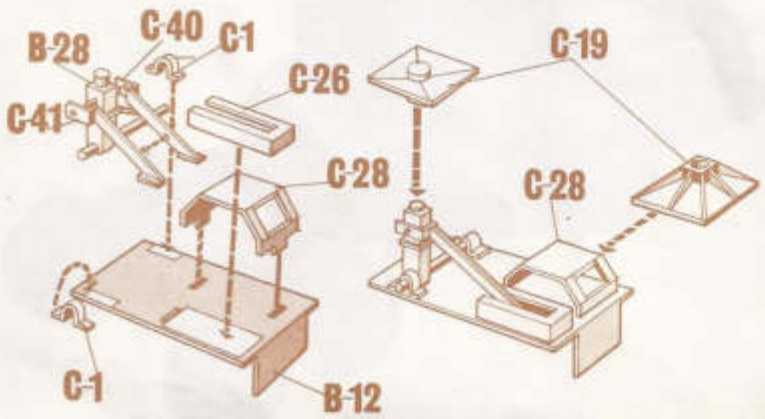
クランクシャフトの組立て



組み立ては平なところで組んで下さい。1図組み上りは2図のように折りたぐみができます

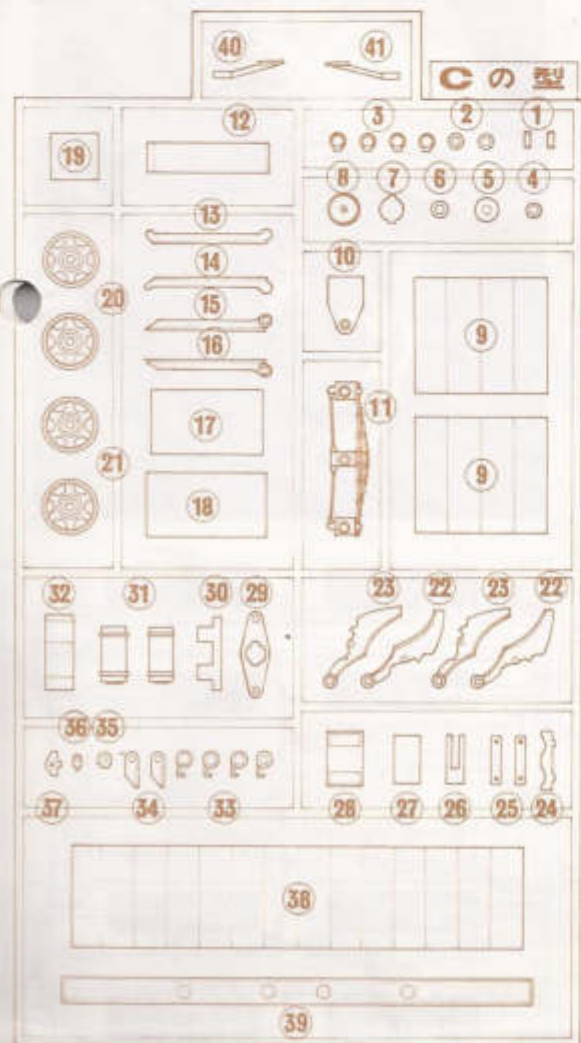
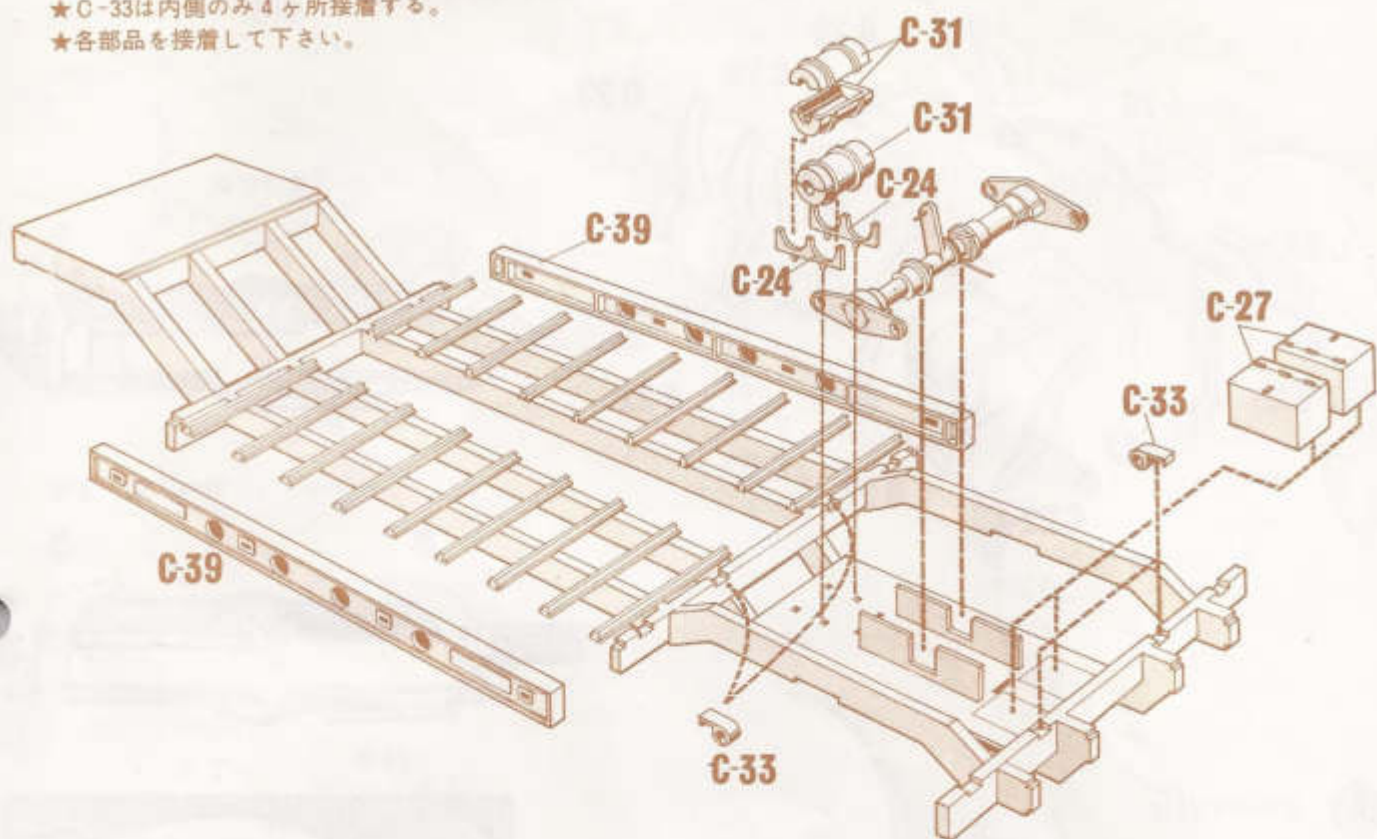


各部品を接着取付ける B-28は可動する、C-19は接着しないで、取りはずしができるようにして下さい。走行時はハンガーC-28に格納して下さい。

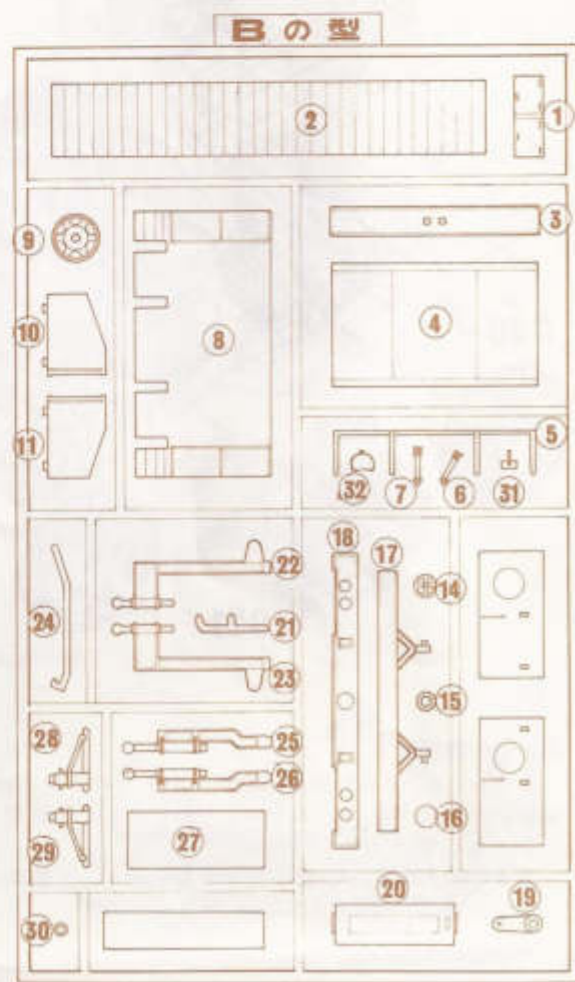


13 フレーム部品の取付け

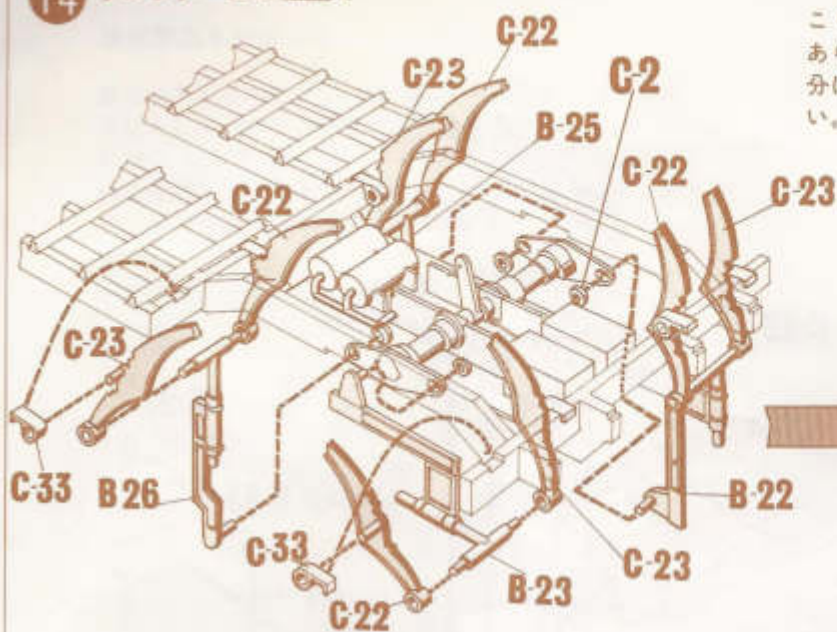
- ★クランク、シャフトをフレームに接着する。
- ★C-33は内側のみ4ヶ所接着する。
- ★各部品を接着して下さい。



☆☆☆☆
TRACTORM-26
 ☆☆☆☆
 US☆☆ARMY☆☆ORDNANCE
 ☆☆☆☆
SEMITRAILERM-15-A1

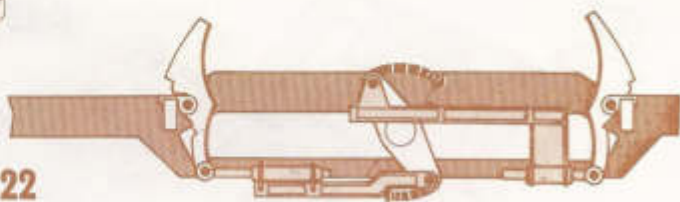


14 ランプアームの組立て

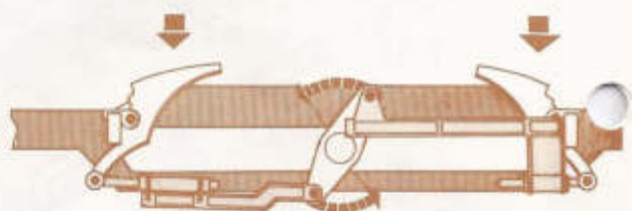


こゝで組む部品はすべて可動になりますので
あらかじめ仮り組みをして、**マサツ**する部
分はよくなじませてから、接着組立て下さい。

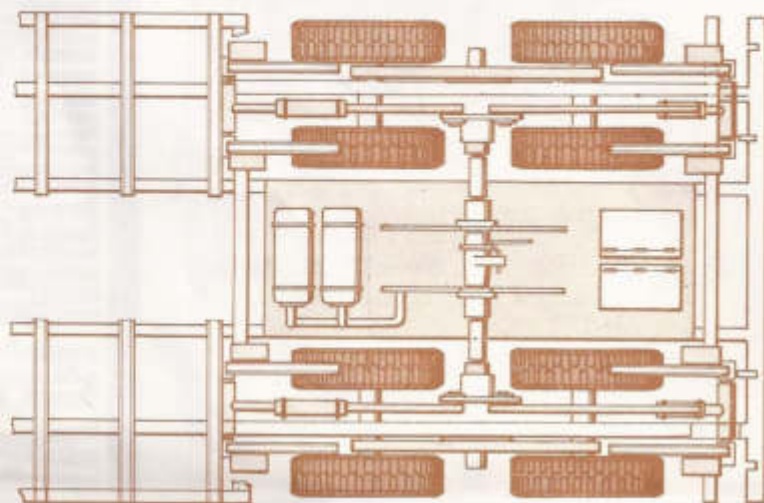
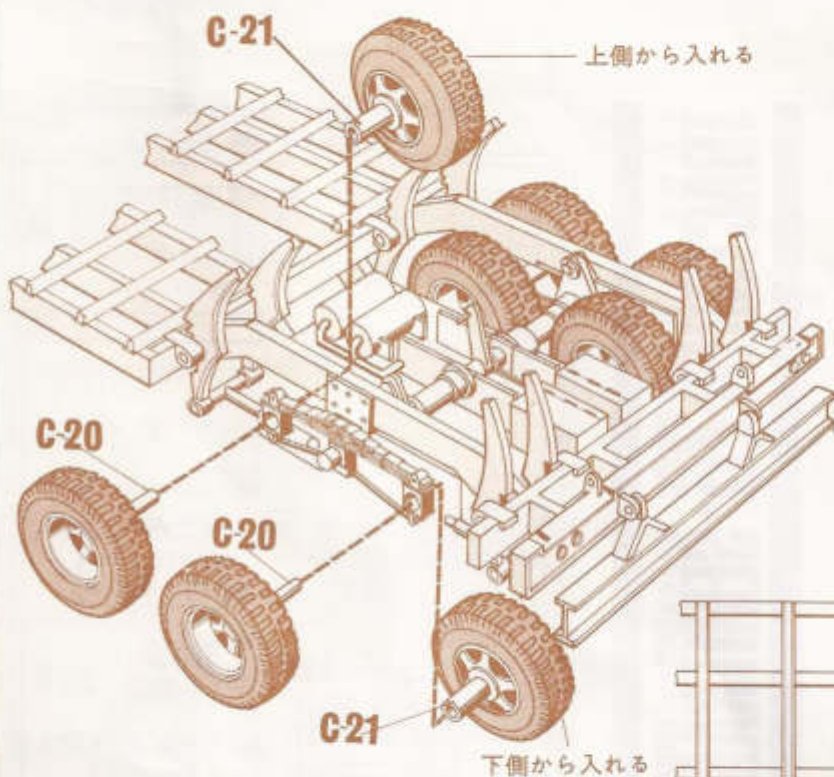
正常の位置



力がかかった時の状態



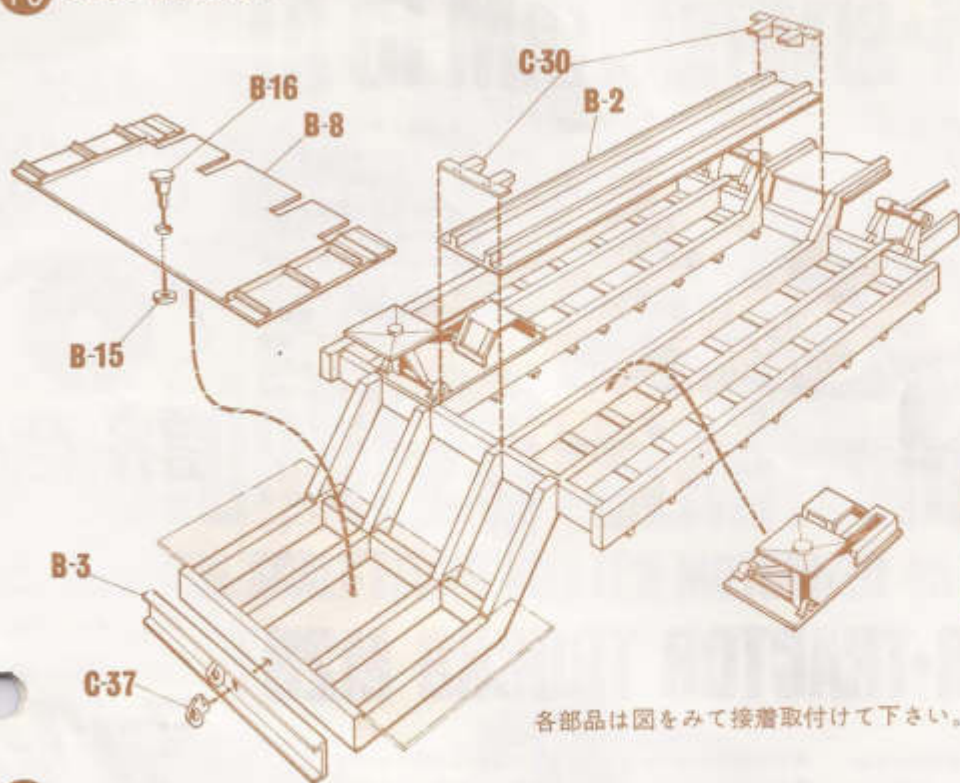
15 車輪の取付け



タイヤの取付け

- C-20、C-21にそれぞれゴムタイヤをはめておく。
- ★前タイヤの内側C-21は上方より差し入れて外側のタイヤC-21を組む。
- ★後タイヤの内側C-21は下側から差し込んで外側のタイヤC-20を組んで下さい。

16 裏面の部品取付け



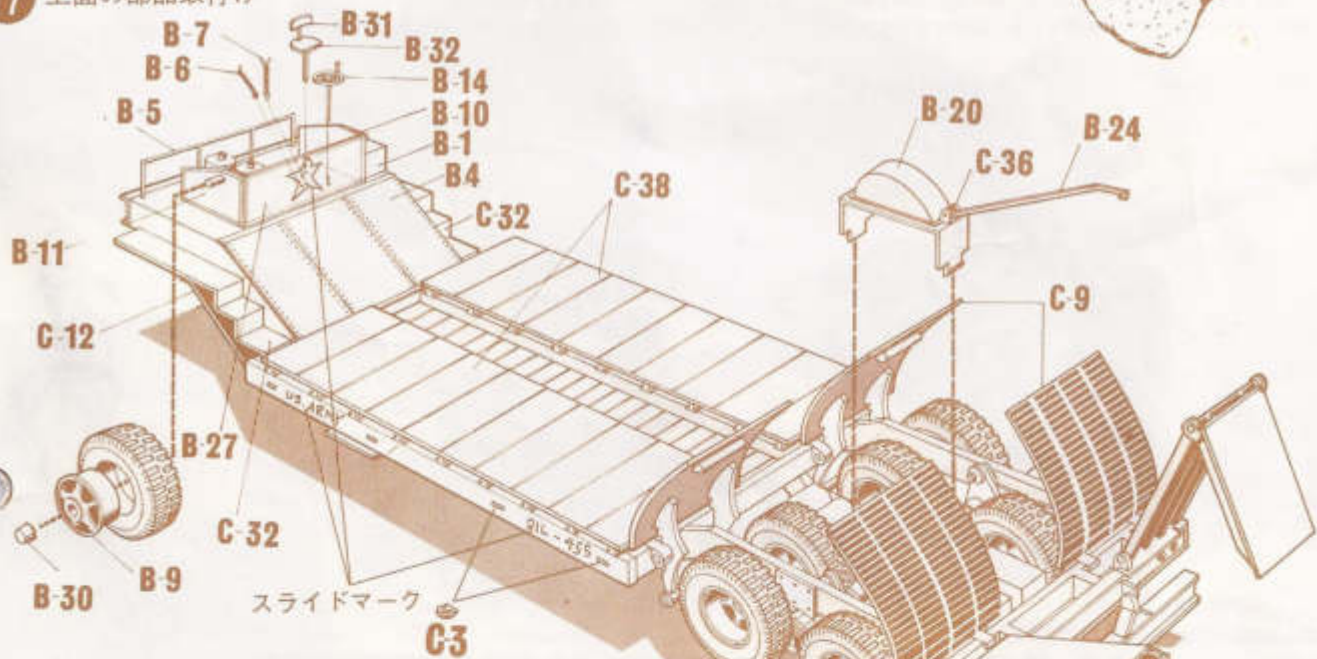
各部品は図をみて接着取付けて下さい。

諸君!!
最後までよくやっ

熱心な諸君の奮斗により
首尾よくこの作戦を
完遂せり。

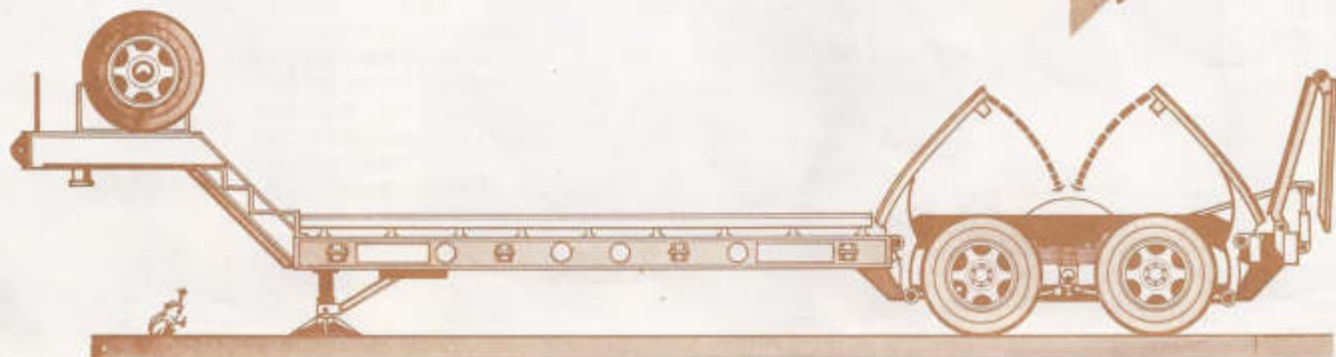


17 上面の部品取付け



各部品は図をよく見て接着して下さい。

スライドマーク



☆☆☆☆☆☆☆☆ US☆☆ARMY☆☆ORDNANCE TRACTOR M-26 ★ SEMITRAILER M-15-A1



44トン タンクトランスポート
トラクタートラックM26とセミト
レーラーM15は1943年6月にスタ
ンダード化され生産が開始された
その後種々の改良改装がほどこ
され1944年10月から量産がはじめ
られた。M26は万能トラクタート
ラックとしての性能をもち悪戦下
でもあらゆる作業が可能で、屋根
にはリングマウント50ミリ機関銃
を備えている。変化に富んだ回復
作業や破壊作業が出来るように設
計された米軍のタンク輸送の花形
トラクタートラックです。M15-
A1はM26とコンビを組みその目
的を達すべく設計されており重タ
ンク輸送に最適な機構をもつセミ
トレーラーであります。

MAX
MAX
MODEL
CO., LTD.



諸君!!

これから
は

マックス
情報

に
注
意
し
よ
う
!



MAX

フレッシュなモデルたたる
雑誌 **マックス** 模型
東京都台東区駒形2-4-7
〒111・TEL03 (844)1444
マックス情報編集企画室

155MM HOWITZER ★ TRACTOR TRUCKS M26

155ミリ榴弾砲トレーラー

M26に牽引されるこのモデルM1-A2 155ミリ榴弾砲は戦場
での機動性に富み弾道性能、特に射程と威力が大きく、軽砲の及
ばない縦深目標に対する攻撃力は次で、第一戦火力の骨幹を
なし威力は30×40mの有効範囲をもち、榴弾攻撃としては

最高の特殊火砲である。マックスの設計陣が誇るモデルの忠
実さはバツグン! ミリタリー車輛シリーズにふさわしいボ
リュウムのあるモデルとして、さみの胸にのこることと思ひ
ます。マブチRE-14モーター使用 単3乾電池 2本使用



155MM M1-A2 CARRIAGE HOWITZER



155ミリ榴弾砲

155ミリ榴弾砲は通常12人編成か
らなり、略称を15Hと称する我が
国自衛隊でもこの15Hを採用して
おり着弾性能と有数の攻撃力は高
く評価され、その性能の優秀さは
世界のトップをゆく米軍の代表的
火砲である。尚このモデルは今ま
でにないパイプ構造に焦点をあわ
せて設計され、過去のプラモデル
にない新鮮な出現で、あらたなフ
ァンの人気を期待されます。

日本陸上自衛隊特科隊配備