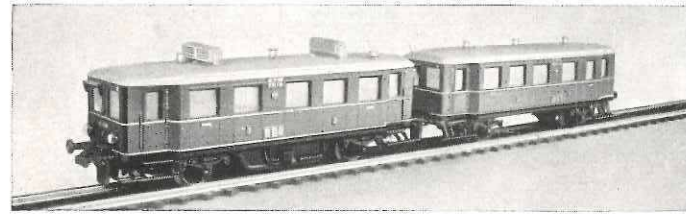


TRIX EXPRESS

2280
(280)



max. 12 Volt =

VT 75

Fig. 1

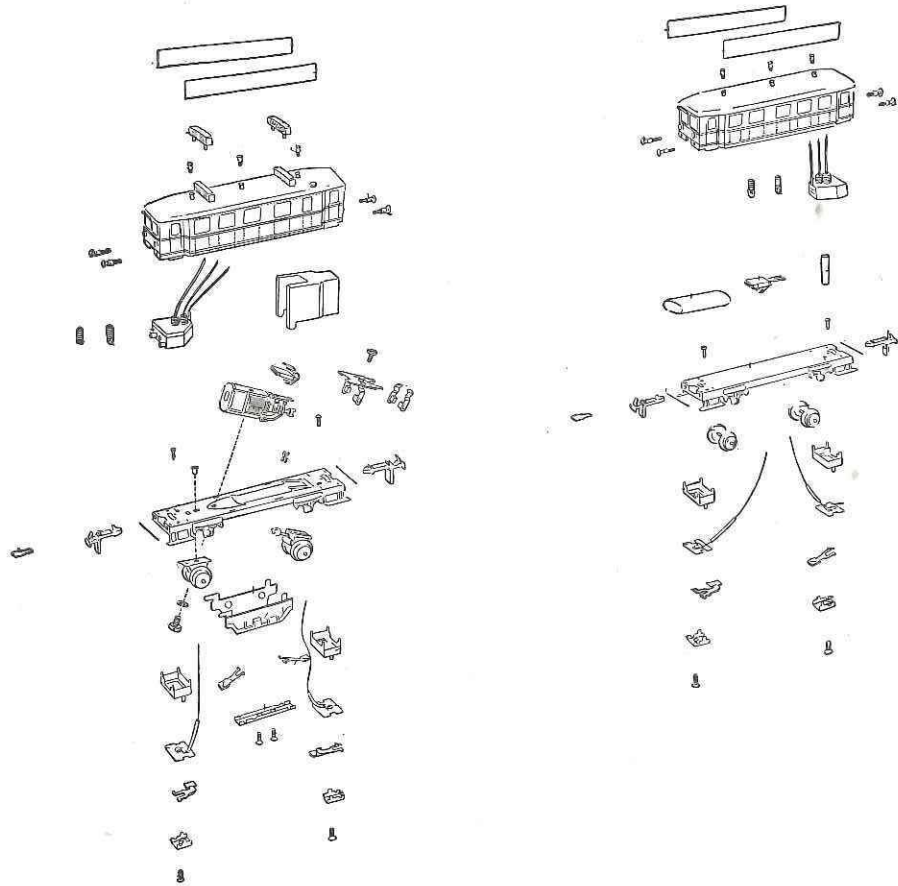


Fig. 11

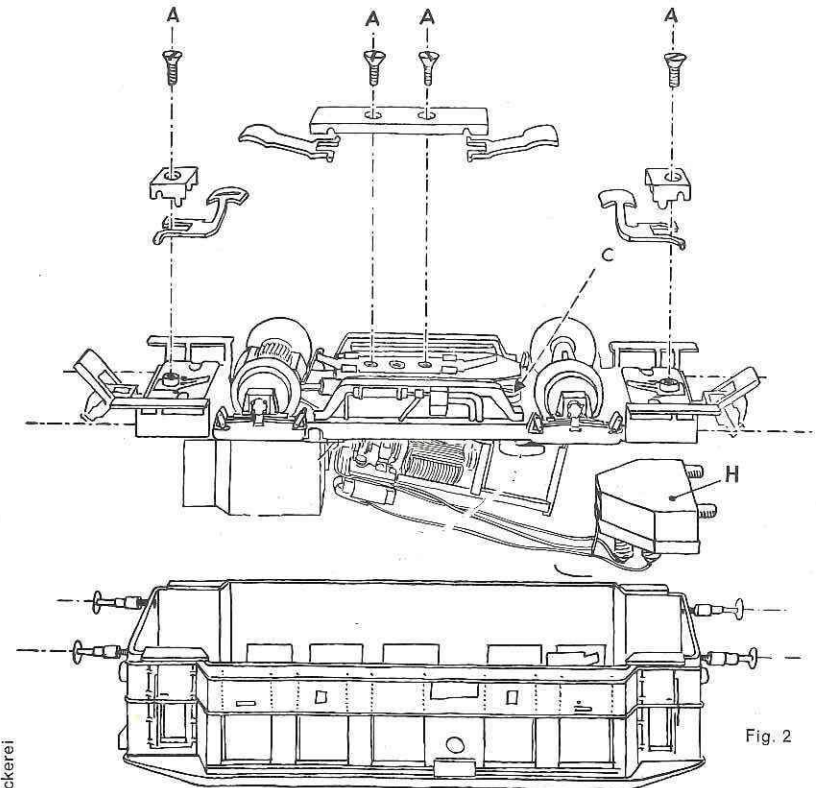


Fig. 2

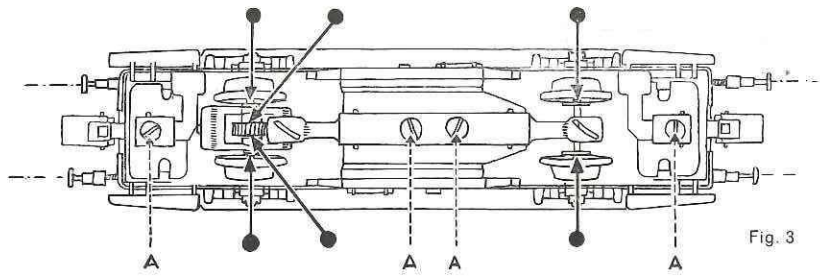


Fig. 3

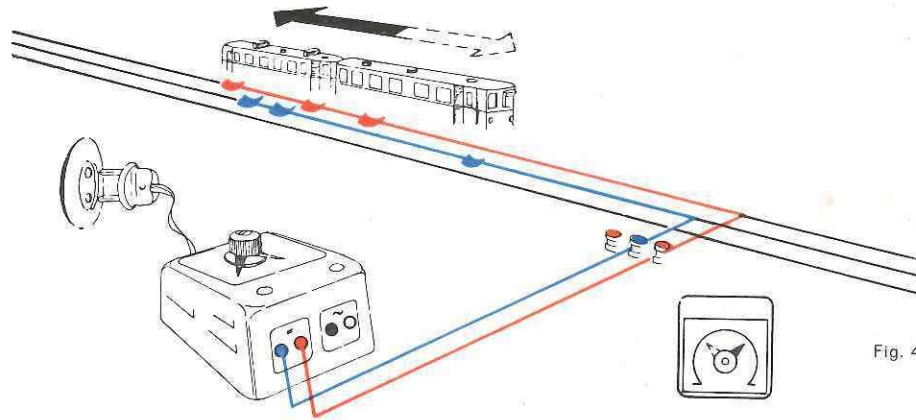


Fig. 4

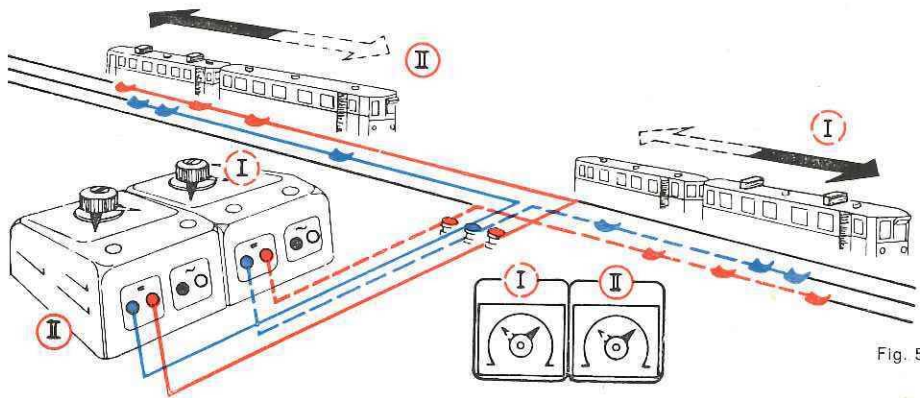


Fig. 5

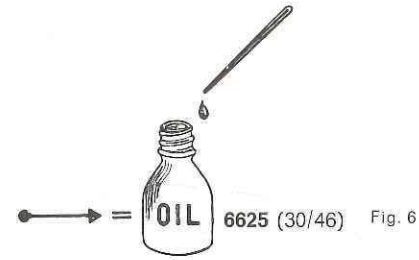


Fig. 6

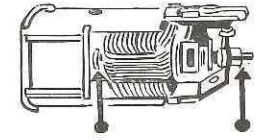


Fig. 7

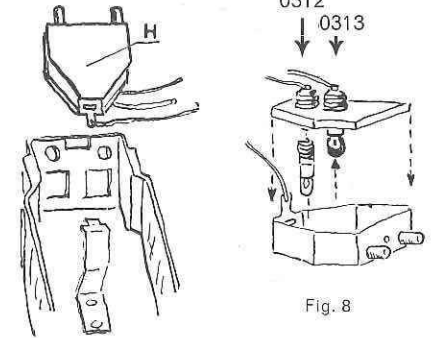
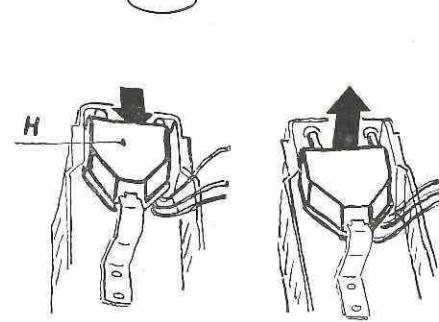


Fig. 8

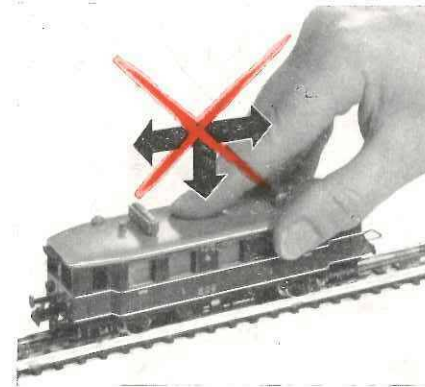


Fig. 9

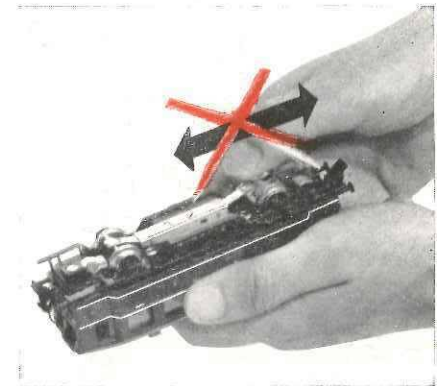


Fig. 10

- Motor** — 0122 (30/700/2)
- 0151 (30/28/1)
- 0312 (30/72/12 H)
0313 (30/72/12 R)

- 0208 (30/40/8)
- 0502 (30/65/2)
- OIL** — 6625 (30/46)