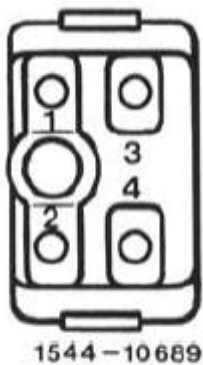
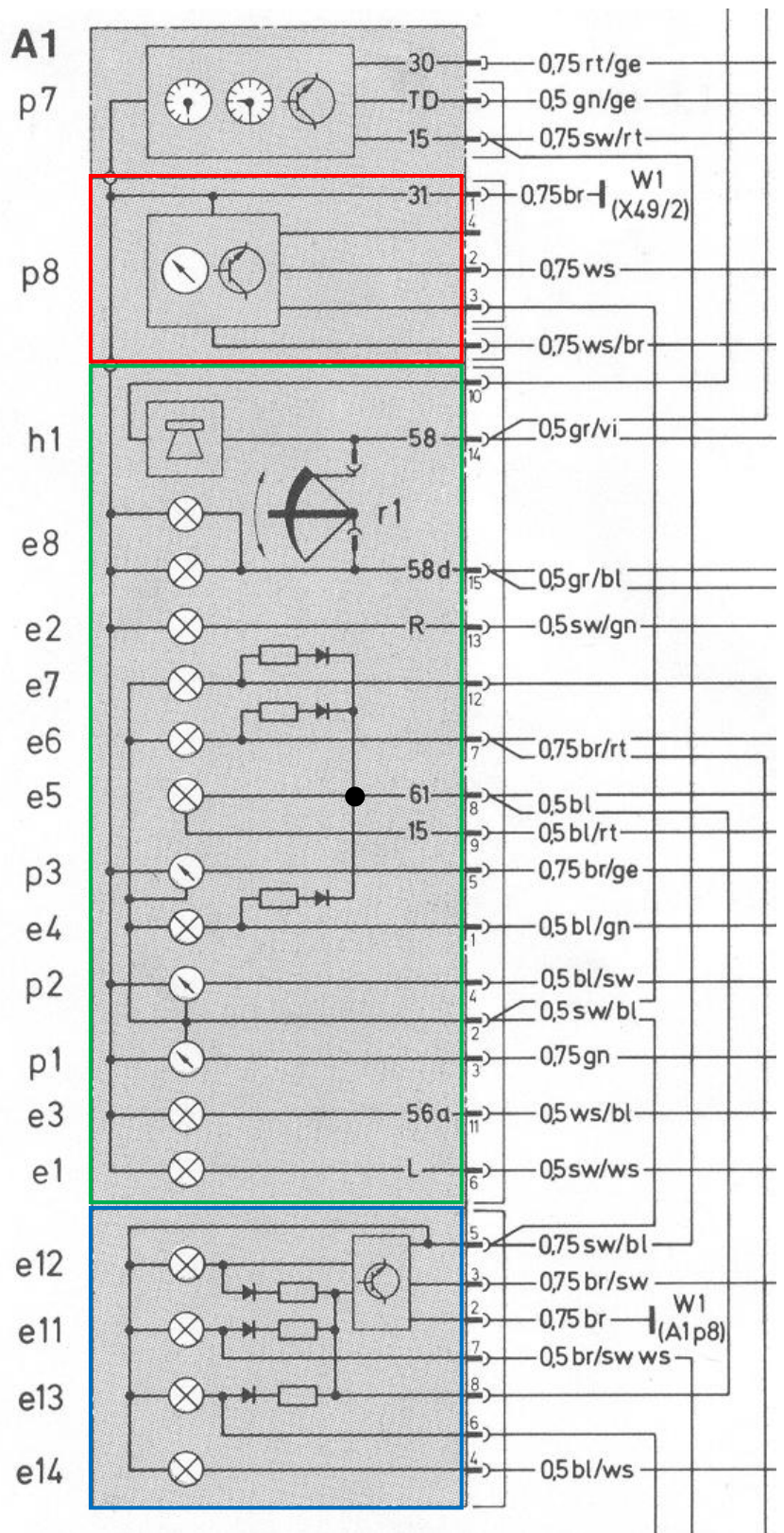
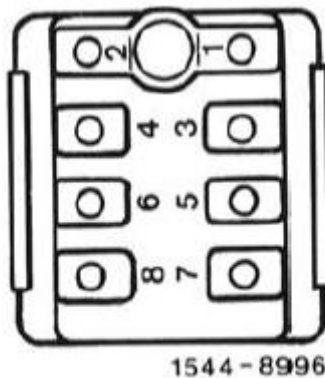


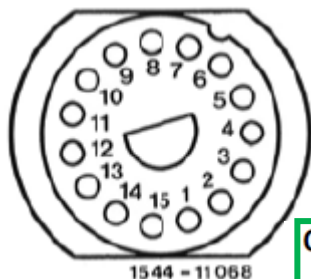
A1	Kombi-Instrument
e1	Blinkerkontrolle, links
e2	Blinkerkontrolle, rechts
e3	Fernlichtkontrolle
e4	Kraftstoffreserve-Warnung
e5	Ladekontrolle
e6	Kontrolle Bremsbelagverschleißanzeige
e7	Kontrolle Bremsflüssigkeit und Feststellbremse
e8	Instrumentenbeleuchtung
e11	Kontrolle Kühlmittelstand
e12	Kontrolle Ölstand
e13	Kontrolle Scheibenwaschwasserstand
e14	Kontrolle Glühlampenausfall
h1	Warnsummer
P1	Temperaturanzeige Kühlmittel
P2	Kraftstoffanzeige-Instrument
P3	Öldruckanzeige
p7	Elektronische Uhr/Drehzahlmesser
P8	Elektronischer Tachometer
r1	Regelwiderstand Instrumentenbeleuchtung



Nr.	Bezeichnung	Leitungsquerschnitt	Leitungsfarben
1	Hauptmasse (Querträger rechts, über Startsperr- und Rückfahrlichtschalter geschleift)	0,75	braun
1	8polige Kupplung Warnleuchten (Kombi-Instrument) Buchse 2	0,75	braun
2	Geber elektronischer Tachometer <span style="color:red">→</span> kommt von L2 Geschwindigkeitssensor am Getriebe	0,75	weiß
3	15polige Kupplung (Kombi-Instrument) Buchse 2	0,5	schwarz/blau
4	Katalysator-Temperatur-Warnanlage (J)	0,75	grün/gelb
4	O <sub>2</sub> -Sonden-Wechselanzeige (USA)	0,75	grün/gelb



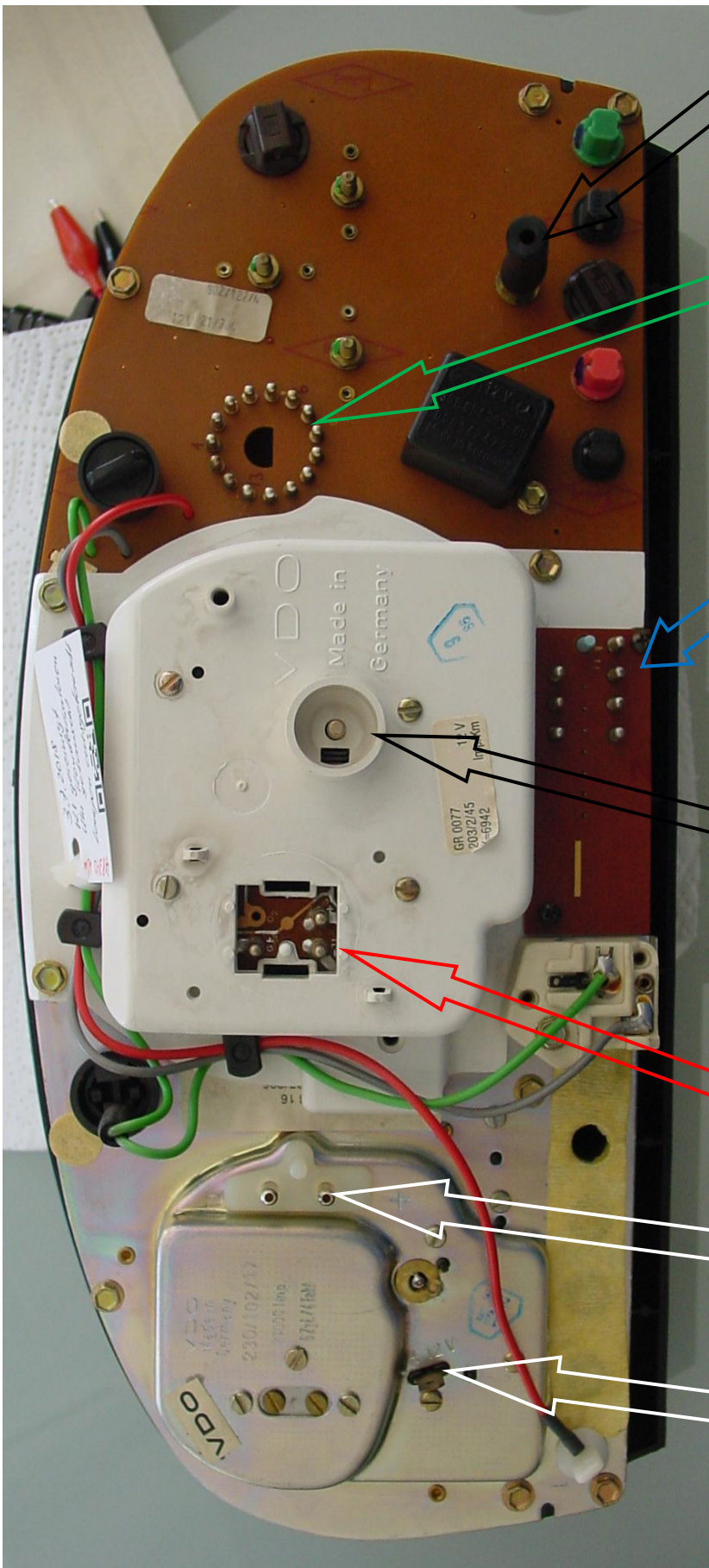
Nr.	Bezeichnung	Leitungs- querschnitt	Leitungsfarben
1	nicht belegt		
2	4polige Kupplung E-Tacho Buchse 1	0,75	braun
3	Schalter Ölstandskontrolle	0,75	braun/schwarz
4	Lampenkontrollgerät Buchse 10	0,5	blau/weiß
5	15polige Kupplung (Kombi-Instrument) Buchse 2	0,5	schwarz/blau
5	2polige Kupplung Drehzahlmesser	0,75	schwarz/blau
6	Schalter Scheibenwaschwasserstandskontrolle	0,5	braun/weiß
7	Schalter Kühlmittelstandskontrolle	0,5	braun/schwarz/weiß
8	15polige Kupplung (Kombi-Instrument) Buchse 8	0,5	blau



### C. Fahrzeuge mit elektronischem Tachometer, Scheibenwaschwasser-, Kühlmittel- und Ölstandskontrolle

Serieneinsatz: Ab September 1985 einfließend.

Nr.	Bezeichnung	Leitungs- querschnitt	Leitungsfarben
1	Geber Kraftstoffanzeige (Warnung)	0,5	blau/grün
2	4polige Kupplung E-Tachometer Buchse 3	0,5	schwarz/blau
2	8polige Kupplung Warnleuchten (Kombi-Instrument) Buchse 5	0,5	schwarz/blau
3	Temperaturfühler Kühlmittel	0,75	grün
4	Geber Kraftstoffanzeige	0,5	blau/schwarz
5	Geber Öldruckanzeige	0,75	braun/gelb
6	Blinkerkontrolle links	0,5	schwarz/weiß
7	Kontaktfühler Belagverschleißanzeige links	0,75	braun/rot
7	Kontaktfühler Belagverschleißanzeige rechts	0,75	braun/rot
8	Ladekontrolle Klemme 61	0,5	blau
8	8polige Kupplung Warnleuchten (Kombi-Instrument) Buchse 8	0,5	blau
9	Sicherung Nr. 7 (Eingang, Klemme 15)	0,5	blau/rot
10	Warnsummerkontakt (USA nicht belegt)	0,75	braun/grün
11	Sicherung Nr. 18 (Klemme 56a)	0,5	weiß/blau
12	Schalter Feststellbremskontrolle und Bremsflüssigkeitskontrolle	0,5	braun/weiß rot
13	Blinkerkontrolle rechts	0,5	schwarz/grün
14	Lichtdreheschalter Klemme K	0,5	grau/violett
14	4polige Kupplung Radio (Buchse 3)	0,5	grau/violett
15	Leistungsverbinder Klemme 58d	0,5	grau/blau
15	Beleuchtung Lichtdreheschalter	0,5	grau/blau



Unterdruckleitung Economy vom Saugrohr

15-poliger Stecker

8-poliger Stecker e11-e14

Tacho p8

4-poliger Stecker Tacho

Drehzahlmesser (TD) / (15) p7

Uhr + (30) p7