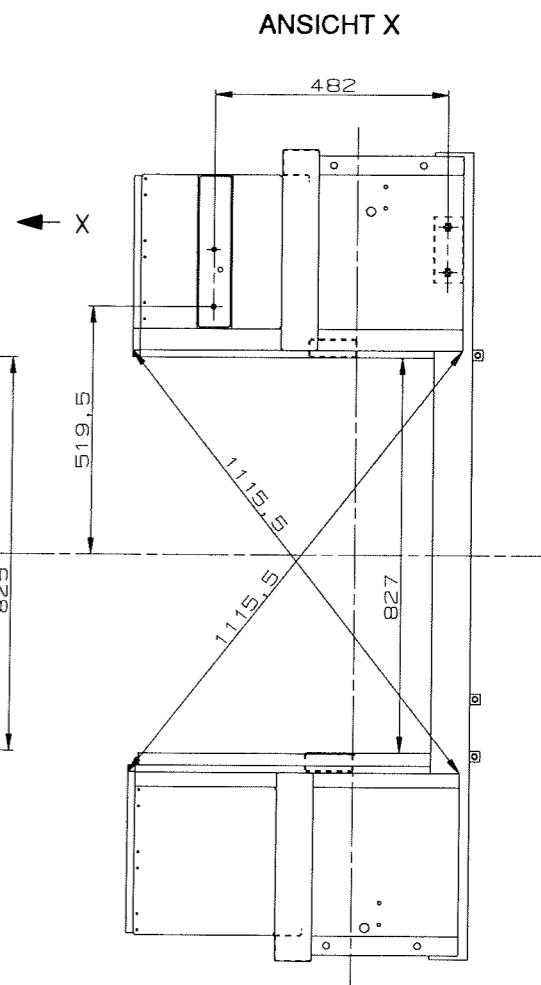
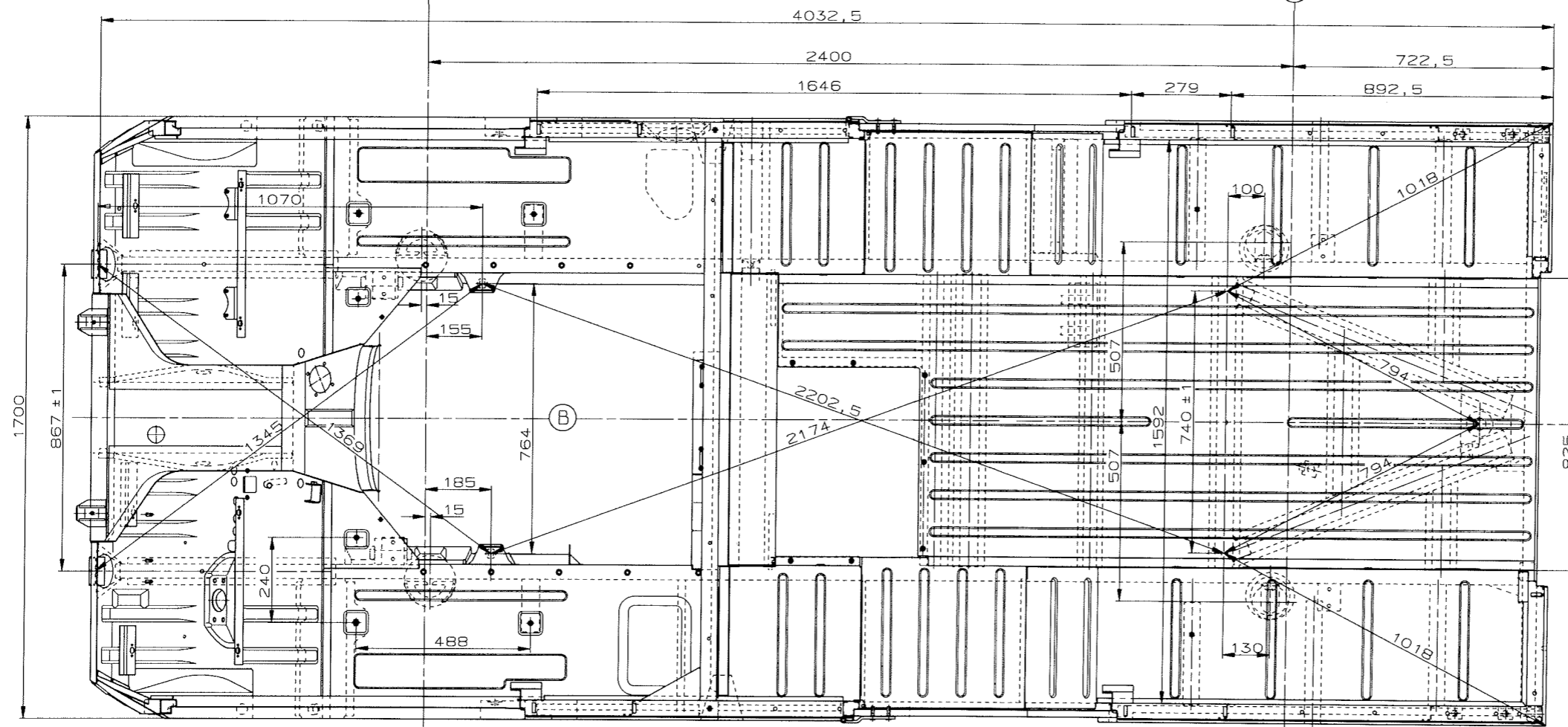
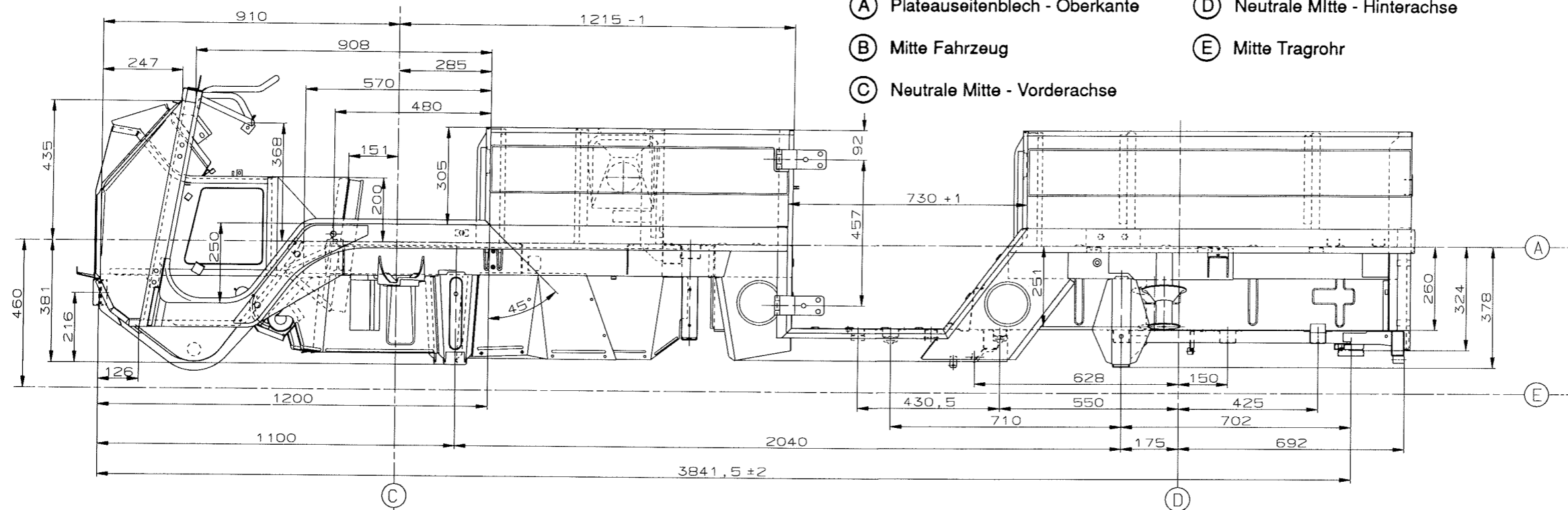
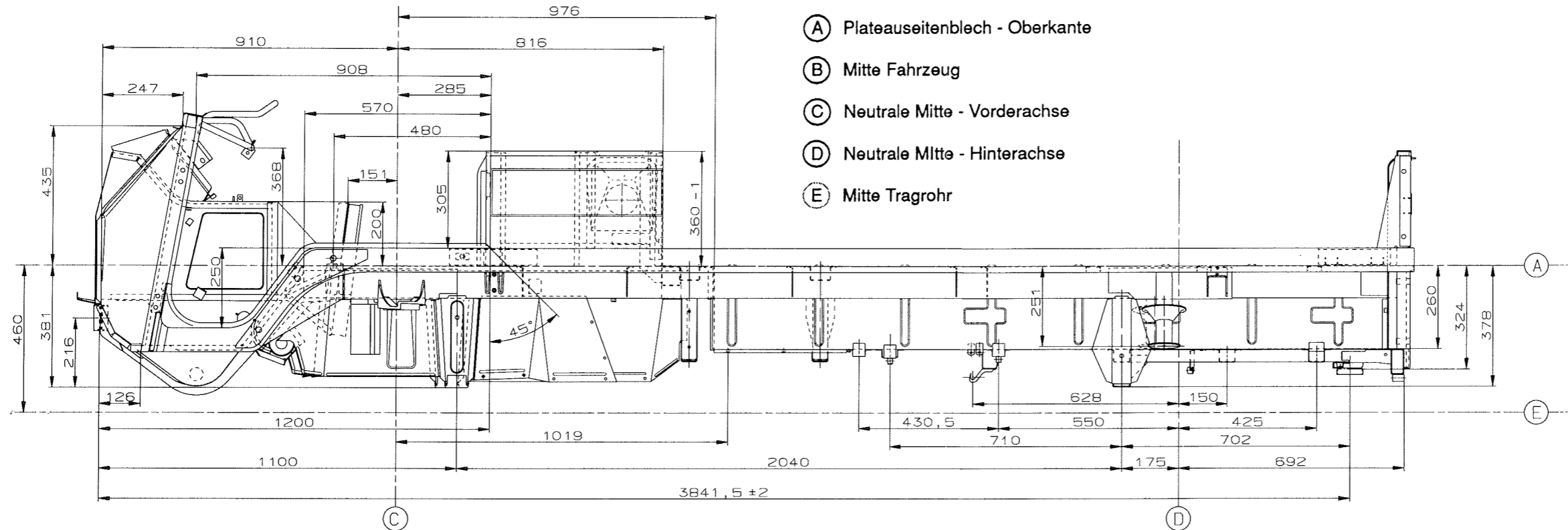
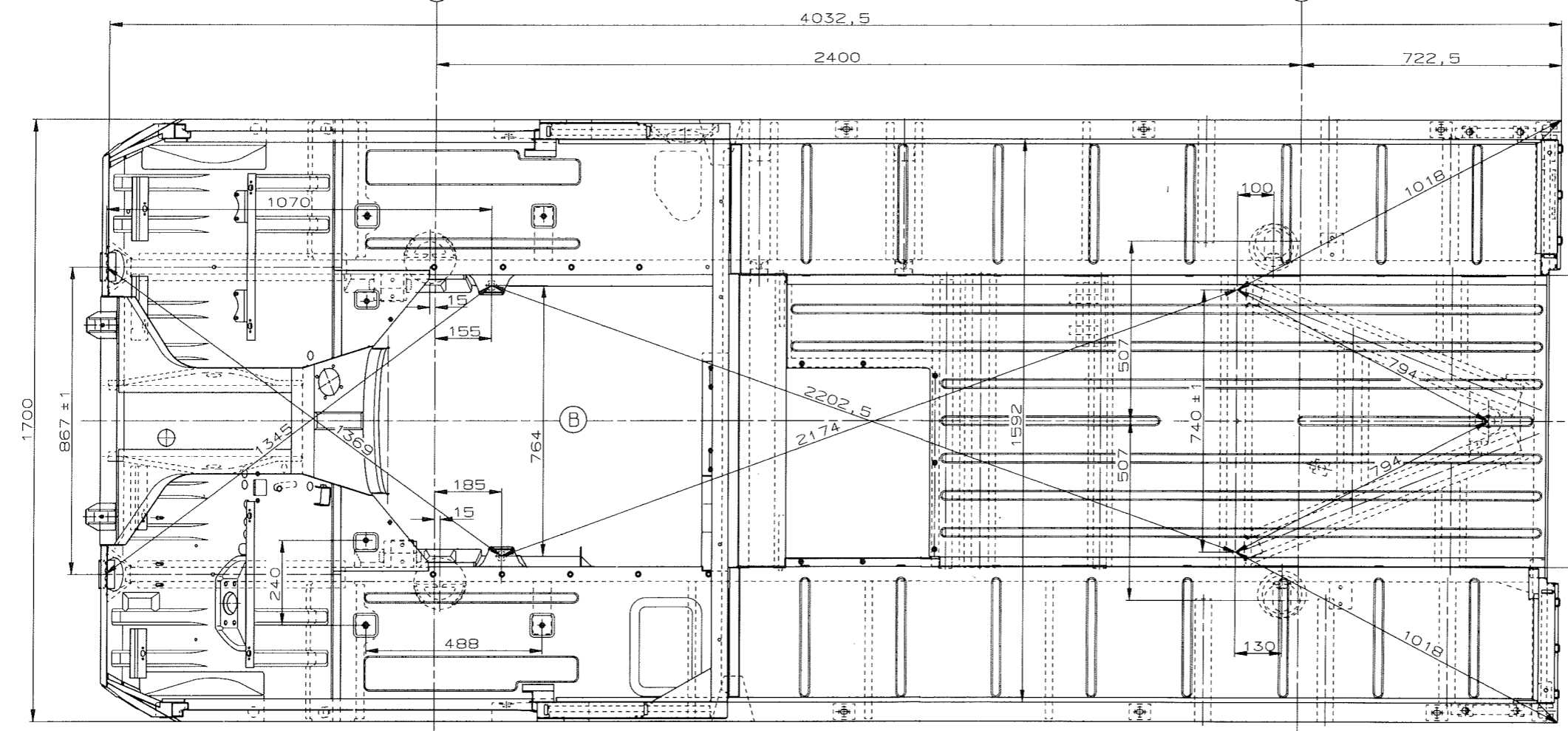


- (A) Plateuseitenblech - Oberkante
- (B) Mitte Fahrzeug
- (C) Neutrale Mitte - Vorderachse
- (D) Neutrale Mitte - Hinterachse
- (E) Mitte Tragrohr

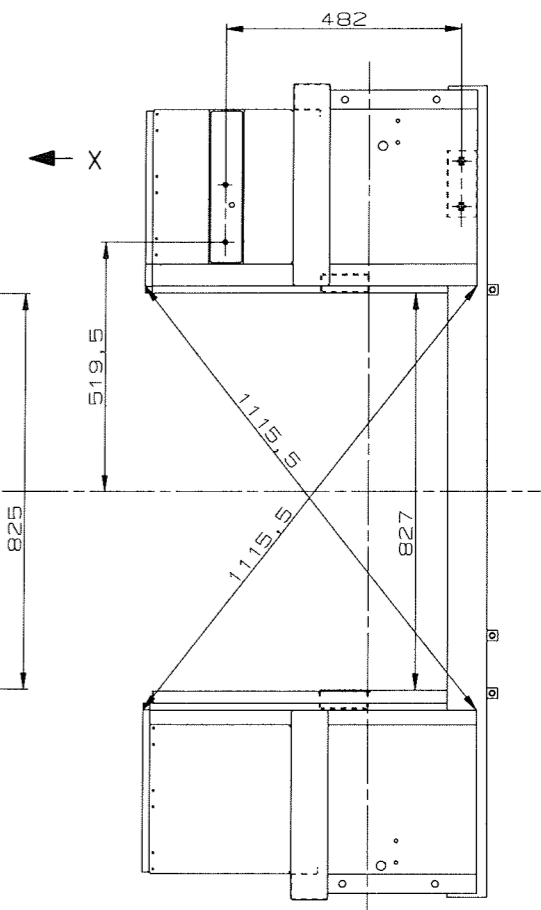




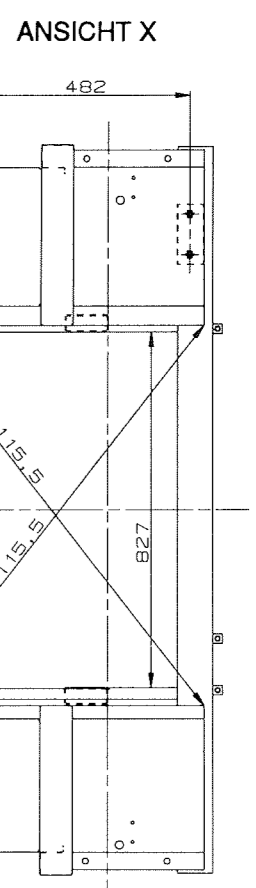
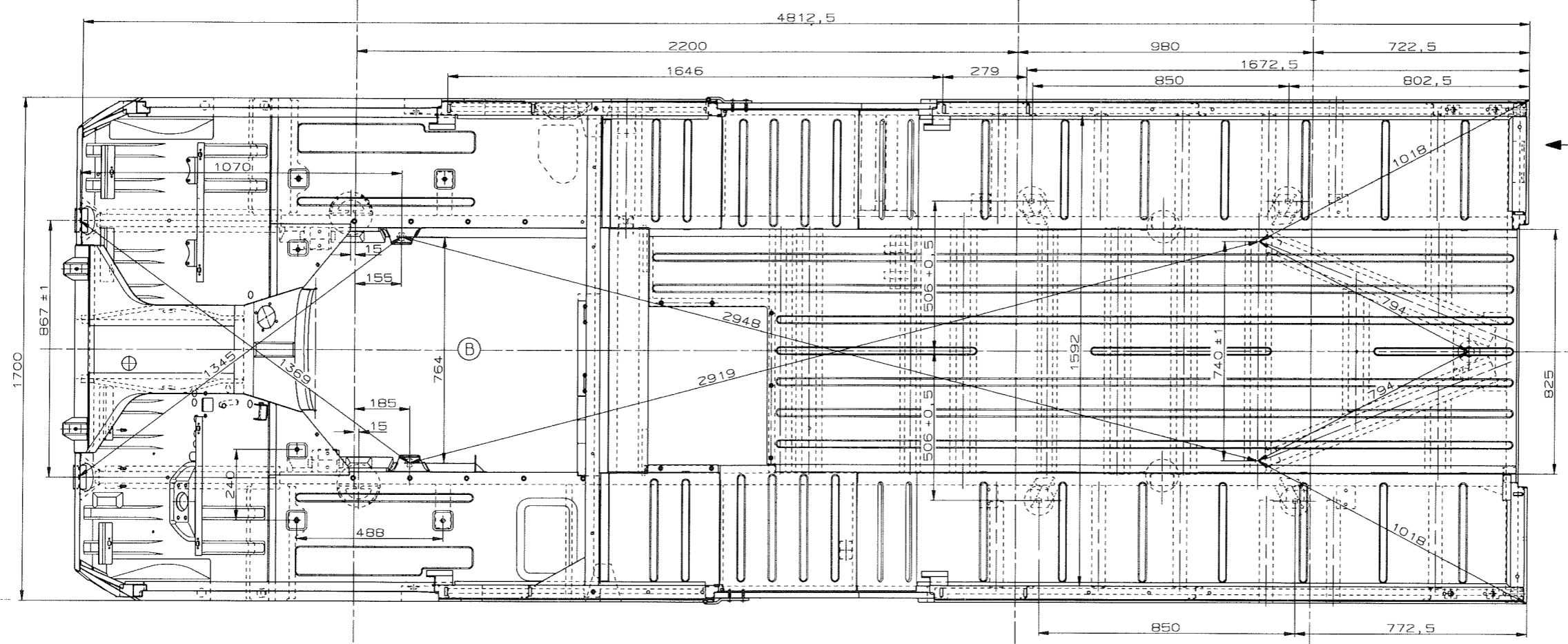
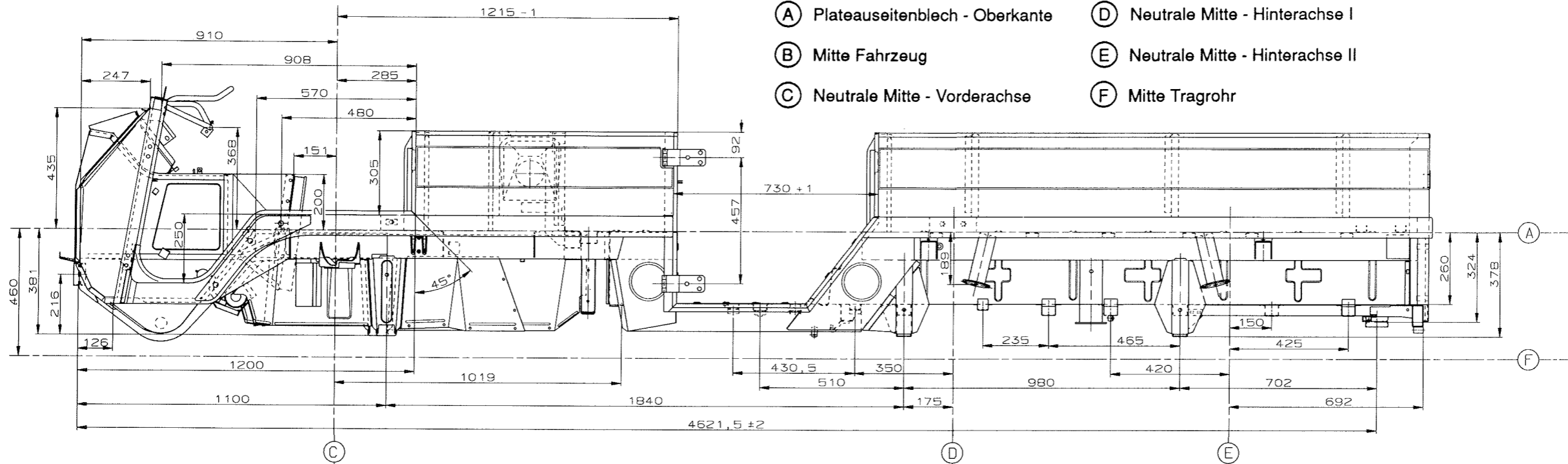
- (A) Plateuseitenblech - Oberkante
- (B) Mitte Fahrzeug
- (C) Neutrale Mitte - Vorderachse
- (D) Neutrale Mitte - Hinterachse
- (E) Mitte Tragrohr



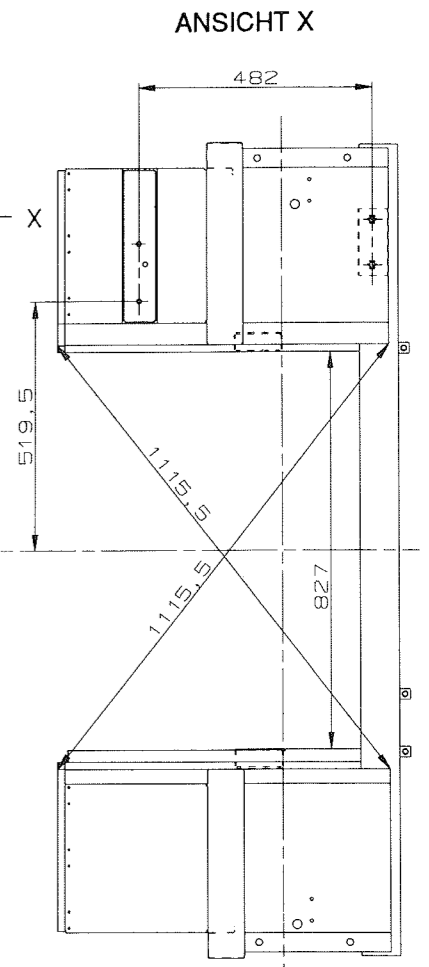
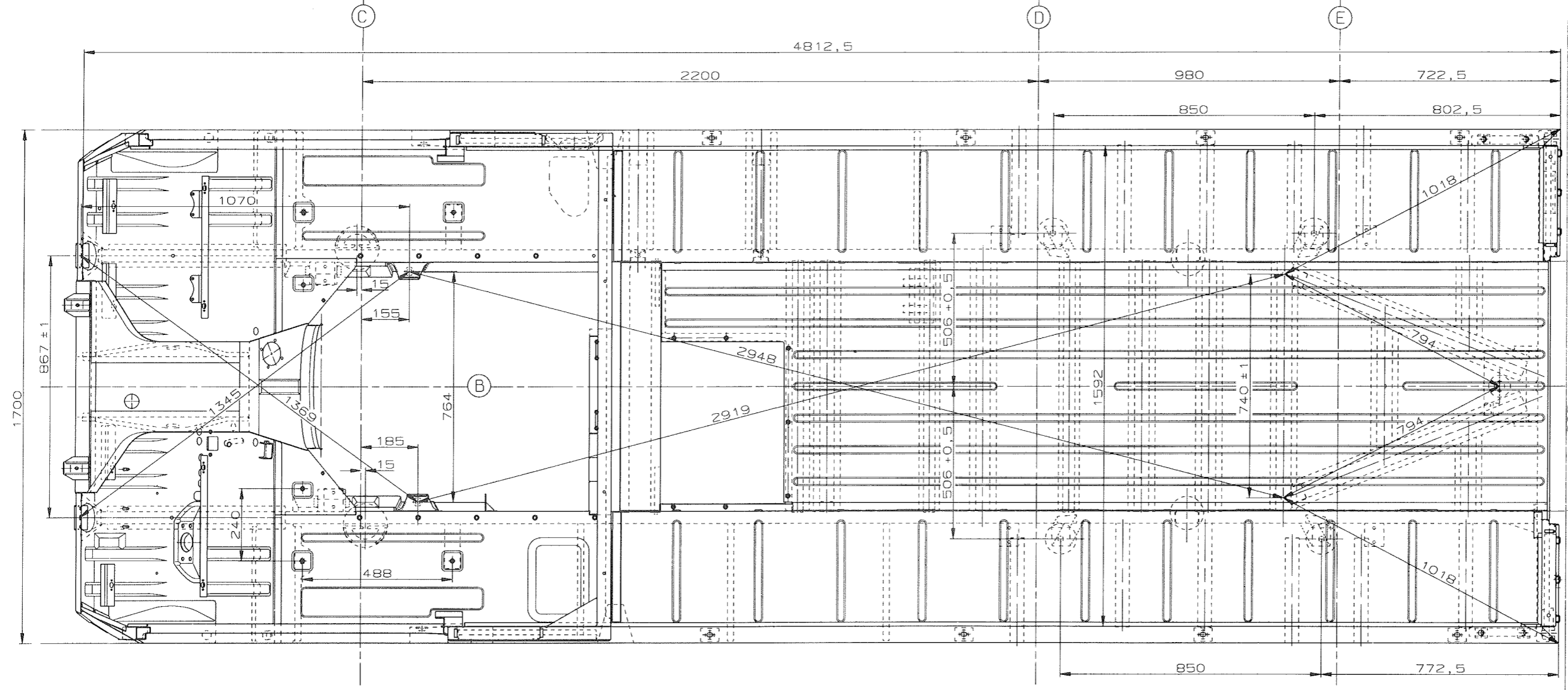
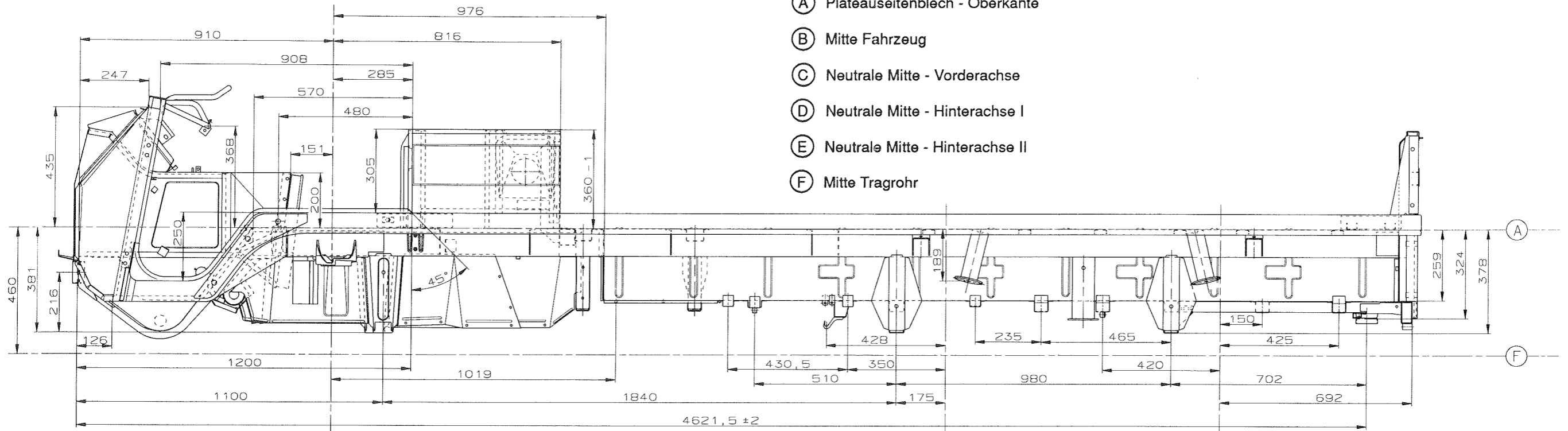
ANSICHT X

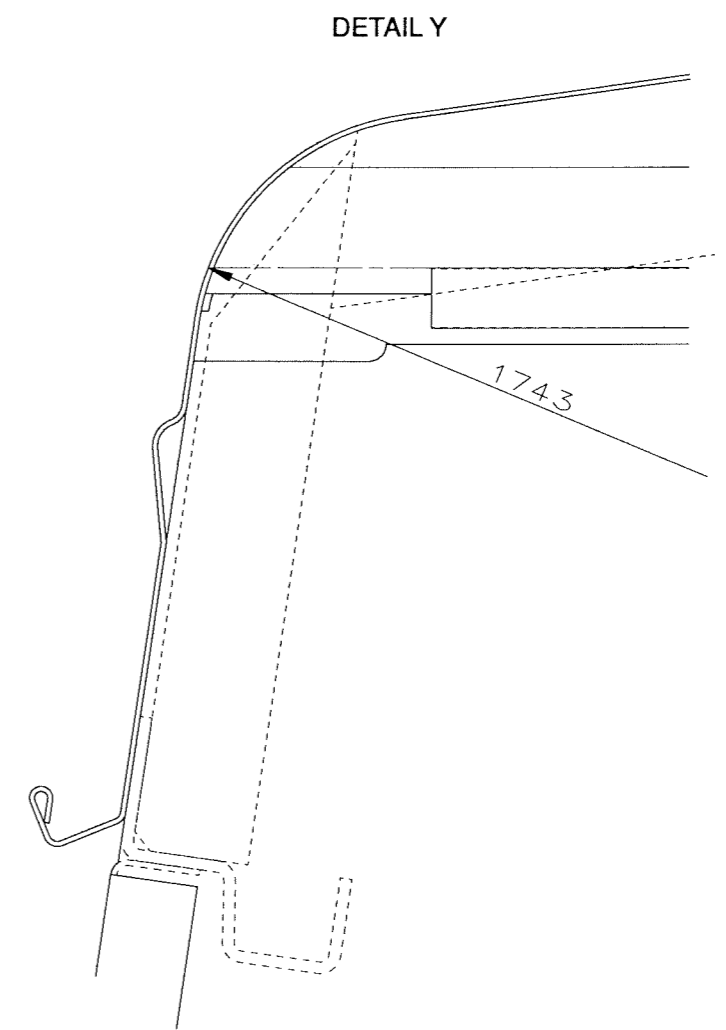
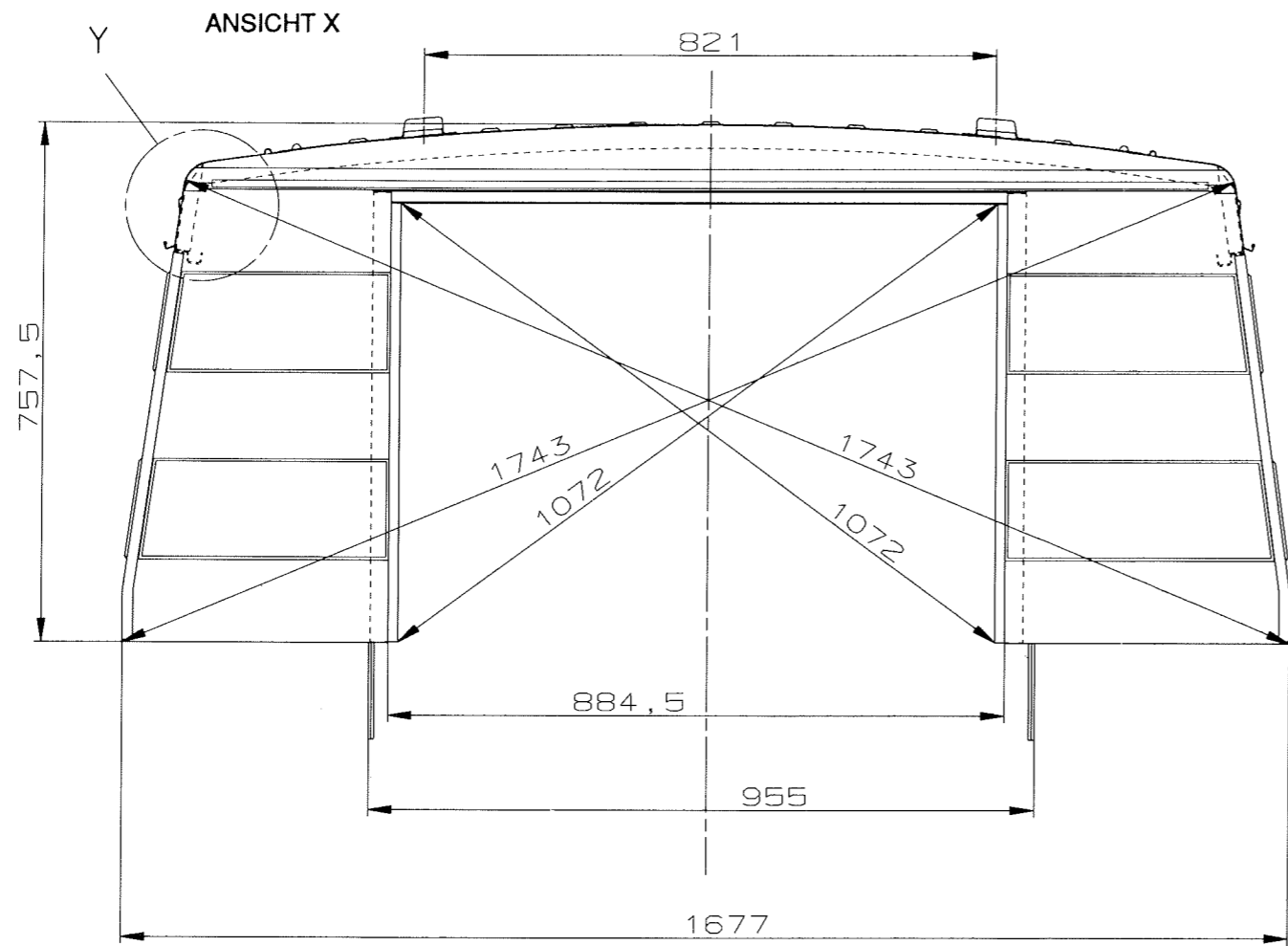
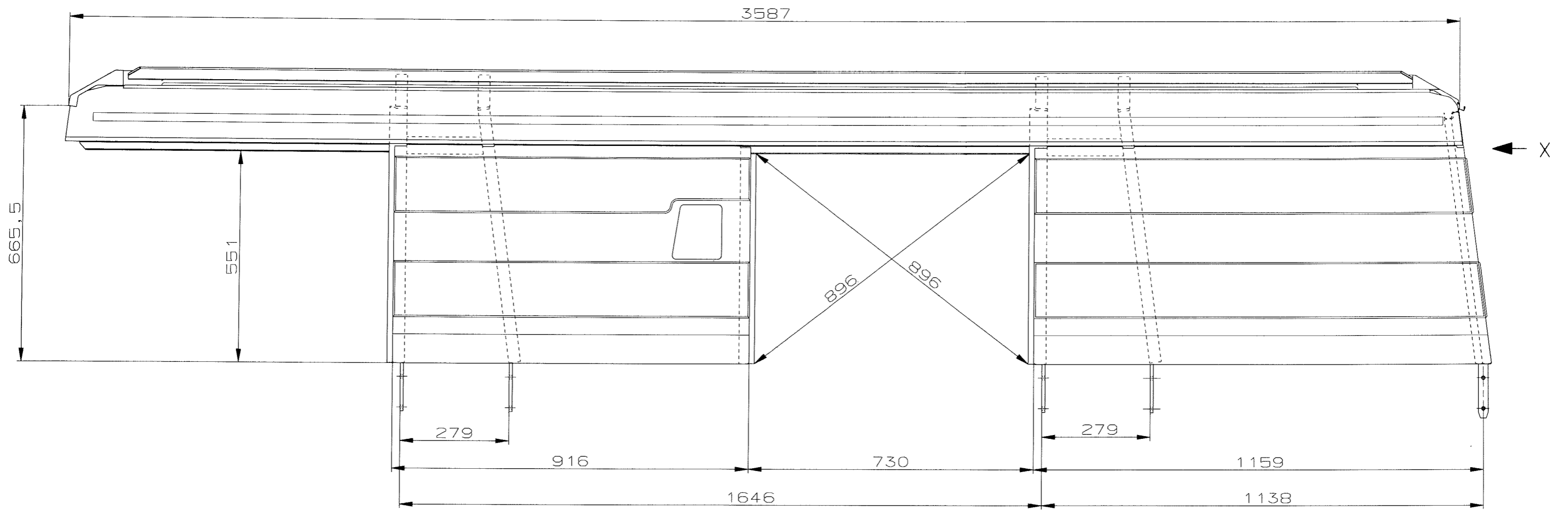


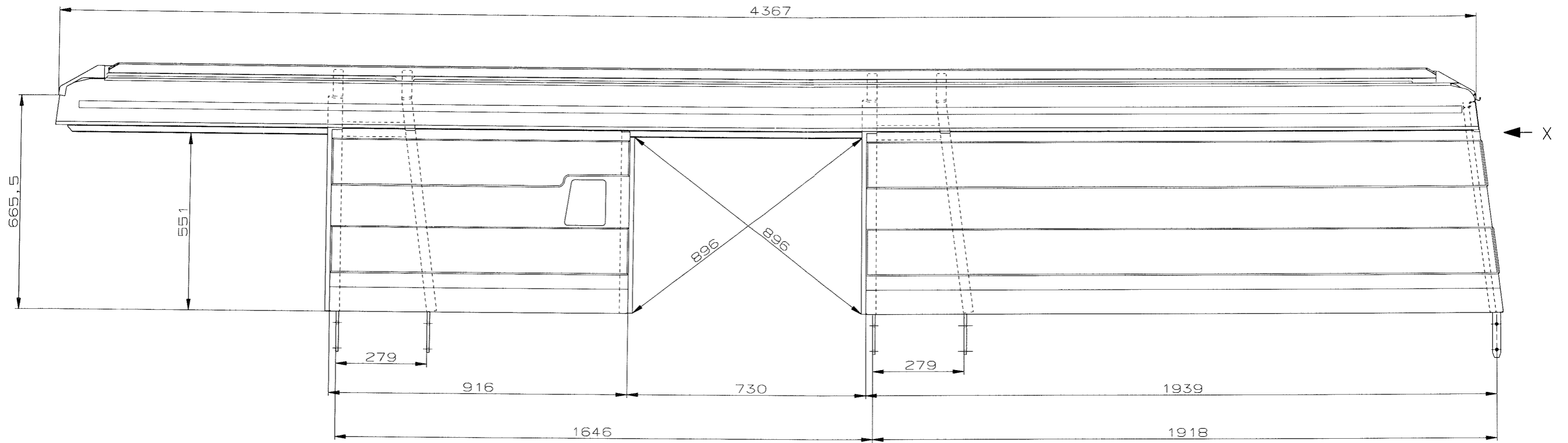
- (A) Plateuseitenblech - Oberkante
- (B) Mitte Fahrzeug
- (C) Neutrale Mitte - Vorderachse
- (D) Neutrale Mitte - Hinterachse I
- (E) Neutrale Mitte - Hinterachse II
- (F) Mitte Tragrohr



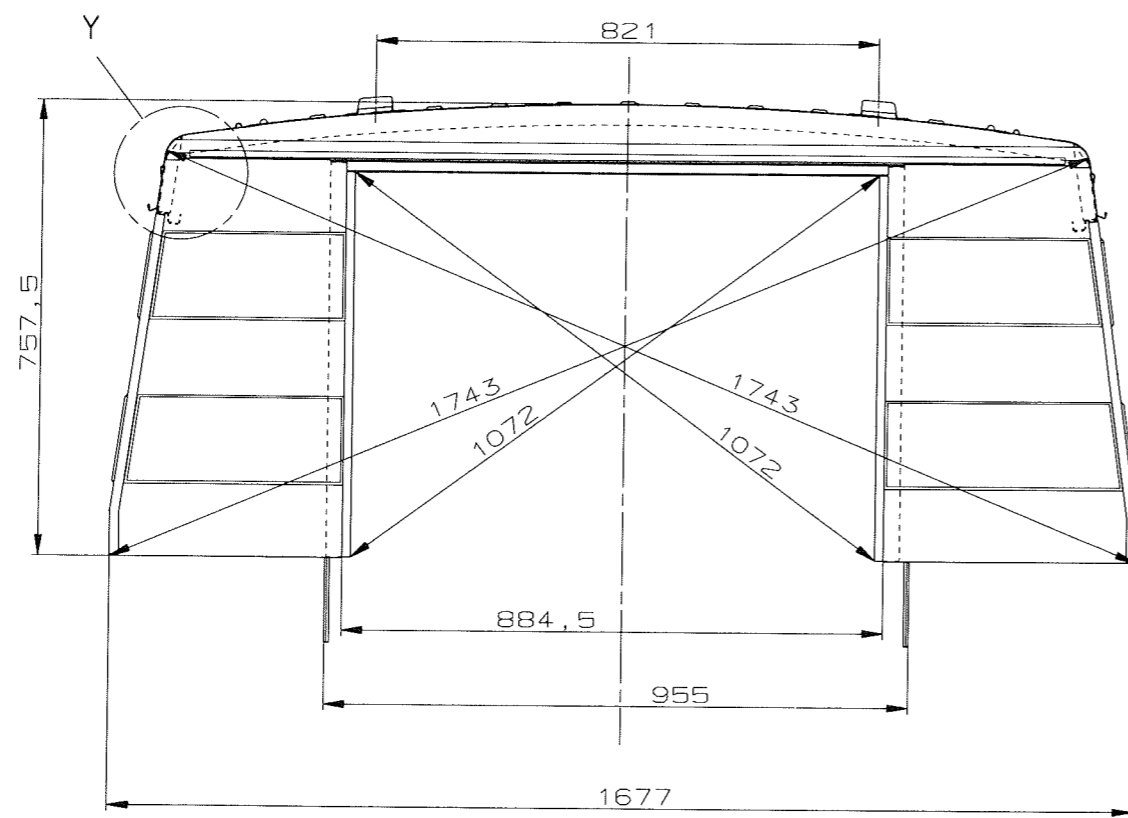
- (A) Plateuseitenblech - Oberkante
- (B) Mitte Fahrzeug
- (C) Neutrale Mitte - Vorderachse
- (D) Neutrale Mitte - Hinterachse I
- (E) Neutrale Mitte - Hinterachse II
- (F) Mitte Tragrohr



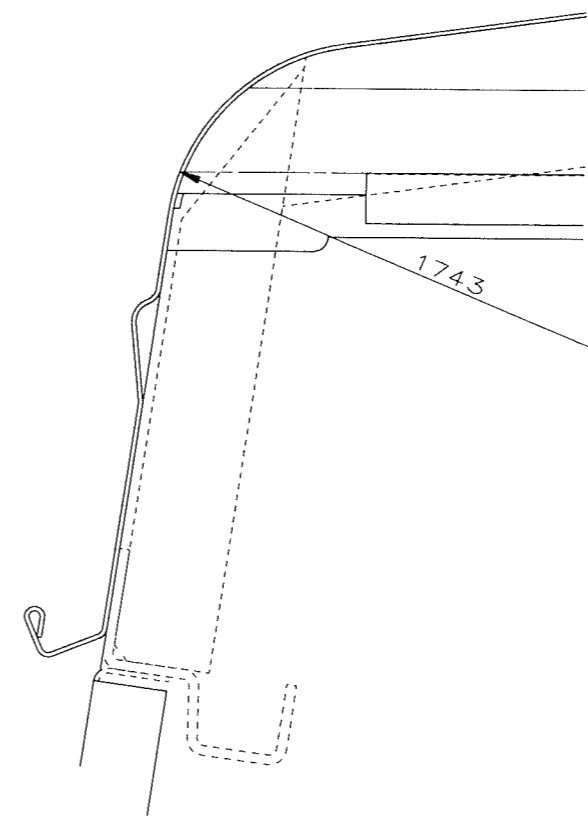




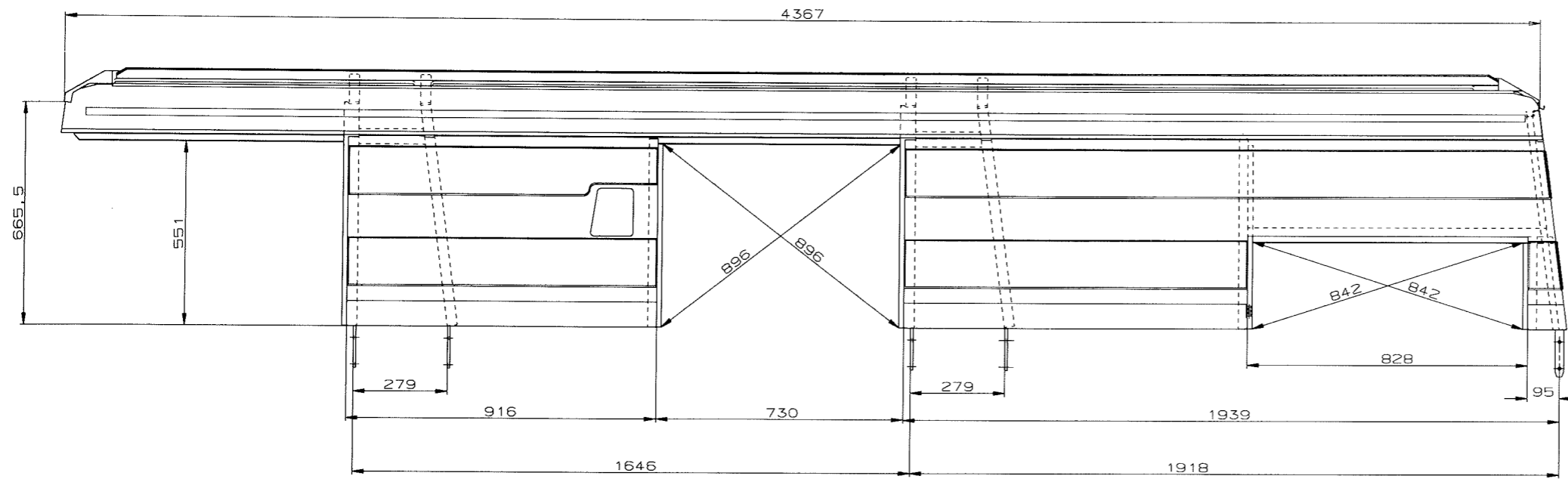
ANSICHT X



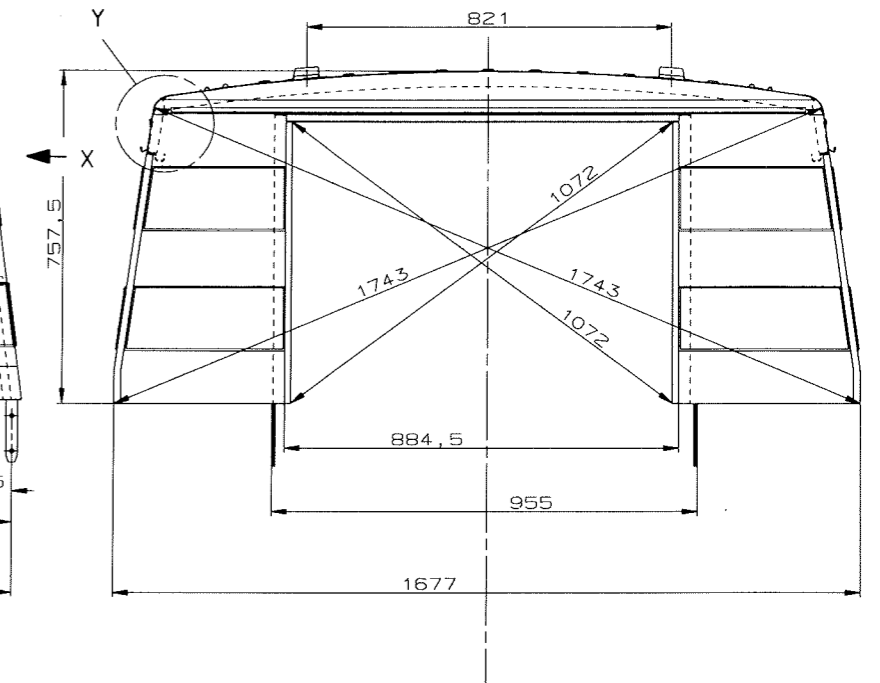
DETAIL Y



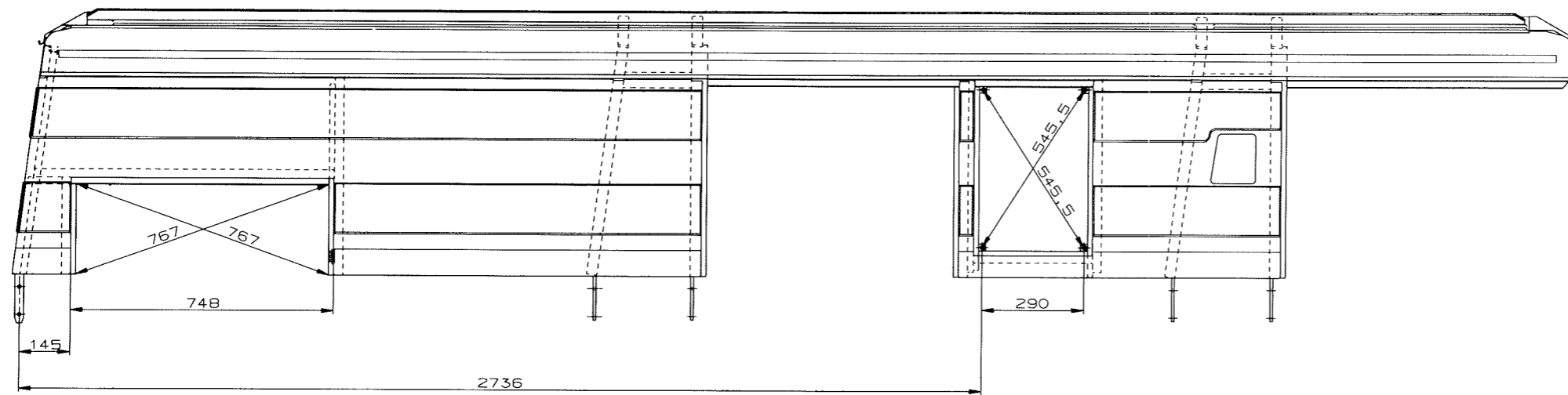
LINKE FZG - SEITE



ANSICHT X



RECHTE FZG - SEITE



DETAIL Y

