

TECHNISCHE BESCHREIBUNG

DAILY 4X4

55 S18WD

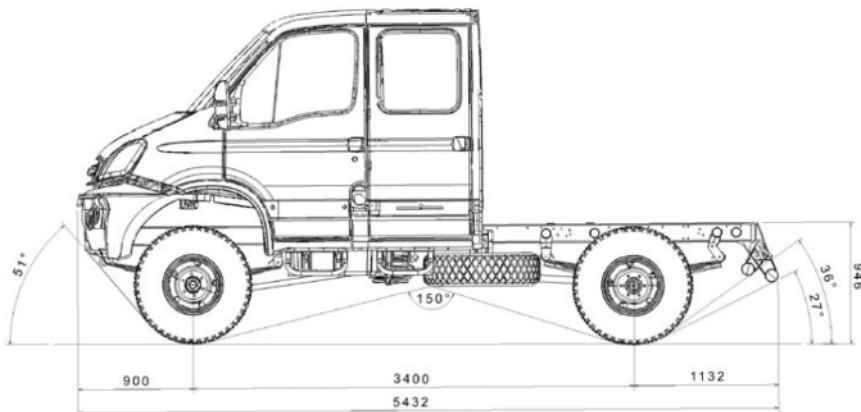
DOPPELKABINE ALLRAD

L
I
G
H
T
R
A
N
G
E



IVECO

55 S 18WD



ABMESSUNGEN (in mm)

Radstand	3400
L Länge max.	5432
H Höhe max. (unbeladen)	2580
C1 Spurweite vorn	1720
C2 Spurweite hinten	1720
T1 Bodenfreiheit vorne (unbeladen)	300
T2 Bodenfreiheit hinten (unbeladen)	300
N Überhang hinten	1132
M Rahmenhöhe hinten unbeladen.	946
Böschungswinkel vorne:	51°
Böschungswinkel hinten mit Ufs.:	27°
Böschungswinkel hinten ohne Ufs.:	36°
Rampenwinkel:	30°

GEWICHTE (in kg)

Zulässiges Gesamtgewicht	5500
Vorderachslast max.	2450
Hinterachslast max.	3700
Dachlast	80 / 115*
Leergewicht	2765
Leergewicht, Vorderachse	1840
Leergewicht, Hinterachse	925
Fahrgestell-Tragfähigkeit	2735

Alle Angaben +/- 5% nach DIN 70020 aufgrund von Fertigungstoleranzen.
 Gewichte beziehen sich auf die serienmäßige Ausführung ohne Sonderwünsche.
 *Bei geschlossenen Aufbauten wie Topsleeper, Klimaanlage, 3D-Spoiler etc.

55 S 18WD

MOTOR

Typ F1CE0481HA- 4-Zylinder 16-Ventil-DOHC-Reihenmotor mit elektronisch geregelter Common Rail-Hochdruck-Direkteinspritzung, EDC, variabler Turbolader mit Ladeluftkühlung, Wasserkühlung mit elektromagnetischem Ventilator, gekühlte Abgasrückführung, Vor- und Hauptkatalysator, beheizter Kraftstofffilter.

Technische Daten

Anzahl der Zylinder	4 in Reihe
Bohrung und Hub	95,8 mm x 104 mm
Hubraum	2998 cm ³
Leistung (nach EG-Normen 97/21)	130 kW (176 PS) bei 3000 - 3500 min ⁻¹
Drehmoment (nach EG-Normen 97/21)	400 Nm bei 1250 - 3000 min ⁻¹
Abgasnorm (nach EG-Norm 98/69)	Euro 4

Auspuffrohr innerhalb der Rahmenlängsträger

RAHMEN

Leiterrahmen aus einteiligen, geschlossenen C-Profil-Längsträgern mit eingewinkelten Querträgern. Am Rahmenende montierter klappbarer Unterfahrerschutz. Tank für 90 l Kraftstoff.

GETRIEBE

Synchronschaltgetriebe (Typ ZF 6 S 400 OD) mit sechs Vorwärtsgängen -letzter Gang als Overdrive ausgelegt- und Rückwärtsgang. Aluminiumgehäuse. Trockengewicht (ohne Kupplung) = 61 kg. Fahrleistungsangaben mit Serienbereifung und Serienhinterachsübersetzung.

Gang	Übersetzungsverhältnis	Höchstgeschwindigkeit (km/h)	Steigfähigkeit bei max. Drehzahl (%)
1°:	i = 5,373	-	-
6°:	i = 0,791	-	-

* Geschwindigkeitsangaben sind errechnet. Fahrzeughöchstgeschwindigkeit ist auf 160 km/h begrenzt. Tatsächlich gefahrene Werte können, je nach Aufbauhöhe, Einsatzart, Beladung und Witterung, abweichen. In den Fahrzeugpapieren wird ein Geschwindigkeitsbereich angegeben.

Nebenantrieb

Vorbereitung durch seitlichen Flansch am Getriebe. Maximale Drehmomentabgabe 180 Nm.

KUPPLUNG

Wartungsfreie, hydraulisch betätigte Einscheibentrockenkupplung. Belag asbestfrei.

Außendurchmesser:	11" (279,5 mm)
Gesamtkontaktfläche:	772 cm ²

ACHSEN

Vorderachse

Einfach unteretzte Vorderachse. Übersetzungsverhältnis (Serie) i = 4,875

Hinterachse

Einfach unteretzte Hinterachse. Übersetzungsverhältnis (Serie) i = 4,875

FEDERUNG

Vorderachse

Parabelfederung, Stabstabilisator.

Hinterachse

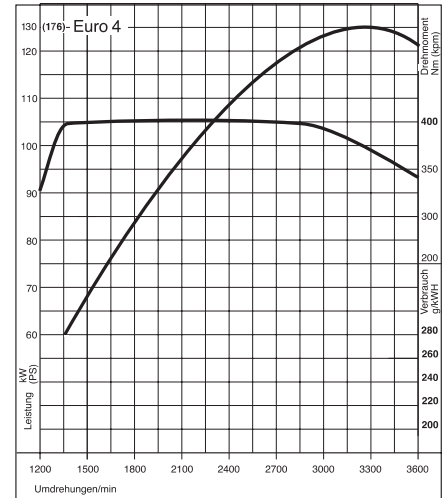
Parabelfederung, Stabstabilisator.

Stoßdämpfer

Je zwei integrierte Teleskopstoßdämpfer an der Vorder- und Hinterachse.

BEREIFUNG/RÄDER

Bereifung: vorn und hinten einfach
9,5 R 17,5



ELEKTRISCHE ANLAGE

Nennspannung: 12 V
 Batterie: 12 V - 110 Ah
 Generator: 14 V - 120 A (1680 W)
 Anlasser: 12 V - 2,2 kW (3,0 PS)
 Scheinwerfer Halogen H7 höhenverstellbar
 Nebelscheinwerfer
 Nebelschlussleuchte
 Rückfahrcheinwerfer

BREMSANLAGE

Servounterstützte, hydraulische 2-Kreisanlage mit Unterdruck-Bremskraftverstärker auf die Vorder- und Hinterräder wirkend. Scheibenbremsen an der Vorderachse. Trommelbremsen an der Hinterachse. Hydraulischer Bremslastausgleich. Beläge asbestfrei. An der Hinterachse integrierte Feststellbremse.

Betriebsbremse

Anti-Blockier-System (ABS).

Feststellbremse

Handbremshebel mechanisch auf die Hinterräder wirkend.

LENKUNG

Servolenkung mit dreigeteilter Lenksäule. In Lenkradschloß integrierte Wegfahrsperr. Lenkraddurchmesser: 420 mm

ZUBEHÖR

2 Unterlegkeile, Warnleuchte (ohne Batterien) Warndreieck, Verbandskasten

55 S I8W D



DOPPELKABINE

Kabine außen

- Kurzhaubenfahrerhaus in aerodynamischen Design für sieben Personen (Fahrer plus 6 Beifahrer)
- Selbsttragende Karosserie aus Stahlblech, mit elastischen Befestigungselementen am Rahmen montiert
- Korrosionsschutzmaßnahmen an der Karosserie durch Verwendung von verzinkten Blechen sowie Mehrschicht-Kataphorese-Behandlung und Unterbodenschutz
- Frontgrill, Stoßfänger und Einstiegsverkleidung aus recyclebarem Kunststoff
- Getönte Windschutzscheibe aus verstärktem, verklebtem Verbundglas
- Rückwand mit Fenster
- Elektrisch verstellbare und heizbare Außenspiegel beidseitig mit integriertem, einstellbarem Weitwinkelspiegel
- 2 Einstiegstüren mit Schiebefenster im Fahrgastraum
- Abschließbarer Tankdeckel auf der linken Seite in der B-Säule

Kabine innen

- Bequeme Einstiegstufen hinter den Radkästen
- Kabinenboden mit pflegeleichten Gummiteppichen ausgelegt
- Verkleidung an den Seiten und an der Rückwand
- Türverkleidung an Fahrer- und Beifahrertür mit großen Staufächern und Flaschenhalter
- Elektrische Fensterheber mit Einklemmschutz und AutoClose
- Einteiliger Dachhimmel mit zwei verstellbaren Sonnenblenden
- Kabinenbeleuchtung einschließlich Spotlight in der Deckenmitte

Iveco Magirus AG
Vertriebszentrale
Robert-Schuman-Strasse 1
D-85716 Unterschleißheim

- Freier Durchgang von der Fahrer- zur Beifahrerseite
- Schalthebel am Armaturenbrett
- Schalthebel für Unteretzungsgetriebe neben dem Fahrersitz
- Ergonomisches Armaturenbrett mit 4 offenen Ablagen, Dokumentenhalter und zentralem Dokumentenfach
- Handschuhfach
- Getränkefach (kühlbar mit Klimaanlage)
- Höhenverstellbare Sicherheitsgurte für Fahrer und Beifahrer, 3-Punkt-Sicherheitsgurt für den Mittelsitz
- Im Fahrgastraum auf den Außenplätzen 3-Punkt-Sicherheitsgurte und Beckengurte für die Mittelsitze

Bestuhlung

- Fahrersitz mehrfach verstellbar, mit integrierter Kopfstütze
- Beifahrersitzbank für 2 Personen mit Kopfstützen
- Im Fahrgastraum Sitzbank für 4 Personen mit Kopfstützen

Instrumente im Armaturenbrett

- Elektronischer Tachometer und Drehzahlmesser
- Helligkeitsregler für Armaturen
- 1 Einbauschacht (gemäß DIN) zur Montage von Radio, Tachograph, Navigationsgerät (GPS) usw. vorbereitet
- Bedienelemente für Heizung und Lüftung
- Beleuchteter Aschenbecher mit Zigarettenanzünder

Digitalanzeige für folgende Funktionen:

- Bordcomputer mit LCD-Display zur Steuerung und Überwachung wichtiger Fahrzeugdaten
- Gesamtkilometerzähler
- Trip Computer mit Tageskilometerzähler, Durchschnittsverbrauch, Momentanverbrauch, Durchschnittsgeschwindigkeit und Fahrzeit

- Datum
- Uhr
- Scheinwerfer-Leuchtweiten-Regulierung
- Service
- Außentemperaturanzeige und Eis-Warnung (nur mit Klimaanlage)

Anzeigen im Comfort-Display oder als Warnleuchte im Armaturenbrett

- ASR (ESP optional) im Eingriff*
- Störung ABS*
- Feststellbremse betätigt*
- Störung Bremsen/EBD*
- Störung Wegfahrsperre*
- Störung Airbag*
- Fahrtrichtungsanzeiger/Warnblinkanlage ein
- Störung Fahrzeugsysteme
- Sicherheitsgurt Fahrer nicht angelegt
- Nebelscheinwerfer ein
- Fernlicht
- Parkleuchten ein
- Störung Außenbeleuchtung
- Nebelschlussleuchten ein
- Tür(en) offen
- Kraftstoffvorratsanzeige mit Warnlampe*
- Kühlwassertemperaturanzeige mit Warnlampe*
- On-Board-Diagnose-System (EOBD)*
- Batteriespannung niedrig
- Störung Motorsteuerung*
- Motoröldruck niedrig*
- Kühlflüssigkeitsstand niedrig*
- Motorvorwärmung ein
- Kraftstofffilter verstopft*

Weitere Leuchtanzeigen (im Bedarfsfall):

- Differenzialsperre aktiviert
- Beifahrerairbag deaktiviert*
- Notfallentriegelung außen mit Schlüssel gesperrt (Vendor)*
- Störung EG-Kontrollgerät*
- Störung Luftfederung*
- Retarder aktiviert*

*Bei jedem Startvorgang leuchten die Anzeigen automatisch einige Sekunden lang auf.

Heizung / Lüftung

Heizung über Wärmetauscher. Vierstufiges Gebläse mit fünf verschiedenen Luftverteilungsmöglichkeiten sowie Kabinenluftumwälzung. Entfroster und Kondensschutz für Windschutzscheibe und Seitenscheiben. Wahlweise Frischluftzufuhr oder Umluft-schaltung.

Scheibenwischer

Zweistufige Scheibenwischanlage mit 2 Wischerarmen und Intervallschaltung. In die Wischerarme integrierte Sprühdüsen.

Scheinwerfer und Leuchten

- 2 großflächige Klarglas-Frontscheinwerfer mit Standlicht, asymmetrischem Abblendlicht, Fernlicht und Nebelscheinwerfern
- je 2 Parkleuchten vorne und hinten
- je 2 Fahrtrichtungsanzeiger vorne, seitlich in den Außenspiegeln integriert und hinten
- 2 Bremsleuchten
- 2 hintere Kennzeichenleuchten
- 2 Rückfahrleuchten
- 2 Nebelschlussleuchten

www.iveco.com
e-mail: mailbox@iveco.com

Publication edited by Business Unit Light - Product
Änderungen in Konstruktion, Ausstattung, sowie Irrtum vorbehalten.
Alle Angaben ohne Gewähr. Abgebildete Fahrzeuge können Sonderausstattung enthalten. Dekoration nicht im Lieferumfang enthalten.