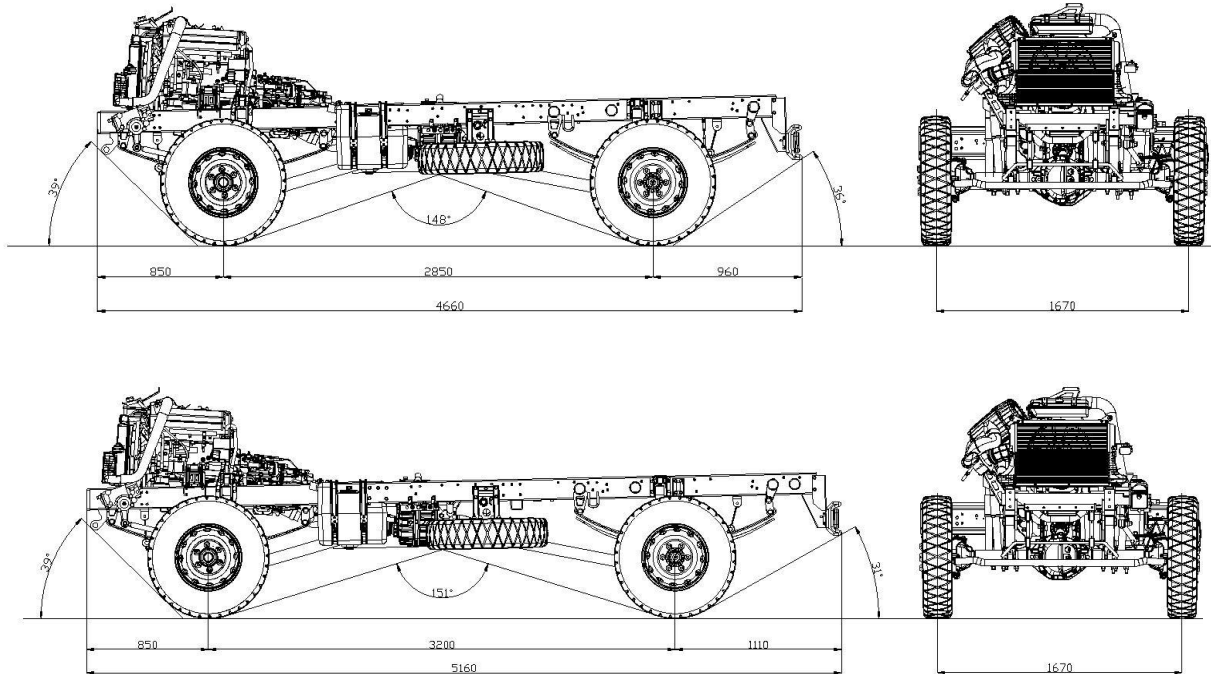


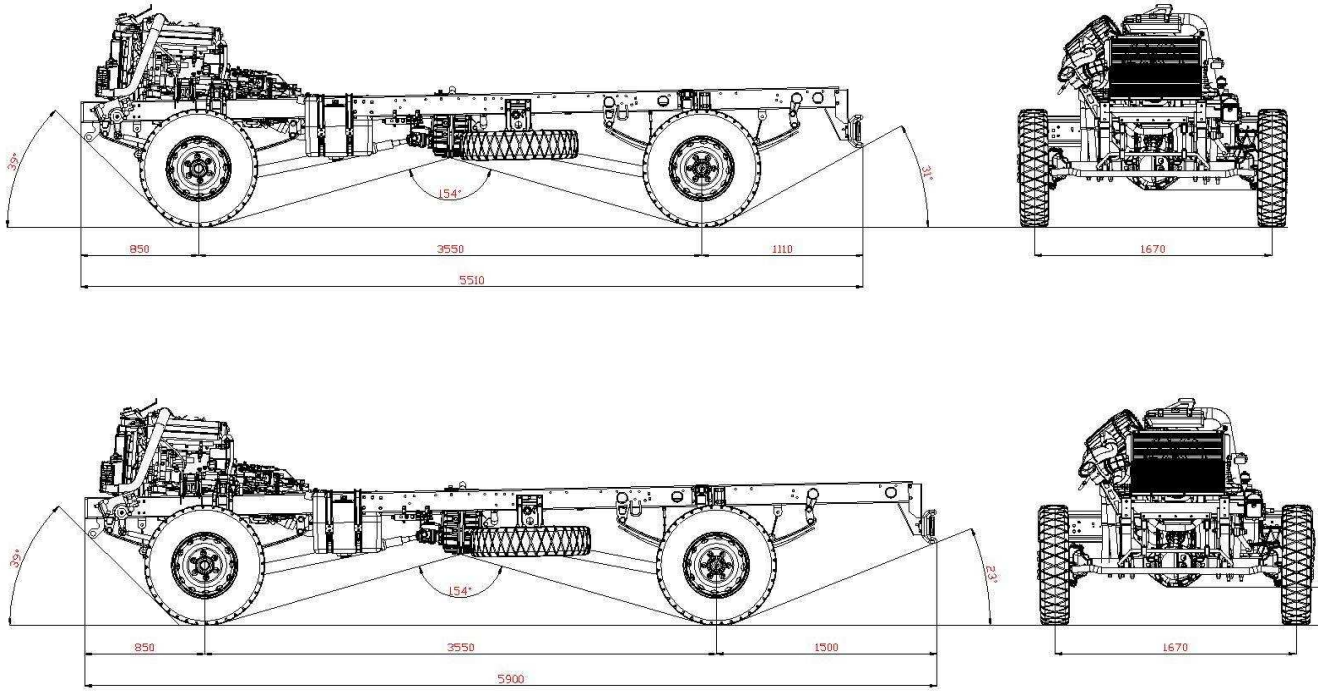
FAHRGESTELL OHNE KABINE	RADSTAND 2850-3200	3.5 t – 5.5 t
--------------------------------	---------------------------	----------------------



RADSTAND 2850	AUSMASSE	RADSTAND 3200
39°	Angriffswinkel	39°
148°	Rückenwinkel	151°
36°	Austrittswinkel	31°
850mm	Vordere Überhanglänge	850mm
960mm	Hintere Überhanglänge	1110mm
1670mm	Spur	1670mm
4660mm	Gesamtlänge	5160mm

* Reifen 9.5 R 17.5*

FAHRGESTELL OHNE KABINE	RADSTAND 3550	5.5 t
------------------------------------	----------------------	--------------



ÜBERHANGLÄNGE	AUSMASSE	ÜBERHANGLÄNGE
1100		1150
39°	Angriffswinkel	39°
154°	Rückenwinkel	154°
31°	Austrittswinkel	23°
850mm	Vordere Überhanglänge	850mm
1110mm	Hintere Überhanglänge	1500mm
1670mm	Spur	1670mm
5510mm	Gesamtlänge	5900mm

* Reifen 9.5 R 17.5*