

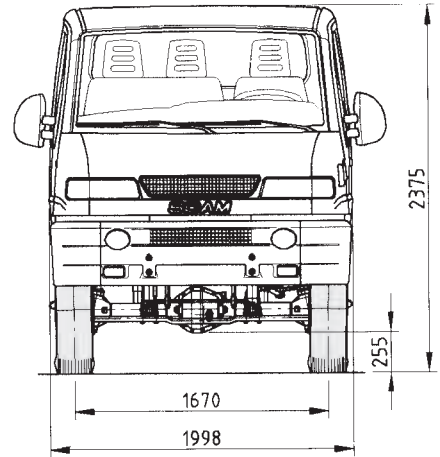
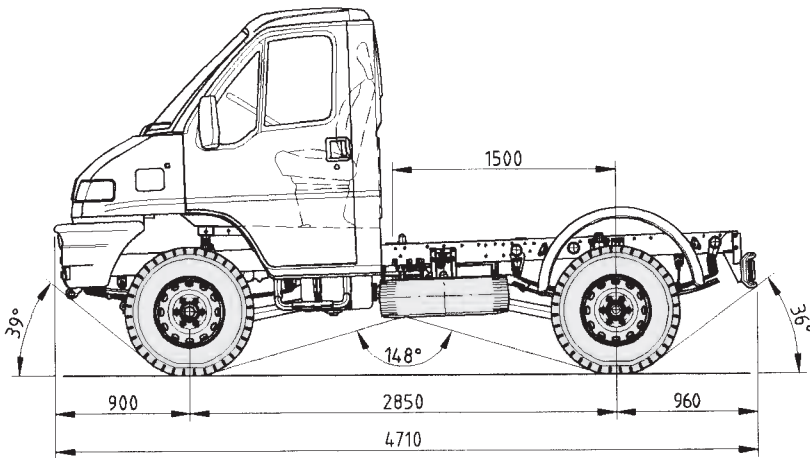
SCAM

NUTZFAHRZEUGE

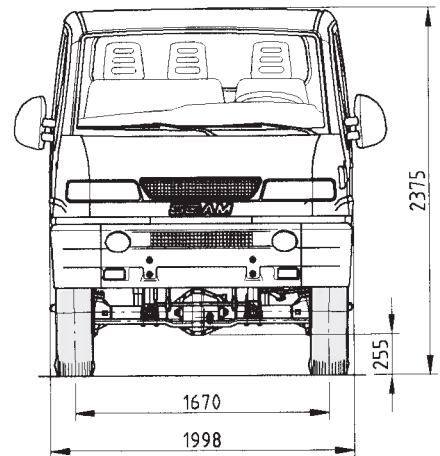
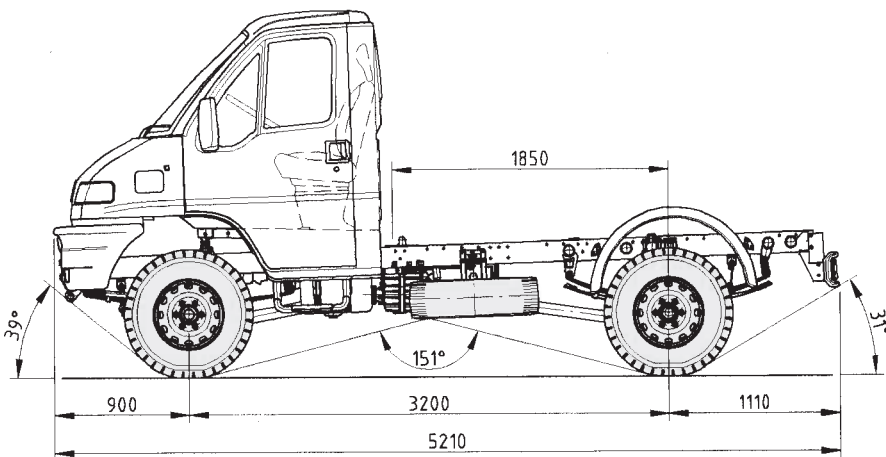
Für die Version mit 5,5 to wird
ABS serienmässig installiert

146 MOTOR PS COMMON RAIL
uni/et EURO 3
4x4 PERMANENT

EINZELKABINE	BEREIFUNG: 9,5 R 17,5	SITZPLÄTZE: 3
---------------------	------------------------------	----------------------



SM 35/4	GEWICHTE UND GESCHWINDIGKEIT		SM 55/4
2150	Leergewicht	kg	2200
1460	Vorderachse leer	kg	1480
690	Hinterachse leer	kg	720
1350	Nutzlast Fahrgestell	kg	3300
3500	Zul. Gesamtgewicht	kg	5500
2250	Max. Achslast vorne	kg	2450
2800	Max. Achslast hinten	kg	3700
116	Höchstgeschwindigkeit	km/h	116
2,1	Mindestgeschwindigkeit	km/h	2,1

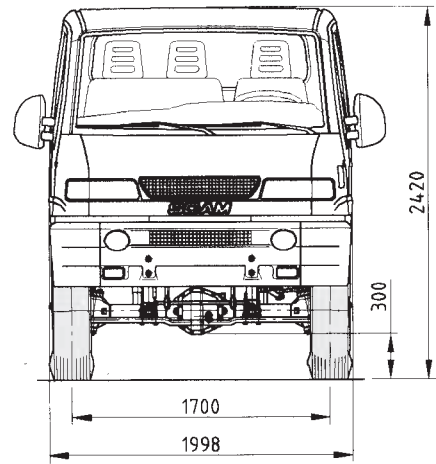
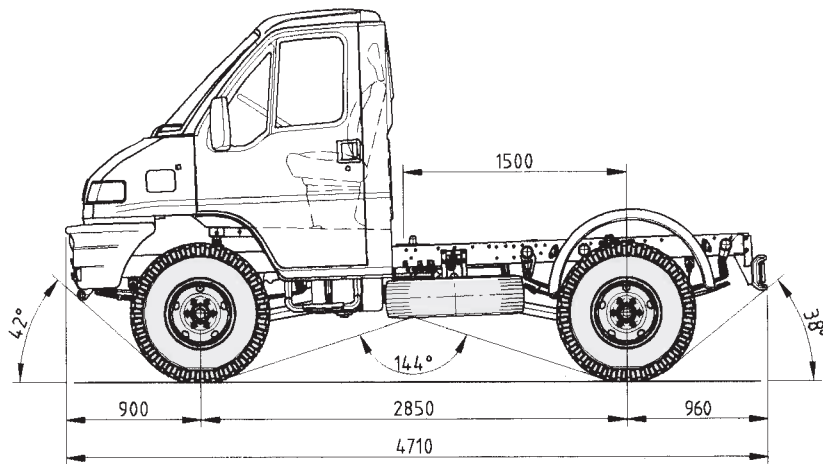


SM 35.3/4	GEWICHTE UND GESCHWINDIGKEIT		SM 55.3/4
2200	Leergewicht	kg	2250
1530	Vorderachse leer	kg	1550
670	Hinterachse leer	kg	700
1300	Nutzlast Fahrgestell	kg	3250
3500	Zul. Gesamtgewicht	kg	5500
2250	Max. Achslast vorne	kg	2450
2800	Max. Achslast hinten	kg	3700
116	Höchstgeschwindigkeit	km/h	116
2,1	Mindestgeschwindigkeit	km/h	2,1

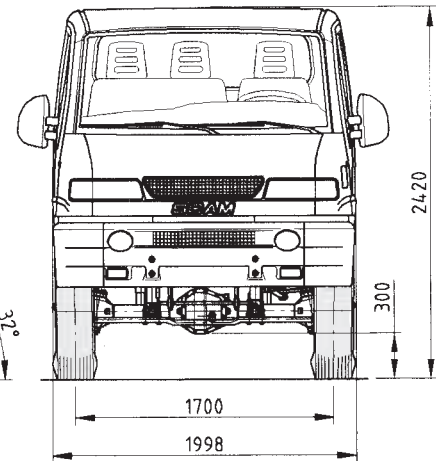
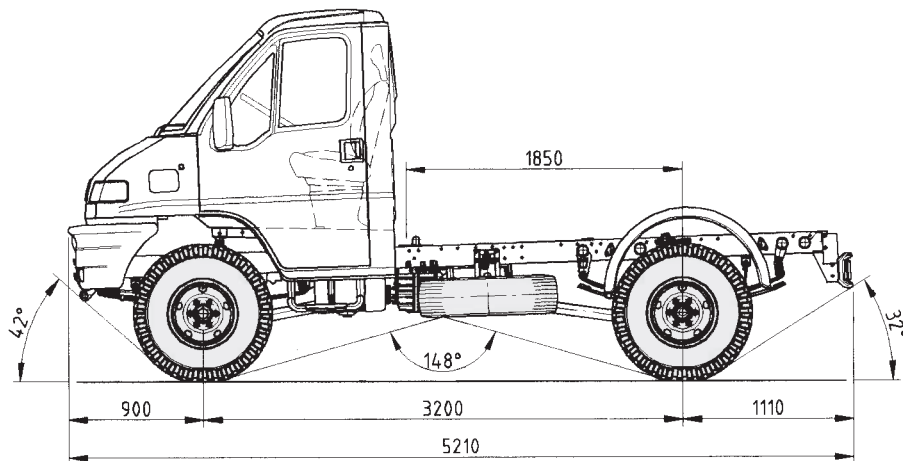
EINZELKABINE

BEREIFUNG: 255/100 R 16

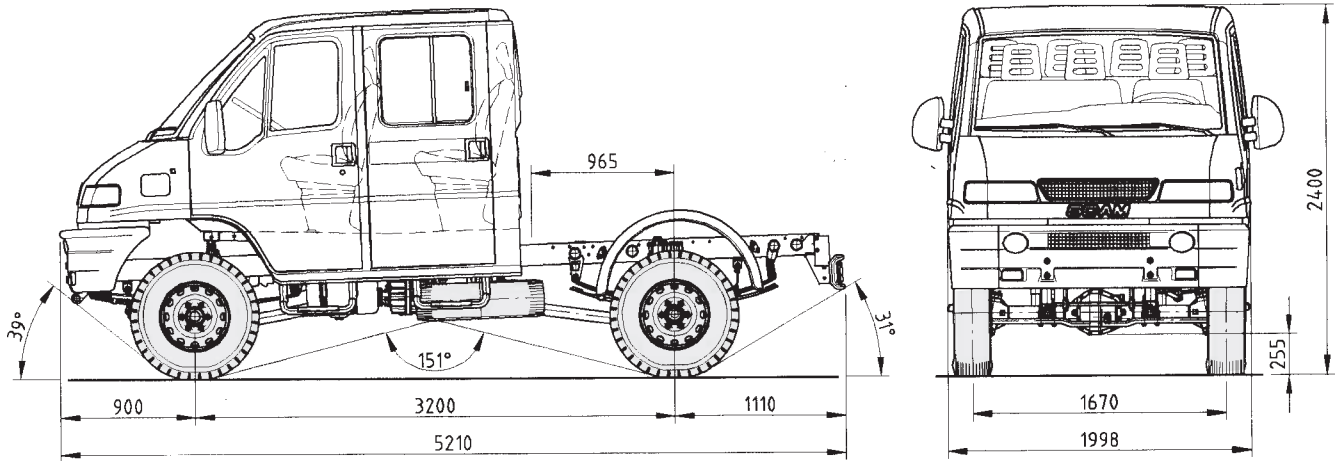
SITZPLÄTZE: 3



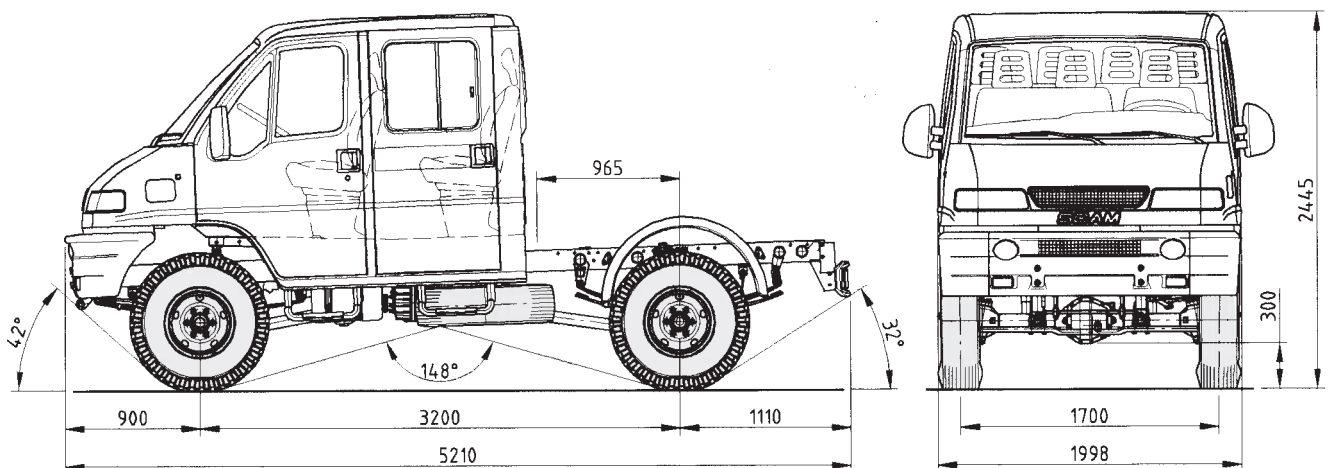
SMT 35/4	GEWICHTE UND GESCHWINDIGKEIT		SMT 55/4
2240	Leergewicht	kg	2290
1500	Vorderachse leer	kg	1520
740	Hinterachse leer	kg	770
1260	Nutzlast Fahrgestell	kg	3210
3500	Zul. Gesamtgewicht	kg	5500
2250	Max. Achslast vorne	kg	2450
2800	Max. Achslast hinten	kg	3700
100	Höchstgeschwindigkeit	km/h	100
2,3	Mindestgeschwindigkeit	km/h	2,3



SMT 35.3/4	GEWICHTE UND GESCHWINDIGKEIT		SMT 55.3/4
2290	Leergewicht	kg	2340
1570	Vorderachse leer	kg	1590
720	Hinterachse leer	kg	750
1210	Nutzlast Fahrgestell	kg	3160
3500	Zul. Gesamtgewicht	kg	5500
2250	Max. Achslast vorne	kg	2450
2800	Max. Achslast hinten	kg	3700
100	Höchstgeschwindigkeit	km/h	100
2,3	Mindestgeschwindigkeit	km/h	2,3

DOPPELKABINE**BEREIFUNG: 9,5 R 17,5****SITZPLÄTZE: 7**

SM 35.3D/4	GEWICHTE UND GESCHWINDIGKEIT		SM 55.3D/4
2440	Leergewicht	kg	2490
1620	Vorderachse leer	kg	1640
820	Hinterachse leer	kg	850
1060	Nutzlast Fahrgestell	kg	3010
3500	Zul. Gesamtgewicht	kg	5500
2250	Max. Achslast vorne	kg	2450
2800	Max. Achslast hinten	kg	3700
116	Höchstgeschwindigkeit	km/h	116
2,1	Mindestgeschwindigkeit	km/h	2,1

DOPPELKABINE**BEREIFUNG: 255/100 R 16****SITZPLÄTZE: 7**

SMT 35.3D/4	GEWICHTE UND GESCHWINDIGKEIT		SMT 55.3D/4
2530	Leergewicht	kg	2580
1660	Vorderachse leer	kg	1680
870	Hinterachse leer	kg	900
970	Nutzlast Fahrgestell	kg	2920
3500	Zul. Gesamtgewicht	kg	5500
2250	Max. Achslast vorne	kg	2450
2800	Max. Achslast hinten	kg	3700
100	Höchstgeschwindigkeit	km/h	100
2,3	Mindestgeschwindigkeit	km/h	2,3