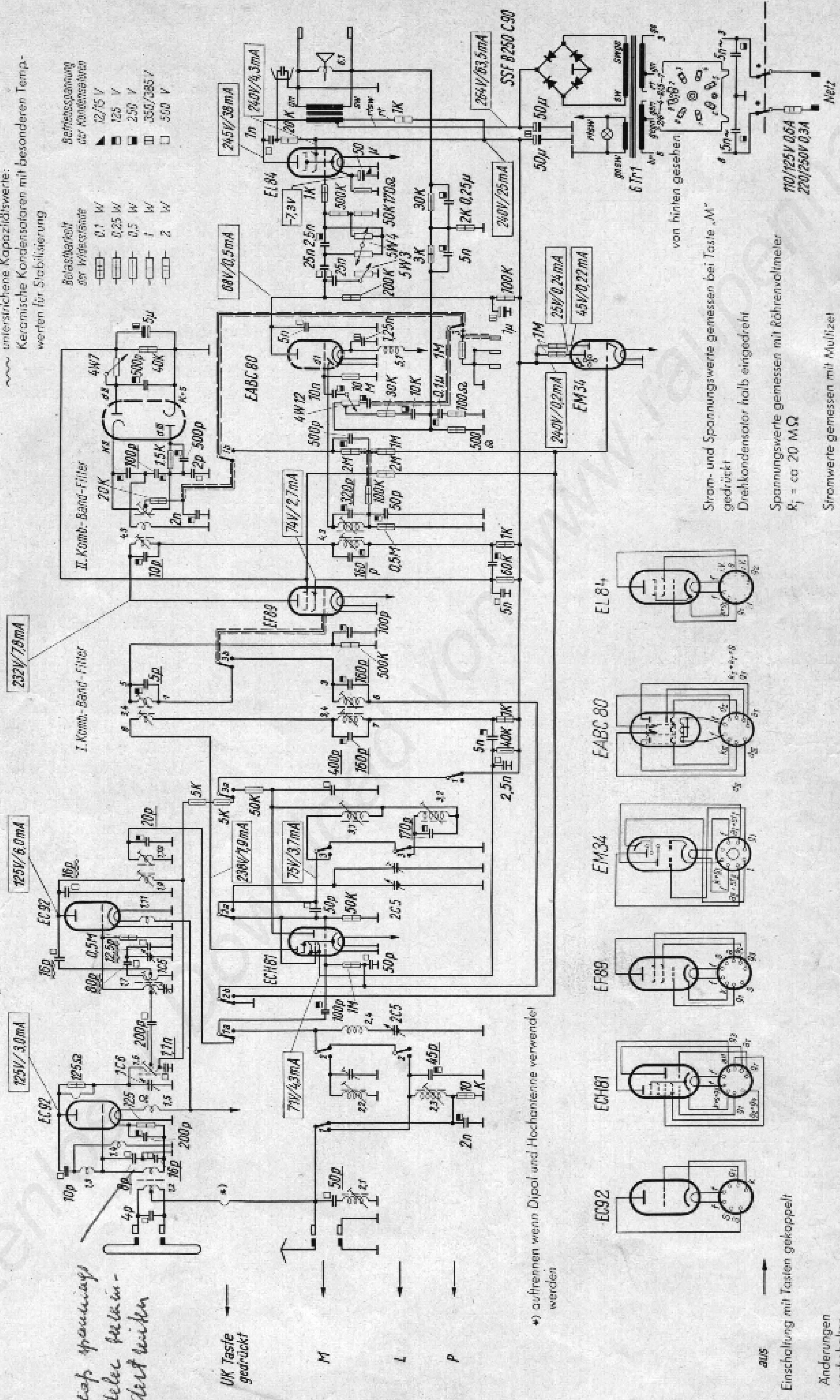


— unterstrichene Kapazitätswerte:
 Keramische oder ähnliche Kondensatoren
 mit Toleranz $\pm 2,5\%$

~ unterstrichene Kapazitätswerte:
 Keramische Kondensatoren mit besonderen Temp.-
 werten für Stabilisierung

Belastbarkeit der Widerstände		Betriebsspannung der Kondensatoren	
□	0,1 W	▲	12/15 V
□	0,25 W	■	125 V
□	0,5 W	■	250 V
□	1 W	■	350/385 V
□	2 W	□	550 V



*cap spannung
 detektor
 Verstärker*

UK Taste
 gedrückt

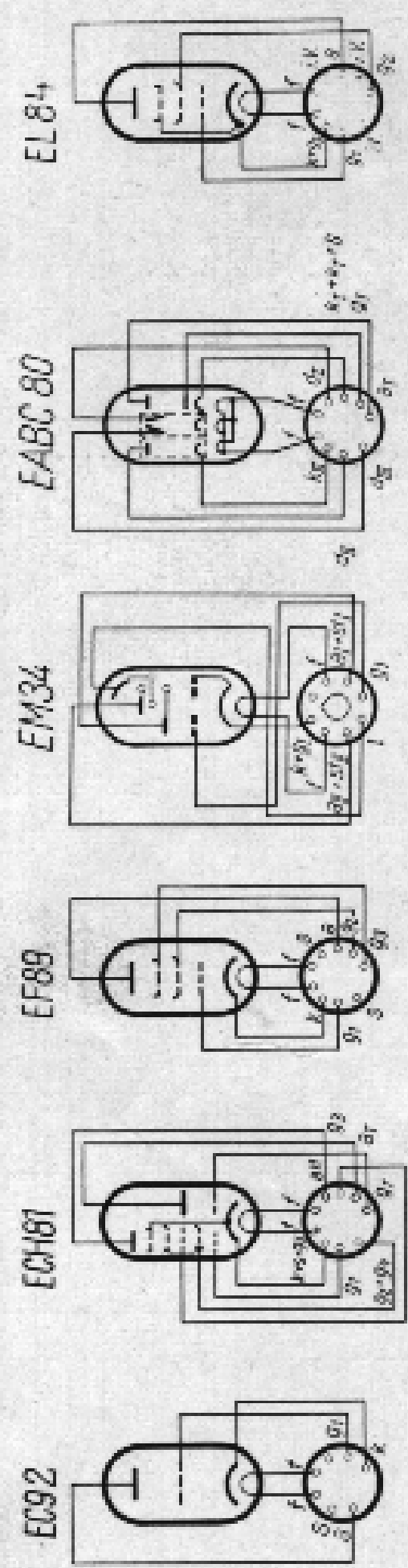
M
 L
 P

*) auftreten wenn Dipol und Hochantenne verwendet
 werden

aus

Einschaltung mit Tasten gekoppelt

Änderungen
 vorbehalten



Strom- und Spannungswerte gemessen bei Taste „M“
 gedreht
 Drehkondensator halb eingedreht

Spannungswerte gemessen mit Röhrenvoltmeter
 $R_f = ca 20 M\Omega$

Stromwerte gemessen mit Multizet

von hinten gesehen

STROMLAUF SIEMENS-SUPER C 40