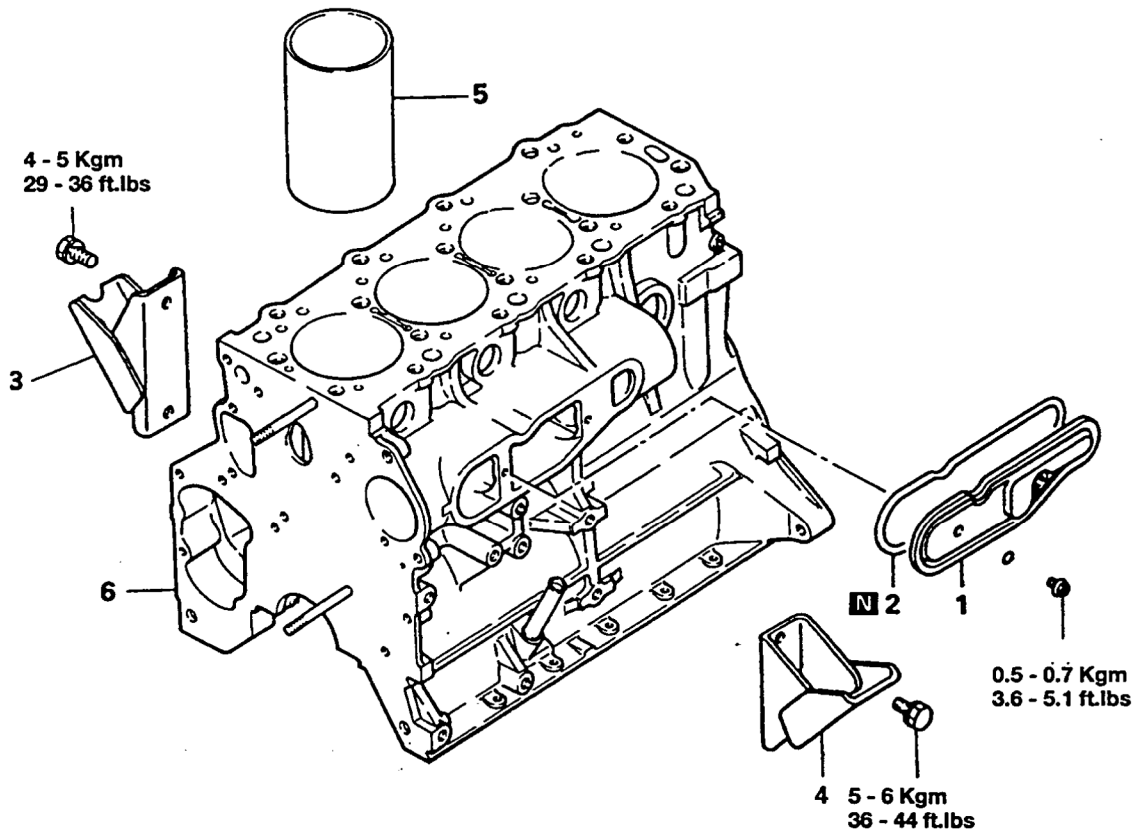


MOTOR <DIESEL> - Zylinderblock

ZYLINDERBLOCK

ZERLEGUNG UND ZUSAMMENBAU



<Schritte zur Zerlegung>

1. Abdeckung
2. Packung
3. Rechter Motorhalter
4. Linker Motorhalter
5. Zylinderlaufbuchse
6. Zylinderblock

HINWEIS

- (1) Zusammenbau in umgekehrter Reihenfolge wie Zerlegung vornehmen.
- (2) **N** : Nicht wiederverwendbare Teile