

Montageanweisung

Servicepaket

Ölzerstäuberbrenner BDE / DE 1.1, 17 – 43 kW

Brennergröße 17 und 21

1. **Gebälserad** 146 Ø gegen 160 Ø austauschen.
2. **Luftleitblech** einbauen.
Bei Luftklappe mit orangenem Stellknopf bleibt das Gebälserad 146 Ø eingebaut. Das Luftleitblech ist dann nicht erforderlich.
3. **Zündtrafo** mit **Anschlußkabel** und **Zündkabel** austauschen.
Beigefügte Schrauben verwenden.
Die beiden Zündkabel müssen in die Gummitülle im Brennergehäuse eingeführt werden (Abb. 1).
4. Neue mitgelieferte **Ölbrennerdüse** gegen die alte Düse austauschen.
5. **Stauscheibe** ausbauen.
6. Mitgelieferte Stauscheibe (4-schlitzig) mit **Distanzring** montieren (Abb. 2).
(Stärke Distanzring siehe Tabelle.)
7. **Einstellungen** nach Tabelle vornehmen:
 - Maß B überprüfen (Abb. 2).
 - Zündelektroden einstellen (Abb. 3, 4).
 - Maß A einstellen (Abb. 2).
 - Luftklappenvoreinstellung vornehmen.
 - Brenner in Betrieb nehmen.
 - Feineinstellung der Luftmenge über statischen Druck vornehmen (U-Rohr-Manometer).
 - Öldruck verstellen bis CO₂-Werte 12,5 – 13,0 Vol-%.
 - Einstellwerte in der Tabelle notieren.

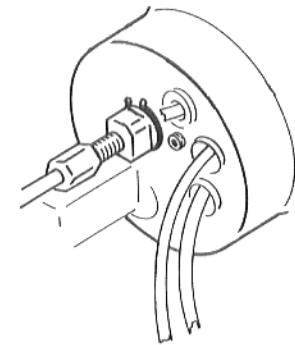


Abb. 1

Zündkabel

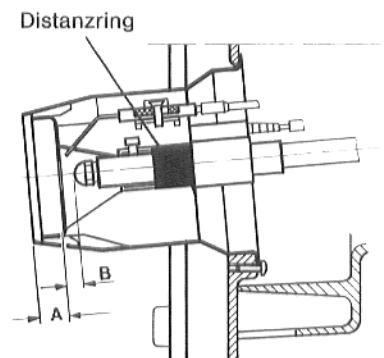


Abb. 2

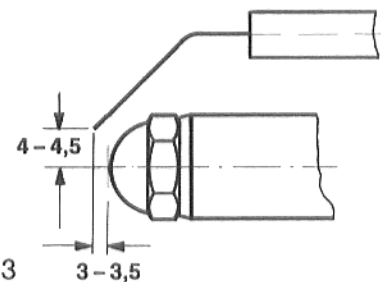


Abb. 3

Brennergröße 28, 35, 43

1. **Stauscheibe** ausbauen.
2. Mitgelieferte Stauscheibe für Brennergröße 28 = 4-schlitzig, für Brennergröße 35 und 43 = 12-schlitzig, mit **Distanzring** montieren.
(Stärke Distanzring siehe Tabelle.)
3. Einstellungen wie unter Pkt. 7.

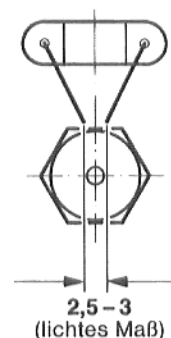


Abb. 4

2,5 – 3
(lichtes Maß)

Zur Einstellanleitung

Gute Verbrennungswerte werden nur erreicht, wenn die Brennereinstellung nach folgender Tabelle erfolgt und nachstehend aufgeführte Düsen verwendet werden.

Guß-Heizkessel G_105 U, 17–28 kW / G_115 U, 17–28 kW und G_205 U, 17–43 kW

Kesselgröße	Brenner	Düse	Werkseitige Einstelldaten										
			Öl-durchsatz ²⁾ ca. kg/h	Öl-druck ca. bar	Luftklappen-voreinstellung ³⁾	CO ₂ ¹⁾ ²⁾ ca. Vol-%	Ruß	Statischer Druck im Brennergehäuse mbar	Maß A B mm mm		Distanzring mm		
G_205 U	G_105 / 115 U	17	BDE/DE 1.1 V-17	0,45 gph 80° S Danfoss 0,5 gph 60° S Steinen	1,65	12,5 11,0	2,0	12,5-13	0-1	2,30	19,0	3	22,5
		21	BDE/DE 1.1 V-21	0,5 gph 60° S Danfoss 0,5 gph 60° S Steinen	1,95	15,0 16,0	2,4	12,5-13	0-1	2,30	21,0	3,5	23,0
		28	BDE/DE 1.1 V-28	0,75 gph 45° B Delavan	2,60	12,0	2,6	12,5-13	0-1	2,30	25,0	5	24,5
		35	BDE/DE 1.1 V-35	0,85 gph 45° B Delavan	3,20	15,0	3,5	12,5-13	0-1	3,70	17,5 ⁴⁾ 27,5 ⁵⁾	5	2,0
		43	BDE/DE 1.1 V-43	1.0 gph 45° B Delavan	3,85	13,0	2,5	12,5-13	0-1	2,90	25,0 ⁴⁾ 31,5 ⁵⁾	5	2,0

1) Werte mit aufgesetzter Brennerhaube

2) Mittelwerte

3) Richtwert – Feineinstellung über statischen Druck

4) Werte gelten nur für 12-schlitzige Stauscheibe Ausführung „Servicepaket“

5) Werte gelten nur für 4-schlitzige Stauscheibe

Stahl-Heizkessel S_105 U, 17–28 kW und S_315 U, 17–43 kW

Kesselgröße	Brenner	Düse	Werkseitige Einstelldaten										
			Öl-durchsatz ²⁾ ca. kg/h	Öl-druck ca. bar	Luftklappen-voreinstellung ³⁾	CO ₂ ¹⁾ ²⁾ ca. Vol-%	Ruß	Statischer Druck im Brennergehäuse mbar	Maß A B mm mm		Distanzring mm		
S_315 U	S_105 U	17	BDE/DE 1.1 V-17	0,45 gph 80° S Danfoss 0,5 gph 60° S Steinen	1,55	11,0 10,0	2,0	12,5-13	0-1	2,30	18,5	3	22,5
		21	BDE/DE 1.1 V-21	0,5 gph 60° S Danfoss 0,5 gph 60° S Steinen	1,95	15,0 16,0	2,4	12,5-13	0-1	2,30	21,0	3,5	23,0
		28	BDE/DE 1.1 V-28	0,75 gph 45° B Delavan	2,60	12,0	3,5	12,5-13	0-1	3,20	22,5	5	24,5
		35	BDE/DE 1.1 V-35	0,85 gph 45° B Delavan	3,20	15,0	3,0	12,5-13	0-1	3,10	18,5 ⁴⁾ 22,5 ⁵⁾	5	2,0
		43	BDE/DE 1.1 V-43	1.0 gph 45° B Delavan	3,85	13,5	2,0	12,5-13	0-1	2,70	26,5 ⁴⁾ 25,0 ⁵⁾	5	2,0

1) Werte mit aufgesetzter Brennerhaube

2) Mittelwerte

3) Richtwert – Feineinstellung über statischen Druck

4) Werte gelten nur für 12-schlitzige Stauscheibe Ausführung „Servicepaket“

5) Werte gelten nur für 4-schlitzige Stauscheibe

Einstellwerte

Brenner durchmessen, Meßwerte aufnehmen und eintragen	Überprüfung	nach Optimierung
Abgastemperatur brutto in °C	<input type="checkbox"/>	<input type="checkbox"/>
Zulufttemperatur brutto in °C		
Abgastemperatur netto in °C		
Kohlendioxidgehalt (CO ₂) in %		
Abgasverlust q _A in %		
Rußzahl		
Schornsteinzug in mbar		
Funktionsprüfung, Flammenwächter überprüfen	<input type="checkbox"/>	

Änderungen vorbehalten!