

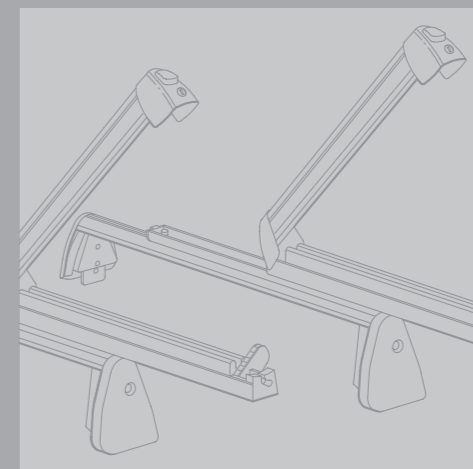
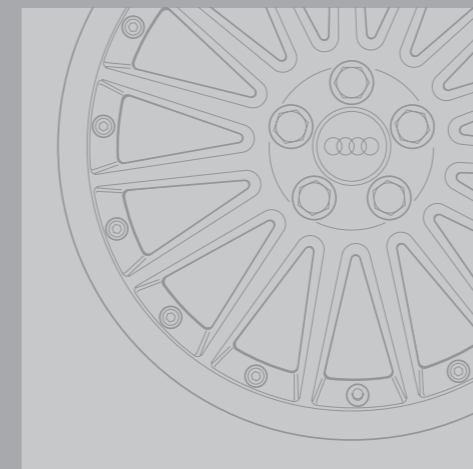
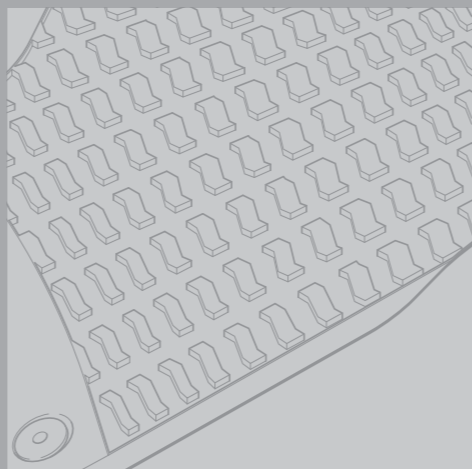
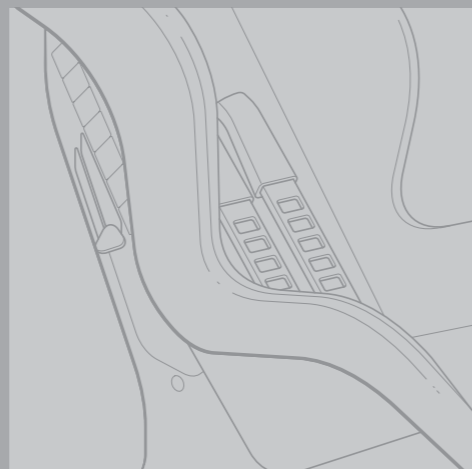
Audi Vorsprung durch Technik

Audi
Original Zubehör



Bei den jeweiligen Abbildungen können Abweichungen in Farbe, Form und Material auftreten. Die Angaben über Lieferumfang, Aussehen, Maße und Gewichte der Zubehörartikel entsprechen den zum Zeitpunkt der Drucklegung vorhandenen Kenntnissen. Die Angaben basieren auf den Merkmalen des deutschen Markts. Änderungen sind vorbehalten.

Das Papier dieses Katalogs wurde aus chlorfrei gebleichtem Zellstoff hergestellt.



Audi A6 Zubehör

AUDI AG
85045 Ingolstadt
www.audi.de
Gültig ab Mai 2009

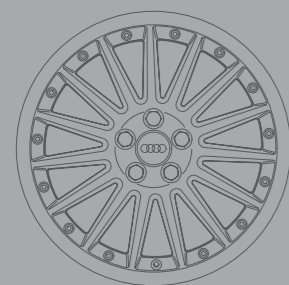
Printed in Germany
992/5100.61.00

Vorsprung leben, Individualität genießen. Audi Original Zubehör.

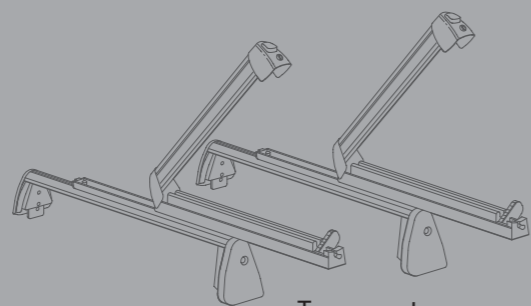
Der Audi A6 ist Ausdruck Ihrer Persönlichkeit. Das können Sie noch verstärken: mit Audi Original Zubehör. Verschiedene Lösungen schaffen mehr Komfort, mehr Stauraum und mehr Schutz für Ihren A6. Jedes Teil ergänzt den Audi A6 sinnvoll und harmonisch – und macht ihn genauso individuell, wie Sie möchten.



Geprägt von einer hundertjährigen Erfolgsgeschichte: In jedem unserer Fahrzeuge spürt man den Herzschlag von Audi. Überzeugen Sie sich von unserer Leidenschaft für Technik, Design und Effizienz. Und genießen Sie Ihren persönlichen Vorsprung durch Technik mit Audi Original Zubehör.



Sport und Design 4



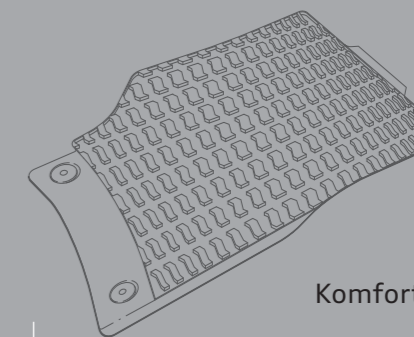
Transport 12



Kommunikation 16



Familie 18



Komfort und Schutz 20

Ein Maßanzug für Ihren Audi.

Um die Karosserie haben wir uns gekümmert – bei den Rädern haben Sie noch die Wahl. Suchen Sie sich aus den vielen hochwertigen Aluminium-Gussrädern Ihren Favoriten aus, und verleihen Sie damit Ihrem A6 einen ganz neuen Look: eher sportlich? Eher elegant? Gönnen Sie Ihrem Audi ein maßgeschneidertes Outfit.



Radschrauben mit Diebstahlhemmung

Die diebstahlhemmenden Radschrauben können durch den mitgelieferten speziellen Adapter gelöst werden.

Schneeketten

Mit Audi Original Schneeketten für besseren Halt auf Schnee und Eis kommen Sie gut durch den Winter. Erhältlich in der Basis-, Komfort- und Exklusivvariante. Zum Beispiel passend für die Radgröße 225/50 R 17.



Ventilkappen¹

Verfeinern Sie Ihren A6 bis ins kleinste Detail. Die vier Metall-Ventilkappen mit geprägtem Audi Logo schützen das Ventil besser vor Staub, Schmutz und Feuchtigkeit. Erhältlich für Gummi-, Metall- und Aluminiumventile.



Winter-Aluminium-Gussräder im 5-Arm-Design

Dieses attraktive Winter-Aluminium-Gussrad ist schneekettentauglich. Erhältlich in der Dimension 7 J x 16 mit Reifen der Größe 225/55 R 16 sowie in der Dimension 7 J x 17 mit Reifen der Größe 225/50 R 17.



Winter-Aluminium-Gussräder im 7-Arm-Design

Das schneekettentaugliche Rad ist erhältlich in der Dimension 7 J x 16 mit Reifen der Größe 205/60 R 16 oder 225/55 R 16 sowie in der Dimension 7 J x 17 für Reifen der Größe 225/50 R 17.



¹ Über den genauen Einsatztermin informieren Sie sich bitte bei Ihrem Audi Partner.



Aluminium-Gussräder Audi exclusive im 5-Arm-Design

Das ausdrucksstarke Rad ist in der Dimension 8 J x 18 erhältlich. Mit Reifen der Größe 245/40 R 18.

**Aluminium-Gussräder im Y-Speichen-Design, glanzgedreht, Anthrazit**

Dieses markante Rad mit glanzgedrehter Oberfläche ist ein besonderer Blickfang für Ihren A6. Erhältlich in der Dimension 8,5 J x 19. Für Reifen der Größe 255/35 R 19.

**Aluminium-Gussräder Audi exclusive im 9-Speichen-Design**

Dieses sportliche Rad ist in der Dimension 8 J x 18 erhältlich. Mit Reifen der Größe 245/40 R 18 und Reifendruck-Kontrollsystem.

**Aluminium-Gussräder im 5-Doppelspeichen-Design**

Ein klassischer Look für Ihren A6. Erhältlich in der Dimension 8,5 J x 19. Für Reifen der Größe 255/35 R 19.

**Rädertasche^{1,2}**

Das vierteilige Set mit praktischen Tragegriffen ermöglicht das einfache und saubere Transportieren und Aufbewahren von Kompletträdern. Das Material besteht aus reißfestem Kunststoff. In den Außentaschen können die Radschrauben aufbewahrt werden.

**Aluminium-Gussräder im 7-Arm-Design**

Der markante Blickfang für Ihren Audi A6 ist in der Dimension 8,5 J x 19 erhältlich. Für Reifen der Größe 255/35 R 19.

**Hinterlassen Sie einen sportlichen Eindruck.**

Das style Paket von Audi Original Zubehör verstärkt das dynamische Auftreten Ihres A6. Es besteht aus einer markanten Frontschürze und einem Heckdiffusor, die die Silhouette des Audi A6 sportlicher aussehen lassen. Der Heckklappenspoiler bei der Limousine und der Dachkantenspoiler beim Avant verbessern die Aerodynamik und unterstreichen die sportliche Linienführung.

¹ Für Kompletträder mit einer Größe bis 265/35 R 20.

² Über den genauen Einsatztermin informieren Sie sich bitte bei Ihrem Audi Partner.

Sportlederlenkrad¹

Das abgeflachte Lenkrad aus handgenähtem Nappaleder überzeugt durch seine sportlich-ergonomische Form. Das Lenkrad im 3-Speichen-Design liegt durch den verstärkten Lenkradkranz griffig in der Hand und ist auch mit Multifunktion und/oder Schaltwippen erhältlich.

**Heckklappenspoiler**

Mit dem Heckklappenspoiler bietet Audi Original Zubehör einen zusätzlichen sportlichen Akzent am Fahrzeugheck. Der Spoiler ist fest verbaut und permanent sichtbar.



Nur für die A6 Limousine

Dachkantenspoiler

Der Dachkantenspoiler am Heck unterstützt die gute Aerodynamik des A6 Avant und signalisiert pure Kraft. Er hat eine integrierte Bremsleuchte.



Nur für den A6 Avant



¹ Über den genauen Einsatztermin informieren Sie sich bitte bei Ihrem Audi Partner.

Ihre beste Entscheidung?

Sich erst später zu entscheiden.

Die schönsten Freizeitaktivitäten sind die, die man flexibel gestalten kann. Die vielfältigen Transportmöglichkeiten von Audi Original Zubehör sorgen für genau diese Flexibilität: intelligente Lösungen für Fahrradausflüge, Skitrips oder Kajaktouren ermöglichen spontanen Freizeitspaß.



Grundträger für diverse Dachaufbauten¹

Das Profil besteht aus eloxiertem Aluminiumrohr. Der Träger lässt sich gut montieren und verfügt über eine diebstahlhemmende Verschlusseinrichtung. Für den Avant mit und ohne Dachreling sowie für die Limousine erhältlich.



Fahrradhalter

Der abschließbare Fahrradhalter besteht aus speziell geformtem Kunststoffprofil. An der Rahmenhalterung aus glanzverchromtem Stahl lässt sich das Rad gut montieren. (Nur in Verbindung mit dem Grundträger nutzbar.)



Fahrradhalter für den Innenraum²

Die wettergeschützte Variante für den Transport Ihrer Fahrräder. Die mitgelieferten Spanngurte und die Aufbewahrungstaschen für die Vorderräder ermöglichen eine Befestigung der Räder im Gepäckraum. (Für bis zu 2 Fahrräder mit einer Radgröße bis 26 Zoll.)



¹ Nur für den A6 Avant

¹ Die maximale Dachlast beträgt bei der Verwendung eines Grundträgers 100 kg.

² Nicht in Verbindung mit vollwertigem Reserverad.

³ Über den genauen Einsatztermin informieren Sie sich bitte bei Ihrem Audi Partner.

Anhängevorrichtung

Mechanisch schwenkbare Vorrichtung inklusive Elektro-Einbausatz. Die Kugelstange mit der 13-poligen Steckdose schwenkt mechanisch in den nicht sichtbaren Bereich unter der Stoßfängerschürze ein. Auch als abnehmbare Anhangsvorrichtung erhältlich.



Fahrradgabelhalter^{3,4}

Der Gabelhalter sorgt für einen guten Transport Ihrer Fahrräder. Komfortabel in der Handhabung. Abschließbar. Geeignet für Fahrräder mit Schnellspanverschluss am Vorderrad. (Nur in Verbindung mit dem Grundträger nutzbar.)



Fahrradträger für die Anhangsvorrichtung^{3,5}

Abschließbarer Träger für bis zu zwei Fahrräder mit einer maximalen Traglast von 50 kg. Der einfache Steckmechanismus ermöglicht eine schnelle Montage. Das Öffnen des Gepäckraums ist mit dem wegklappbaren Fahrradträger möglich.

⁴ Die maximale Traglast von 17 kg ist zu beachten.

⁵ Optional: der Erweiterungssatz für ein drittes Fahrrad.



Kajakhalter

Der Kajakhalter wurde eigens für den Transport eines Kajaks entwickelt. Er ermöglicht das Mitführen eines Einerkajaks bis 25 kg. (Nur in Verbindung mit dem Grundträger nutzbar.)



Ski- und Snowboardhalter

Für den bequemen Transport von bis zu sechs Paar Ski oder vier Snowboards. Abschließbar. (Nur in Verbindung mit dem Grundträger nutzbar.)



Gepäckbox (370 l)¹

Mit der abschließbaren Gepäckbox erweitert sich der Stauraum Ihres Audi um bis zu 370 l. Die praktische Box ist einfach zu öffnen, ihre Oberfläche leicht zu reinigen. Durch ihre aerodynamische Form werden Windgeräusche besser reduziert. (Nur in Verbindung mit dem Grundträger nutzbar.)



Ski- und Gepäckbox (480 l)¹

Diese formschöne, kompakte Skibox eignet sich für Wintersportgeräte, aber auch für andere Gepäckstücke. Sie ist abschließbar und von beiden Seiten zu öffnen. Durch die glatte Oberfläche ist sie pflegeleicht. (Nur in Verbindung mit dem Grundträger nutzbar.)



Ski- und Gepäckbox (450 l)¹

Gerade für den Winterurlaub eignet sich diese abschließbare Skibox. Die Skibox lässt sich von beiden Seiten öffnen und beladen. Geeignet für eine Skilänge von bis zu 2,10 m. (Nur in Verbindung mit dem Grundträger nutzbar.)



¹ Maximal zulässige Beladung von 50 kg ist zu beachten.



Reden ist Silber, Zuhören Gold.

Die schönste Autofahrt wird noch schöner – mit den vielfältigen Multimedia- und Kommunikationsmöglichkeiten von Audi Original Zubehör. Telefonieren Sie über die Handyvorbereitung oder genießen Sie Ihren aktuellen Lieblingssong per Radio, CD oder MP3. So wird jede Fahrt zu einem unterhaltsamen Erlebnis.

Rear Seat Entertainment

Das stoßresistente System wird an der Rückenlehne befestigt und ermöglicht einen idealen Blickwinkel für den Betrachter. Auf Wunsch sind zwei Player mit eigenen Kopfhöreranschlüssen erhältlich, die getrennt voneinander bedient werden und auch außerhalb des Fahrzeugs eingesetzt werden können.



Adapterleitungen für AMI²

In Verbindung mit Audi music interface können verschiedene iPod-Modelle und weitere portable Medienplayer angebunden werden. Bedienung über das MMI-System, wenn die Funktion vom Medienplayer unterstützt wird.



Handyadapter für die optionale Handyvorbereitung (Bluetooth)¹

Der Handyadapter nutzt die optional eingebaute Handyvorbereitung und ermöglicht das Telefonieren per Freisprech-einrichtung. Der Adapter beinhaltet die Halterung und das Ladegerät und verbindet das Handy mit der Außenantenne. Für viele gängige Handymodelle.



¹ Ausführliche Informationen erhalten Sie bei Ihrem Audi Partner.

² Zum Anschluss der portablen Medienplayer werden zusätzliche Adapterkabel benötigt, weitere Informationen erhalten Sie bei Ihrem Audi Partner.

Für die nächste Generation von Audi A6-Fahrern.

Damit auch Ihre Kleinen sicher ans Ziel kommen, bieten die hochwertigen Kindersitze von Audi Original Zubehör einen guten Schutz für Ihren Nachwuchs: Sie entsprechen in allen Punkten der europäischen Sicherheitsnorm ECE-R 44/04. Damit Sie ganz entspannt in den nächsten Familienausflug starten können.

Audi Babyschale

Vielen Bedürfnissen des Kleinkindes angepasst, lässt sie sich mit dem Dreipunkt-Gurt fixieren. Der integrierte Hosenträger-Gurt sorgt für einen besseren Halt, das aufgesetzte Verdeck trägt zum Schutz vor Sonneneinstrahlung bei. Geeignet für Kinder bis 13 kg (ca. 15 Monate).



Audi Kindersitz youngster

Der Sitz bietet hohen Komfort dank intelligenter Gurtführung. Die Lehne ist höhen- und breitenverstellbar. Anpassungen können einfach über ein Sichtfenster zur Größeneinstellung vorgenommen werden. Geeignet für Kinder von 15 bis 36 kg (ca. 3 ½ bis 12 Jahre).



Audi Kindersitz mit ISOFIX

Damit sich Ihr Nachwuchs wohlfühlt, hat der Kindersitz eine verstellbare Sitzschale. Die 7-fache Höhenverstellung des Gurtes erfolgt mit einem Handgriff. Der Stoffbezug ist waschbar. Geeignet für Kinder von 9 bis 18 kg (ca. 1 Jahr bis 4 Jahre).



Farbvarianten Kindersitze

Alle Kindersitze sind in den Kombinationen klassisch silber/schwarz und sportlich signalorange/schwarz erhältlich. Die verwendeten Stoffe sind hautsympathisch, atmungsaktiv, lichtecht und waschbar. Ersatzbezüge bietet Ihnen Ihr Audi Partner.



Audi ISOFIX-Befestigung für Audi Babyschale¹

Für den besseren Halt der Audi Babyschale. Ermöglicht schnelles Ein- und Ausbauen. Für zusätzliche Stabilität sorgt der regulierbare Stützfuß. Optimierte Schutzwirkung für das Kleinkind.



Audi KinderWelt¹

Passend zu den Kindersitz-Designs. Geborgenheit für den Nachwuchs bieten Schmusekissen und -decke, die Nackenstützen, die Einschlagdecke und das Strampelnestchen. Für Spiel und Spaß sorgen das Audi Plüschlenkrad, das Schmusetuch, die Baby-Spielzeugkette und das Schmusetier.



¹ Über den genauen Einsatztermin informieren Sie sich bitte bei Ihrem Audi Partner.

Damit Sie noch lange Freude an Ihrem A6 haben.

Mit Audi Original Zubehör haben Sie die Wahl zwischen vielen intelligenten und funktionalen Lösungen, die den Innen- und Gepäckraum Ihres A6 vor Gebrauchsspuren schützen können.

Schmutzfänger

Die stabilen Schmutzfänger aus hochwertigem Kunststoff vermindern Lack-schäden und Verschmutzungen im Schweller- und Heckschürzenbereich. Erhältlich als Zweiersatz für vorn und/oder hinten.

Garagtoröffner¹

Die Bedientasten mit drei programmierbaren Speicherplätzen sind unterhalb der Sonnenblende integriert. Der Garagtoröffner kann zum Öffnen und Schließen von Garagen- und Außentoren verwendet werden. Zusätzlich ist die Steuerung von Sicherheitssystemen und Beleuchtungsanlagen möglich.²

Kleiderbügel

Damit Jacketts oder Sakkos ihren Bestimmungsort ohne Falten erreichen können. Der Kleiderbügel wird an den vorderen Kopfstützen befestigt.



Kühltasche¹

Die Tasche eignet sich zum Kühlen von Lebensmitteln. Mit Anschlusskabel passend für 12-V-Steckdosen. Der Innenraum aus Kunststoff bietet Platz für bis zu 12 Liter. Praktisch in der Handhabung dank verstellbarem Tragegurt.



Einparkhilfe

Vier Ultraschallsensoren werden unauffällig in den hinteren Stoßfänger integriert. Die Einparkhilfe unterstützt den Fahrer durch ein akustisches Signal bei zu geringem Abstand zu Hindernissen. Aktivierung durch Einlegen des Rückwärtsgangs.



Ablagetasche

Die praktische Allzwecktasche bietet vielseitigen Stauraum und schafft Ordnung im Fahrzeug. Die Befestigung erfolgt an der Rückenlehne. Mit wenigen Handgriffen kann die Tasche auch zusammengeklappt und mitgenommen werden.



¹ Über den genauen Einsatztermin informieren Sie sich bitte bei Ihrem Audi Partner.

² Soweit die genannten Systeme kompatibel sind.



Textilfußmatten

Die Textilfußmatten sind aus strapazierfähigem Velours und bieten sehr guten Schutz vor Verschmutzung. Durch Befestigungspunkte sind sie mit dem Fahrzeugboden verbunden. Sie sind in den Farben soul, indigo oder platin erhältlich, die farblich exakt zum Innenraum passen.

Geschwindigkeitsregelanlage

Hält die gewünschte Geschwindigkeit ab etwa 30 km/h konstant.¹ Zusätzlich ist ein aktiver Bremseneingriff, z. B. bei Bergabfahrt, oder die Bedienung über den separaten Lenkstockhebel möglich. Die gesetzte Geschwindigkeit wird im Fahrerinformationssystem angezeigt.

**Warnweste, Warndreieck, Verbandtasche**

Sollte einmal ein Teil Ihrer Notfalleusrüstung nicht mehr brauchbar sein oder fehlen, können Sie schnell für Abhilfe sorgen: Mit der Warnweste in Orange mit reflektierenden Signalstreifen, dem Warndreieck und der Verbandtasche sind Sie schnell wieder gut gerüstet.

**Sonnenrollo**

Durch die maßgenaue Anpassung an die Heckscheibe werden die Fondpassagiere vor direkter Sonneneinstrahlung geschützt.



Nur für die A6 Limousine

Textilfußmatten Premium

Die auf die Bodenmaße Ihres Audi A6 zugeschnittenen Textilmatten sind aus strapazierfähigem, dicht gewebtem Velours. Durch die zusätzliche Rückenbeschichtung und die Befestigung an den dafür vorgesehenen Punkten im Bodenbereich sind sie mit dem Fahrzeug verbunden. Mit A6 Schriftzug.

**Pflegemittel**

Die Audi Pflege- und Reinigungsreihe ist abgestimmt auf die hochwertigen Materialien Ihres Audi. Je nach Produkt eignet sie sich zur äußeren Pflege oder für viele Anwendungen im Fahrzeuginnenraum.

**Feuerlöscher**

Mit speziell entwickeltem Befestigungskonzept. Der Feuerlöscher ist durch die Anbringung im Fahrzeuginnenraum im Notfall schnell zur Hand. Er lässt sich mittels Press-Tastenfunktion leicht aus der Halterung lösen. Die praktische Einhandbedienung ermöglicht eine gute Anwendbarkeit.

**Fahrzeugabdeckung²**

Die passgenaue Fahrzeugabdeckung in Anthrazit mit Audi Logo aus atmungsaktivem und antistatischem Material. Inklusive Keder, der die Form Ihres Audi hervorhebt. Schützt Ihr Fahrzeug optimal vor Staub und Schmutz. Nutzbar im Innenbereich.

**Gummifußmatten**

Die passgenauen Gummifußmatten schützen besser vor grober Verschmutzung. Durch die am Fahrzeugboden vorgesehenen Befestigungspunkte sind die Fußmatten mit dem Fahrzeug verbunden. Mit A6 Schriftzug.

**LED-Akku-Power-Light**

Die LED-Akku-Leuchte wird an den Zigarettenanzünder oder die Power-Supply-Steckdose angeschlossen und bietet hohe Leuchtkraft. Durch ihre Form kann die Leuchte bequem in der Tasche mitgeführt werden.

**Ladekantenschutzfolie**

Der passgenaue Ladekantenschutz aus transparenter Folie verbessert den Schutz des Stoßfängers vor Beschädigungen beim Be- oder Entladen des Gepäckraums.

Audi Ortungsassistent und Audi Ortungsassistent plus^{2,3}

Ermöglichen die Ortung und Verfolgung eines entwendeten Fahrzeugs per GPS/GSM-Technik in 27 europäischen Ländern. In zwei Varianten erhältlich. Audi Ortungsassistent plus mit automatischer Fahrererkennung und intelligenter Wiederstarterschwerung.

¹ Sofern es die Motorleistung bzw. die Motorbremswirkung zulässt.

² Über den genauen Einsatztermin informieren Sie sich bitte bei Ihrem Audi Partner.

³ Ausführliche Informationen erhalten Sie bei Ihrem Audi Partner.

Trenngitter¹

Mit den praktischen Trenngittern (längs und quer) lässt sich der Gepäckraum je nach Bedarf vom übrigen Innenraum abtrennen und auch in Längsrichtung unterteilen. Das Trenngitter lässt sich einfach und bequem – also ohne jegliche Bohrungen – anbringen.



Nur für den A6 Avant

Gepäckraumeinlage

Der umlaufende Rand der Gepäckraumeinlage verbessert den Schutz vor Verunreinigungen des Gepäckraumbodens. Das rutschhemmende Muster sorgt für einen besseren Halt Ihrer Ladung. Die Einlage lässt sich einfach und platzsparend verstauen.

**Fixierset**

Die Teleskopstange und der Befestigungsgurt ermöglichen eine individuelle Aufteilung des Gepäckraums zur besseren Fixierung von Gegenständen. (Nur in Verbindung mit dem optionalen Schienensystem mit variablen Verzurrösen nutzbar.)



Nur für den A6 Avant

Gepäckraumschale

Der maßgefertigte Gepäckraumschutz ist abwaschbar, robust und säurebeständig. Die Umrandung kann den Gepäckraumboden besser vor ausgelaufenen Flüssigkeiten schützen.

**Wendematte mit Stoßfängerschutz**

Für den Gepäckraum: einseitig Velours bzw. gummiert, zur Abdeckung des Gepäckraums auch bei umgeklappter Rücksitzlehne, mit ausfaltbarer Schutzfolie für die Ladekante und den Stoßfänger.



Nur für den A6 Avant

Gepäckraumwanne

Der hochgeschnittene Kunststoffeinsatz ist für alles geeignet, was beim Transport gern Spuren hinterlässt. Er ist robust und praktisch zu reinigen. Breite Rillen vermindern das Verrutschen der Ladung.



¹ Über den genauen Einsatztermin informieren Sie sich bitte bei Ihrem Audi Partner.