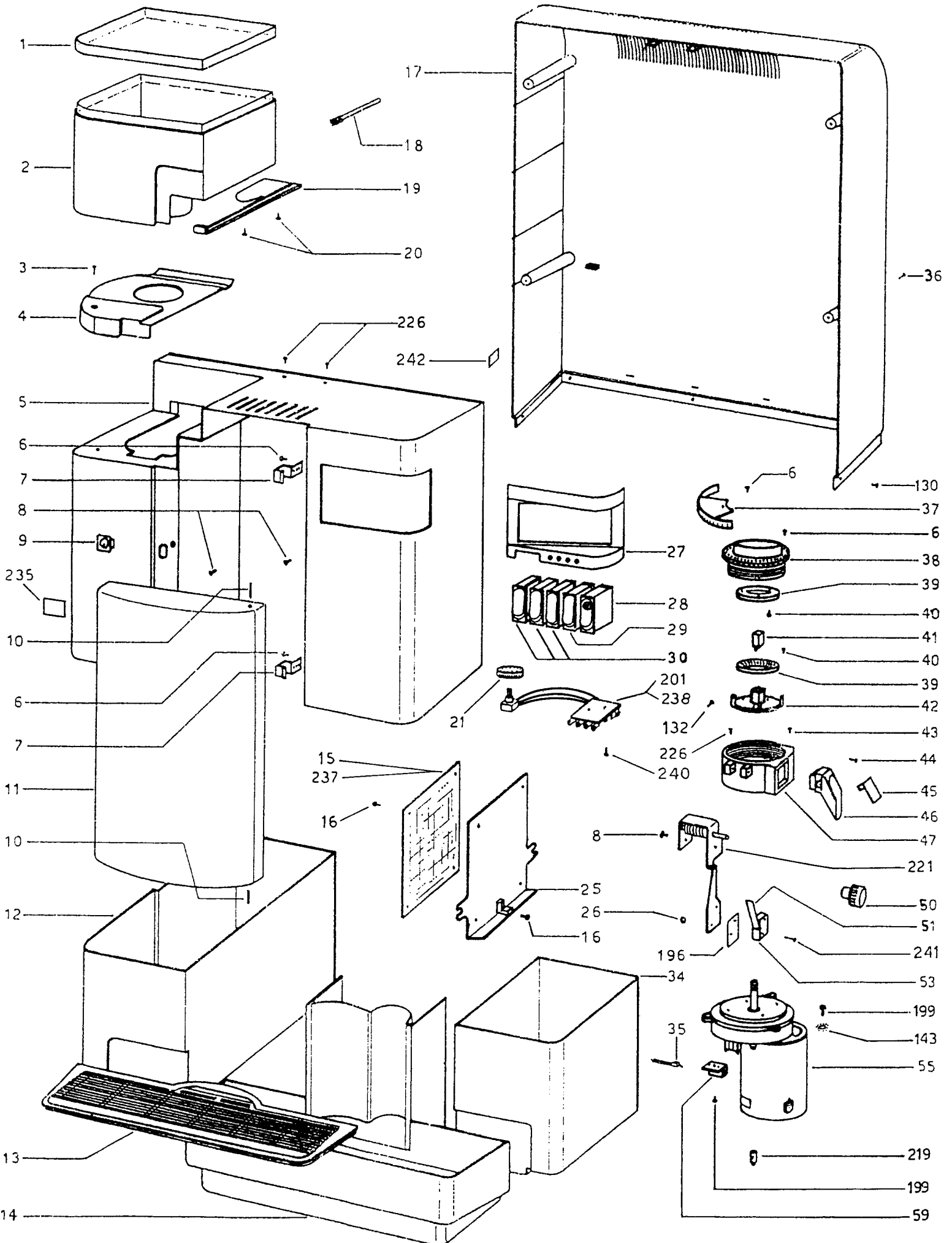
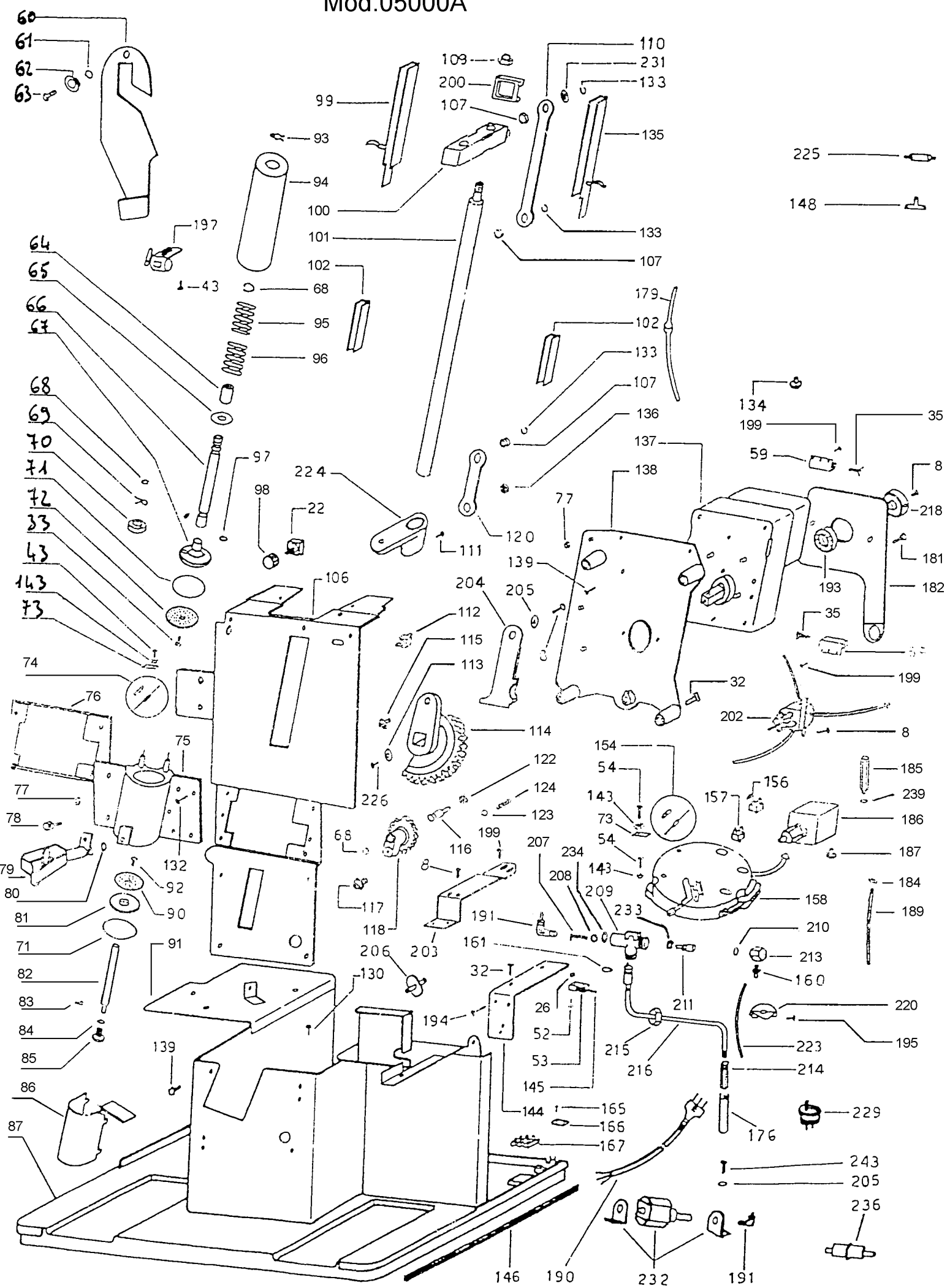


Mod. 05000A



LA DITTA SI RISERVA DI APPORTARE TUTTE LE MODIFICHE RITENUTE NECESSARIE SENZA PREAVVISO
 RIPRODUZIONE VIETATA - PROPRIETA' RISERVATA

Mod.05000A



LA DITTA SI RISERVA DI APPORTARE TUTTE LE MODIFICHE RITENUTE NECESSARIE SENZA PREAVVISO
 RIPRODUZIONE VIETATA - PROPRIETA' RISERVATA

CODICE	N.	DENOMINAZIONE	pz.	CODICE	N.	DENOMINAZIONE	pz.
PL05000CT	1	COPERCHIO TRAMOGGIA	1	AA05000PS	66	ALBERO PISTONE SUPERIORE	1
PL05000TR	2	TRAMOGGIA	1	OT05500PSM	67	PISTONE SUPERIORE MAGGIORATO	1
VI116	3	VITE 3,2 X 32 T.C. CROCE	1	SPA E7	68	ANELLO ELASTICO BENZING D.7	3
PL05000PM	4	PROTEZIONE MACINACAFFE'	1	MO05000CPS	69	COPIGLIA FISS. ALBERO PISTONE SUP.	1
PL05000GAM	5	GUSCIO ANTERIORE	1	OT05000BO	70	BUSSOLA OGIVA	1
PLA05000GA	5	GUSCIO ANTERIORE AUTOESTINGUENTE	1	OR4125	71	O.R. 31,36 X 3,53 SILICONE TRASPARENTE	2
VI32	6	VITE 3,5 X 9,5 T.C. CROCE	5	AC05000DOS	72	DOCCETTA PISTONE SUPERIORE	1
AL05000CP	7	CERNIERE PORTA	2	AC0900PFF	73	PIASTRINA FISSAGGIO FUSIBILE	2
VI50	8	VITE M 4 X 8 T.C. CROCE	11	FU0630	74	FUSIBILE 117" C.	1
SER05000	9	SERRATURA	1	AL05500CC	75	COPPA CAFFE' MAGGIORATA V. 220	1
AC05000SP	10	SPINA PORTA	2	AL05500CC1	75	COPPA CAFFE' MAGGIORATA V. 110	1
PL05000PO	11	PORTA	1	PL05000IC	76	ISOLANTE COPPA CAFFE'	1
PL05000VA	12	VASCHETTA ACQUA	1	DAO4B	77	DADO M 4 OTTONE 5588	3
PL05000GR	13	GRIGLIA	1	OT05000PP	78	POMOLO FISSAGGIO PIPETTA	1
PL05000VR	14	VASCHETTA RACCOGLI GOCCE	1	PL05000PC2	79	PIPETTA CAFFE'	1
SCH05000	15	SCHEDA ELETTRONICA V. 220	1	OR R 6	80	O.R. 7,20 X 1,90 NBR	1
SCH05000V1	15	SCHEDA ELETTRONICA V. 110	1	OT09000PI	81	PISTONE INFERIORE MAGGIORATO	1
VI115	16	VITE 2,9 X 9 T.S. CROCE P.P.	5	AA05000PIN	82	ALBERO PISTONE INFERIORE T.N.	1
PL05000GP	17	GUSCIO POSTERIORE	1	MO05000CPI	83	COPIGLIA FISS. ALBERO PISTONE INF.	1
PLA05000GPP	17	GUSCIO POSTERIORE AUTOESTINGUENTE	1	GO05000GC	84	GUARNIZIONE COPPA CAFFE'	1
PLPEN	18	PENNELLO RIGIDO	1	OT05000RC	85	RACCORDO COPPA CAFFE'	1
PL05000LC	19	LEVA CHIUSURA TRAMOGGIA	1	PL05000SP	86	SCIVOLO DI PROTEZIONE	1
VI99	20	VITE 3,9 X 9,5 T.C. CROCE TESTA D.9	2	PL05000BS	87	BASE DI SOSTEGNO	1
PL05000MP	21	MANOPOLA POTENZIOMETRO	1	PLA05000BS	87	BASE DI SOSTEGNO AUTOESTINGUENTE	1
PT05000	22	POTENZIOMETRO	1	AC05000DOI	90	DOCCETTA PISTONE INFERIORE	1
PL05000SS	25	SUPPORTO SCHEDA ELETTRONICA	1	AC05000AL	91	ASSIEME LAMIERE SOSTEGNO	1
DA3B	26	DADO M 3 5588	4	VII30	92	VITE M 4 X 14 T.S. CROCE	1
PL05000MI	27	MASCHERINA INTERRUOTORI	1	MO05000CO	93	COPIGLIA FISS. PROT. PISTONE SUP.	1
PLA05000MI	27	MASCHERINA INTERRUOTORI AUTOEST.	1	PL05000PP	94	PROTEZIONE PISTONE SUPERIORE	1
IN05000LU	28	INTERRUTTORE BIPOLARE LUMINOSO	1	MO05000PS2	95	MOLLA PISTONE SUPERIORE	1
IN05000V	29	INTERRUTTORE BIPOLARE VAPORE	1	MO05000PS1	96	MOLLA PISTONE SUPERIORE INOX	1
IN05000PU	30	PULSANTE UNIPOLARE	3	OR103V	97	O.R. 103 VITON	2
VIB190	32	VITE M 5 X 16 T.C.C.E.	6	PL0900MR	98	MANOPOLA POTENZIOMETRO	1
VII32	33	VITE M 4 X 8 T.S. CROCE INOX	4	PL05000GSS	99	GUIDA SUPERIORE SINISTRA	1
PL05000VF	34	VASCHETTA FONDI	1	FE05000BS	100	BRACCIO SUPERIORE	1
SENSORI	35	SENSORE HALL	3	AA05000AS	101	ALBERO DI SCORRIMENTO	1
VI71	36	VITE 3,9 X 19 T.C. CROCE	4	PL05000GI	102	GUIDA INFERIORE	2
PL05000SR	37	SETTORE REGOLAZIONE MACINATURA	1	AL05000PI	106	PIANTANA CON BUSSOLE	1
AL05000TR	38	TAPPO REGOLATORE	1	OT05000BLG	107	BUSSOLE LEVA GRANDE	3
AC05000MA	39	MACINA	2	DA8AB	109	DADO M 8 CH13 AUTOBLOCCANTE	1
VI128	40	VITE M 4 X 10 TESTA D.6	6	FE05000LG	110	LEVA GRANDE	1
AL05000BP	41	BLOCCHETTO PROLUNGA PORTAM.	1	VI209	111	VITE M 6 X 10 T.E.	1
OT05000PM	42	PORTAMACINA	1	TE05000C86	112	TERMOSTATO CAFFE' 86" C.	1
VI59	43	VITE M 4 X 6 T.C. CROCE	3	RO05000IN	113	RONDELLA INGRANAGGIO	1
VI54	44	VITE M 3 X 8 T.C. CROCE	2	AL05000IN	114	INGRANAGGIO	1
PL05000FA	45	FARFALLA BOCCHETTA	1	FE05000PI	115	PERNO INGRANAGGIO M6	1
PL05000BUC	46	BOCCHETTA USCITA CAFFE'	1	AC05000PP	116	PERNO PIGNONE	1
AL05000CM	47	CORPO MACINACAFFE'	1	FE05000PP	117	PERNO PIGNONE M6 SINISTRO	1
PL05000PV	50	POMOLO VITE SENZA FINE	1	PL05000PI	118	PIGNONE	1
AC05000LMP	51	LEVA PER MICROINTERRUTTORE PORTA	1	FE05000LP	120	LEVA PICCOLA	1
VI124	52	VITE M 3 X 16 T.C. CROCE	2	DA6B	122	DADO M 6 5588	1
IN0104W3	53	MICROINTERRUTTORE	2	SFT1/4	123	SFERA 1/4	1
VIO196	54	VITE M 4 X 6 T.C. OTTONE CROCE	2	MO05000SR	124	MOLLA RIFERIMENTO PIGNONE	1
MOT05000	55	MOTORE MACINACAFFE' V. 220	1	VI199	130	VITE 3,5 X 13 T.C. CROCE TESTA D.8	11
MOT05000V1	55	MOTORE MACINACAFFE' V. 110	1	VII34	132	VITE M 5 X 16 T.E. INOX	6
PL05500PS	59	PROTEZIONE SENSORE HALL	3	SPA E5	133	ANELLO ELASTICO BENZING D.5	3
AC05000RA	60	RASATORE	1	PL0950FI	134	FILTRO	1
OR110	61	O.R. 9,25 X 1,78	1	PL05000GSD	135	GUIDA SUPERIORE DESTRA	1
OT05000RA	62	RONDELLA RASATORE	1	OT05000BLP	136	BUSSOLA LEVA PICCOLA	1
VI115	63	VITE M 5 X 10 T.S. INOX	1	MOTORID	137	MOTORIDUTTORE V. 220	1
OT05000BD	64	BUSSOLA DISTANZIATRICE	1	MOTORIDV12	137	MOTORIDUTTORE V.120	1
RO0825SR	65	RONDELLA ACCIAIO	1	AL05000PS	138	PIASTRA SUPPORTO MOTORIDUTTORE	1

LA DITTA SI RISERVA DI APPORTARE TUTTE LE MODIFICHE RITENUTE NECESSARIE SENZA PREAVVISO.
 RIPRODUZIONE VIETATA - PROPRIETA' RISERVATA

Mod.05000A macchina caffè' superautomatica

CODICE	N.	DENOMINAZIONE	pz.	CODICE	N.	DENOMINAZIONE	pz.
VII25	139	VITE M 4 X 10 T.E. INOX	7	POROSSO	232	ELETTROPOMPA CON SOSPENS. V.220	1
RODI20	143	RONDELLA DENTATA ESTERNA D.4 INOX	4	PONEROUL	232	ELETTROPOMPA CON SOSPENS. V.110	1
FE05000SS	144	SUPPORTO SCAMBIATORE	1	OR 44 8	233	OR PISTONE RUBINETTO	2
AC05000LML	145	LEVA PER MICRO LANCIA VAPORE	1	OR 52 8	234	OR CORPO RUBINETTO	2
GO05000PF	146	PIEDINO FONDELLO	2	TA05000A	235	TARGHETTA	1
PL05000RA	148	RACCORDO A TRE VIE	1	PL05500FI	236	FILTRO	1
FU0800	154	TERMOFUSIBILE 167° C.	1	OR106	239	O.R. 106 VITON 6,75 x 1,78	1
TE0900C	156	TERMOSTATO CAFFÈ	1	VI67	240	VITE 2,9 X 9,5 T.C. CROCE	1
TE0900V	157	TERMOSTATO VAPORE	1	VI141	241	VITE M.3 X 18 T.C.	2
AL05000SCL	158	SCAMBIATORE DI CALORE V. 220	1	TACE	242	TARGHETTA "C.E."	1
AL05000SCI	158	SCAMBIATORE DI CALORE V. 110	1	VI61	243	VITE 3,5 X 16 T.C. CROCE	2
OT0925BS	160	BOCCHETTA SCARICO ACQUA	1	PL05000LV	244	COPERCHIO VASCHETTA	
OR106	161	OR 106 VITON C. 0632	2				
VI69	165	VITE 2,9 X 16 T. C. CROCE	2				
PLPS	166	PIASTRINA SERRACAPO	1				
COMO27/3	167	MORSETTIERA	1				
PL0900MV	176	MISCELATORE ARIA VAPORE	1				
TU05000SA	179	TUBO SCARICO ACQUA	1				
VI210	181	VITE M6 X 14 T.E.	2				
AL05000PP	182	PIASTRA POSTERIORE MOTORIDUTTORE	1				
OT08000V	184	OGIVA D.8	1				
OT05000PE	185	POLMONE ELETTROVALVOLA	1				
EV05000	186	ELETTROVALVOLA V. 220	1	SCH06000	237	SCHEDA ELETTRONICA V.220	1
EV05000V11	186	ELETTROVALVOLA V. 110	1	PC06000PT	238	POTENZIOMETRO CON CIRCUITO LED	1
OT0800RP	187	RACCORDO POMPA	1	PARTICOLARI SOSTITUITI DAL SERIAL NUMBER - 03239514010			
TU05000PR	189	TUBO PREMENTE	1				
CAVO150	190	CAVO DI ALIMENTAZIONE	1				
CAVO/C	190	CAVO DI ALIMENTAZIONE	1				
OT0500RA	191	RACCORDO CON GHIERA	2				
CUBX22	193	CUSCINETTO A SFERE 8 X 22	1				
VII33	194	VITE M5 X 8 T.E. INOX	2				
VI174	195	VITE 2,9 X 13 T.C. CROCE	2				
PL05000IM	196	ISOLANTE PER MICROINTERRUTTORE	1				
CONTP	197	CONTACOLPI	1				
VI211	199	VITE TRILOBATA M4 X 8 T.C. CROCE	6				
PL05000CAV	200	CAMMA PER VALVOLA DI SCARICO	1				
PC05000PT	201	POTENZIOMETRO CON CIRCUITO LED	1				
PL05000VSA	202	VALVOLA DI SCARICO ASSEMBLATA	1				
FE05000SR	203	SUPPORTO MICRO E RUBINETTO	1				
PL05000LV	204	LEVA PER VALVOLA DI SCARICO	1				
ROBIO	205	RONDELLA BISELLATA 4 X 12 X 1	3				
PL05000SA	206	RACCORDO SCARICO ACQUA	1				
MO05000PS	207	MOLLA PREMISFERA INOX	1				
SF1/4	208	SFERA 1/4 INOX	1				
OT03000CR	209	CORPO RUBINETTO N.V.	1				
GO03000VA	210	VALVOLA GOMMA	1				
AC03000PR	211	PISTONE RUBINETTO N.V.	1				
			1				
OT05000DV	213	DADO PER VALVOLA	1				
OT0520SL	214	SPRUZZATORE PER TUBO VAPORE	1				
OT05000DT	215	DADO FISSAGGIO TUBO VAPORE	1				
OT05000TV	216	TUBO VAPORE	1				
PL05000SMO	218	SUPPORTO C/CALAMITA x MOTORIDUTT.	1				
PL05000SMA	219	SUPPORTO C/CALAMITA x MACINACAFFÈ	1				
PL05000CL	220	CAMMA PER TUBO VAPORE	1				
FE05500SVC	221	SUPPORTO VITE SENZA FINE COMPLETO	1				
TU05000TVR	223	TUBO SCARICO VALVOLA NON RITORNO	1				
OT05000BIC	224	BRACCIO INFERIORE CON BUSSOLE	1				
OT05000VRC	225	VALVOLA NON RITORNO COMPLETA	1				
VI73	226	VITE M4 X 10 T.S. CROCE	7				
PL05000TD	229	TURBINA	1				
RO05000LV	231	RONDELLA PER LEVA VALVOLA	1				

LA DITTA SI RISERVA DI APPORTARE TUTTE LE MODIFICHE NECESSARIE SENZA PREAVVISO.
RIPRODUZIONE VIETATA - PROPRIETÀ RISERVATA