

# The Tent Stove Book



# The Tent-Stove-Book

oder **Das Zeltofenbuch** - von „Leichtgewicht“

- Berlin 2010 -

361 Fotos - 27 Zeichnungen

## Vorwort:

Suchte ich bei [www.google.de](http://www.google.de) nach „Zeltofen“, wurde ich mit einer Vielzahl von Ergebnissen konfrontiert (März 2010 rund 34.100), gab ich „tentstoves“ ein, waren es 123, nahm ich aber die Alternative „tent stove“, waren es 246.000 Ergebnisse.

Doch nirgends fand ich einen Zusammenhang zwischen den einzelnen Zeltöfen.

Das französische Wort für Zeltofen, „Four de la Tente“ kannte das Internet nicht, suchte ich in der römischen Antike auf Latein „Fornax Tenti“ - auch nichts...

Wie kam ich nun dazu, ein Buch über den Zeltofen (pl. Zeltöfen) zu schreiben?  
Ein Wort, das noch nicht einmal im Duden oder bei Wikipedia zu finden ist.

Da muss ich ein wenig ausholen.

Viele Canadier- oder Kajakpaddler, Camper, Trekker, Bogenschützen, Angler, Jäger und LARP-Spieler haben oftmals eines gemeinsam: das Genießen des Abendlichen Lagerfeuers.

Holzfeuer hat seit Jahrtausenden eine magische Anziehungskraft, es befriedigt zwei unserer elementarsten menschlichen Bedürfnisse, Wärme und Licht, Männer sind geradezu davon besessen, Feuer zu entzünden und zu unterhalten.

Dass eine so wichtige Fähigkeit, Outdoor, mit Holz aus der Natur, ein Holzfeuer zu entzünden, heute immer mehr abhanden kommt, ist wohl dem Generationswandel und einer stetigen Verstärkerungsrate zu schulden.

Viele Sozialfaktoren tragen dazu bei (Stichworte Fernseh- und Videospielekultur), dass immer weniger Eltern ihren Kindern diese Fähigkeiten vermitteln, und sich ihre Kinder nicht mehr für das Leben „Outdoor“ begeistern. Pfadfinderstämme „sterben“ aus. Jugendreisen sind nur noch attraktiv, wenn sie „Happening-Charakter“ haben.

Das Bewegen in der Natur wird entweder als Wochenenderlebnis praktiziert oder auf geführten Transkontinentalen „Expeditionsreisen“ im Urwald Borneos (Ihr wisst, was ich meine...)

Zwei Dinge haben mich selbst oftmals davon abgehalten, einfach Outdoor zu zelten, zum einen ist die Bewegungsfreiheit in den üblichen Zelten in Deutschland auf das Schlafen beschränkt.

Da werden 1,20 Meter breite und nur 1 Meter hohe Zelte als „Zweimannzelt“ verkauft, zu Preisen von bis zu 850,- €, geht's noch?

Wie soll ich darin „leben“, wenn ich noch nicht einmal meinen Rucksack mit **IN** das Zelt nehmen, geschweige denn einen kompletten Regentag darin verbringen kann?

Weiterhin empfand ich es ausgesprochen unangenehm, im Frühling oder Frühherbst nach dem morgendlichen „Herausschälen“ aus dem schönen warmen Schlafsack in einer feuchten Kälte zu frühstücken.

Wie soll man sich selbst dabei Wohlfühlen, noch einer Frau das Zelten schmackhaft machen können?

---





## Wie alles begann

Vor ein paar Jahren verwirklichte ich mir nach ein paar kurzen Deutschland-Radreisen einen Jugendtraum und fuhr in einem Einer-Schlauchkajaks 230 km die Weser von Hannoversch Münden bis Minden.

Obwohl sehr erfolgreich, stellte ich fest, es muss ein „richtiges“ Kajak her - nach langem Überlegen kaufte ich mir ein faltbares Seekajak.

Als ich dann noch die passende Frau fand, unternahmen wir am & im Müritz Nationalpark eine mehrtägige Paddeltour, auf der wir an einem Abend mit einem weiteren Pärchen an einem Campingplatz anlandeten, wo wir vier die einzigen Zeltgäste waren.

Diese Zwei fuhren die gleiche Tour mit einem Canadier, und stellten ein dunkelgrünes Polyester-Tipi-Zelt auf (das Wort Lavvu war mir noch fremd) - für uns, mit unserem 08/15-Ügluzelt, erstmal sehr befremdlich, auch erschienen sie nicht sehr gesprächig.

Mit meiner offensiven Art sprach ich beide an und da sie eines lodernden Lagerfeuers nicht abgeneigt waren, verbrachten wir den Abend zusammen, mittlerweile entstand daraus eine schöne Freundschaft.

Im Winter 2008/2009 sprach mich dieser Freund an, ob ich nicht Lust hätte, mit auf das „Wintertipilager“ des Händlers zu kommen, von dem er sein „Lavvu“ (mittlerweile wusste ich, dass das so heißt) gekauft hatte, seine Frau wollte nicht und er lud mich ein, mit in seinem Lavvu, einem Bison Tinde, zu nächtigen.

Bei knackigen Nachttemperaturen von bis zu -10° Celsius schlief ich Anfang Februar 2009 die erste Nacht im Lavvu. Mein Freund hatte einen kleinen offenen Holzfeuerofen (Hobo) dabei, mit einem darüber angebrachten Rauchabzug, der über ein Rollofenrohr den Rauch nach oben rausleitete.

Am zweiten Tag kaufte er vom [www.absolut-canoes.de](http://www.absolut-canoes.de) - Händler einen geschlossenen schwarzen Stahl-Zeltofen, koffergroß, mit soliden, schweren, steckbaren Ofenrohrsegmenten - für meine Zwecke (Kajakpaddeln) zu schwer, aber in der zweiten Nacht war es mollig warm im Zelt; - meine Recherchier- und Bastellust war geweckt...

**DAS war meine Durchschlagung des gordischen Knotens, ES lag ganz klar vor mir, DIE Lösung aller Probleme lag in einem leichten, ausreichend großen Zelt, mit einem kleinen leichten geschlossenen Zeltofen ausgestattet.**

Anfang März kaufte ich mir bei [www.absolut-canoes.de](http://www.absolut-canoes.de) ein HELSPORT PORSANGER 4-6 Personen Lavvu, und bestellte über einen sehr guten Freund einen „Bannerman Titan Zeltofen“ des US-amerikanischen Zeltofenherstellers [www.fourdog.com](http://www.fourdog.com) .

Knapp drei Monate nach Auftragsbestellung war mein Bannerman TI Zeltofen vom Zoll abgeholt, die Präzisionsfolie für das Rollrohr eingetroffen und ich knapp 550,- € ärmer.

Nach der Verwirklichung meines Wunsches, besitze ich nun ein ultramodernes, 4 Meter breites und 2,50 Meter hohes Lavvu Zelt, mit einem Gewicht von 4,8 kg sowie ein komplettes Zeltofensystem, mit einem Gewicht von 1,9 kg.

Alles zusammen wiegt 6,7 kg, bietet 2 Personen ausreichend Platz für Regentage und Wärme- sowie Kochmöglichkeit INNERHALB des Zeltes.

Zeitgleich baute ich zu meinem Vergnügen in der heimischen Küche aus handelsüblichen Bauhaus-Materialien einen gläsernen Zeltofen, den „Schneewittchenofen“, der ein besonderes Unikat wurde, seitlich großflächig mit Robax-Ofenglas versehen. Noch im März wurde er das erste Mal eingebrannt.

Bewähren durfte sich der kleine Bannerman Ti Zeltofen erstmalig auf einer Pfingstpaddeltour in Brandenburg und anschließend auf unserer Urlaubsreise in Schweden, der KlaGlaFo-Tour (Klaraelven/Glasgogen/Foxen), wo wir kurz vor der Mittsommernacht noch nachts Bodenfrost hatten!

Prinzipiell sicherlich einer der hochwertigsten Zeltöfen der Welt, störte mich aber bei ganz tiefen Temperaturen das geringe Volumen von knapp 11,5 Litern. Aufgrund einfacher mathematischer Formeln kann man die Heizleistung eines Zeltofens in Relation zum Volumen sehen; daher ist der Bannerman bei starken Minusgraden leicht unterdimensioniert.

Beim Wintertipilager 2010, das mit knapp 30 Lavvus & Tipis und ½ Meter Schnee ein voller Erfolg geworden war, sinnierte ich erneut über die verschiedenen Zeltöfen und ärgerte mich, dass es nirgends ein kompetent bebildertes Nachschlagewerk über Zeltöfen gibt.

Wie auch, bei weltweit verstreuten Herstellern und vielen, teils genialen, Eigenkreationen von Einzelpersonen...

Ein neuer Freund aus dem OpenCanoeJournal-Forum bot sich an, mir einen neuen Zeltofen zu bauen (mangels meiner technischen Möglichkeiten betr. Abkantbank, Schweißgerät, pp.), ich wollte meine perfekte Zeltofenform verwirklichen, die Maße meines Bannerman TI Zeltofens, in allen Richtungen um 2 Zoll (~ 5 cm) vergrößert (wodurch sich das Volumen verdoppelt).

Als ich dann Anfang März dem Erbauer des OSZ40-Falt-Zeltofens im [www.outdoorseiten.net](http://www.outdoorseiten.net) -Forum schrieb', und seinen Zeltofen ins [www.canadierforum.de](http://www.canadierforum.de) postete, war mein Wunsch nach einem Zeltofenbuch so groß, dass ich mich entschloss, selbst eines zusammenzutragen -

So ist es nun hier: The Tent-Stove-Book oder das Zeltofenbuch.

---

## Was macht nun einen Ofen zu einem Zeltofen?

Prinzipiell kann man aus jedem Metallbehältnis, das den hohen Verbrennungs-Temperaturen widersteht, einen Zeltofen bauen, so gibt es Zeltöfen aus umgebauten Grills, Bierdosen und -fässern, Gasflaschen, Ölfässern, Dunstabzugshauben, Auspufftöpfen, ja sogar aus Armeemunitionskisten.

Zwei grundsätzliche Überlegungen machen dabei aus einem „Was-auch-immer“ einen Zeltofen:

- Er ist **transportabel** ( bis ~ 25 kg) & **geschlossen**, sowie **IN einem Zelt** mit Holz **zu beheizen**  
(Holz, da in gemäßigten Regionen eigentlich überall unkompliziert in der Natur verfügbar)
- Er verfügt über ein **Abgassystem in Form eines** nach Außen führenden **Ofenrohres**, teilweise sogar mit Zu- und Abluftsteuerung in Form von Lüftungsschlitzen oder -Löchern, - Klappen, -Schiebern und/oder Umleitblechen sowie Funkenfluggittern.

Als Feuerzelte am weitesten verbreitet, sind **Lavvu\***, Tipis, Campfiretents, & Firstzelte aus Baumwolle, T/C (Technical Cotton - einem Baumwoll-Polyester-Mischgewebe) oder hochmodernen Flammenhemmenden Polyestergeweben; aber auch andere größere Zeltarten und Zeltmaterialien sind prinzipiell in der Lage, mit geringem Aufwand so ausgerüstet zu werden, dass sie mit Zeltöfen beheizbar sind.

Weltweit existieren noch maximal zwei bis drei Dutzend ernstzunehmende Zeltöfenvarianten, ein paar dutzend Unikate gibt es, die aber meist nicht ohne spezielle Werkzeuge reproduziert werden können.

\***Lavvu** ist das Northern-Sami-Wort für das typische Lappland-Tipi, das die Samen seit Jahrhunderten bewohnten, analog dazu die Schwedische Kåta oder das Sibirische Chum

-----



## Der Sibley Zeltofen

Bei meinen Recherchen stieß ich auf einen Mann, der durch Patentierung geistiger Urvater des ersten bedeutsamen Zeltofens gewesen sein könnte:

Henry Hopkins **Sibley** (\*1816 †1886)

Er war Offizier in den Armeen der Vereinigten Staaten von Amerika. Für die amerikanischen Streitkräfte entwickelte er ein Zelt und einen Ofen, die beide seinen Namen tragen.

Nach dem amerikanisch-mexikanischen Krieg war er in verschiedenen Forts entlang der texanischen Grenze stationiert. Dabei besuchte er ein Comanchen-Dorf, die Teepees inspirierten ihn zu seinem Zelt, das er in den folgenden Jahren entwickelte und patentieren ließ.

Das Sibley-Zelt war ein konisches Rundzelt aus Segeltuch, es maß ca. sechs Meter im Durchmesser und ca. vier Meter in der Höhe. Ein eingenähter Eisenring bildete an der Spitze eine ca. 30 cm große, runde Öffnung, die bei Schlechtwetter mit einer Segeltuchkappe zu schließen war. Ursprünglich für zwölf Soldaten gedacht, konnte es bei Bedarf auch mit bis zu 20 Männern belegt werden. Er wurde vorrangig in stationären Lagern, wie etwa Winter-Camps, eingesetzt und in einer gewaltigen Stückzahl von annähernd 49.000 Zelten produziert!

Sibley hatte sein Zelt vor allem im Hinblick auf Schlechtwetter-Perioden entwickelt, als sinnfällige Ergänzung ersann er den dazu passenden Sibley-Ofen, der in seiner äußeren Form dem Zelt sehr ähnlich war. Er bestand aus einem durch Nieten verbundenen Stahlblech das einen unten offenen Kegelstumpf bildete, am oberen Ende wurde es mit einem Kranz versehen, der das Ofenrohr aufnahm. Beschickt wurde der Ofen durch ein rechteckiges Türchen auf halber Höhe, Luft bekam er durch eine halbkreisförmige Öffnung an seinem unteren Rand, die auf gleicher Linie mit dem Türchen lag. Aufgrund seines geringen Gewichtes, war der Ofen gern mitgeführter Ausrüstungsgegenstand, der in einzelnen Einheiten sogar bis zum Ende des Zweiten Weltkrieges eingesetzt wurde.

Vorgestellt wird der Sibley-Zeltofen auf Seite 60

Quelle: [http://de.wikipedia.org/wiki/Henry\\_Hopkins\\_Sibley](http://de.wikipedia.org/wiki/Henry_Hopkins_Sibley)

---

## Woher kommen die Informationen zu den einzelnen Zeltöfen?

Ich versuche mit diesem Buch, einen kleinen Überblick über die unterschiedlichen Zeltöfen-Bauformen zu präsentieren, für potentielle Zeltöfen-Käufer, aber auch jene, die sich selbst einen Zeltöfen bauen oder eventuell aus dem Ausland importieren möchten - aber auch diejenigen, deren Interesse erst noch entsteht.

Die Bilder der Zeltöfen in diesem Buch sind größtenteils dem WeltWeitengeWebe entnommen und waren zu jeder Zeit Jedermann frei zugänglich.

Das ist auch DER Grund, warum ich dieses Buch in pdf-Form unentgeltlich jedem Interessierten zur Verfügung stelle, es ist ja banal ausgedrückt nur ein „Gesammeltes Werk“.

Die Quellenangaben sind, soweit vorhanden, den einzelnen Zeltöfen angefügt.

Soweit möglich, habe ich die Erlaubnis zum Darstellen der verwendeten Bilder erbeten.

Abschließend möchte ich feststellen, dass kein Zeltöfen gelobt oder kritisiert worden ist. Ich lege größten Wert auf absolut unabhängige Sachlichkeit, die Beschreibungen entnahm ich dem Internet oder persönlichen Kontakten, die Reihenfolge ergab sich aus den Anfangsbuchstaben des Zeltöfennamens.

Dieses Buch ist nicht abschließend eine Sammlung aller Zeltöfen, sollte der eine oder andere wichtige Zeltöfen fehlen, würde ich mich freuen, wenn man mir das unter [thetentstovebook@freenet.de](mailto:thetentstovebook@freenet.de) mitteilt.

## Danke

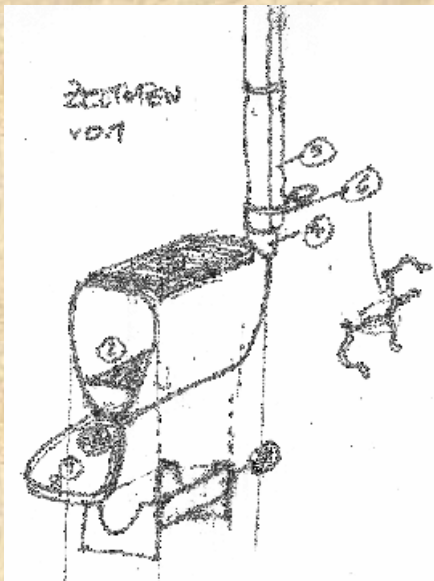
Danksagen möchte ich meiner geliebten Freundin, die mit mir Outdoor „Feuerzeltet“, kein unnützes Wort über meine Leidenschaft verliert und meinen diversen Ausführungen über Zeltöfen zugehört hat - Danke!

Besonderen Dank sage ich hiermit auch M.K., der an der Entstehung meines Interesses ursächlich beteiligt ist, A.D. für die gedankliche Verbreitung des Feuerzeltens, „Lodjur“ & „moose“, die mich mit ihren Berichten fesselten, „lithiumhabib“ & „welfi“ für ihr Engagement im Zeltöfenbau und den namentlich Ungenannten, die im [www.canadierforum.de](http://www.canadierforum.de) zum Thema posten.

---

## Der AIA „motorang“ Zeltofen

Größe Ofen -- ( H x B x T ) -- (cm) :	-- x -- x 33
Länge Ofenrohr ----- (cm) :	300
Gewicht Ofen ----- (kg) :	--
Gewicht gesamt ----- (kg) :	--
Material ----- :	--
Preis (exklusive Versand) ----- :	--
Hersteller ----- :	Andreas „motorang“ Ganzera Graz AUT
Webpage ----- :	<a href="http://motorang.com/reisen/zeltofen.htm">http://motorang.com/reisen/zeltofen.htm</a>



## Die Albion Box Stoves

Größe Ofen -- ( H x B x T ) -- (cm) :	30 x 24 x 39 (Mini Box Stove) 33 x 30 x 40 (Small Box Stove) 36 x 33 x 47 (Wedge Box Stove)
Länge Ofenrohr ----- (cm) :	300
Gewicht Ofen ----- (kg) :	22 (Mini Box Stove) 28 (Small Box Stove) 40 (Wedge Box Stove)
Gewicht gesamt ----- (kg) :	Gewicht Ofen + 5,1 Ofenrohr
Material ----- :	Stahl
Preis (exklusive Versand) ----- :	299,- € (Mini), 326,- € (Small), 370,- € (Wedge) (Stand 2010)
Hersteller ----- :	Albion Canvas Co. Unit 146 Manna Mill Business Park Wrangaton, Devon TQ10 9HQ UK #1364 649303
Webpage ----- :	<a href="http://www.albioncanvas.co.uk">www.albioncanvas.co.uk</a> <a href="http://www.albioncanvas.co.uk/c44822/Wood-Burning-stove.html">www.albioncanvas.co.uk/c44822/Wood-Burning-stove.html</a>



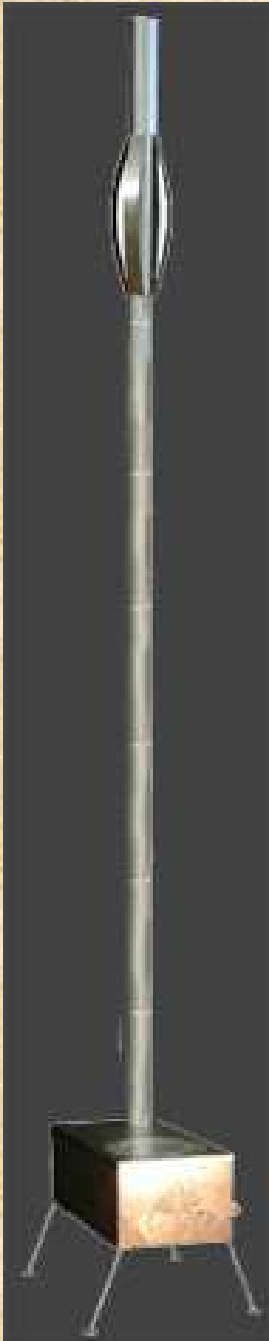
### Der Bell Tent Stove

Größe Ofen -- ( H x B x T ) -- (cm) :	50 x 22 x 27
Länge Ofenrohr ----- (cm) :	--
Gewicht Ofen ----- (kg) :	15
Gewicht gesamt ----- (kg) :	--
Material ----- :	Stahl
Preis (exklusive Versand) ----- :	220,- (Stand 2010)
Hersteller ----- :	Bell Tent Co Fisher Building 118 Garratt Lane London SW18 4DJ UK #07830 355 993
Webpage ----- :	<a href="http://www.belltent.co.uk">www.belltent.co.uk</a>



### Der Campfire Stove

Größe Ofen -- ( H x B x T ) -- (cm) :	20 x 26 x 48
Länge Ofenrohr ----- (cm) :	--
Gewicht Ofen ----- (kg) :	--
Gewicht gesamt ----- (kg) :	11
Material ----- :	V2A Edelstahl
Preis (exklusive Versand) ----- :	430,- € (Stand 2010)
Hersteller ----- :	Schorsch Gotzlar & Michael Weiss Mittlere Hofgasse 8 83278 Traunstein #0861 / 16 41 13
Webpage ----- :	<a href="http://www.campfirestove.de">www.campfirestove.de</a>
Ofenbeschreibung des Herstellers --- :	„Das ist sie also, die lang ersehnte Kochstelle und Wärmequelle für Zelt und Kanu. Auch für Pfadfinderkothen sehr gut geeignet“





### Der Chris Randall Stove

Größe Ofen -- ( H x B x T ) -- (cm) :	--
Länge Ofenrohr ----- (cm) :	225
Gewicht Ofen ----- (kg) :	--
Gewicht gesamt ----- (kg) :	--
Material ----- :	1,2 mm Stahlblech
Preis (exklusive Versand) ----- :	177,-€ (Stand 2009/2010)
Hersteller ----- :	Chris Randall UK
Webpage ----- :	<a href="http://www.songofthepaddle.co.uk/forum">www.songofthepaddle.co.uk/forum</a> <a href="http://www.songofthepaddle.co.uk/forum/showthread.php?17744-Tipi-Stove-Prototype">http://www.songofthepaddle.co.uk/forum/showthread.php?17744-Tipi-Stove-Prototype</a>
Ofenbeschreibung des Herstellers --- :	„Ich habe einen speziellen Ofens für die Verwendung in einem Tipi hergestellt, basierend auf dem Yukon-Ofen, komplett mit einem hohen Kamin, aber noch in der Lage, für den Transport auseinander genommen zu werden“





### Der Craig MacDonalds Stove

Größe Ofen -- ( H x B x T ) -- (cm) :	--
Länge Ofenrohr ----- (cm) :	--
Gewicht Ofen ----- (kg) :	--
Gewicht gesamt ----- (kg) :	--
Material ----- :	Stahlblech
Preis (exklusive Versand) ----- :	--
Hersteller ----- :	Craig MacDonald's Odawban Company
Webpage ----- :	<a href="http://www.wintertrekking.com">www.wintertrekking.com</a> <a href="http://www.wintertrekking.com/index.php?action=article_view&amp;a_id=43">http://www.wintertrekking.com/index.php?action=article_view&amp;a_id=43</a>



## Die Cylinder Stoves

Größe Ofen -- ( H x B x T ) -- (cm) :	23 x 26,5 x 40,5 (Scout Stove)	
	30 x 35,5 x 61 (Hunter Stove)	
	33 x 40,5 x 71 (Outfitter Stove)	
	37 x 45,5 x 71 (Yukon Stove)	
Länge Ofenrohr ----- (cm) :	--	
Gewicht Ofen ----- (kg) :	10,5 (Scout)	24,5 (Outfitter)
	19 (Hunter)	28,5 (Yukon)
Gewicht gesamt ----- (kg) :	--	
Material ----- :	Stahl	
Preis (exklusive Versand) ----- :	138,50 € (Scout)	202,- € (Outfitter)
	168,- € (Hunter)	229,- € (Yukon)
Hersteller ----- :	Cylinder Stoves	
	4150 E 13000 N	
	Chester, UT 84623 USA	
	#435 436 3829	
Webpage ----- :	<a href="http://www.cylinderstoves.com/stoves-c-21.html">http://www.cylinderstoves.com/stoves-c-21.html</a>	
Ofenbeschreibung des Herstellers --- :	„Der Outdoorer bevorzugt Cylinder Zeltöfen aufgrund ihres innovativen Designs und ihrer Konstruktion. Unsere Qualität spricht für sich selbst“	



### Der Easy Grill Zeltofen

Größe Ofen -- ( H x B x T ) -- (cm) :	22 x 26,5 x 26,5
Länge Ofenrohr ----- (cm) :	--
Gewicht Ofen ----- (kg) :	4,3
Gewicht gesamt ----- (kg) :	--
Material ----- :	V2A Edelstahl
Preis (exklusive Versand) ----- :	30,-€
Hersteller ----- :	ON's Industrie Germany Holding (Grill) zu beziehen über <a href="http://www.globetrotter.de">www.globetrotter.de</a>
Webpage ----- :	<a href="http://www.outdoorseiten.net">www.outdoorseiten.net</a> <a href="http://www.outdoorseiten.net/forum/showthread.php?t=37707">http://www.outdoorseiten.net/forum/showthread.php?t=37707</a>



### Der Ellis Stove

Größe Ofen -- ( H x B x T ) -- (cm) :	35 x 28 x 58,5 (zusammengefaltet 3,8 flach)
Länge Ofenrohr ----- (cm) :	279,5
Gewicht Ofen ----- (kg) :	--
Gewicht gesamt ----- (kg) :	15,9
Material ----- :	Stahl
Preis (exklusive Versand) ----- :	219,-€ (Stand 2009/2010)
Hersteller ----- :	Ellis Manufacturing P.O. Box 1246 Chadron, NE 69337 USA
Webpage ----- :	<a href="http://www.ellisstove.com">www.ellisstove.com</a>
Ofenbeschreibung des Herstellers --- :	„Ein robuster Ofen für den ernsthaften Camper. Dies ist der beste portable Ofen, den sie finden können. Der Aufbau dauert nur Sekunden“



### Der FIBI Zeltofen

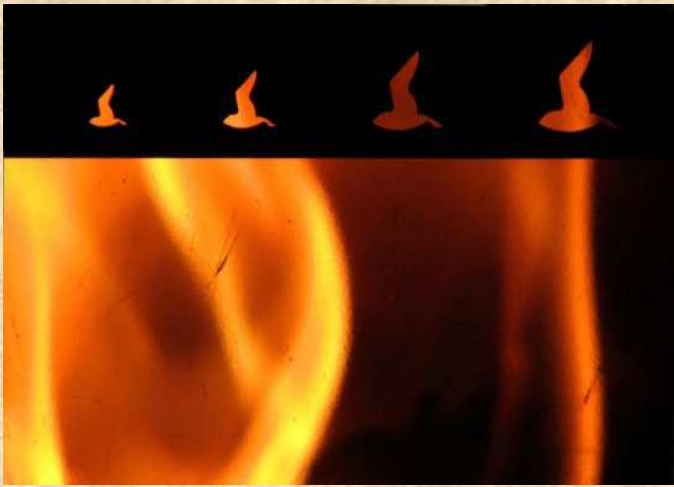
Größe Ofen -- ( H x B x T ) -- (cm) :	69 x 28,5 x 28,5
Länge Ofenrohr ----- (cm) :	294
Gewicht Ofen ----- (kg) :	--
Gewicht gesamt ----- (kg) :	13
Material ----- :	rostfreier Stahl
Preis (exklusive Versand) ----- :	1126,- € (Stand 2009/2010)
Hersteller ----- :	FIBI-Style Alsenstrasse 7 CH-8800 Thalwil #44 720 40 61
Webpage ----- :	<a href="http://www.faltboot.ch/common/zelte_detail.php?ID=3">www.faltboot.ch/common/zelte_detail.php?ID=3</a>
Ofenbeschreibung des Herstellers --- :	„Mit diesem Ofen mach das Campieren auch im Winter Spaß. Auch zum Kochen ist dieser Ofen mit herausnehmbarer Herdplatte bestens geeignet. Dank der Glasscheibe in der Ofentür hast Du freie Sicht auf das Feuer“

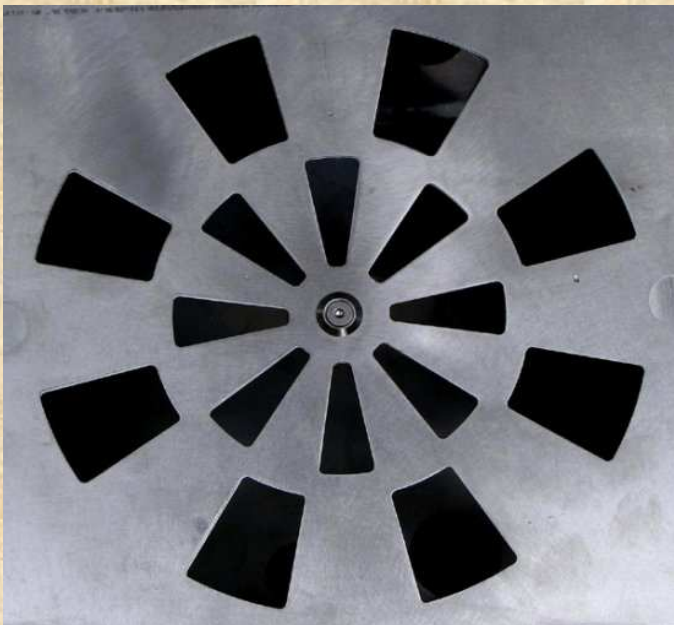
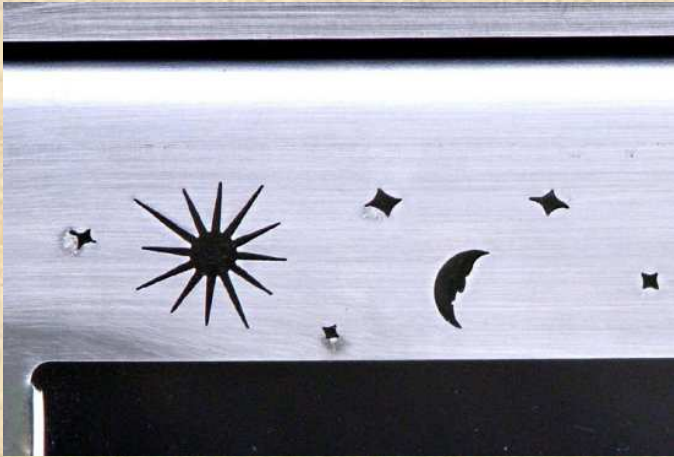


## Der FIBI Zeltofen II

Größe Ofen -- ( H x B x T ) -- (cm) :	36 (49 aufgebaut) x 25 x 53,5
Länge Ofenrohr - - - - - (cm) :	294 - 336
Gewicht Ofen - - - - - (kg) :	10
Gewicht gesamt - - - - - (kg) :	13,22 - 13,68
Material - - - - - :	rostfreier Stahl
Preis (exklusive Versand) - - - - - :	1051,- - 1109,- € (Stand 2009/2010)
Hersteller - - - - - :	FIBI-Style Alsenstrasse 7 CH-8800 Thalwil #44 720 40 61
Webpage - - - - - :	<a href="http://www.fibistyle.ch/cms/fibi-zeltofen-ii.html">www.fibistyle.ch/cms/fibi-zeltofen-ii.html</a>
Ofenbeschreibung des Herstellers --- :	„Dieser Ofen bietet neben dem Beheizen eines Zelttes auch die ideale Möglichkeit zum Kochen. Dank der Glasscheibe in der Ofentüre hast Du freie Sicht auf das Feuer“









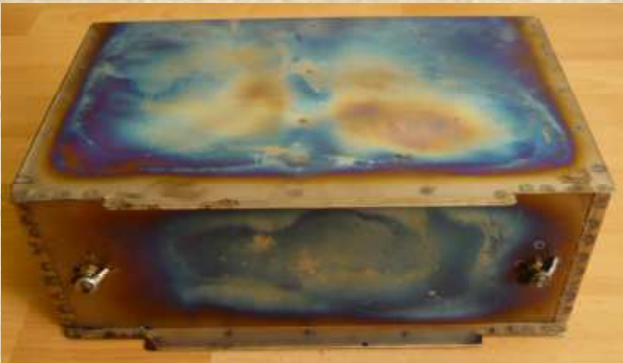




### Der Four Dog Bannerman TI Stove

Größe Ofen -- ( H x B x T ) -- (cm) :	25,5 x 13 x 35,5
Länge Ofenrohr ----- (cm) :	121 (4 Segmente)
Gewicht Ofen ----- (kg) :	1,6
Gewicht gesamt ----- (kg) :	2,3
Material ----- :	Titan
Preis (exklusive Versand) ----- :	290,- € (Stand 2010)
Hersteller ----- :	Four Dog Stove 25909 Variolite Street NW St. Francis, MN 55070 / USA #763-444-9587
Webpage ----- :	<a href="http://www.fourdog.com">www.fourdog.com</a>
Ofenbeschreibung des Herstellers --- :	„Ultraleichtgewichtig, 200 Mal korrosionsbeständiger als Stahl, ein Ofen mit einem bisher unerreichten Gewicht und lebenslanger Haltbarkeit“





**FOUR DOG STOVE**  
25909 VARIOLITE STREET NW  
ST. FRANCIS, MN 55070

### Der Four Dog Ultra Light II Stove

Größe Ofen -- ( H x B x T ) -- (cm) :	28 x 28 x 56
Länge Ofenrohr - - - - - (cm) :	203
Gewicht Ofen - - - - - (kg) :	
Gewicht gesamt - - - - - (kg) :	5,44
Material - - - - - :	Titan
Preis (exklusive Versand) - - - - - :	615,- € (Stand 2009/2010)
Hersteller - - - - - :	Four Dog Stove 25909 Variolite Street NW St. Francis, MN 55070 / USA # 763-444-9587
Webpage - - - - - :	<a href="http://www.fourdog.com/index_files/titaniumstoves.htm">www.fourdog.com/index_files/titaniumstoves.htm</a>

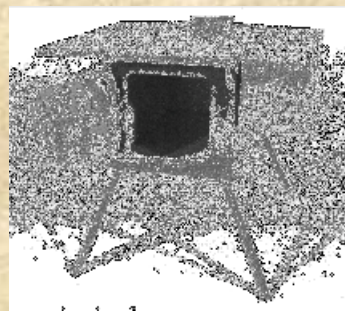
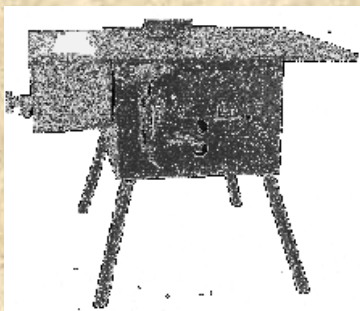
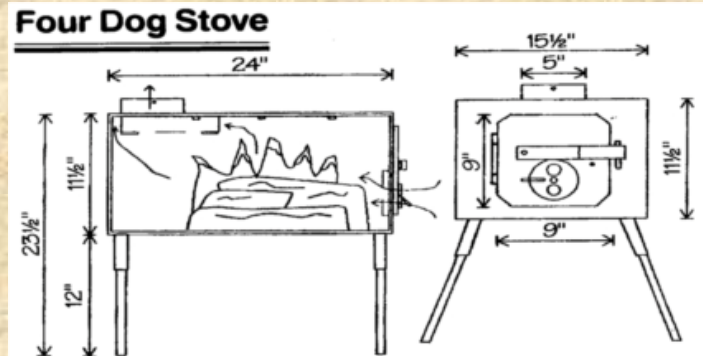


**FOUR DOG STOVE**  
25909 VARIOLITE STREET NW  
ST. FRANCIS, MN 55070



## Die Two, Three, Four & Five Dog Stoves

Größe Ofen -- ( H x B x T ) -- (cm) :	28 x 28 x 46 (Two)	29 x 39,5 x 61 (Four)
	-- (Three)	35,5 x 39,5 x 66 (Five)
Länge Ofenrohr - - - - - (cm) :	--	
Gewicht Ofen - - - - - (kg) :	18 (Two)	25 (Four)
	22 (Three)	34 (Five)
Gewicht gesamt - - - - - (kg) :	--	
Material - - - - - :	Stahl	
Preis (exklusive Versand) - - - - - :	135,50 € (Two)	183,-€ (Four)
	157,50 € (Three)	227,-€ (Five)
Hersteller - - - - - :	Four Dog Stove 25909 Variolite Street NW St. Francis, MN 55070 / USA # 763-444-9587	
Webpage - - - - - :	<a href="http://www.fourdog.com/index_files/steelstoves.htm">http://www.fourdog.com/index_files/steelstoves.htm</a>	



**FOUR DOG STOVE**  
25909 VARIOLITE STREET NW  
ST. FRANCIS, MN 55070





### Die Frisport Halling & Krylling Ofen

Größe Ofen -- ( H x B x T ) -- (cm) :	-- (Halling) 55 x 25 x 25 (Krylling M/L)
Länge Ofenrohr ----- (cm) :	-- (Halling) 280 / 360 (Krylling M/L)
Gewicht Ofen ----- (kg) :	--
Gewicht gesamt ----- (kg) :	-- (Halling) 6,9 / 7,8 (Krylling M/L)
Material ----- :	Stahl
Preis (exklusive Versand) ----- :	220,-€ (Halling), 637,-€ (Krylling) (Stand 2010)
Hersteller ----- :	Frisport Fredensvej 33 Box 4 DK-41180 Sorø
Webpage ----- :	<a href="http://www.frisport.com">www.frisport.com</a>
Ofenbeschreibung des Herstellers --- :	„Der Halling Ofen ist aus Stahl hergestellt, rechteckig und von Vorne zu feuern. Er hat eine gradflächige Oberseite wodurch man ideal auf ihm kochen kann“



### Der Frontier Stove

Größe Ofen -- ( H x B x T ) -- (cm) :	--
Länge Ofenrohr ----- (cm) :	--
Gewicht Ofen ----- (kg) :	10,2
Gewicht gesamt ----- (kg) :	--
Material ----- :	--
Preis (exklusive Versand) ----- :	--
Hersteller ----- :	Camping Solutions Mount Wellington Mine Chacewater, Truro, Cornwall TR4 8RJ UK
Webpage ----- :	#1872 86 32 90 <a href="http://www.campingsolutions.co.uk/campingsolutionsfrontierstove.html">http://www.campingsolutions.co.uk/campingsolutionsfrontierstove.html</a> <a href="http://www.songofthepaddle.co.uk/forum/showthread.php?22613-My-new-Frontier-wood-stove-from-Ebay.&amp;highlight=tent+stove">http://www.songofthepaddle.co.uk/forum/showthread.php?22613-My-new-Frontier-wood-stove-from-Ebay.&amp;highlight=tent+stove</a>
Ofenbeschreibung des Herstellers --- :	„Dieses Modell repräsentiert die letzte Entwicklung in Camping Solution’s Outdoor-Zeltofen-Bereich. Attraktiv und einfach zu bestücken, ist der Ofen ideal für familiäre Campingausflüge, für Menschen mit Wohnmobilen, oder zum...Grillen“



### Der Helsport Zeltofen

Größe Ofen -- ( H x B x T ) -- (cm) :	40 x 23 x 45
Länge Ofenrohr - - - - - (cm) :	250 - 330
Gewicht Ofen - - - - - (kg) :	--
Gewicht gesamt - - - - - (kg) :	13 - 14,3
Material - - - - - :	Stahl
Preis (exklusive Versand) - - - - - :	449 - 539
Hersteller - - - - - :	Helsport AS P.O. Box 25 N-7221 Melhus, Norway #72 87 83 00
Webpage - - - - - :	<a href="http://www.helsport.com">www.helsport.com</a>
	<a href="http://bluezook.twoday.net/stories/test-helsport-zeltofen/">http://bluezook.twoday.net/stories/test-helsport-zeltofen/</a> (Fotos)
	<a href="http://bluezook.twoday.net/stories/helsport-zeltofen/">http://bluezook.twoday.net/stories/helsport-zeltofen/</a> (noch mehr Fotos)







### Die Houtkachel Zeltöfen

Größe Ofen -- ( H x B x T ) -- (cm) :	20 x 30 x 40 (Zalm I)	21 x 31 x 40 (Zalmforel)
	17 x 23 x 40 (Uil)	38 x 34 x 61 (Elandtrofee)
	20 x 30 x 60 (Zalm II)	
Länge Ofenrohr ----- (cm) :	--	
Gewicht Ofen ----- (kg) :	15 (Zalm I)	23 (Zalmforel)
	10 (Uil)	26 (Elandtrofee)
	17 (Zalm II)	
Gewicht gesamt ----- (kg) :	--	
Material ----- :	2 mm Stahl	
Preis (exklusive Versand) ----- :	275,- € (Zalm I)	450,- € (Zalmforel)
	225,- € (Uil)	400,- € (Elandtrofee)
	325,- € (Zalm II)	
Hersteller ----- :	Verkauf: Moosecamp Lorentzstraat 4-7 6716 AD Ede NL #318 69 07 08	
Webpage ----- :	<a href="http://www.moosecampwebshop.nl">www.moosecampwebshop.nl</a> <a href="http://www.moosecampwebshop.nl/c-433868/houtkachels-voor-tentipi-tent-of-yurt/">www.moosecampwebshop.nl/c-433868/houtkachels-voor-tentipi-tent-of-yurt/</a>	



### Die Kifaru Stoves

Größe Ofen -- ( H x B x T ) -- (cm) :	15 x 15 x 20,5 (Para)	20 x 32 x 51 (Large)
	18 x 19 x 30,5 (Small)	25,5 x 30,5 x 61(Arctic)
	20 x 23 x 30,5 (Medium)	
Länge Ofenrohr ----- (cm) :	122 - 289	
Gewicht Ofen ----- (kg) :	1,05 (Para)	2,3 (Large)
	1,4 (Small)	4,1 (Arctic)
	1,9 (Medium)	
Gewicht gesamt ----- (kg) :	abhängig von der Rollrohrlänge unterschiedlich	
Material ----- :	rostfreier Stahl	
Preis (exklusive Versand) ----- :	182,50 € (Para)	279,-€ (Large)
	199,50 € (Small)	468,-€ (Arctic)
	244,-€ (Medium)	
Hersteller ----- :	KIFARU International 4894 VanGordon St. Ste. 305 Wheat Ridge, Colorado 80033 USA #303 278 9155	
Webpage ----- :	<a href="http://www.kifaru.net">www.kifaru.net</a>	
Ofenbeschreibung des Herstellers --- :	„Die Kifaru Tipi Zeltöfen sind die praktischsten, leichtesten & kompaktesten, käuflichen Zeltöfen. Sie benötigen zum Aufbau keine Werkzeuge“	











### **Die Kni-Co Stoves**

Größe Ofen -- ( H x B x T ) -- (cm) :	30 x 30 x 61 (Alaskan)	38 x 38 x 63 (Tundra)
	25,5 x 25,5 x 58 (Packer)	41 x 34 x 66 (Denali)
Länge Ofenrohr - - - - - (cm) :	--	
Gewicht Ofen - - - - - (kg) :	--	
Gewicht gesamt - - - - - (kg) :	8,2 (Alaskan) bis 32,5 (Denali)	
Material - - - - - :	Stahl	
Preis (exklusive Versand) - - - - - :	152,-€ (Alaskan)	199,-€ (Tundra faltbar)
	136,-€ (Packer)	269,-€ (Denali)
Hersteller - - - - - :	Kni-Co P.O. Box 368 Wallowa, OR 97885 USA #541 886 8055	
Webpage - - - - - :	<a href="http://www.Kni-co.com">www.Kni-co.com</a>	
Ofenbeschreibung des Herstellers --- :	„Unsere leichtgewichtigen Zeltöfen machen das Campen in der Kälte so, als ob sie zu Hause vor dem Kaminofen kuscheln“	

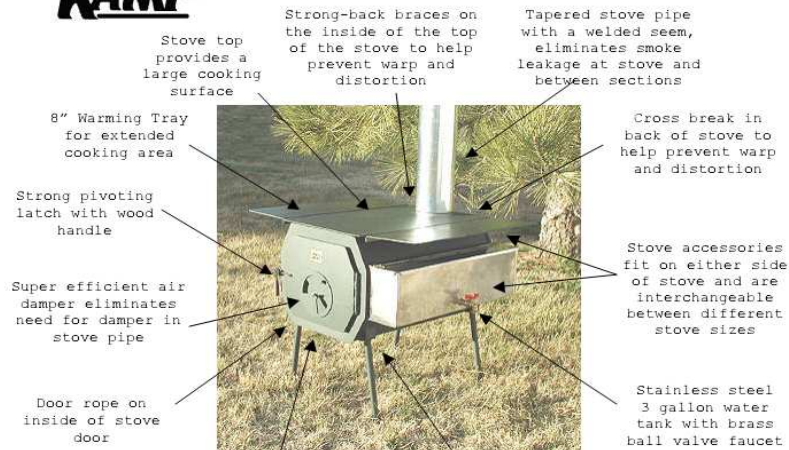


## Die Kwik Kamp Stoves

Größe Ofen -- ( H x B x T ) -- (cm) :	66 x 40,5 x 61 (Blaze)	71 x 45,5 x 61 (Inferno)
Länge Ofenrohr ----- (cm) :	--	
Gewicht Ofen ----- (kg) :	30 (Blaze Stove)	35 (Inferno Stove)
Gewicht gesamt ----- (kg) :	--	
Material ----- :	Stahl	
Preis (exklusive Versand) ----- :	215,-€ (Blaze Stove)	241,-€ (Inferno Stove)
Hersteller ----- :	Kwik Kamp Inc. 51756 Fruitvale Rd. Milton-Freewater, OR 97862 USA #541 558 3960	
Webpage ----- :	<a href="http://www.kwikkamp.com/octagon-stoves.cfm">www.kwikkamp.com/octagon-stoves.cfm</a>	
Ofenbeschreibung des Herstellers --- :	„Die ultimativen luftdichten Holz-Camp-Zeltöfen. Sie wurden design für höchste Performance & Langlebigkeit“	



## STOVES



### **Der Lodjur-Petz Zeltofen**

Größe Ofen -- ( H x B x T ) -- (cm) :	47 x 35 x 35
Länge Ofenrohr - - - - - (cm) :	300
Gewicht Ofen - - - - - (kg) :	4,7
Gewicht gesamt - - - - - (kg) :	8,9
Material - - - - - :	Edelstahl
Preis (exklusive Versand) - - - - - :	--
Hersteller - - - - - :	Bernd van Ooy & Georg Petz <a href="mailto:lodjur@gmx.net">lodjur@gmx.net</a> & <a href="mailto:georg.petz@web.de">georg.petz@web.de</a>
Webpage - - - - - :	<a href="http://www.explorermagazin.de/misch/kothe042.htm">http://www.explorermagazin.de/misch/kothe042.htm</a> <a href="http://kanadier.gps-info.de/b-ofen.htm">http://kanadier.gps-info.de/b-ofen.htm</a>
Ofenbeschreibung des Herstellers --- :	„Es handelt sich um einen senkrecht betriebenen Rohrofen. Darauf wird ein Oberteil mit seitlichem Rohrstutzen gesetzt. oben mit einem 3 mm starken Deckel verschlossen. Der Ofen ist ohne Aufsatz ein vollwertiger Hobo. In den Rohrstutzen wurde eine Regelklappe eingebaut um den Zug begrenzen zu können. Ober und Unterteil wurden mit 2 Spannern fest verbunden, im Spalt dazwischen Glasfaser Dichtschnur eingelegt. Der Ofen ist so absolut dicht“







### Der Military M-1941 Tent Stove

Größe Ofen -- ( H x B x T ) -- (cm) :	48 x 40,5 x 40,5
Länge Ofenrohr ----- (cm) :	304,5
Gewicht Ofen ----- (kg) :	--
Gewicht gesamt ----- (kg) :	24,5
Material ----- :	Stahl
Preis (exklusive Versand) ----- :	--
Hersteller ----- :	--
Webpage ----- :	<a href="http://www.youtube.com/watch?v=sscEnfcqSd8">http://www.youtube.com/watch?v=sscEnfcqSd8</a>





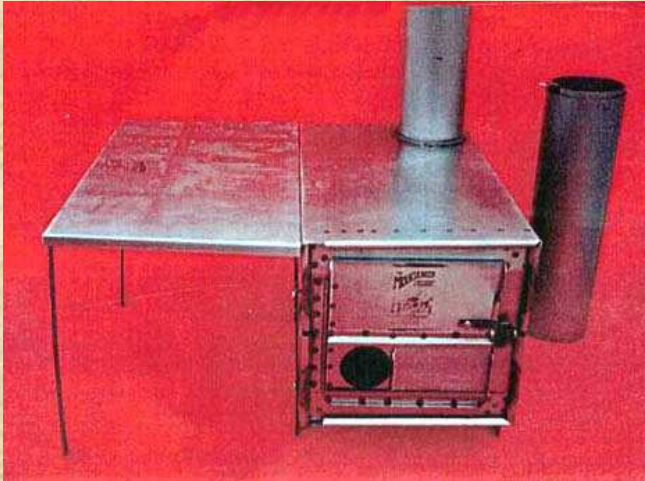
### Der Military M-1950 Yukon Tent Stove

Größe Ofen -- ( H x B x T ) -- (cm) :	20,3 x 24,5 x 61
Länge Ofenrohr ----- (cm) :	292
Gewicht Ofen ----- (kg) :	15
Gewicht gesamt ----- (kg) :	--
Material ----- :	Stahl
Preis (exklusive Versand) ----- :	146,-€ (Stand 2010)
Hersteller ----- :	--
Webpage ----- :	--



### Der Mountaineer Stove

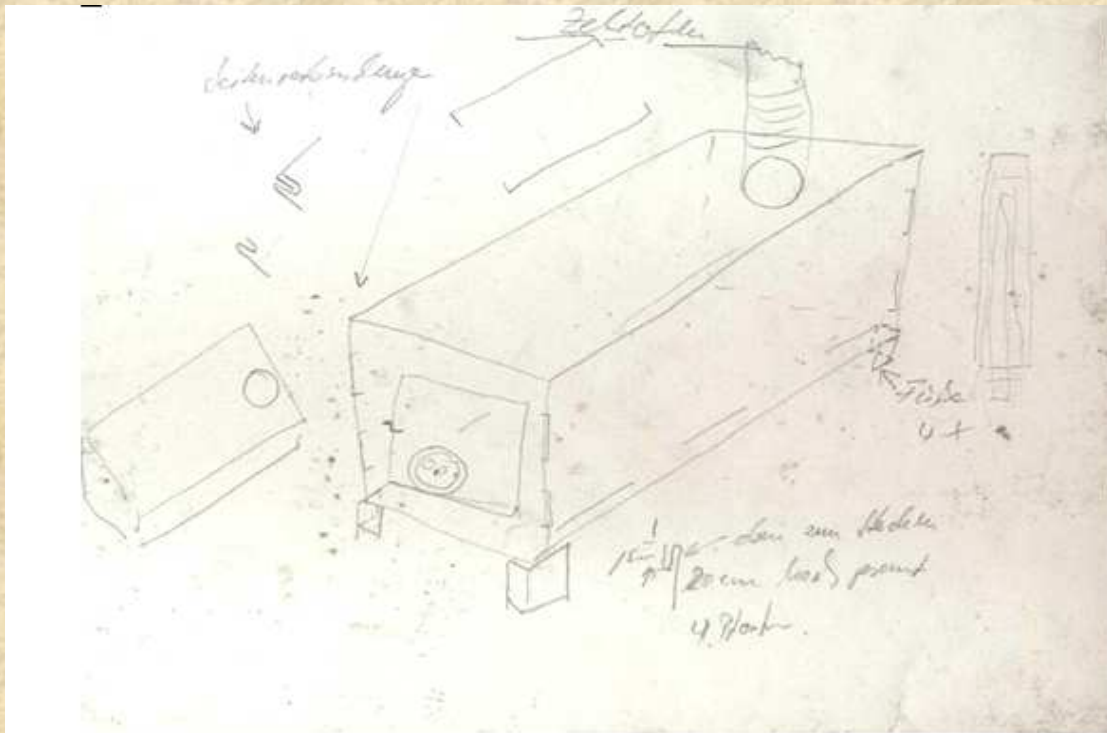
Größe Ofen -- ( H x B x T ) -- (cm) :	35,5 x 33 x 58,5 (gefaltet 18 hoch)
Länge Ofenrohr ----- (cm) :	--
Gewicht Ofen ----- (kg) :	--
Gewicht gesamt ----- (kg) :	--
Material ----- :	Stahl
Preis (exklusive Versand) ----- :	245,-€ (Stand 2010)
Hersteller ----- :	--
Webpage ----- :	<a href="http://canvaswalltents.com">http://canvaswalltents.com</a>



### **Der OSZ40 Zeltofen**

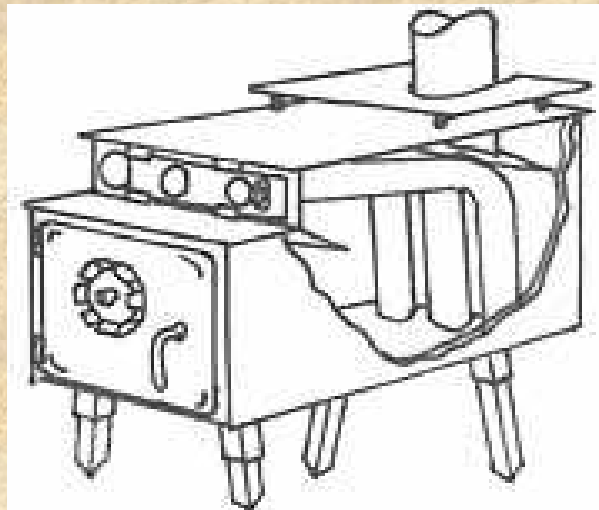
Größe Ofen -- ( H x B x T ) -- (cm) :	25 x 30 x 40 ( Backaufsatz 25 x 25 x 25 )
Länge Ofenrohr ----- (cm) :	300
Gewicht Ofen ----- (kg) :	5 ( Backaufsatz 2 )
Gewicht gesamt ----- (kg) :	11
Material ----- :	Stahl
Preis (exklusive Versand) ----- :	240,-€
Hersteller ----- :	OSZ40-Hobby-Manufaktur Im Lauch 7 72406 Bisingen bei Hechingen #07476 / 473
Webpage ----- :	<a href="http://www.canadierforum.de">www.canadierforum.de</a>
Ofenbeschreibung des Herstellers --- :	„Zeltofen mit Backaufsatz, abnehmbar, Hitzeschutz nach unten, ist auch gut zum Überbacken geeignet; das Ganze faltbar mit 3 m Rauchrohr. Der OSZ40 brennt Ressourcen sparend und wird zum Transport in handlichen Persenningtaschen verstaut“





### **Die Outbacker Stoves**

Größe Ofen -- ( H x B x T ) -- (cm) :	30,5 x 30,5 x 66
Länge Ofenrohr ----- (cm) :	--
Gewicht Ofen ----- (kg) :	--
Gewicht gesamt ----- (kg) :	31,5
Material ----- :	Stahl
Preis (exklusive Versand) ----- :	476,-€ (Stand 2010)
Hersteller ----- :	McCann Industries 132 South 162nd Spanaway, WA 98387 USA #253 537 6919
Webpage ----- :	<a href="http://www.mccannindustries.com/stove/stoves.html">www.mccannindustries.com/stove/stoves.html</a>
Ofenbeschreibung des Herstellers --- :	„Diese Busch Zeltöfen sind in den USA hergestellt, um transportabel & Standortunabhängig zu sein. Sie sind entwickelt worden, um ihnen lange Zeit dienlich zu sein“



### Der Ranger Shop Schweden-Ofen

Größe Ofen -- ( H x B x T ) -- (cm) :	60 x 22 x 22
Länge Ofenrohr ----- (cm) :	185
Gewicht Ofen ----- (kg) :	--
Gewicht gesamt ----- (kg) :	12,3
Material ----- :	Stahl
Preis (exklusive Versand) ----- :	139,- € (Stand 2009/2010)
Hersteller ----- :	Ranger-Shop.de Industriestr. 5 24790 Schacht-Audorf #04331-86 86 0
Webpage ----- :	<a href="http://www.ranger-Shop.de/products/Alles-fuer-draussen/Outdoor-Lagerplatz/Zeltofen/Schwedischer-Zeltofen-Original.html">www.ranger-Shop.de/products/Alles-fuer-draussen/Outdoor-Lagerplatz/Zeltofen/Schwedischer-Zeltofen-Original.html</a>



### Die Rendezvous Zeltöfen

Größe Ofen -- ( H x B x T ) -- (cm) :	30,5 x 30,5 x 41 (Small) 30,5 x 41 x 61 (Large) 30,5 x 30,5 x 61 (Medium)
Länge Ofenrohr ----- (cm) :	--
Gewicht Ofen ----- (kg) :	26 (Small), 32,5 (Medium), 38,5 (Large)
Gewicht gesamt ----- (kg) :	--
Material ----- :	Stahl
Preis (exklusive Versand) ----- :	160,-€ (Small); 181,-€ (Medium), 203,-€ (Large) (Stand 2010)
Hersteller ----- :	H & B Forge Company 235 Geisinger Road Shiloh, Ohio 44878 USA #419 895 1856
Webpage ----- :	<a href="http://www.hbforge.com/products/amp-stoves.php">www.hbforge.com/products/amp-stoves.php</a>



### **Die Riley Tent Stoves**

Größe Ofen -- ( H x B x T ) -- (cm) :	24,5 x 28 x 45,5 ( Little Amigo Stove )
	33 x 33 x 56 ( Colt Stove )
	40,5 x 33 x 66 ( Wrangler Stove )
Länge Ofenrohr ----- (cm) :	254
Gewicht Ofen ----- (kg) :	5,5 (Amigo), -- (Colt), -- (Wrangler)
Gewicht gesamt ----- (kg) :	--
Material ----- :	Stahl
Preis (exklusive Versand) ----- :	132,-€ (Amigo), 176,-€ (Colt), 217,-€ (Wangler)
Hersteller / Händler----- :	Kirkham's Outdoor    Outfitters Supply Products 7373 US Highway 2E    3125 South State St. Columbia Falls        Salt Lake City MT 59912 USA        Utah 84115 USA #888 467 2256        #800 453 7756
Webpage ----- :	<a href="http://www.kirkhams.com">www.kirkhams.com</a> <a href="http://www.outfitterssupply.com">www.outfitterssupply.com</a>





### Der Savotta Tent Stove

Größe Ofen -- ( H x B x T ) -- (cm) :	31 x 26 x 42
Länge Ofenrohr ----- (cm) :	--
Gewicht Ofen ----- (kg) :	--
Gewicht gesamt ----- (kg) :	17
Material ----- :	2 mm Stahlblech
Preis (exklusive Versand) ----- :	--
Hersteller ----- :	Finn-Savotta #14 4171 400
Webpage ----- :	<a href="http://www.finn-savotta.fi">www.finn-savotta.fi</a> <a href="http://www.finn-savotta.fi/uploads/files/stove_eng.pdf">http://www.finn-savotta.fi/uploads/files/stove_eng.pdf</a>
Ofenbeschreibung des Herstellers --- :	„Der Savotta Zeltofen ist ein multifunktionaler Heizer für denjenigen, der in einem 10-Personen-Zelt übernachtet, und gleichzeitig ein feiner Herdkocher. Darauf kannst Du Kaffee kochen oder leckere Suppe kochen. Der Saunabesitzer kann ihn ebenso als Saunaofen benutzen



## Der Schneewittchenofen

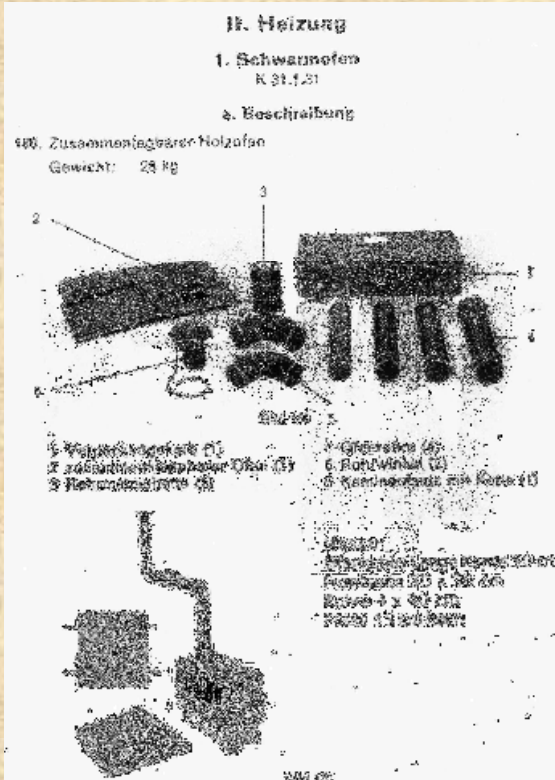
Größe Ofen -- ( H x B x T ) -- (cm) :	41 x 25 x 47
Länge Ofenrohr ----- (cm) :	300
Gewicht Ofen ----- (kg) :	8,6
Gewicht gesamt ----- (kg) :	9,2
Material ----- :	Rahmen aus Stahlprofilen, Stahlblech, Robax-Ofenglas
Preis (exklusive Versand) ----- :	200,-€ (Herstellungskosten - UNIKAT)
Hersteller ----- :	Leichtgewicht
Webpage ----- :	<a href="http://www.canadierforum.de">www.canadierforum.de</a> <a href="http://www.canadierforum.de/t2263f3--SCHNEEWITTCHENOFEN-copy---Zeltofen-tent-stove-tentstove.html">http://www.canadierforum.de/t2263f3--SCHNEEWITTCHENOFEN-copy---Zeltofen-tent-stove-tentstove.html</a>
Ofenbeschreibung des Herstellers --- :	„So etwas baut man sich selbst, wenn man anfängt, für Zeltöfen zu interessieren und trotzdem den Feuerschein sehen will. Der zuerst geschweißte Rahmen aus Stahlprofilen verleiht dem Schneewittchenofen eine einzigartige Stabilität. Zum Kajakwanderpaddeln zu schwer, zum Transport recht groß (bevorzuge kleinere ZÖ) trotzdem ein echter Unikat-Zeltöfen“





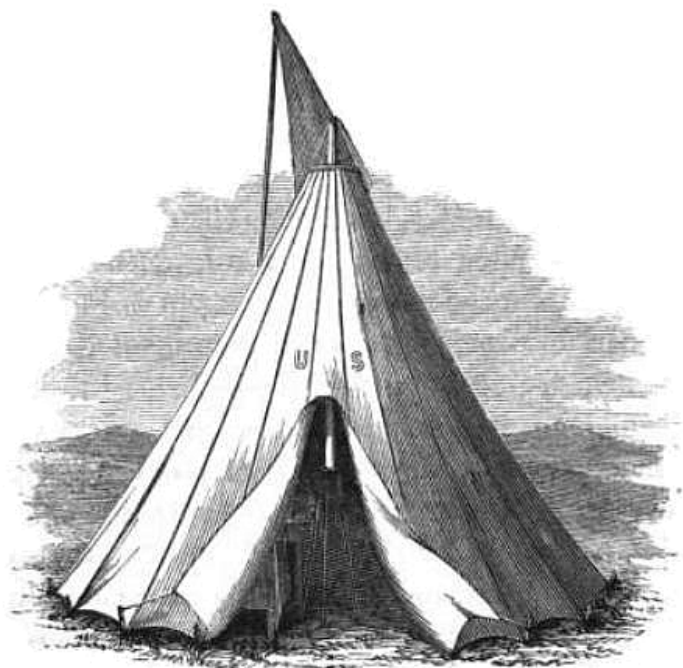
## Der Schweizer Schwarmofen

Größe Ofen -- ( H x B x T ) -- (cm) :	50 x 38 x 54 (zusammengeklappt 64 x 53 x 11)
Länge Ofenrohr ----- (cm) :	--
Gewicht Ofen ----- (kg) :	20
Gewicht gesamt ----- (kg) :	28
Material ----- :	Stahl
Preis (exklusive Versand) ----- :	--
Hersteller ----- :	--
Webpage ----- :	--



### Der Sibley Tent Stove

Größe Ofen -- ( H x B x T ) -- (cm) :	74 x 50 x 50
Länge Ofenrohr ----- (cm) :	--
Gewicht Ofen ----- (kg) :	3,7
Gewicht gesamt ----- (kg) :	--
Material ----- :	Stahl
Preis (exklusive Versand) ----- :	--
Hersteller ----- :	General Henry Hopkins Sibley (Patent 1856)
Webpage ----- :	--

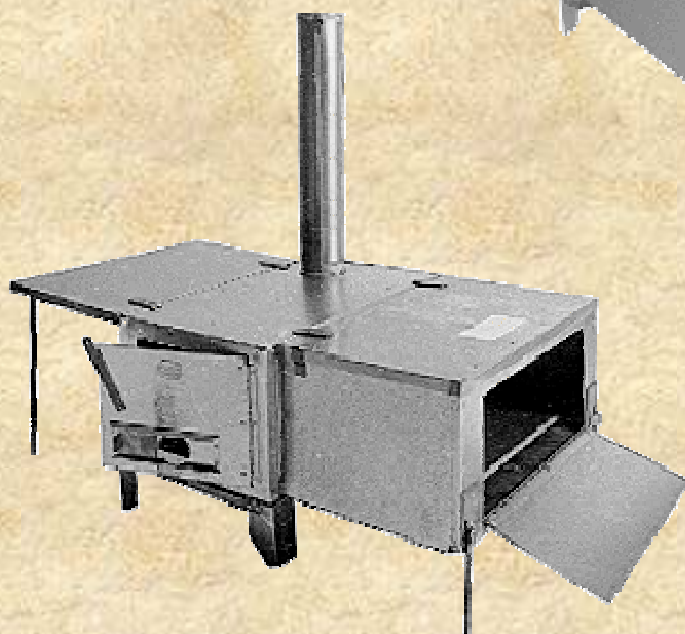
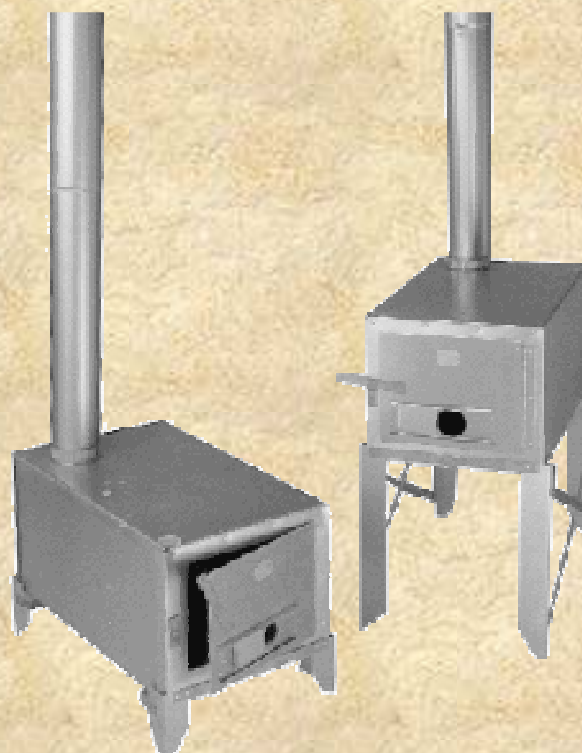


THE SIBLEY TENT.



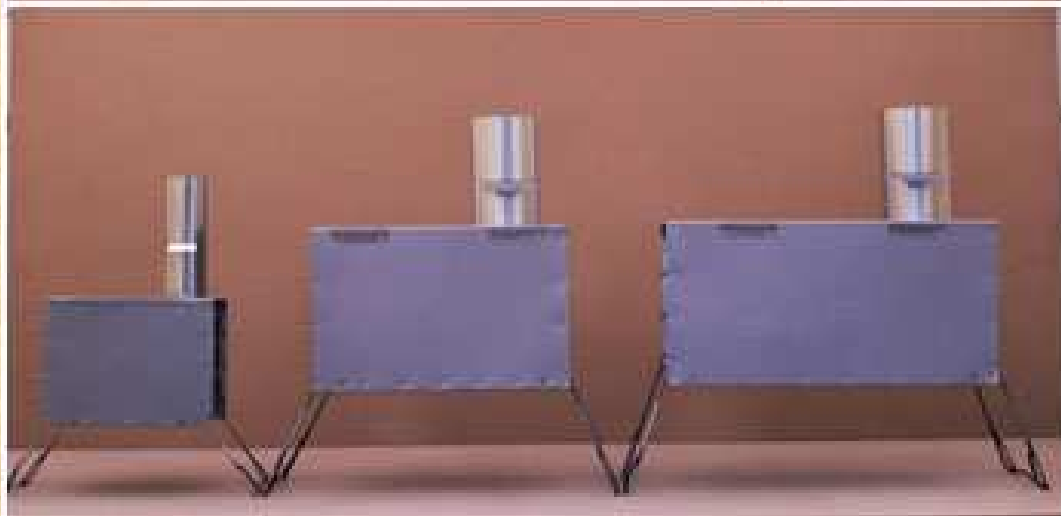
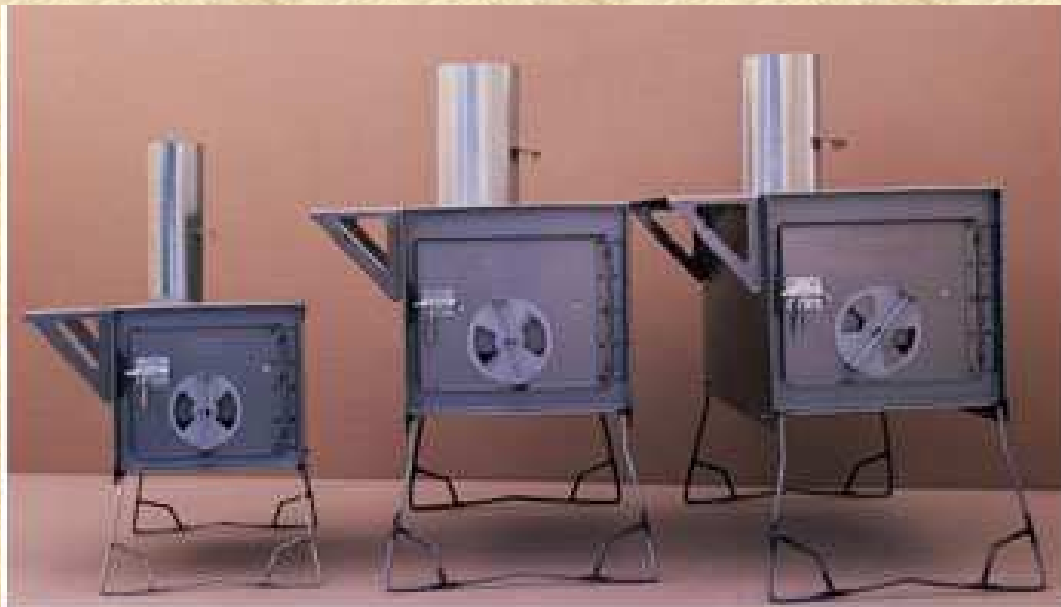
### Der Sims Sportsman Stove & Sportsman II Stove

Größe Ofen -- ( H x B x T ) -- (cm) :	38 x 33 x 56 (Sp St) -- (Sportsman II Stove)	
	gefaltet 9 cm hoch	
Länge Ofenrohr - - - - - (cm) :	213,5	213,5
Gewicht Ofen - - - - - (kg) :	11,8 (inkl. Rohr)	nicht bekannt
Gewicht gesamt - - - - - (kg) :	16,3 (inkl. Taschen)	8,2
Material - - - - - :	Stahl	
Preis (exklusive Versand) - - - - - :	360,- € (2010)	127,- € (2010)
Hersteller - - - - - :	Sims Stoves 7452 Burlington Billings, MT 59106 USA	
Webpage - - - - - :	<a href="http://www.wtp.net/simsstov/">www.wtp.net/simsstov/</a>	
Ofenbeschreibung des Herstellers --- :	„Ideal für Camper, Jäger, Überlebenstrainer, Feuerspringer, Wanderreiter und Outdoor-Enthusiasten, eine exzellenter Notfall-Holzofen. Zusammensteckbar in einer Minute, benötigt keine Schrauben selbsterklärend in 10 Sekunden.“	

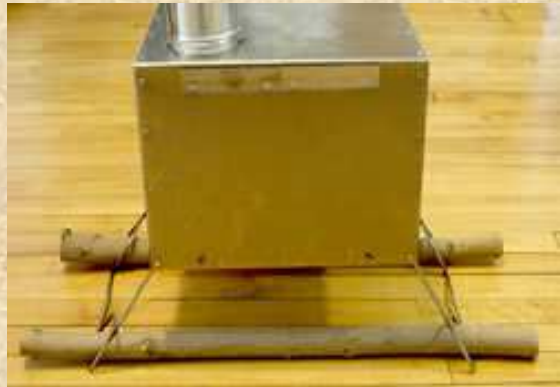
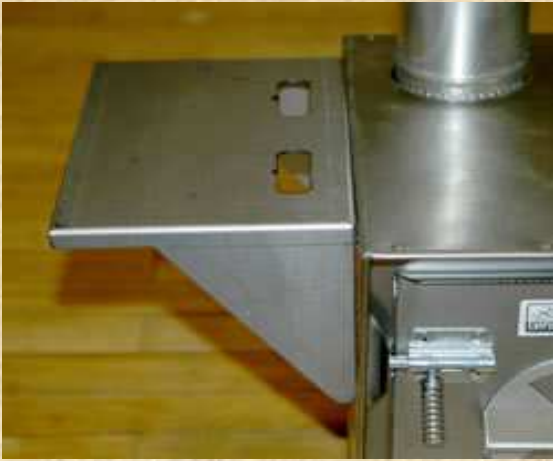
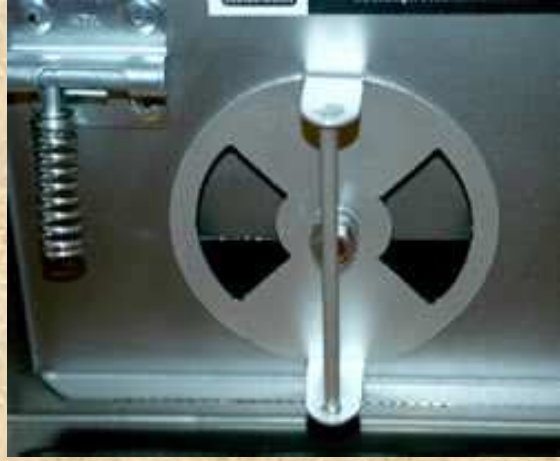


### **Die Snowtrekker Stoves**

Größe Ofen -- ( H x B x T ) -- (cm) :	23 x 24,5 x 39,5 (S), 28 x 30,5 x 45,5 (M) 28 x 30,5 x 61 (L)
Länge Ofenrohr ----- (cm) :	152 (Small), 183 (Medium & Large)
Gewicht Ofen ----- (kg) :	4,8 (Small), 8,6 (Medium), 10,4 (Large)
Gewicht gesamt ----- (kg) :	--
Material ----- :	Stahl
Preis (exklusive Versand) ----- :	131,-€ (S), 179,50 € (M), 187,-€ (L)
Hersteller ----- :	Snowtreker Tents LLC 11083 S.Ellen Smith Road Salon Springs, Wi 54873 USA #715 378 4216
Webpage ----- :	<a href="http://www.snowtrekkertents.com/portablewoodstoves.html">www.snowtrekkertents.com/portablewoodstoves.html</a>
Ofenbeschreibung des Herstellers --- :	„Wir sind stolz darauf, Snowtrekkers trans- portable Holz-Öfen für das Wintercamping anzubieten. Funktional, effizient, & ökonomisch“

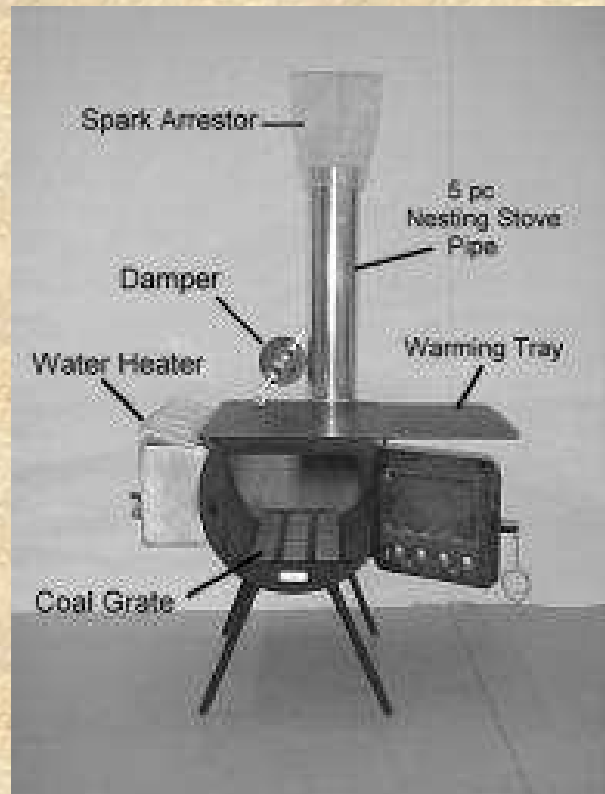
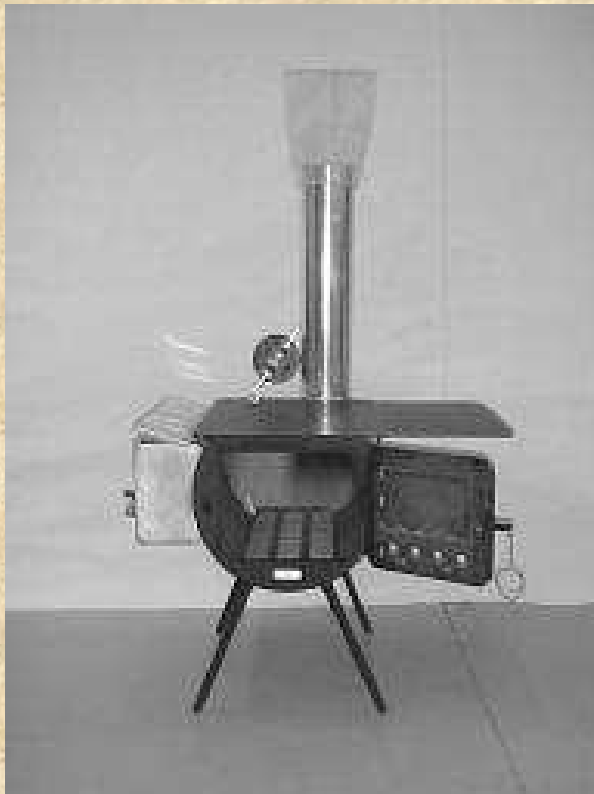






### Die Summit Tent Stoves

Größe Ofen -- ( H x B x T ) -- (cm) :	28 x 35,5 x 61 (Valley Stove)
	33 x 40,5 x 71 (Ridge Stove)
	37 x 45,5 x 71 ( Peak Stove)
Länge Ofenrohr ----- (cm) :	244
Gewicht Ofen ----- (kg) :	19 (Valley), 24,5 (Ridge), 28,5 (Peak)
Gewicht gesamt ----- (kg) :	31,5 (Valley), 40 (Ridge), 44,5 (Peak)
Material ----- :	Stahl
Preis (exklusive Versand) ----- :	234,-€ (Valley), 270,-€ (Ridge), 292,-€ (Peak)
Hersteller ----- :	--
Webpage ----- :	<a href="http://www.walltentshop.com">www.walltentshop.com</a>



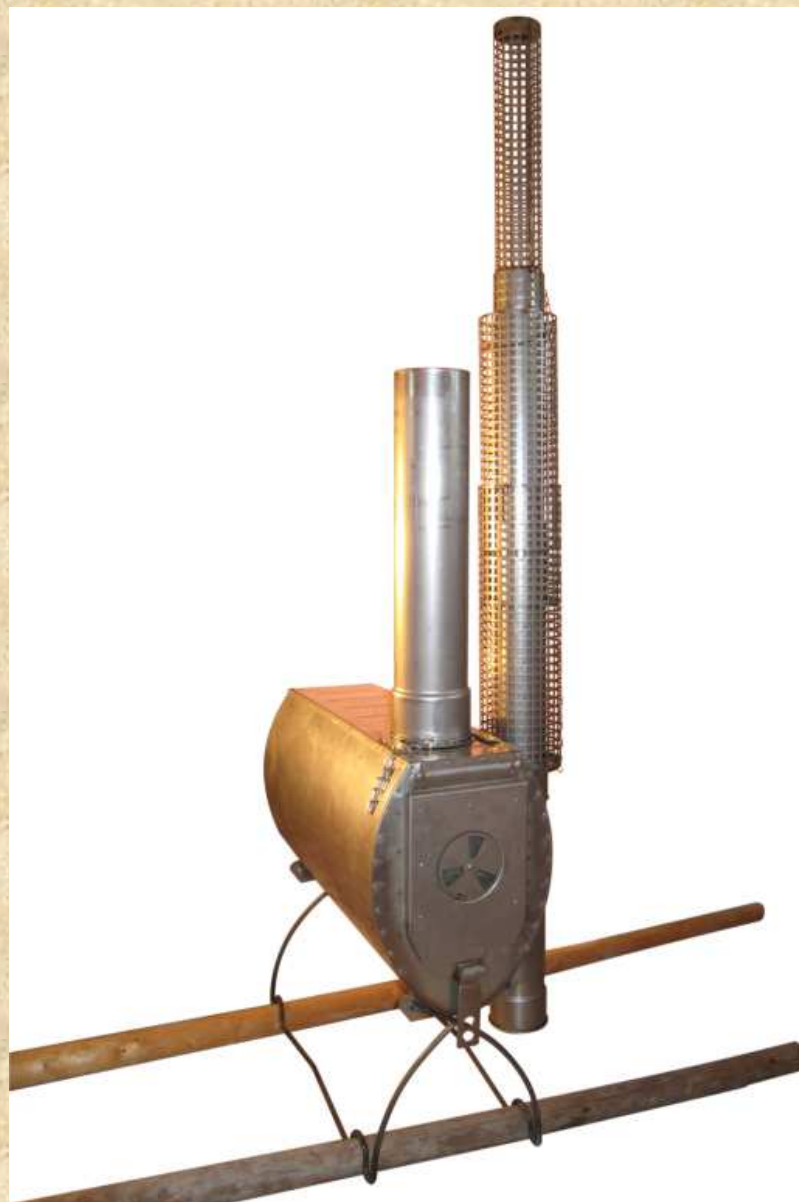
### **Der Swedish Military Yukon Stove bzw. Schwedischer Wildo Zeltofen**

Größe Ofen -- ( H x B x T ) -- (cm) :	21,5 x 29 x 45,5
Länge Ofenrohr ----- (cm) :	230
Gewicht Ofen ----- (kg) :	--
Gewicht gesamt ----- (kg) :	19
Material ----- :	Stahlblech mit gusseiserner Tür
Preis (exklusive Versand) ----- :	159,- €
Hersteller ----- :	--
Webpage ----- :	<a href="http://www.sportsmansguide.com">www.sportsmansguide.com</a> <a href="http://www.militaerbestaende.de">www.militaerbestaende.de</a>
Ofenbeschreibung des Herstellers --- :	„Perfekt für das Feldzelt, Iglu, Jagdhütte oder Bunker“



### Der Tentipi Eldfell Pro Ofen

Größe Ofen -- ( H x B x T ) -- (cm) :	37 x 25 x 58
Länge Ofenrohr ----- (cm) :	2,8 - 4,2
Gewicht Ofen ----- (kg) :	12,5
Gewicht gesamt ----- (kg) :	14,1 (Eldfell Pro 37/5) 17,1 (Eldfell Comfort 37/15)
Material ----- :	Rostfreier Stahl
Preis (exklusive Versand) ----- :	840,-€ - 907,-€ (Stand 2010)
Hersteller ----- :	Tentipi AB Box 148 SE-686 23 Sunne #960 302 10
Webpage ----- :	<a href="http://www.tentipi.com">www.tentipi.com</a>
Ofenbeschreibung des Herstellers --- :	„Vertreiben Sie Feuchtigkeit und Kälte, schaffen Sie eine warme und gemütliche Atmosphäre, sorgen Sie für trockene Kleidung, bereiten Sie Essen zu. Lassen Sie es sich gut gehen! Die Eiform sorgt für Stabilität und bewirkt, dass nicht so viele Dellen in der Konstruktion entstehen“



## Der Titanium Vortex Box Ofen

Größe Ofen -- ( H x B x T ) -- (cm) :	15 x 18 x 25,5 (Klein), 18 x 21,5 x 39 (Groß)
Länge Ofenrohr ----- (cm) :	198 (Klein), 244 (Groß)
Gewicht Ofen ----- (kg) :	--
Gewicht gesamt ----- (kg) :	1,15 (Klein), 1,58 (Groß) jw. mit Titan-Rollrohr
Material ----- :	Titan
Preis (exklusive Versand) ----- :	252,-€ (Klein), 330,-€ (Groß) mit Titan-Rollrohr
Hersteller ----- :	Titanium Goat 708 7th St Ogden, UT 84404 USA #801 612 7659
Webpage ----- :	<a href="http://www.titaniumgoat.com">www.titaniumgoat.com</a>
Ofenbeschreibung des Herstellers --- :	„Die Vortex Box Öfen sind dauerhafte & effiziente Öfen, im Computer entworfen, aus Titan gebaut, mit einer überlegenen Wärmeübertragung und Korrosionsbeständigkeit.“





### Der Titanium Goat Vortex Cylinder Stove

Größe Ofen -- ( H x B x T ) -- (cm) :	19 x 19 x 30,5
Länge Ofenrohr ----- (cm) :	213,5
Gewicht Ofen ----- (kg) :	0,37
Gewicht gesamt ----- (kg) :	0,65 (Ofen & Rollrohr)
Material ----- :	Titan
Preis (exklusive Versand) ----- :	190,50 € (Stand 2010)
Hersteller ----- :	Titanium Goat 708 7th St Ogden, UT 84404 USA #801 621 7659
Webpage ----- :	<a href="http://www.titaniumgoat.com">www.titaniumgoat.com</a>
Ofenbeschreibung des Herstellers --- :	„Der Vortex Cylinder Ofen ist kleiner, wiegt weniger und bringt mehr Wärme, als doppelt so große andere Zeltöfen“





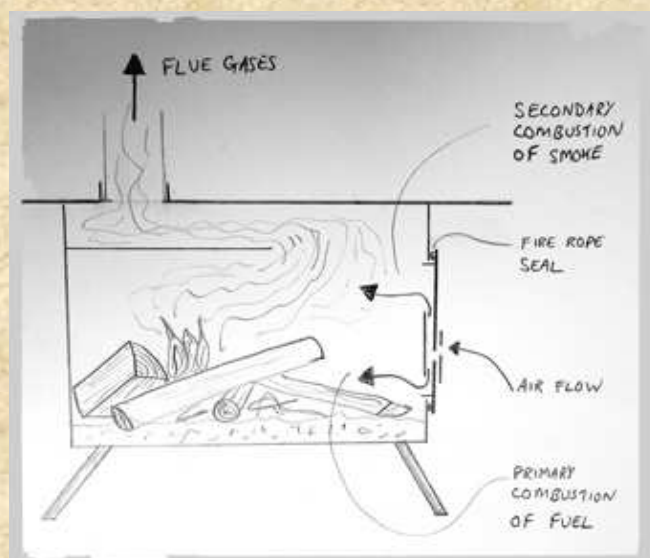






### Die Windy Smithy Stoves

Größe Ofen -- ( H x B x T ) -- (cm) :	24 x 17 x 24 (Wendy)	35 x 27 x 35 (Henry)
	30 x 20 x 30 (Louis)	33 x 25 x 43 (Arthur)
Länge Ofenrohr ----- (cm) :	--	
Gewicht Ofen ----- (kg) :	15 (Wendy)	28 (Henry)
	24 (Louis)	30 (Arthur)
Gewicht gesamt ----- (kg) :	--	
Material ----- :	Stahl	
Preis (exklusive Versand) ----- :	221,- € (Wendy)	320,50 € (Henry)
	270,50 € (Louis)	348,- € (Arthur)
Hersteller ----- :	Windy Smithy Co Bishops Plot, Blackborough Cullompton, Devon EX15 2HY UK #7866 24 1783	
Webpage ----- :	<a href="http://www.windysmithy.co.uk/html/woodburners.htm">www.windysmithy.co.uk/html/woodburners.htm</a>	
Ofenbeschreibung des Herstellers --- :	„Unsere effizienten und leichtgewichtigen Öfen wurden zum Gebrauch in Wohnmobilen, Booten und Rundzelten entwickelt, wo eine ansprechende Wärmequelle erforderlich ist, um eine Nacht in totaler Sicherheit zu verbringen“	



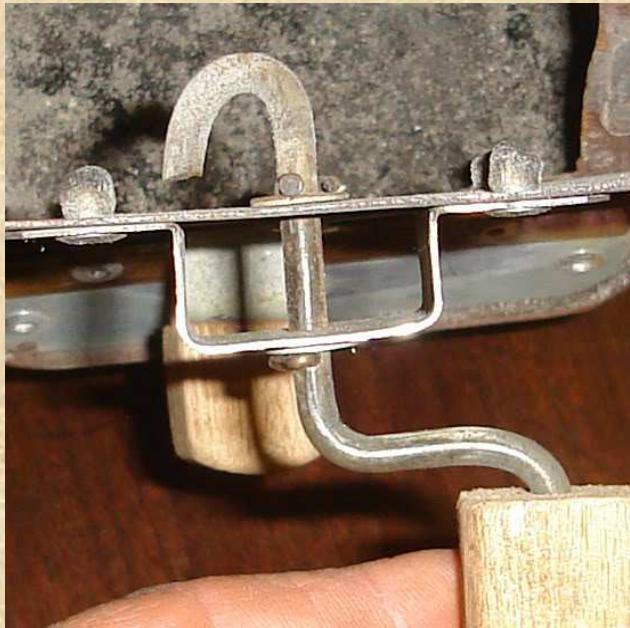
**Beer Keg Stoves**



**Der Big Pete54 Stove**



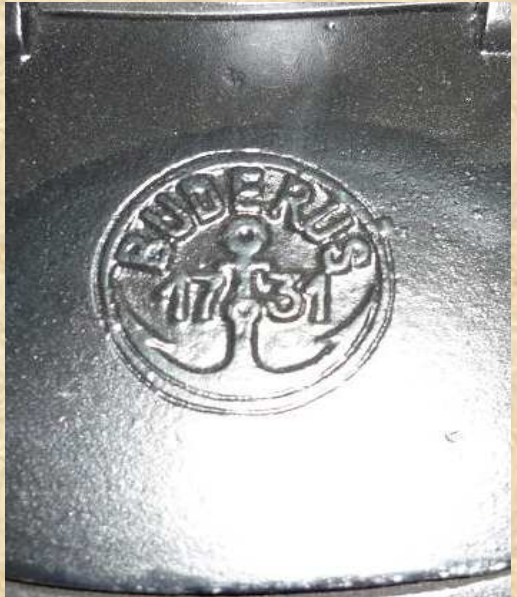
**Gallon Tin Stove**



**Mail Box Stoves**



**Der Schützengrabenofen**





**Der TX Trapper Stove**



**Der Wilderness Shanty Stove**



**Pauls Lavvu Stove**



Der Red Stove



**Der Ukko Tent Sauna Stove**



**USE FIRE WOOD ONLY FOR HEATING**



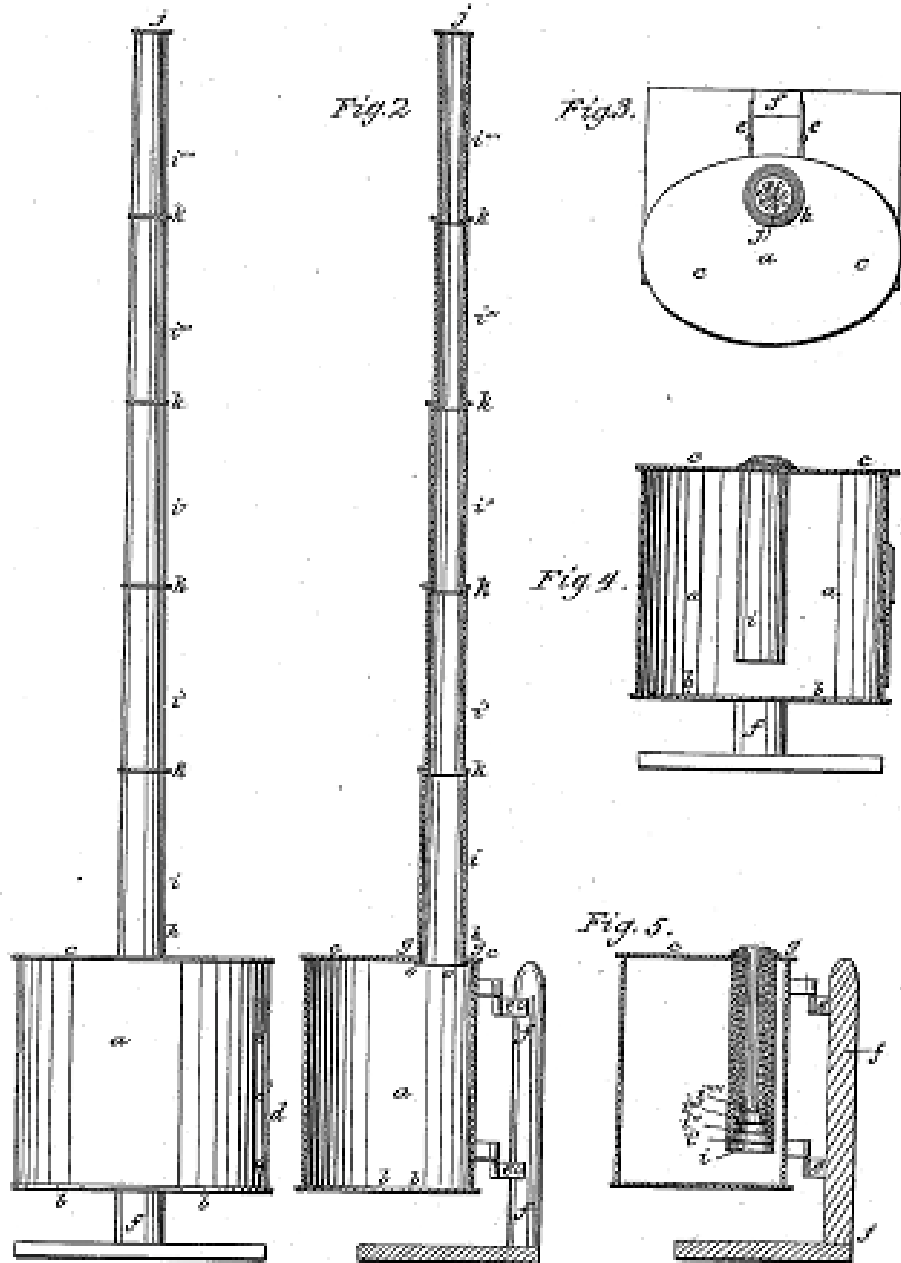
**Stove weight 17kg with rocks**



F. CHANDLER.  
Camp Stove.

No. 34,546.

Patented Feb. 25, 1862.



Witnesses.  
Joseph Gault  
Albert H. Brown.

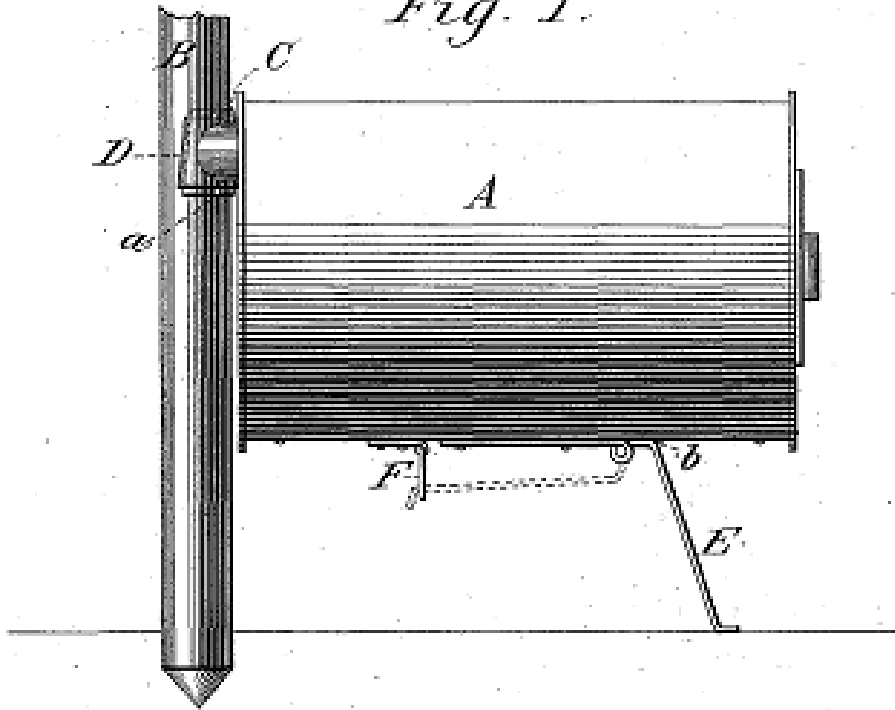
Inventor.  
Frederick Chandler.

C. W. HOBBS.  
Camp-Stove.

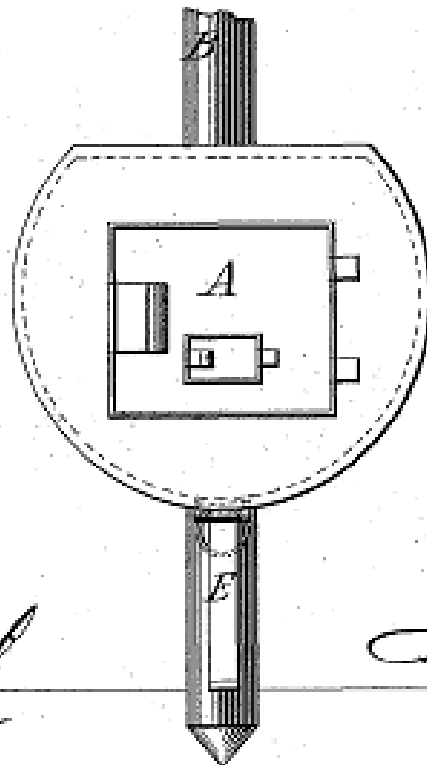
No. 227,107.

Patented May 4, 1880.

*Fig. 1.*



*Fig. 2.*



Witnesses:  
*Levin P. ...*  
*Wm. W. Gibson*

Inventor  
*Charles W. Hobbs*

(No Model.)

J. W. ANCEL.

COMBINED STOVE PIPE AND TENT SUPPORT.

No. 396,846.

Patented Jan. 29, 1889.

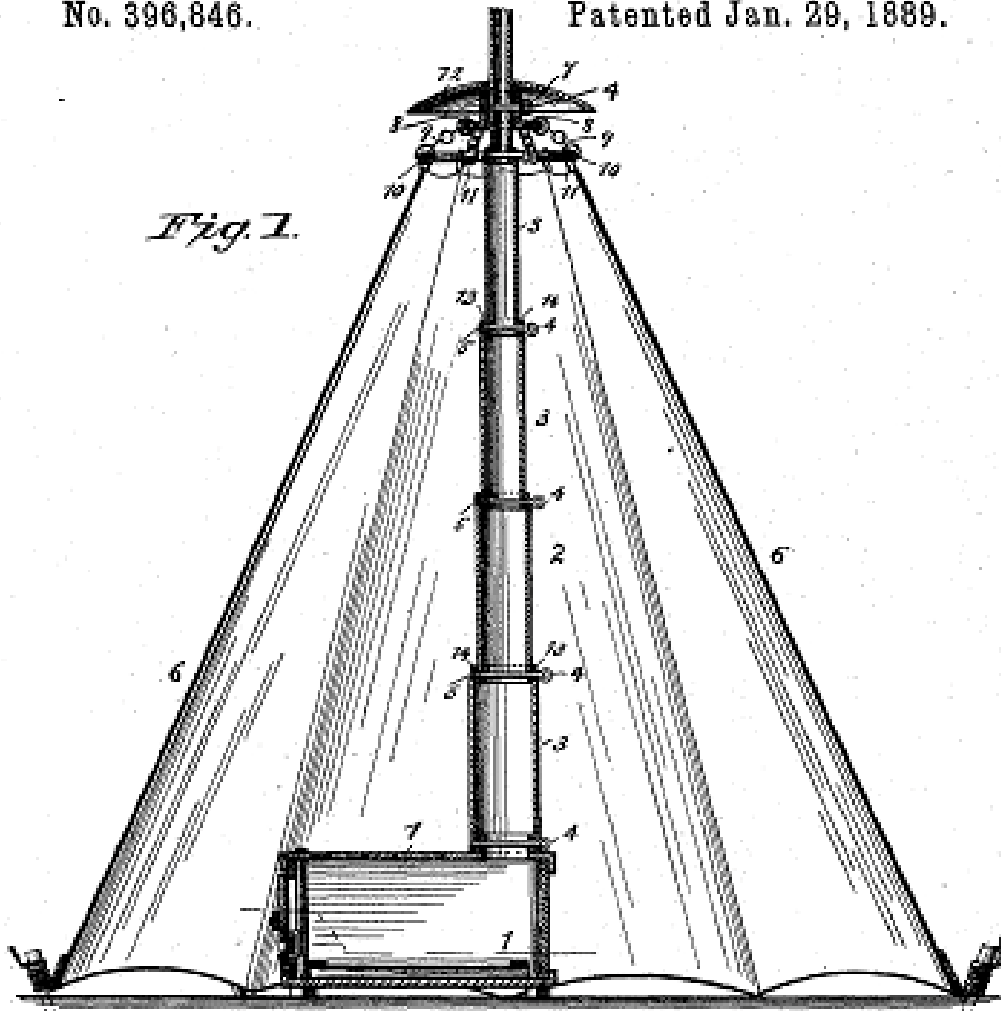


Fig. 1.

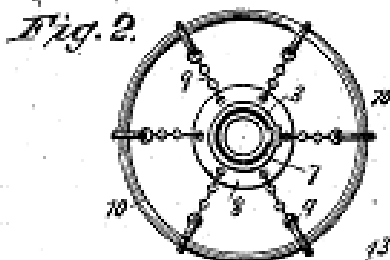


Fig. 2.

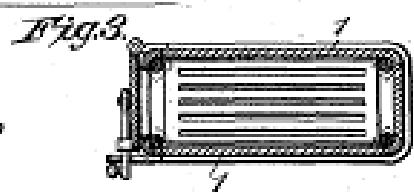


Fig. 3.

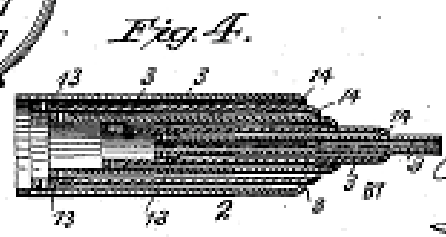


Fig. 4.

WITNESSES:

*Phil. C. ...*  
*to ...*

INVENTOR:

*J. W. Ancel*  
*Mum + C.*

ATTORNEYS.



(No Model.)

P. F. NOONAN.  
TENT AND SUPPORT.

No. 522,483.

Patented July 3, 1894.

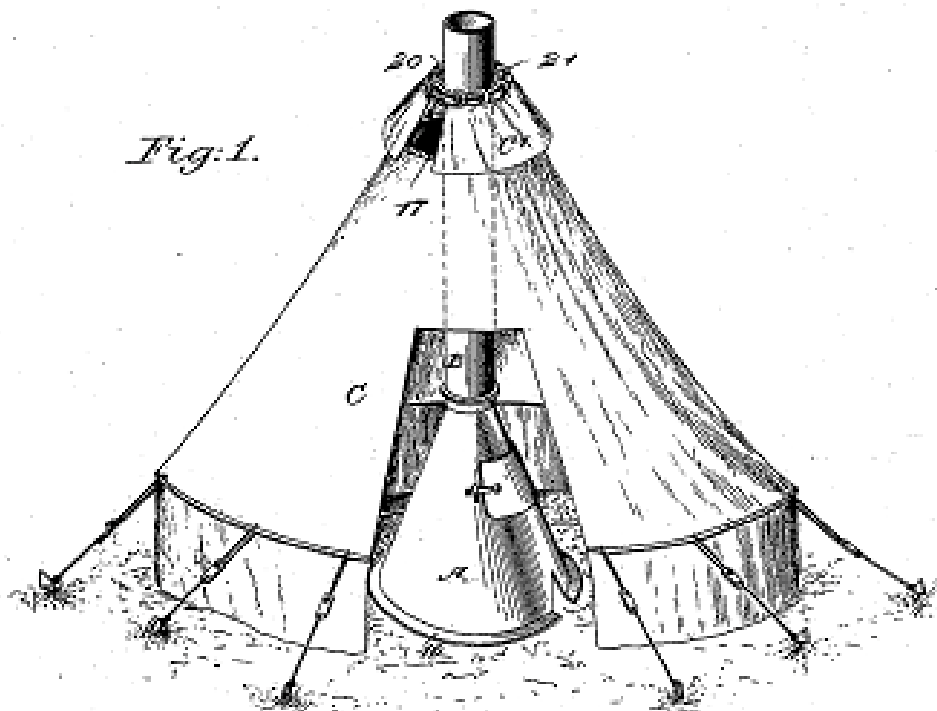


Fig. 1.

Fig. 2.

Fig. 3.

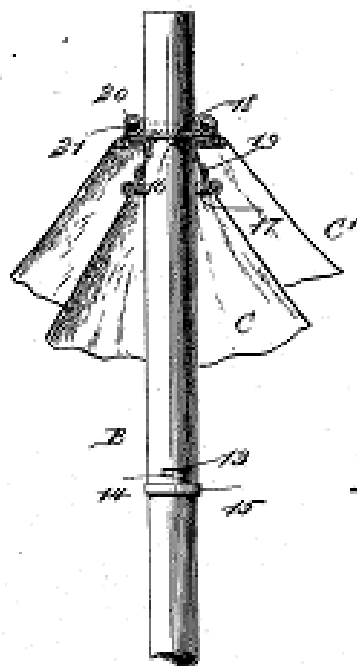
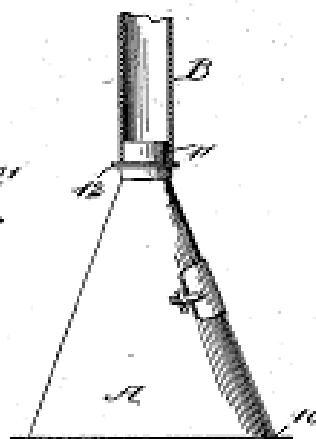


Fig. 5.



WITNESSES:  
*John A. Brown*  
*& Sedgwick*

INVENTOR  
*P. F. Noonan*  
 BY *Munn & Co*  
 ATTORNEYS.

(No Model.)

F. C. WILSON.  
TENT HEATER.

No. 568,393.

Patented Sept. 29, 1896.

Fig 1

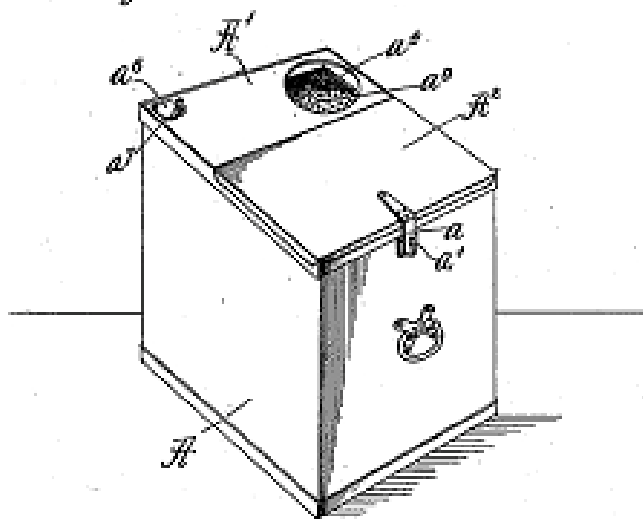


Fig 2

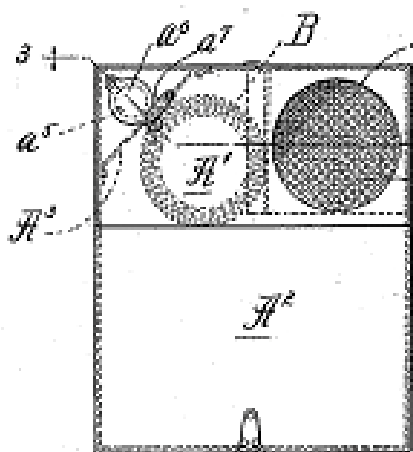
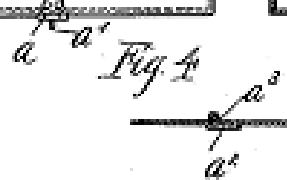
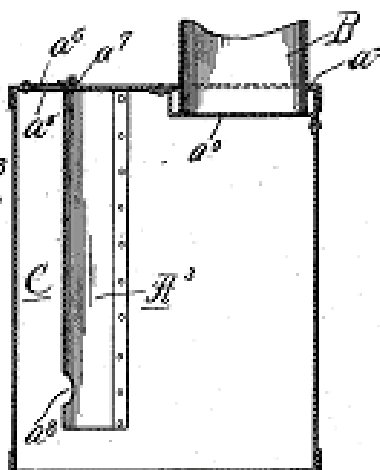


Fig 3



Witnesses

L. Clutz & Hamlin  
Chas. Bryant

Inventor  
F. Cortez Wilson

by Parkman & Carter  
his Attorneys

J. E. LEONARD.  
SECTIONAL TENT STOVE.  
APPLICATION FILED SEPT. 17, 1918.

1,371,794.

Patented Mar. 15, 1921.

Fig. 1.

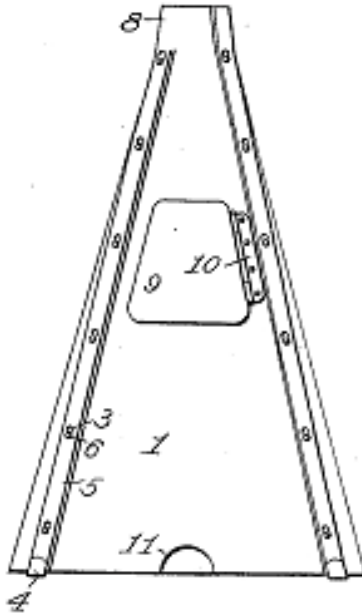


Fig. 2.

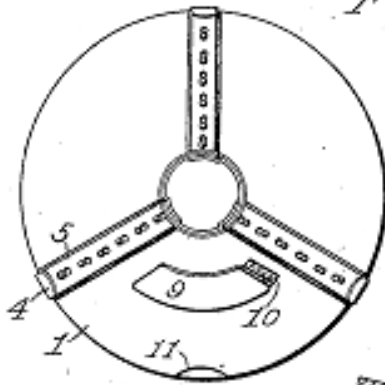
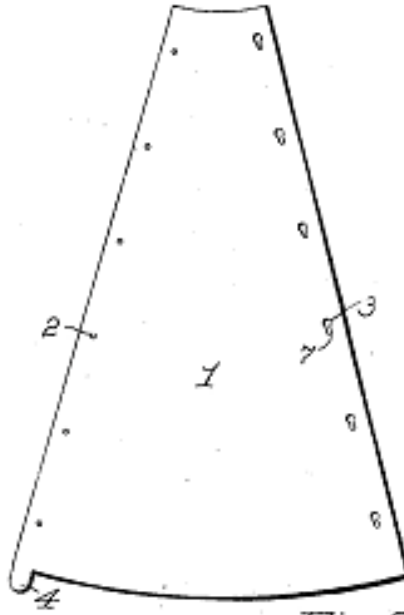


Fig. 3.

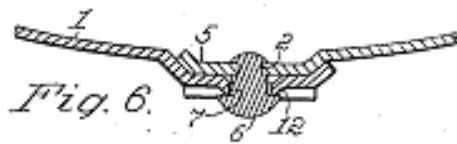
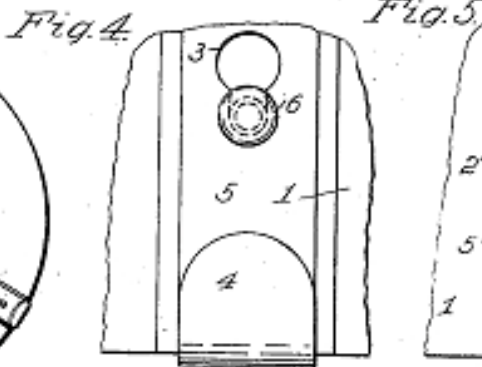


Fig. 6.

Inventor,  
Joseph Earl Leonard, by  
G. B. Kennedy,  
Attorney.

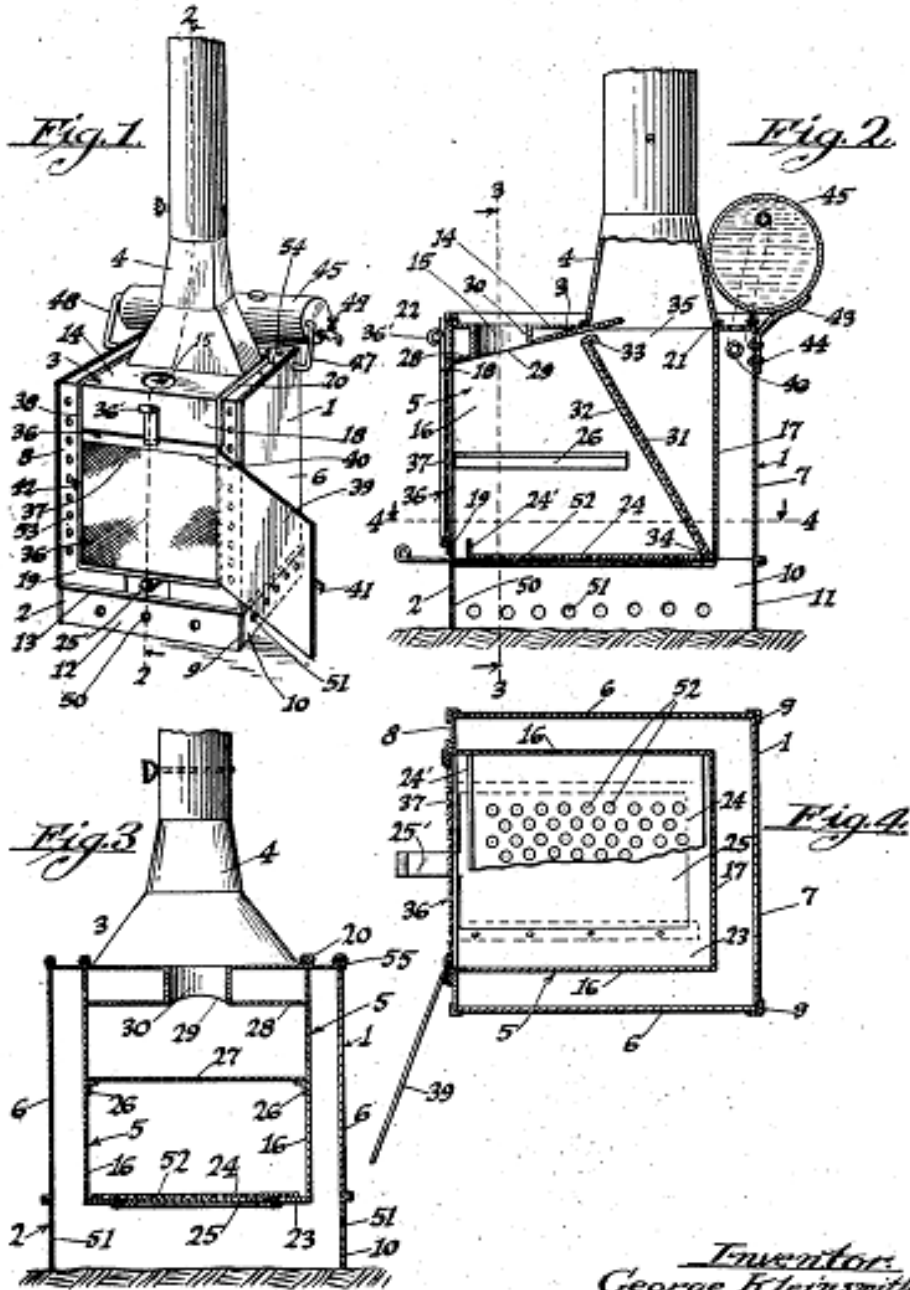
Jan. 5, 1926.

1,568,849

G. KLEINSMITH

PORTABLE CAMP STOVE

Filed Nov. 20, 1924



Inventor  
 George Kleinsmith  
 by Hazards and Miller  
 Attorneys

Nov. 24, 1925.

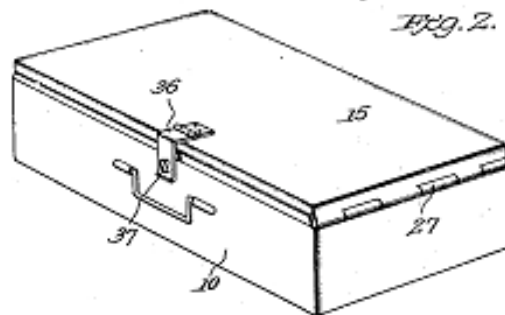
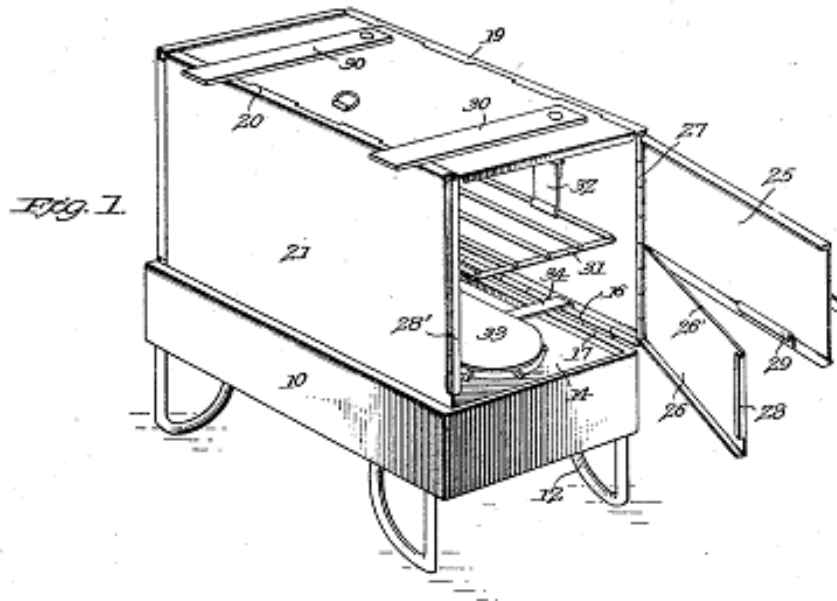
1,562,747

R. E. ELLIS

FOLDING CAMP STOVE OVEN

Filed Aug. 23, 1924

2 Sheets-Sheet 1



Inventor

Roy E. Ellis

By *Cushman Ogant Derby*  
Attorney

June 7, 1938.

W. F. SIVEY  
COLLAPSIBLE STOVE  
Filed April 15, 1937

2,119,799

2 Sheets-Sheet 1

Fig. 1

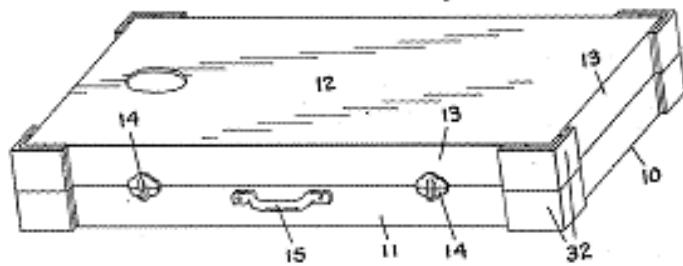
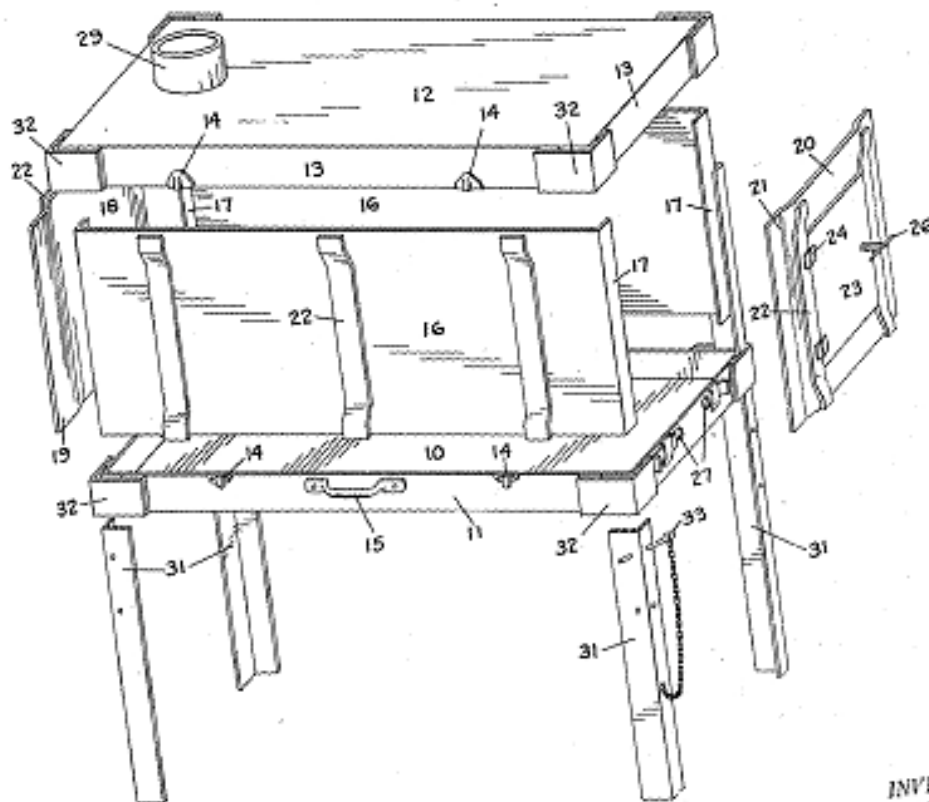


Fig. 2



INVENTOR  
W. F. Sivey  
BY *Emile Lange*  
ATTORNEY

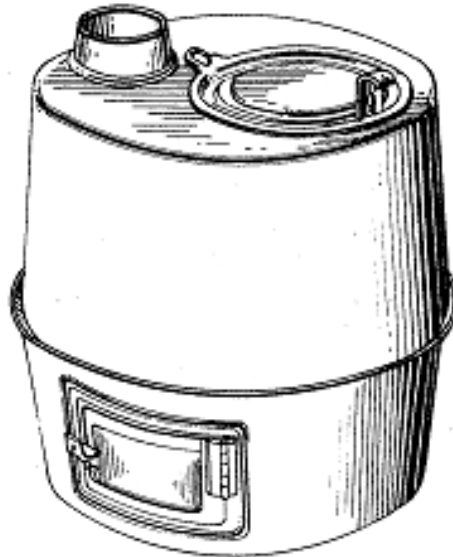
Sept. 1, 1942.

L. HEUER  
TENT STOVE

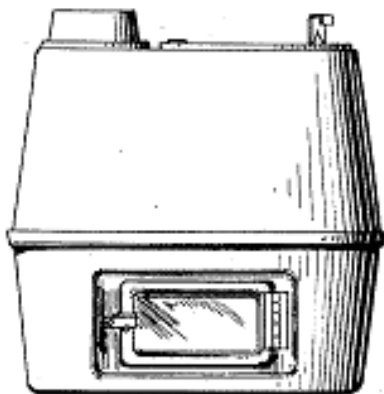
Des. 133,633

Filed Nov. 27, 1941

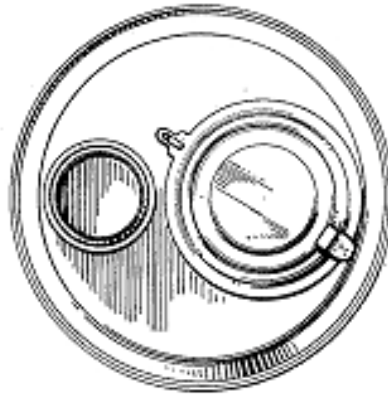
*Fig. 1*



*Fig. 2*



*Fig. 3*



INVENTOR.  
*Louis Heuer*  
BY  
*L. F. Hammand*  
ATTY.

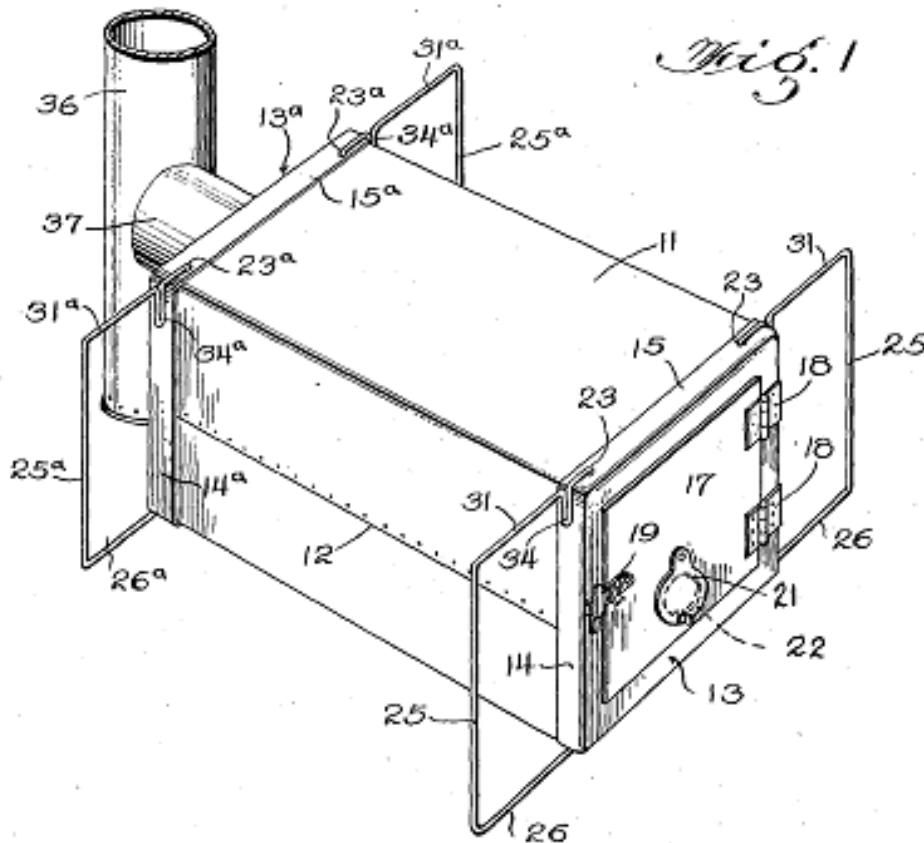
May 25, 1943.

A. M. COCHRAN

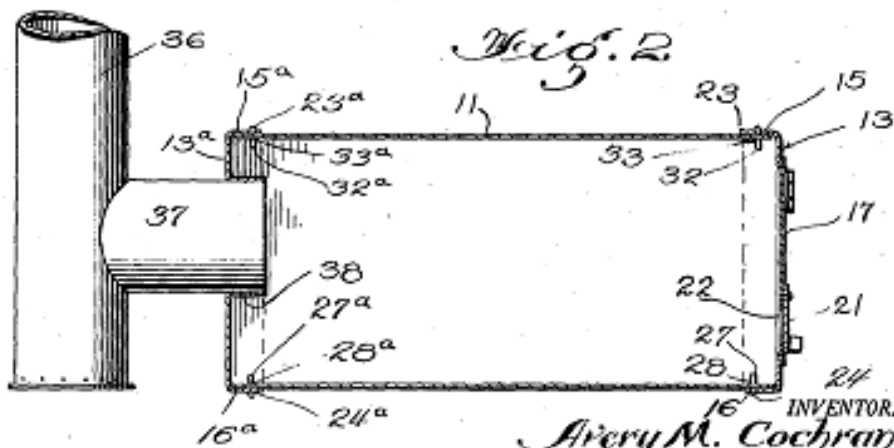
2,319,790

STOVE

Filed Oct. 9, 1942



*Fig. 1*



*Fig. 2*

INVENTOR.  
*Avery M. Cochran*  
 BY  
*L. F. Hammond*  
 ATTORNEY



# United States Patent [19]

[11] 4,069,806

Landry

[45] Jan. 24, 1978

## [54] COLLAPSIBLE CAMP STOVE ASSEMBLY

[76] Inventor: **Jean Landry**, 124 Marie Victorin Blvd., Cote St. Catherine, County of Laprairie, Canada

[21] Appl. No.: 734,259

[22] Filed: Oct. 20, 1976

[51] Int. Cl.<sup>2</sup> ..... F24C 1/16; F24C 15/00

[52] U.S. Cl. .... 126/9 R; 126/59; 126/301; 126/307 R

[58] Field of Search ..... 126/9 R, 59, 60, 64, 126/65, 29, 4, 38, 318, 307 R, 301; 285/189, 192, 194, 424

## [56] References Cited

## U.S. PATENT DOCUMENTS

37,043	12/1862	Kingsland .....	126/59
39,882	9/1863	Bryant .....	126/9 R
143,120	9/1873	Brinkerhoff .....	126/318
1,540,073	6/1925	Hugo et al. ....	126/38
2,119,799	6/1938	Sivey .....	126/9 R
3,032,027	5/1962	Foyer .....	126/9 R
3,124,057	3/1964	Kiser .....	126/9 R X
3,880,139	4/1975	Young .....	126/9 R

## FOREIGN PATENT DOCUMENTS

14,347 6/1910 United Kingdom ..... 126/9 R

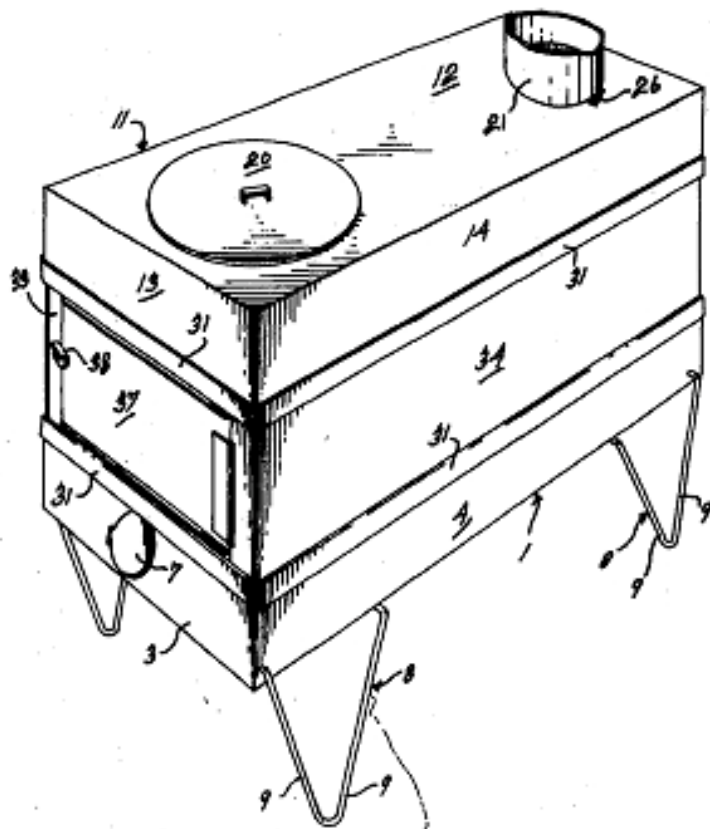
Primary Examiner—William F. O'Dea

Assistant Examiner—Harold Joyce

## [57] ABSTRACT

A collapsible camp stove assembly which is characterized by a lap and groove joint between the bottom and the sides and between the top and the sides such that these basic members do not need secondary members to form suitable joints and such as to form flame and smoke tight joints between these basic members. This collapsible camp stove is adapted to house all the flue sections and other stove accessories therein when in the collapsed mode. The collapsible camp stove assembly includes a bottom, a top and sides; the bottom and the top have peripheral flanges cooperatively engaging each other and forming an enclosure for the sides and other members when the stove is collapsed and the sides form lap and groove joints with the bottom and the top when the stove is installed.

2 Claims, 8 Drawing Figures





US005119799A

# United States Patent [19]

Cowan

[11] Patent Number: 5,119,799

[45] Date of Patent: Jun. 9, 1992

## [54] LIGHTWEIGHT COLLAPSIBLE WOODBURNING STOVE

[76] Inventor: Michael F. Cowan, 5196 Sonora  
Drive, North Vancouver, B.C.,  
Canada, V7R 3V6

[21] Appl. No.: 684,857

[22] Filed: Apr. 15, 1991

[51] Int. Cl.<sup>3</sup> ..... F24C 1/16

[52] U.S. Cl. .... 126/9 R; 126/59;  
126/65

[58] Field of Search ..... 126/9 R, 65, 58, 59

### [56] References Cited

#### U.S. PATENT DOCUMENTS

889,254 6/1908 McMorrow ..... 126/59  
1,411,596 4/1922 Tallman ..... 126/9 R

1,750,853 3/1930 Morley ..... 126/9 R

#### FOREIGN PATENT DOCUMENTS

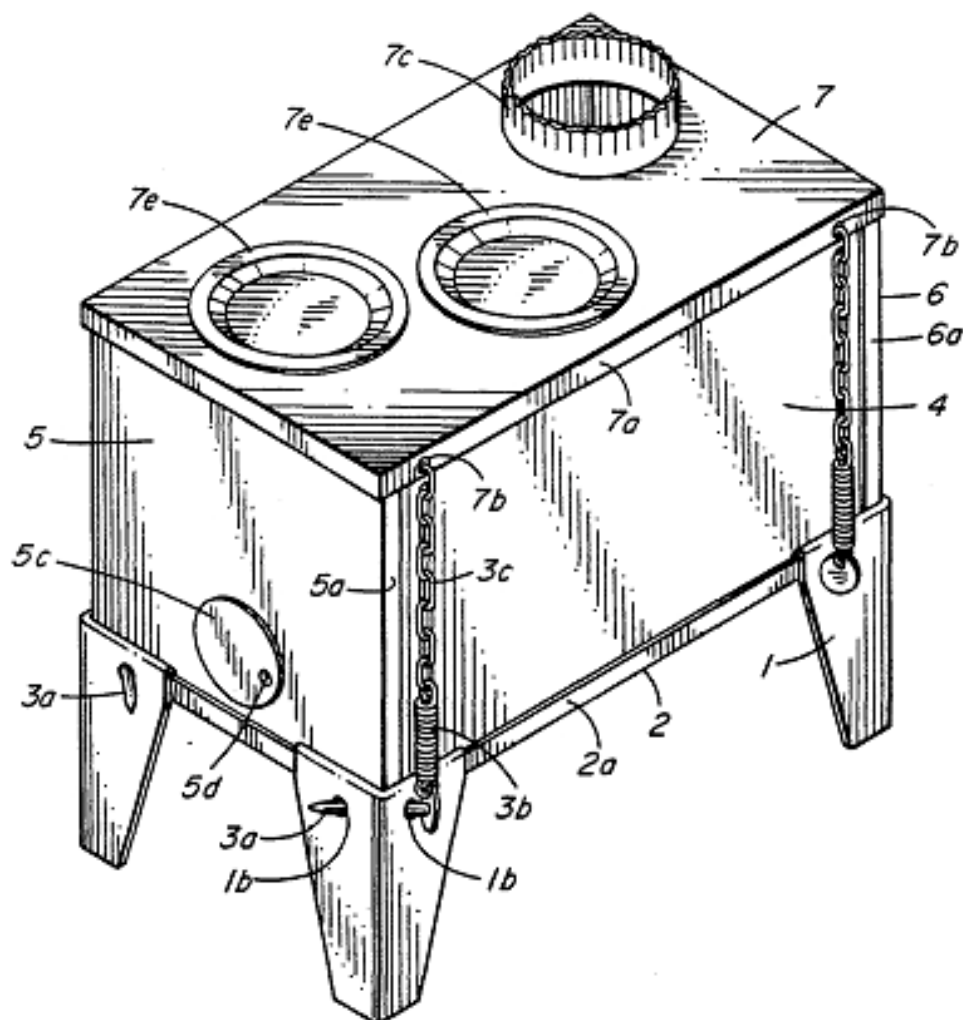
489015 12/1952 Canada ..... 126/59

Primary Examiner—Carroll B. Dority

### [57] ABSTRACT

This invention is a small, very lightweight, fuel efficient, collapsible woodburning stove comprising six parts that form a combustion chamber, and four supporting legs, all fabricated from thin sheet metal by cutting or die-stamping, and all held together as a fully functional unit solely and entirely by a system of flanges produced by bending peripheral edges of the six parts and four supporting legs, and by four easily installed and removed pin-spring-chain assemblies.

2 Claims, 3 Drawing Sheets





US005203316A

**United States Patent** [19]  
Pritchett

[11] **Patent Number:** 5,203,316  
[45] **Date of Patent:** Apr. 20, 1993

[54] **PORTABLE CAMP STOVE**[76] **Inventor:** Wayne Pritchett, 4075 Lasalle Ave., Culver City, Calif. 90230[21] **Appl. No.:** 794,675[22] **Filed:** Nov. 18, 1991**Related U.S. Application Data**

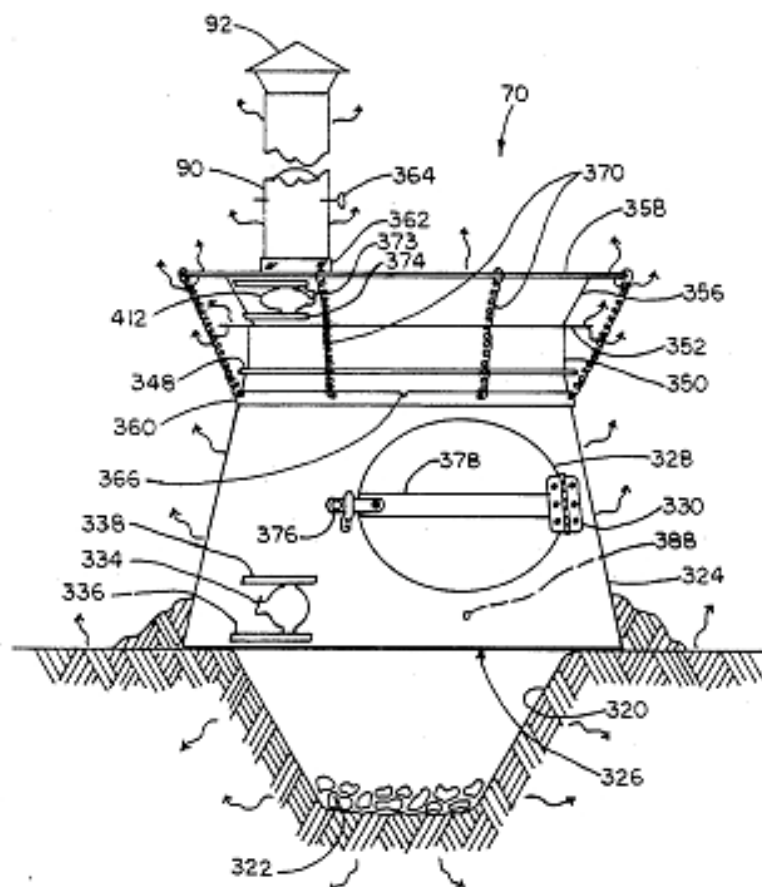
[63] Continuation of Ser. No. 487,727, Mar. 6, 1990, abandoned, which is a continuation of Ser. No. 194,951, May 17, 1988, abandoned, which is a continuation-in-part of Ser. No. 839,158, Mar. 13, 1986, Pat. No. 4,744,381.

[51] **Int. Cl.<sup>3</sup>** ..... F24B 3/00[52] **U.S. Cl.** ..... 126/29; 126/30;  
126/9 R; 126/15 R; 126/58; 126/59; 126/77;  
126/25 R[58] **Field of Search** ..... 126/9 R, 15 R, 29, 58,  
126/59, 77, 25 R, 25 A, 30[56] **References Cited****U.S. PATENT DOCUMENTS**

33,995	12/1861	Johns .	
34,433	2/1862	Lambert .	
485,049	10/1892	Marcee .....	126/59
875,216	12/1907	Rudmann .	
1,780,068	10/1930	Dorman .	
2,414,147	1/1947	Fleer .....	126/15 R
3,292,609	12/1966	Powell .	
4,471,751	9/1984	Hottenroth et al. ....	126/15 R

*Primary Examiner*—Carroll B. Dority*Attorney, Agent, or Firm*—Lane, Aitken & McCann[57] **ABSTRACT**

A portable camp stove is disclosed. It consists of a frusto-conical main body, a preheating chamber, and spiral flue chambers. The stove may be placed over a fire in a pit in the earth, or the stove may completely contain a fire within it when its bottom plate and legs are attached. Other accessories of the stove include a stovepipe and oven combination, a water heating system, and a grill and a rotisserie.

**18 Claims, 16 Drawing Sheets**



US005947105A

# United States Patent [19]

Scott et al.

[11] Patent Number: **5,947,105**  
 [45] Date of Patent: **Sep. 7, 1999**

- [54] **AMMUNITION BOX STOVE**  
 [75] Inventors: Clayton Scott; Terry M. Richardson;  
 Michael Skeens, all of Golden, Colo.  
 [73] Assignee: 20 M M Hotbox Corp., Pine, Colo.  
 [21] Appl. No.: 08/796,783  
 [22] Filed: Feb. 6, 1997  
 [51] Int. Cl.<sup>6</sup> ..... F24C 1/16  
 [52] U.S. Cl. .... 126/9 R; 126/25 R; 29/403.1;  
 29/401.1  
 [58] Field of Search ..... 126/9 R, 59, 29,  
 126/60, 25 R, 11, 19 M, 275 R, 225, 222,  
 28; 206/3; 224/931; 29/403.1, 401.1

[56] **References Cited**

**U.S. PATENT DOCUMENTS**

272,599	2/1883	Tappeler	126/9 R
889,187	6/1908	Ball	126/9 R
1,051,503	1/1913	Klein	126/9 R
1,092,027	3/1914	Davis	126/9 R
1,540,073	6/1925	Hugo et al.	126/9 R
1,545,584	7/1925	Devereux	126/9 R
1,785,143	12/1930	Conk	126/9 R
2,119,798	6/1938	Sivey	126/9 R
2,119,799	6/1938	Sivey	126/9 R
2,334,847	11/1943	Spiers	126/9 R
2,403,134	7/1946	Stephenson	126/9 R

2,485,667	10/1949	Sims	126/9 R
2,511,515	6/1950	Schmitt	126/9 R
2,781,037	2/1957	Vuncannon	126/9 R
2,786,463	3/1957	Vincent	126/9 R
2,922,414	1/1960	Breder	126/9 R
2,983,269	5/1961	Montesano	126/9 R
3,049,071	8/1962	Diack	126/9 R
3,395,691	8/1968	Skarsten	126/9 R
3,880,139	4/1975	Young	126/9 R
4,069,806	1/1978	Landry	126/9 R
4,121,561	10/1978	Cote	126/9 R
4,351,314	9/1982	Morton	126/9 R
4,911,140	3/1990	Robinson	126/9 R
5,119,799	6/1992	Cowan	126/9 R

Primary Examiner—Ira S. Lazarus

Assistant Examiner—David Lee

Attorney, Agent, or Firm—Ramon L. Pizarro; Edwin H. Crabtree

[57] **ABSTRACT**

A portable stove and a method for fabricating portable stove from an ammunition box. The stove uses the ammunition box as the body for the stove. An outlet is incorporated into the lid area of the ammunition box to allow for the attachment of a flue duct to the hollow body. A door with vents may also be included in one of the sides of the ammunition box so that fuel may be burned within said hollow body and the products of the burning of the fuel may escape the hollow body through the outlet and into the flue duct.

14 Claims, 3 Drawing Sheets

